

JET

СТР901120

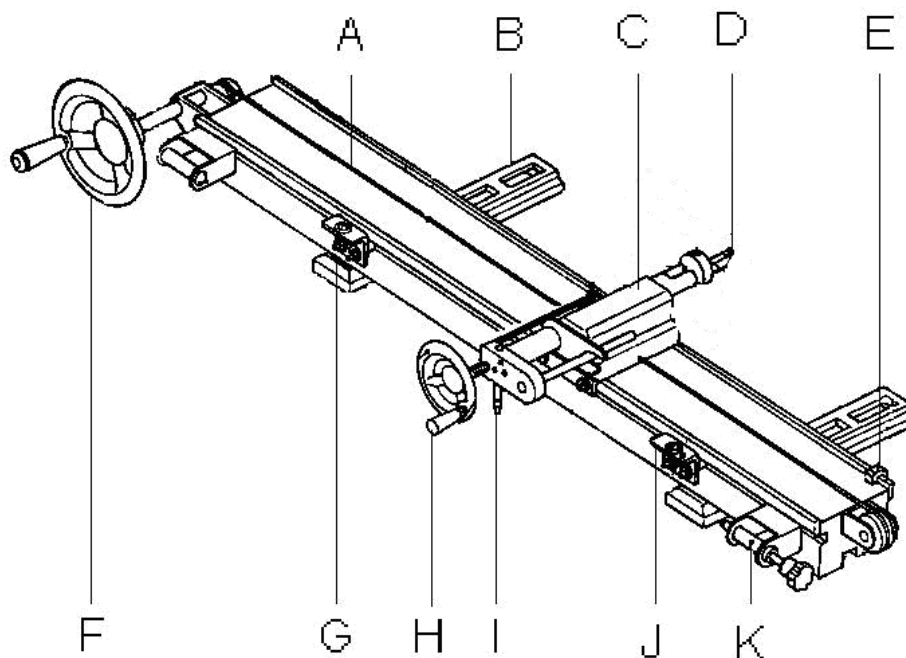
**Копировальное устройство для
деревообработки**

GB
Operating Instructions

D
Gebrauchsanleitung

F
Mode d'emploi

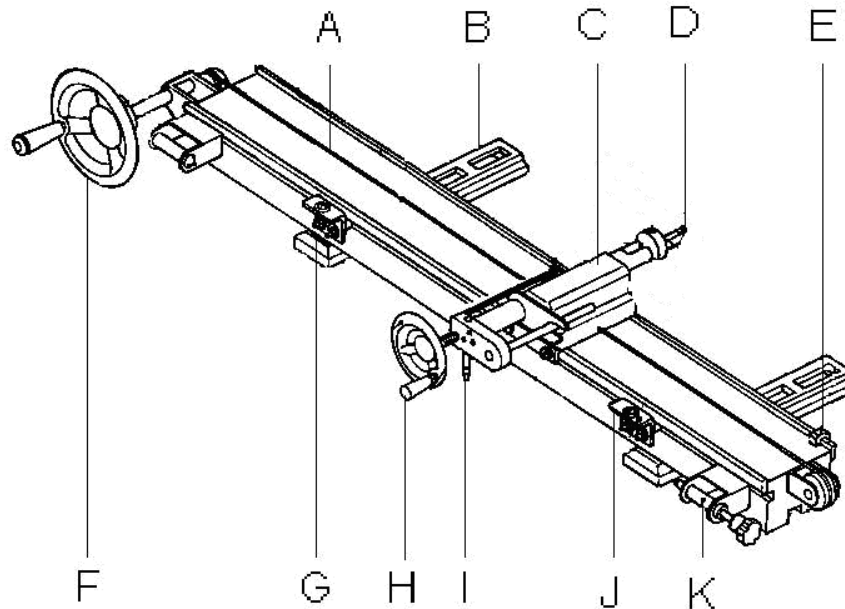
RUS ✓
Инструкция по
эксплуатации



Артикул: **СТР901120**

Уважаемый покупатель,

Большое спасибо за доверие, которое Вы оказали нам, купив оборудование марки JET! Данная инструкция была составлена для владельцев и пользователей **копировального устройства СТР901120**, чтобы обеспечить безопасность во время сборки, работы и технического обслуживания. Внимательно прочитайте и уясните для себя информацию данной инструкции и прилагаемых документов. Для максимально продолжительной эксплуатации и высокой производительности устройства советуем тщательно ознакомиться с инструкцией и строго следовать ее предписаниям.



Описание устройства:

- A.... Направление подачи
- B.... Крепежный кронштейн
- C.... Каретка
- D.... Резец деревообрабатывающий
- E.... Стопор
- F.... Маховик быстрой подачи
- G.... Регулировка центра по высоте
- H.... Маховик продольной подачи
- I.....Копирующий штифт
- J.....Держатель плоского шаблона
- K.....Держатель образца

Технические характеристики:

- Длина копирования: 1000мм
- Радиус копирования: 60мм
- Максимальный диаметр заготовки : 120мм
- Вес: 27 кг

Сборка и установка:

- Установите 2 крепежных кронштейна (B) на станину. При необходимости воспользуйтесь деревянными прокладками для правильной установки по высоте (см. следующую страницу).
- Поместите копирующее устройство на крепежные скобы и закрепите.
- Установите маховики (F,H)
- Установите резец (D) и закрепите.
- Регулировку центра по высоте (G) установить между крепежной скобой и эталоном, чтобы настроить центр к токарному станку.
- Опустите копир при черновой обработке и поднимите его при чистовой.

Техника безопасности:

- Данное устройство использовать только на деревообрабатывающих токарных станках.

Копир работоспособен, если он надежно закреплен на станке.

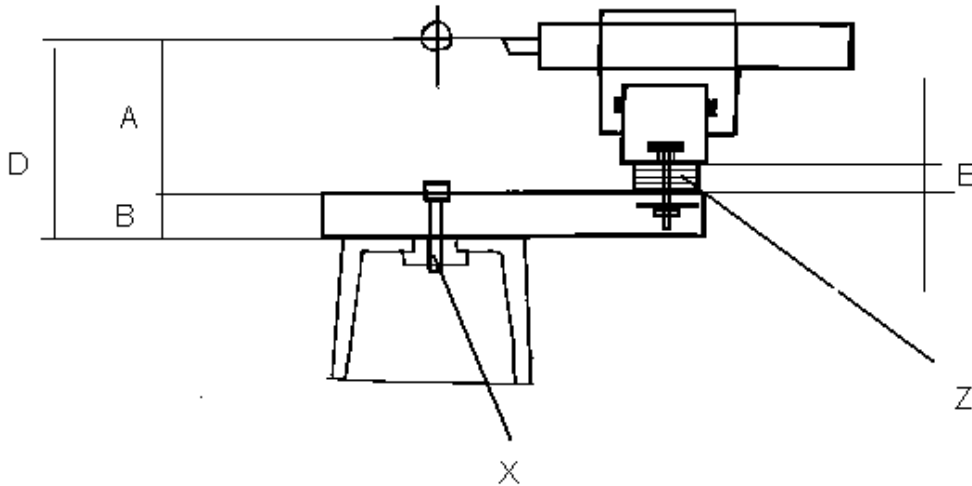
Не приближайтесь близко к вращающейся заготовке.

При работе используйте защитные очки и респиратор.

Монтаж на деревообрабатывающий токарный станок JET

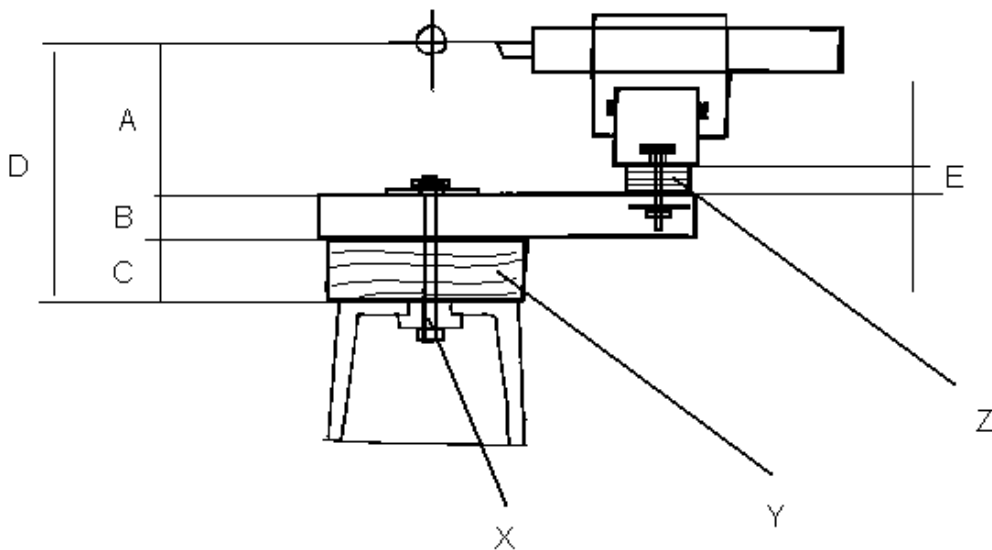
Модель станка	A	B	D	E
JWL-1442	175	30	179	4 мм (1x4мм) наборная величина
JWL-1642	175	30	205	30 мм (4x7,5мм) наборная величина

X, Z....укомплектован

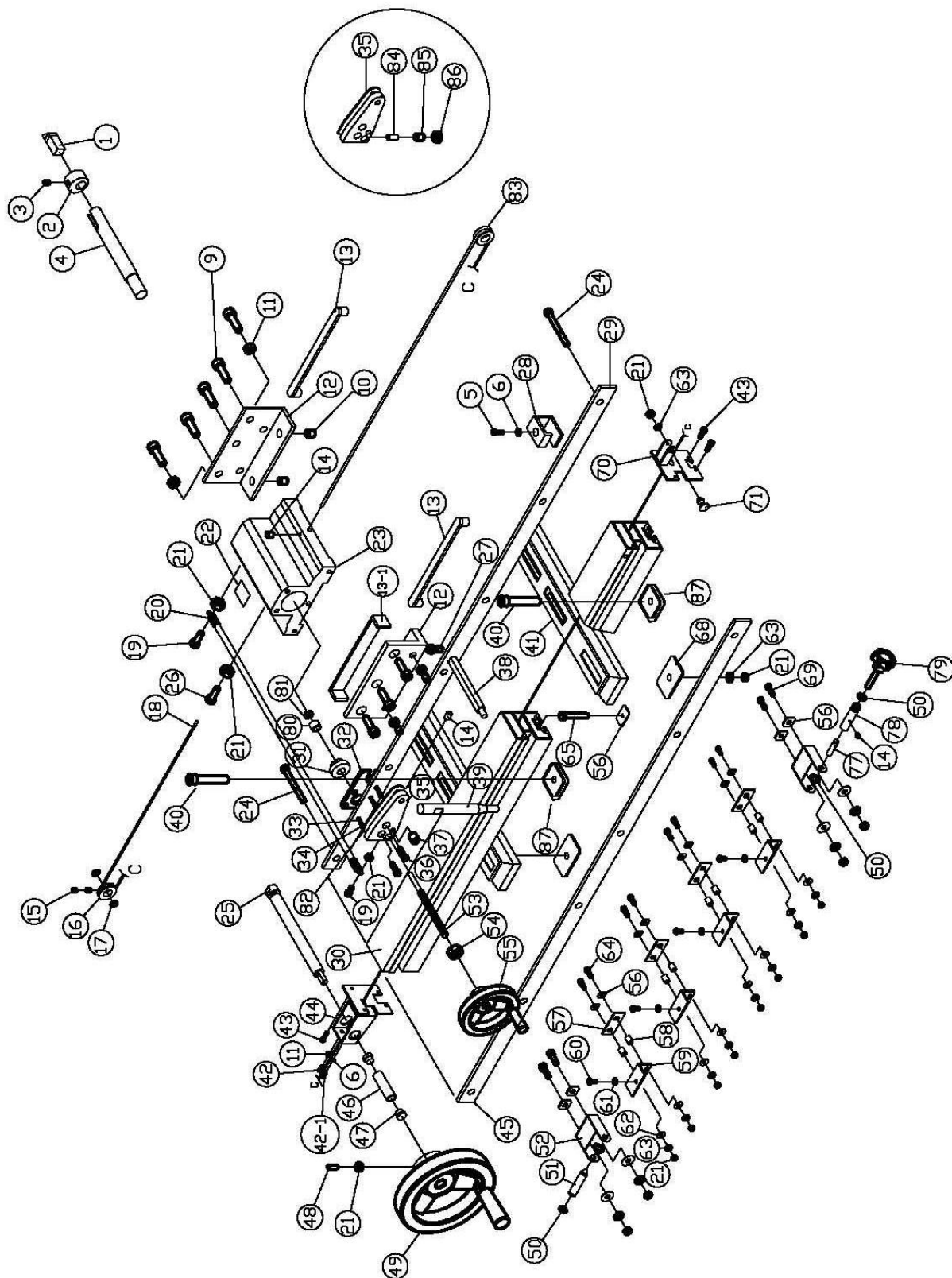


Модель станка	A	B	C	D	E
3520A	175	30	80	255	0 мм
4224	175	30	100	305	30 мм (4x7,5мм) наборная величина

X....M12x180 Болт крепежный (нет в комплектации)
 Y.... Прокладка из твердой древесины (нет в комплектации)
 Z.... Укомплектован



Детализировка деревообрабатывающего копира



Parts List for the Wood Copy Attachment CTP 901120

REF NO.	PART NO.	DESCRIPTION
1	01-2139	COPYING TOOL
2	01-3155	FIXING TOOL COVER
3	00-0606	FIXING SCREW
4	01-3106	COPYING ARBOR
5	00-0303	SCREW OF ROUND-HEAD MACHINE
6	00-1803	SPRING WASHER
9	00-0118	HEX. SOCKET SCREW BOLT
10	00-0615	FIXING SCREW
11	00-1003	SCREW NUT
12	01-3103	FIXING FRONT PLATE
13	01-3158	COPPER PACKING SHEET (SMALL)
13-1	01-3158-1	COPPER PACKING SHEET (BIG)
14	00-0610	FIXING SCREW
15	00-0613	FIXING SCREW
16	01-2131	HINGE WHEEL
18	01-2123	STEEL ROPE
19	00-0002	HEX. SCREW BOLT
20	01-2118	FLEXIBLE SPRING
21	00-1004	HEX. SCREW BOLT
22	01-2141	FEED PANEL
23	01-3101	CUTTING SLIDE SEAT
24	00-0120	HEX. SOCKET BOLT
25	01-3132	CONTROL ROD
26	01-2129	HINGE WIRE BOLT
27	00-0601	FIXING SCREW
28	01-3130	LOCATING PLATE
29	01-3102A	FRONT GUIDE RAIL
30	01-3111	LATHE POST
31	01-3152	SHAFT SLEEVE
32	01-3156	GUIDE PLATE
33	00-1802	SPRING WASHER
34	00-0319	SCREW OF ROUND-HEAD MACHINE
35	01-3107	COPYING BLOCK
36	00-0111	HEX. SOCKET SCREW BOLT
37	00-0616	FIXING SCREW
38	01-3153	ANTI-DEVIATION ROD
39	01-3149	COPYING SHAFT
40	00-0201	HEX. SCREW BOLT
41	01-2110	SUPPORT OF LATHE POST
42	00-0001	HEX. SCREW BOLT
42-1	CTP901120-42-1	NUT M6
43	00-0805	TAPPED BOLT
44	01-3120	LEFT SLEEVE
45	01-3102B	BACK GUIDE RAIL

Parts List for the Wood Copy Attachment CTP 901120

REF NO.	PART NO.	DESCRIPTION
46	01-3160	STEEL TUBE
48	00-0611	FIXING SCREW
49	01-3133	COPYING HAND WHEEL
50	00-3002	C-TYPE SNAP RING
51	01-2135	LATERAL HEAD CENTER
52	01-3105	CENTER POST
53	01-2138	CONTROL SCREW
54	00-1012	HEX. SCREW NUT
55	01-2134	FEED HAND WHEEL
56	01-3157	CLAMPING BOARD
57	01-3159	PACKING SHEET
58	01-3151	PROLONGED SLEEVE
59	01-3136	MODEL SUPPORT
60	00-0304	SCREW OF ROUND-HEAD MACHINE
61	00-1505	FLAT WASHER
62	00-1507	FLAT WASHER
63	00-1804	SPRING WASHER
64	00-0014	HEX. SCREW BOLT
65	00-0015	HEX. SCREW BOLT
68	01-2113	PACKING BLOCK
69	00-0007	HEX. SCREW BOLT
70	01-3125	RIGHT SLEEVE
71	01-3127	FIXING SHAFT
77	01-2122	COPYING CENTER
78	01-2121	CENTER SLEEVE
79	01-2137	CENTER HANDLE
80	01-2126	DRIVING HINGE WHEEL
81	01-2150	BUSH
82	00-6401	ANTI-LOOSE BUSH
83	01-3161	COPYING BLOCK CONNECTING PLATE
84	01-3162	RUBBER POSTER
85	00-1006	SET SCREW
86	00-1005	HEX NUT
87	CTP901120-87	SUPPORT BLOCK

По вопросам продаж и поддержки обращайтесь:

Астана +7(7172)727-132, Волгоград (844)278-03-48, Воронеж (473)204-51-73, Екатеринбург (343)384-55-89,
 Казань (843)206-01-48, Краснодар (861)203-40-90, Красноярск (391)204-63-61, Москва (495)268-04-70,
 Нижний Новгород (831)429-08-12, Новосибирск (383)227-86-73, Ростов-на-Дону (863)308-18-15,
 Самара (846)206-03-16, Санкт-Петербург (812)309-46-40, Саратов (845)249-38-78, Уфа (347)229-48-12

Единый адрес: jte@nt-rt.ru

www.jet.nt-rt.ru