



**DC-2300**

**Вытяжная установка**

**GB**  
**Operating Instructions**

**D**  
**Gebrauchsanleitung**

**F**  
**Mode d'emploi**

**RUS** ✓  
**Инструкция по эксплуатации**



**Артикул: 10001055M**  
**10001055T**



Архангельск (8182)63-90-72  
Астана (7172)727-132  
Астрахань (8512)99-46-04  
Барнаул (3852)73-04-60  
Белгород (4722)40-23-64  
Брянск (4832)59-03-52  
Владивосток (423)249-28-31  
Волгоград (844)278-03-48  
Вологда (8172)26-41-59  
Воронеж (473)204-51-73  
Екатеринбург (343)384-55-89

Иваново (4932)77-34-06  
Ижевск (3412)26-03-58  
Иркутск (395)279-98-46  
Казань (843)206-01-48  
Калининград (4012)72-03-81  
Калуга (4842)92-23-67  
Кемерово (3842)65-04-62  
Киров (8332)68-02-04  
Краснодар (861)203-40-90  
Красноярск (391)204-63-61  
Курск (4712)77-13-04

Липецк (4742)52-20-81  
Магнитогорск (3519)55-03-13  
Москва (495)268-04-70  
Мурманск (8152)59-64-93  
Набережные Челны (8552)20-53-41  
Нижний Новгород (831)429-08-12  
Новокузнецк (3843)20-46-81  
Новосибирск (383)227-86-73  
Омск (3812)21-46-40  
Орел (4862)44-53-42  
Оренбург (3532)37-68-04

Пенза (8412)22-31-16  
Пермь (342)205-81-47  
Ростов-на-Дону (863)308-18-15  
Рязань (4912)46-61-64  
Самара (846)206-03-16  
Санкт-Петербург (812)309-46-40  
Саратов (845)249-38-78  
Севастополь (8692)22-31-93  
Симферополь (3652)67-13-56  
Смоленск (4812)29-41-54  
Сочи (862)225-72-31

Ставрополь (8652)20-65-13  
Сургут (3462)77-98-35  
Тверь (4822)63-31-35  
Томск (3822)98-41-53  
Тула (4872)74-02-29  
Тюмень (3452)66-21-18  
Ульяновск (8422)24-23-59  
Уфа (347)229-48-12  
Хабаровск (4212)92-98-04  
Челябинск (351)202-03-61  
Череповец (8202)49-02-64  
Ярославль (4852)69-52-93

Киргизия (996)312-96-26-47    Казахстан (772)734-952-31    Таджикистан (992)427-82-92-69

<http://jet.nt-rt.ru> || [jte@nt-rt.ru](mailto:jte@nt-rt.ru)

## **Декларация о соответствии ЕАС**

Изделие: Вытяжная установка

DC-2300

Артикул: 10001055M; 10001055T

Торговая марка: JET

Изготовитель:

Компания JPW (Tool) AG, ул. Аскерштрассе 45, CH-8610 Устер, Швейцария

Декларация о соответствии требованиям технического регламента Евразийского  
экономического союза (технического регламента Таможенного союза)

ТР ТС 004/2011 «О безопасности низковольтного оборудования»

ТР ТС 010/2011 «О безопасности машин и оборудования»

ТР ТС 020/2011 «Электромагнитная совместимость технических средств»

## Уважаемый покупатель,

Большое спасибо за доверие, которое Вы оказали нам, купив оборудование марки JET! Данная инструкция была составлена для владельцев и пользователей **вытяжной установки DC-2300**, чтобы обеспечить безопасность во время сборки, работы и технического обслуживания. Внимательно прочитайте и уясните для себя информацию данной инструкции и прилагаемых документов. Для максимально продолжительной эксплуатации и высокой производительности вытяжной установки советуем тщательно ознакомиться с инструкцией и строго следовать ее предписаниям.

## Содержание

### 1. Декларация соответствия

#### 2. Техника безопасности

Надлежащее использование  
Основные правила безопасности  
Прочая опасность

#### 3. Техническое описание

Характеристики  
Звуковая эмиссия  
Комплект поставки  
Описание вытяжной установки

#### 4. Сборка и запуск

Сборка  
Подключение  
Электроподключение

#### 5. Работа с установкой

#### 6. Техническое обслуживание и проверка

Чистка и замена фильтра-мешка

#### 7. Устранение неисправностей

#### 8. Защита окружающей среды

#### 9. Поставляемые принадлежности

### 1. Декларация соответствия

Со всей ответственностью мы заявляем, что данный продукт соответствует всем правилам, указанным на стр. 2. При разработке были учтены стандарты.

### 2. Техника безопасности

#### 2.1 Надлежащее использование

Вытяжная установка сконструирована только для сбора пыли, полученной при деревообработке. Запрещается ее использование в других целях, в некоторых случаях это допустимо только после консультации с производителем.

Такие материалы, как жидкости, металлическая стружка и опилки, винты, стекло, пластик и камни могут привести к возгоранию и/или поломке при контакте с любой частью вытяжной установки.

Товар не приспособлен к работе в сырой или влажной среде.

Не используйте вытяжную установку в пожароопасных местах.

Надлежащая работа также включает в себя следование предписаниям правил по эксплуатации и обслуживанию, включенных в данную инструкцию.

Вытяжной установкой следует управлять только персоналу, знакомому с ее работой и обслуживанием, а также возможной опасностью.

Должны быть соблюдены требования по минимальному возрасту.

Вытяжная установка должна работать только в полностью исправном состоянии.

Перед подключением вытяжной установки к электропитанию, все защитные механизмы и кожухи должны быть установлены.

В добавок к требованиям по безопасности, содержащимся в данной инструкции, и государственным правилам, следует ознакомиться с общепринятыми техническими правилами, касающихся сбора опилок деревообработки.

При ненадлежащем использовании товара, производитель отказывается от ответственности и передает ее исключительно пользователю.

#### 2.2 Основные правила безопасности

Прочитайте и уясните для себя содержимое инструкции перед началом сборки или работой с вытяжной установкой.

Храните инструкцию поблизости к устройству, в защищенном от грязи и жидкости месте, передайте инструкцию новому владельцу установки.

Запрещается производить какие-либо изменения в вытяжной установке.

Ежедневно проверяйте функционирование и наличие защитных приспособлений перед началом работы с вытяжной установкой. В ином случае запрещается работать с установкой, отключите ее от электропитания.

Всегда отключайте установку от электропитания (выдергивайте вилку из розетки) перед техническим обслуживанием или заменой фильтров.

При смене или чистке фильтров необходимо надевать маску (фильтрующую маску).

Никогда не залазьте внутрь устройства во время его работы или процессе остановки.

Для снижения травмоопасности от движущихся частей, всегда содержите входной штуцер закрытым крышкой, поставляемой в комплекте, если он не подключен к шлангу.

Убедитесь, что шнур электропитания не мешает работе и передвижению людей.

Не работайте на станке под воздействием наркотиков, алкоголя или лекарств. Имейте в виду, что лекарства могут изменить Ваше поведение.

Не допускайте детей и посетителей близко к рабочей зоне.

Никогда не оставляйте работающий без оператора станок. Перед уходом с рабочего места, отключите оборудование.

Не используйте устройство поблизости с воспламеняющейся жидкостью или газом. Ознакомьтесь с методами тушения пожаров и оповещения о пожаре, например, изучите принцип работы и место расположения огнетушителя.

Не используйте вытяжную установку во влажной среде и не оставляйте ее под дождем.

Не используйте установку для фильтрации летучих испарений или дыма.

Древесные опилки пожароопасны и могут представлять угрозу здоровью. Опилки некоторых тропических деревьев или твердой древесины, например, дуба, являются онкогенными веществами.

Подключение и ремонтные работы электросети разрешаются только квалифицированным электриком.

При повреждении или износе электрошнура его следует немедленно заменить.

### 2.3 Прочая опасность

Даже при правильном использовании оборудования существует опасность.

Пыль может нанести вред здоровью.

Использование ненадлежащего электропитания или поврежденного шнура может привести к травмам от удара током.

Опасность возгорания при неправильном заземлении.

## 3. Техническое описание

### 3.1 Характеристики

Диаметр патрубка для подключения  
1x150 мм, 3x100 мм

Производительность всасывания

1900-2300 м³/ч

Разрежение 1800 Па

Объем мешка 2x200 л

Габариты (ВxШxГ)

2200x705x1450 мм

Вес 53 кг

Электр. хар-ки ~400 В, 3L/PE, 50 Гц

Потребляемая мощность 2200 Вт (3 л.с.) S1

Рабочая нагрузка 3,9 А

Удлинитель (H07RV-F) 3x1.5 мм²

Плавкий предохранитель 16А

Класс изоляции I

### 3.2 Звуковая эмиссия

Уровень звукового давления  
(EN ISO 11202) LpA 78 дБ(A)

Приведенные значения относятся к уровню издаваемого шума и не являются необходимым уровнем для безопасной работы.

Так как условия труда различны, данная информация позволяет оператору снизить риски и опасность.

### 3.3 Комплект поставки

Фильтр-мешок (2 шт.)  
Мешок для сбора пыли (2 шт.)  
Ролики (4 шт.)  
Шланг 2000xØ100 мм  
Хомут (2x100 мм)  
Заземляющий провод шланга  
Инструкция  
Перечень запасных частей

### 3.4 Описание вытяжной установки

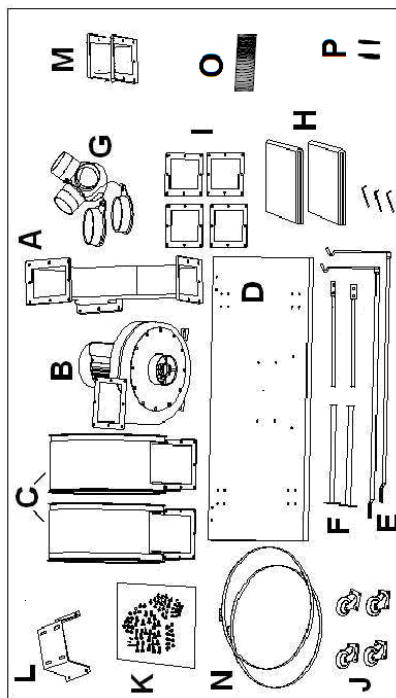


Рис. 1

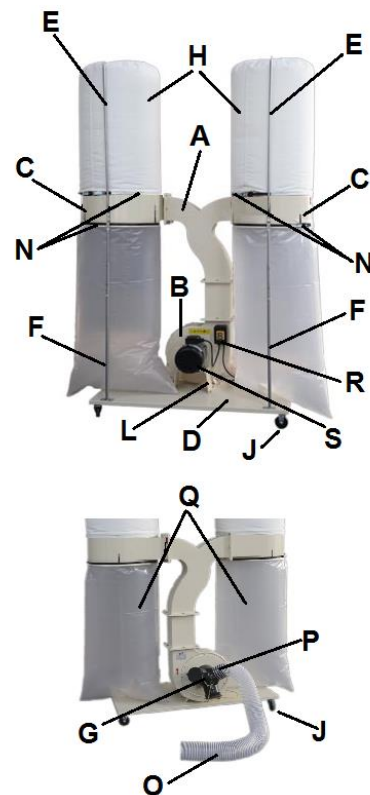


Рис. 2

A....Соединительная труба  
B....Корпус и узел двигателя/вентилятора  
C....Два каркаса  
D....Основание  
E....Два кронштейна  
F....Два держателя мешка  
G....Патрубок для подключения.  
H....Фильтр-мешки (2 шт.)  
I....Резиновая прокладка  
J....Четыре ролика  
K....Гайки, винты, шайбы, пружинные шайбы ( шт.)  
L....Опора двигателя  
M...Прямоугольная труба  
N....Хомут для мешка (4 шт.)  
O....Шланг  
P....Хомут для шланга  
Q....Мешки для сбора пыли (2 шт.)  
R....Магнитный выключатель  
S...Двигатель

## 4. Сборка и запуск

### 4.1 Сборка

При обнаружении повреждений при распаковке вследствие транспортировки, немедленно сообщите об этом поставщику. Не работайте с устройством!

Избавьтесь от упаковки экологичным способом.

### Установка роликов на основание:

Прикрепите четыре ролика к нижней стороне основания при помощи болтов с контршайбами и гайками (рис. 3).

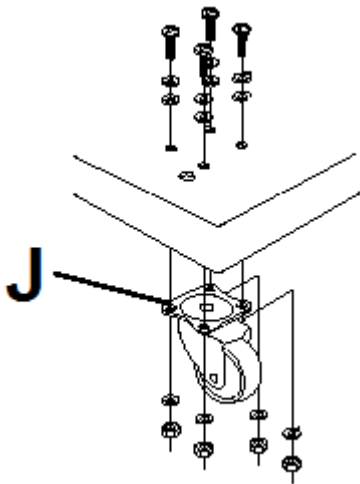


Рис. 3

### Корпус двигателя:

Установите опору двигателя, корпус крыльчатки и узел двигателя/вентилятора на основание, закрепив их при помощи поставляемых винтов и шайб, как показано на рис. 4.

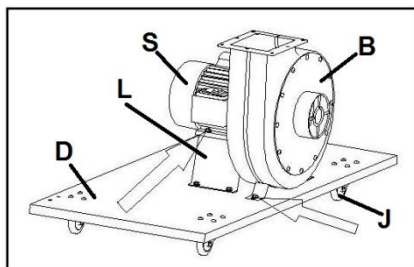


Рис. 4

### Установка резиновой прокладки и прямоугольной трубы:

Установите резиновую прокладку, прямоугольную трубу и соединительную трубу в корпус крыльчатки при помощи поставляемых винтов и шайб. Рис. 5 и 6.

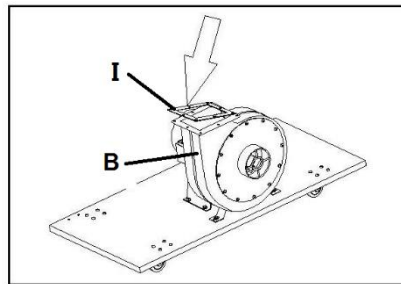


Рис. 5

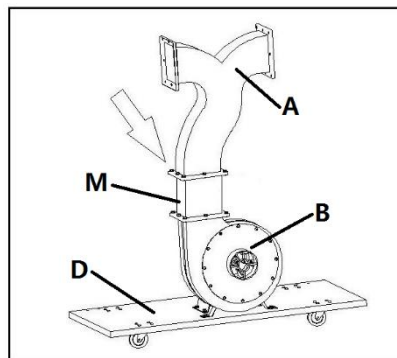


Рис. 6

### Установка двух каркасов:

Далее установите два каркаса (C), две резиновые прокладки (I) на выходное отверстие, как показано на рис. 7.

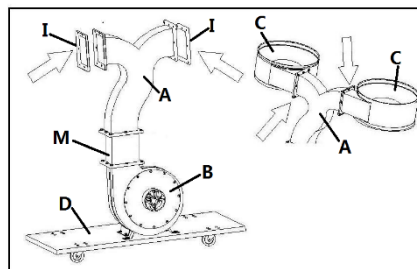


Рис.7

### Установка двух держателей мешков и двух кронштейнов:

Установите два держателя мешков (F) и два кронштейна (E), как показано на рис. 8.

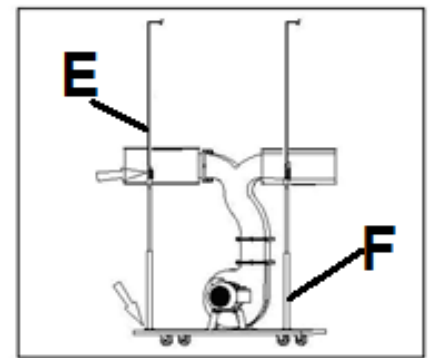


Рис. 8

### Установка фильтр-мешка:

Зацепите фильтр-мешок за крючок на кронштейн (E).

Установите фильтр-мешок (H) на держатель мешка.

Установите хомут (N) вокруг фильтр-мешка и затяните его.

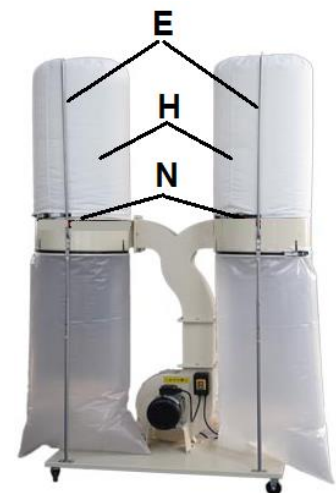


Рис. 9

Примечание: убедитесь, что фильтр-мешок надежно закреплен, и пыль не сможет вырваться во время работы.

### Установка мешков для сбора пыли:

Установите мешок для сбора пыли (Q) на держатель мешка.

Установите хомут (N) вокруг мешка для сбора пыли и затяните его.

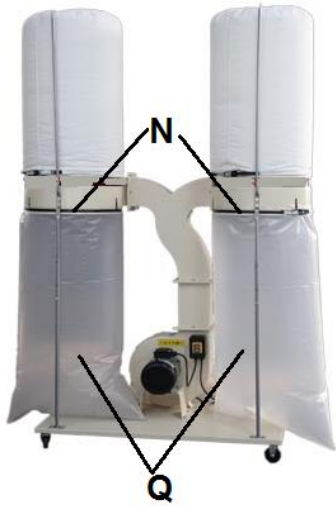
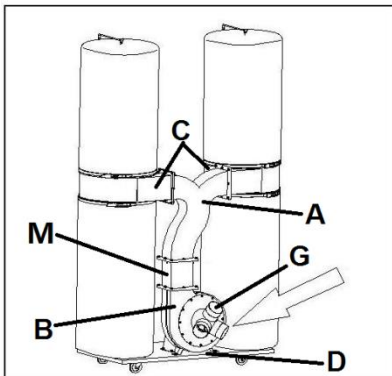


Рис. 10

Примечание: убедитесь, что мешок для сбора пыли надежно закреплен, и пыль не сможет вырваться во время работы.

#### Установка блока впускного отверстия:

Теперь можно установить блок впускного отверстия на входное отверстие узла двигателя/вентилятора, как показано на рис. 11.



#### Установка хомута:

Воспользуйтесь одним хомутом (P), чтобы присоединить шланг (O) к входному штуцеру.

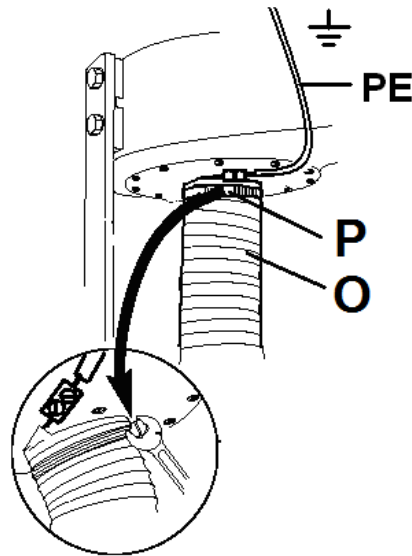


Рис. 11

Вторым хомутом прикрепите шланг к установке.

#### 4.2 Подключение

Подсоедините стальной провод шланга к желто-зеленому проводу заземления (PE, Рис. 11). Это обеспечит защиту от статического электричества.

Все шланги и трубы, присоединенные к вытяжной установке, должны быть заземлены во избежание воспламенения. (Комплект для заземления вытяжных установок, Артикул JW-1053).

#### 4.3 Электроподключение

Электроподключение и любые удлинители должны отвечать требованиям действующих предписаний. Напряжение сети должно соответствовать требованиям на табличке оборудования.

Необходимо подключить плавкие предохранители 16 А.

Используйте сетевой шнур только с маркировкой H07RN-F.

Подключение и ремонт электрических частей разрешается проводить только квалифицированным электрикам.

#### 5. Работа с установкой

Запуск и остановка устройства осуществляется магнитным переключателем (R). Штепсельная вилка установки обозначена буквой (T). Рис. 12

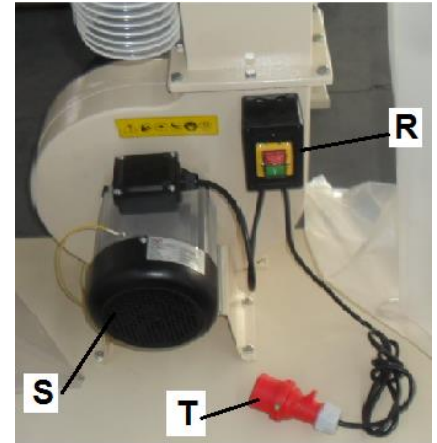


Рис. 12

#### 6. Техническое обслуживание и проверка

Примечание: Техническое обслуживание, чистка и ремонт разрешается осуществлять только при выдернутой из розетки вилке, чтобы предотвратить случайное включение прибора.

Ежедневно проверяйте исправность функционирования вытяжной установки.

Регулярно очищайте установку.

Поврежденные защитные приспособления должны быть немедленно заменены.

Ремонт и техническое обслуживание электросистемы может производить только квалифицированный электрик.

#### 6.1 Чистка фильтр-мешка

Потрясите фильтр-мешок, если он засорился, и перед каждой заменой мешка для сбора пыли.

Во время чистки фильтра-мешка необходимо одевать маску (с фильтрацией).

## **6.2 Замена фильтр-мешка**

Всегда отключайте вытяжную установку от электропитания (выдерните вилку из розетки) перед обслуживанием или сменой фильтра.

Во время чистки или смены мешка для сбора пыли необходимо одевать маску (с фильтрацией).

## **7. Устранение неисправностей**

### **Устройство не запускается**

\* Нет электропитания - проверьте сеть и предохранители.

\* Поврежден выключатель, двигатель или шнур – обратитесь к электрику.

### **Слишком слабое всасывание**

\* Фильтр засорен - почистите фильтр

## **8. Защита окружающей среды**

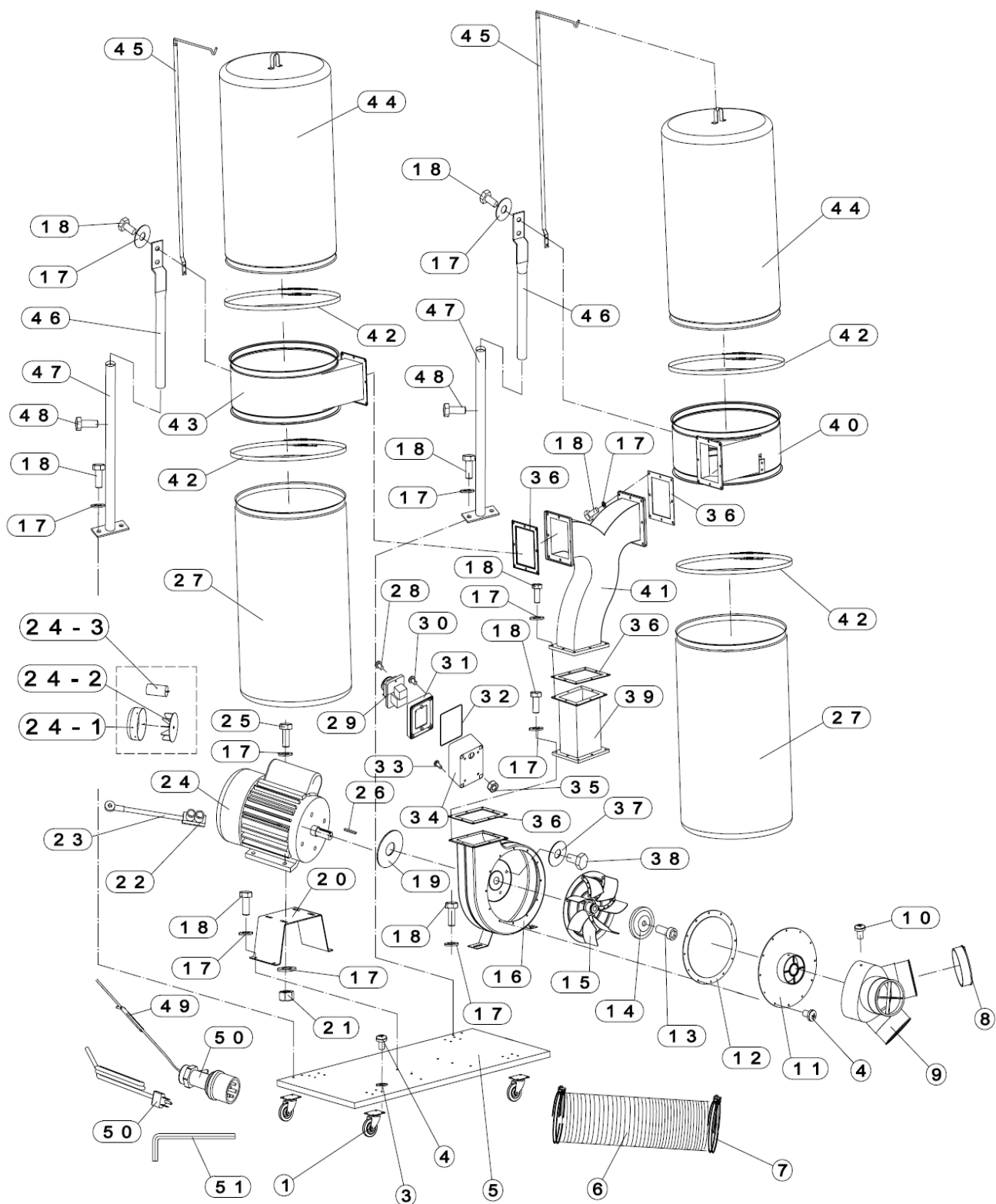
Защитите окружающую среду.

Данное устройство состоит из ценных материалов, которые можно переработать. Пожалуйста, сдайте их в специализированные пункты.

## **9. Поставляемые принадлежности**

Полный ассортимент принадлежностей смотрите на сайте [www.jettools.ru](http://www.jettools.ru) или в каталоге.

# Взрыв-схема вытяжной установки DC-2300





## Детализировка вытяжной установки DC-2300

Артикул	№	Наименование	Размер	Кол-во
1	DC2300-001	Ролик	3"	4
3	DC2300-003	Шайба	6	16
4	DC2300-004	Болт	M6x10	28
5	DC2300-005	Основание		1
6	DC2300-006	Шланг	4"x2000	1
7	DC2300-007	Хомут	M100	2
8	DC2300-008	Крышка		2
9	DC2300-009	Патрубок		1
10	DC2300-010	Винт	M5x8	1
11	DC2300-011	Впускная крышка		1
12	DC2300-012	Прокладка		1
13	DC2300-013	Винт	M6x20-L	1
14	DC2300-014	Шайба		1
15	DC2300-015	Рабочее колесо вентилятора		1
16	DC2300-016	Корпус вентилятора		1
17	DC2300-017	Шайба	8	54
18	DC2300-018	Болт	M8x16	46
19	DC2300-019	Шайба		1
20	DC2300-020	Опора двигателя		1
21	DC2300-021	Гайка	M8	4
22	DC2300-022	Клемма		1
23	DC2300-023	Провод		1
24	DC2300T-024	Двигатель 400V,50Hz, 3фазы P2=1.7кВт в сборе		1
	DC2300M-024	Двигатель 230V, 50Hz, 1фаза P2=1.7 кВт в сборе		1
24-1	DC2300-024-1	Крышка двигателя		1
24-2	DC2300-024-2	Вентилятор двигателя		1
24-3	DC2300-024-3	Конденсатор для 230V 450V 50uf		1
25	DC2300-025	Болт	M8X25	4
26	DC2300-026	Шпонка	A5x25	1
27	DC2300-027	Мешок для сбора пыли		2
28	DC2300-028	Винт	ST4.2x12	2
29	DC2300T-029	Переключатель 400V 50Hz 3PH		1
	DC2300M-029	Переключатель 230V 50Hz 1PH		1
30	DC2300-030	Винт	ST4.2x16	4
31	DC2300-031	Панель выключателя		1
32	DC2300-032	Прокладка		1
33	DC2300-033	Винт	M5x12	3
34	DC2300-034	Основание переключателя		1
35	DC2300-035	Гайка	M5	3
36	DC2300-036	Прокладка		4
37	DC2300-037	Шайба	10	4
38	DC2300-038	Болт	M10x16	4
39	DC2300-039	Квадратная труба		1
40	DC2300-040	Каркас А		1
41	DC2300-041	Коннектор		1
42	DC2300-042	Хомут мешка		4
43	DC2300-043	Каркас В		1
44	DC2300-044	Фильтр-мешок		2
45	DC2300-045	Кронштейн		2
46	DC2300-046	Опора каркаса А		2
47	DC2300-047	Опора каркаса В		2
48	DC2300-048	Болт	M8x10	2
49	DC2300-049	Провод		1
50	DC2300T-050	Вилка 400V 50Hz 3PH		1
	DC2300M-050	Провод и вилка 230V 50Hz 1PH		1
51	DC2300-051	Шестигранный ключ	5	1

## Электросхема вытяжной установки DC-2300

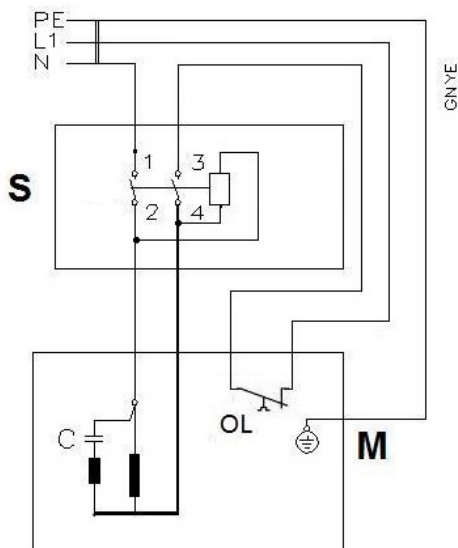
**1000105M** .....~400V, 50Hz

**1000105T** .....~230V, 50Hz

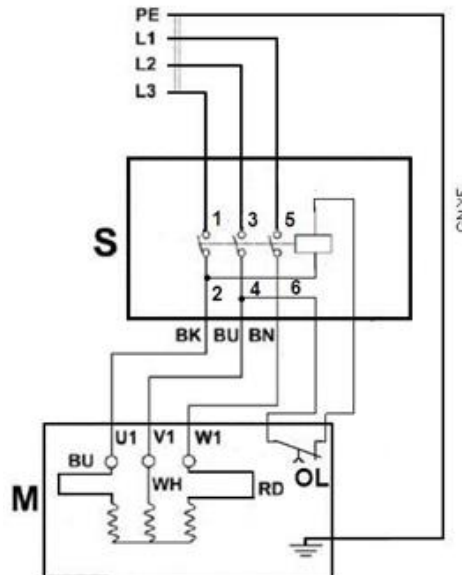
	Цвет провода
<b>BK</b>	Черный
<b>WH</b>	Белый
<b>BU</b>	Голубой
<b>BN</b>	Коричневый
<b>YE</b>	Желтый
<b>RD</b>	Красный
<b>GNYE</b>	Желто-зеленый

	Значение символа
<b>M</b>	Двигатель
<b>S</b>	Переключатель
<b>C</b>	Конденсатор
<b>OL</b>	Защита от перегрузки

**1~230V, 50Hz**



**3~400V, 50Hz**



- |                             |                            |                                 |                                |                           |
|-----------------------------|----------------------------|---------------------------------|--------------------------------|---------------------------|
| Архангельск (8182)63-90-72  | Иваново (4932)77-34-06     | Липецк (4742)52-20-81           | Пенза (8412)22-31-16           | Ставрополь (8652)20-65-13 |
| Астана (7172)727-132        | Ижевск (3412)26-03-58      | Магнитогорск (3519)55-03-13     | Пермь (342)205-81-47           | Сургут (3462)77-98-35     |
| Астрахань (8512)99-46-04    | Иркутск (395)279-98-46     | Москва (495)268-04-70           | Ростов-на-Дону (863)308-18-15  | Тверь (4822)63-31-35      |
| Барнаул (3852)73-04-60      | Казань (843)206-01-48      | Мурманск (8152)59-64-93         | Рязань (4912)46-61-64          | Томск (3822)98-41-53      |
| Белгород (4722)40-23-64     | Калининград (4012)72-03-81 | Набережные Челны (8552)20-53-41 | Самара (846)206-03-16          | Тула (4872)74-02-29       |
| Брянск (4832)59-03-52       | Калуга (4842)92-23-67      | Нижний Новгород (831)429-08-12  | Санкт-Петербург (812)309-46-40 | Тюмень (3452)66-21-18     |
| Владивосток (423)249-28-31  | Кемерово (3842)65-04-62    | Новокузнецк (3843)20-46-81      | Саратов (845)249-38-78         | Ульяновск (8422)24-23-59  |
| Волгоград (844)278-03-48    | Киров (8332)68-02-04       | Новосибирск (383)227-86-73      | Севастополь (8692)22-31-93     | Уфа (347)229-48-12        |
| Вологда (8172)26-41-59      | Краснодар (861)203-40-90   | Омск (3812)21-46-40             | Симферополь (3652)67-13-56     | Хабаровск (4212)92-98-04  |
| Воронеж (473)204-51-73      | Красноярск (391)204-63-61  | Орел (4862)44-53-42             | Смоленск (4812)29-41-54        | Челябинск (351)202-03-61  |
| Екатеринбург (343)384-55-89 | Курск (4712)77-13-04       | Оренбург (3532)37-68-04         | Сочи (862)225-72-31            | Череповец (8202)49-02-64  |

Киргизия (996)312-96-26-47    Казахстан (772)734-952-31    Таджикистан (992)427-82-92-69