



DC-850

Вытяжная установка

Витяжна установка / Сору құрылғысы

RU
Инструкция по эксплуатации
стр. 2

UA
Інструкція з експлуатації
стор. 5

KZ
Пайдалануға нұсқау
бет. 8



Уважаемый покупатель,

Большое спасибо за доверие, которое Вы оказали нам, купив оборудование марки JET!

- Данная инструкция была составлена для владельцев и пользователей вытяжной установки DC-850, чтобы обеспечить безопасность во время сборки, работы и технического обслуживания.
- Внимательно прочитайте и уясните для себя информацию данной инструкции и прилагаемых документов.
- Для максимально продолжительной эксплуатации и высокой производительности вытяжной установки советуем тщательно ознакомиться с инструкцией и строго следовать ее предписаниям.

Содержание

1. Техника безопасности

- Надлежащее использование
- Основные правила безопасности
- Прочая опасность

2. Техническое описание

- Характеристики
- Звуковая эмиссия
- Комплект поставки
- Описание вытяжной установки

3. Сборка и запуск

- Сборка
- Подключение
- Электроподключение

4. Работа с установкой

5. Техническое обслуживание и проверка

- Чистка и Замена фильтра-мешка

6. Устранение неисправностей

7. Защита окружающей среды

8. Поставляемые принадлежности

1. Техника безопасности

1.1 Надлежащее использование

- Вытяжная установка сконструирована только для сбора пыли, полученной при деревообработке. Запрещается ее использование в других целях, в некоторых случаях это допустимо только после консультации с производителем.
- Такие материалы, как жидкости, металлическая стружка и опилки, винты, стекло, пластик и камни могут привести к возгоранию и/или поломке при контакте с любой частью вытяжной установки.
- Товар не приспособлен к работе в сырой или влажной среде.
- Не используйте вытяжную установку в пожароопасных местах.
- Надлежащая работа также включает в себя следование предписаниям правил по эксплуатации и обслуживанию, включенных в данную инструкцию.
- Вытяжной установкой следует управлять только персоналу, знакомому с ее работой и обслуживанием, а также возможной опасностью.
- Должны быть соблюдены требования по минимальному возрасту.
- Вытяжная установка должна работать только в полностью исправном состоянии.
- Перед подключением вытяжной установки к электропитанию, все защитные механизмы и кожухи должны быть установлены.
- В добавок к требованиям по безопасности, содержащимся в данной инструкции, и государственными правилами, следует ознакомиться с общепринятыми техническими правилами, касающимися сбора опилок деревообработки.
- При ненадлежащем использовании товара, производитель отказывается от ответственности и передает ее исключительно пользователю.

1.2 Основные правила безопасности

- Прочитайте и уясните для себя содержимое инструкции перед началом сборки или работы с вытяжной установкой.
- Храните инструкцию поблизости к устройству, в защищенном от грязи и жидкости месте, передайте инструкцию новому владельцу установки.
- Запрещается производить какие-либо изменения в вытяжной установке.
- Ежедневно проверяйте функционирование и наличие защитных приспособлений перед началом работы с вытяжной установкой. В ином случае запрещается работать с установкой,

отключите ее от электропитания.

- Всегда отключайте установку от электропитания (выдергивайте вилку из розетки) перед техническим обслуживанием или заменой фильтров.
- При смене или чистке фильтров необходимо надевать маску (фильтрующую маску).
- Никогда не залезайте внутрь устройства во время его работы или процессе остановки.
- Для снижения травмоопасности от движущихся частей, всегда содержите входной штуцер закрытым крышкой, поставляемой в комплекте, если он не подключен к шлангу.
- Убедитесь, что шнур электропитания не мешает работе и передвижению людей.
- Не работайте на станке под воздействием наркотиков, алкоголя или лекарств. Имейте в виду, что лекарства могут изменить Ваше поведение.
- Не допускайте детей и посетителей близко к рабочей зоне.
- Никогда не оставляйте работающий без оператора станок. Перед уходом с рабочего места, отключите оборудование.
- Не используйте устройство поблизости с воспламеняющейся жидкостью или газом. Ознакомьтесь с методами тушения пожаров и оповещения о пожаре, например, изучите принцип работы и место расположения огнетушителя.
- Не используйте вытяжную установку во влажной среде и не оставляйте ее под дождем.
- Не используйте установку для фильтрации летучих испарений или дыма.
- Древесные опилки пожароопасны и могут представлять угрозу здоровью. Опилки некоторых тропических деревьев или твердой древесины, например, дуба, являются онкогенными веществами.
- Подключение и ремонтные работы электросети разрешаются только квалифицированным электрикам.
- При повреждении или износе электрошнура его следует немедленно заменить.

1.3 Прочая опасность

- Даже при правильном использовании оборудования существует опасность.
- Пыль может нанести вред здоровью.
- Использование ненадлежащего электропитания или поврежденного шнура может привести к травмам от удара током.
- Опасность возгорания при неправильном заземлении.

2. Техническое описание

2.1 Характеристики

Диаметр патрубка для подключения	Ø100мм
Производительность всасывания	850 м³/ч
Разрежение	1000 Па
Емкость пылесборного мешка	56 л
Габариты (LxWxH)	1100X450X510 мм
Масса	19 кг
Напряжение сети	~220 В, 50 Гц
Номинальная потребляемая мощность	750 Вт
Рабочий ток	2,7 А
Удлинитель (H05VV-F)	3x0.75 мм²
Установка плавких предохранит.	10А
Класс изоляции	I



Примечание:

Спецификация данной инструкции является общей информацией.

- Производитель оставляет за собой право вносить изменения в конструкцию станков, что может привести к изменению технических характеристик оборудования, его стандартной комплектации, дополнительных принадлежностей и внешнего вида.
- Настройка, регулировка, наладка и техническое обслуживание оборудования осуществляются покупателем.

2.2 Звуковая эмиссия

- Уровень звукового давления:
- (EN ISO 11202) LpA 78 дБ(A)
- Приведенные значения относятся к уровню издаваемого шума и не являются необходимым уровнем для безопасной работы.
- Так как условия труда различны, данная информация позволяет оператору снизить риски и опасность.

2.3 Комплект поставки

- Фильтр-мешок
- Сборный мешок (1x)
- Ролики (4x)
- Инструкция
- Перечень запасных частей

2.4 Описание вытяжной установки

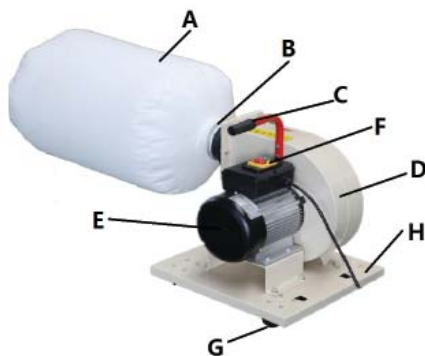
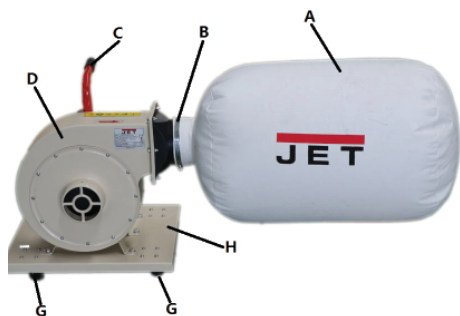


Рис. 1

- A - Фильтр-мешок
- B - Хомут мешка
- C - Ручка
- D - Корпус двигателя
- E - Двигатель
- F - Выключатель
- G - Ролики (4)
- H - Основание

3. Сборка и запуск

3.1 Сборка

- При обнаружении повреждений при распаковке вследствие транспортировки, немедленно сообщите об этом поставщику. Не работайте с устройством!
- Избавьтесь от упаковки экологичным способом.
- Установка роликов на основании:
- Прикрепите четыре ролика к нижней стороне основания при помощи болтов с контршайбами и гайками. (Рис.2)

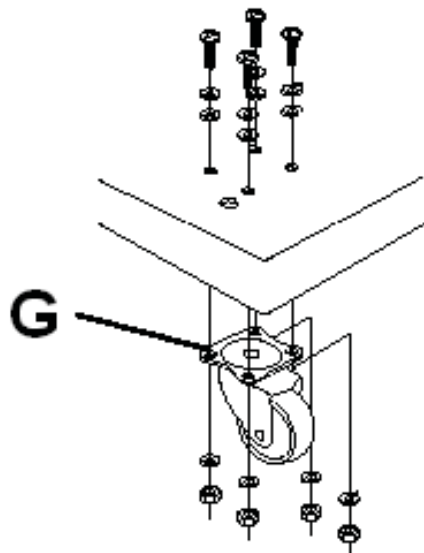


Рис. 2

Установка фильтр-мешка:

- Установите фильтр-мешок (A) на корпус.
- Установите хомут мешка (B) вокруг мешка и закрепите его.

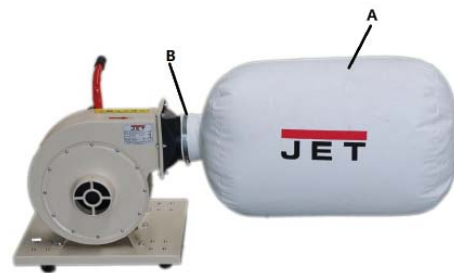


Рис. 3



Примечание:

Убедитесь, что мешок надежно закреплен и во время работы не пропустит пыль.

Установка шланга:

- Используйте один хомут (Q), чтобы присоединить шланг (I) к входному штуцеру.

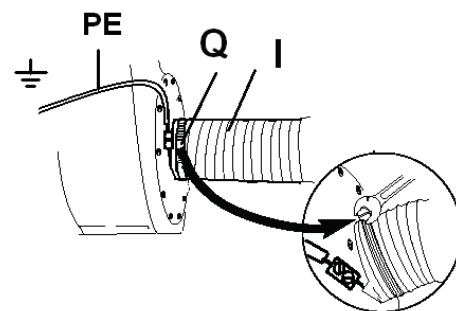


Рис. 4

- Вторым хомутом закрепите шланг к станку.

3.2 Подключение

- Подсоедините стальной провод шланга к желто-зеленому проводу заземления (PE, Рис.4). Это обеспечит защиту от статического электричества.
- Все шланги и трубы, присоединенные к вытяжной установке, должны быть заземлены во избежание воспламенения. (Комплект для заземления вытяжных установок, Артикул JW-1053).

3.3 Электроподключение

- Электроподключение и любые удлинители должны отвечать требованиям действующих предписаний. Напряжение сети должно соответствовать требованиям на табличке оборудования.
- Необходимо подключить плавкие предохранители 10 А.
- Используйте сетевой шнур только с маркировкой H07RN-F.
- Подключение и ремонт электрических частей разрешается проводить только квалифицированным электрикам.

4. Работа с установкой

- Запуск и остановка устройства осуществляется магнитным выключателем (F).

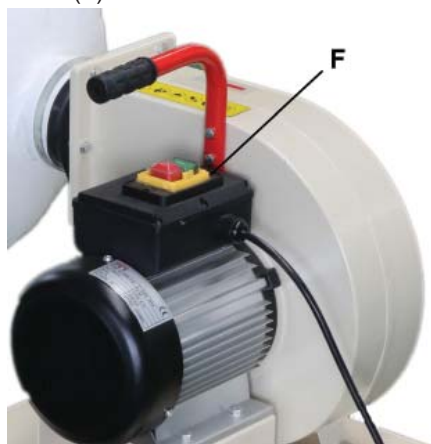


Рис. 5

5. Техническое обслуживание и проверка



Примечание:

Техническое обслуживание, чистка и ремонт разрешается осуществлять только при выдернутой вилке из розетки, чтобы предотвратить случайное включение прибора.

- Ежедневно проверяйте исправность функционирования вытяжной установки.
- Регулярно очищайте установку.
- Поврежденные защитные приспособления должны быть немедленно заменены.
- Ремонт и техническое обслуживание электросистемы может производить только квалифицированный электрик.

5.1 Чистка и замена фильтр-мешка

- Потрясите фильтр-мешок, если он засорился, и перед каждой заменой фильтра-мешка.
- Во время чистки фильтра-мешка необходимо одевать маску (с фильтрацией).
- Всегда отключайте вытяжную установку от электропитания (выдерните вилку из розетки) перед обслуживанием или сменой фильтра.

6. Устранение неисправностей

Устройство не включается

- * Нет электропитания - проверьте сеть и предохранители.
- * Поврежден выключатель, двигатель или шнур – обратитесь к электрику.

Слишком слабое всасывание

- * Фильтр засорен - почистите фильтр.

7. Защита окружающей среды

- Защитите окружающую среду.
- Данное устройство состоит из ценных материалов, которые можно переработать. Пожалуйста, сдайте их в специализированные пункты.

8. Поставляемые принадлежности

- Полный ассортимент принадлежностей смотрите на сайте www.jettools.ru или в каталоге.

Шановний покупець,

Дякуємо за довіру, яку Ви вказали нам, купивши обладнання марки JET!

- Дана інструкція була складена для власників та користувачів витяжної установки DC-850, щоб забезпечити безпеку під час складання, роботи та технічного обслуговування.
- Уважно прочитайте та усвідомте для себе інформацію даної інструкції та доданих документів.
- Для максимально тривалої експлуатації і високої продуктивності витяжної установки радимо ретельно ознайомитися з інструкцією та чітко слідувати її приписам.

Зміст

1. Техніка безпеки

Належне використання
Основні правила безпеки
Інша небезпека

2. Технічний опис

Характеристики
Звукова емісія
Комплект поставки
Опис витяжної установки

3. Складання і запуск

Складання
Підключення
Електропідключення

4. Робота з установкою

5. Технічне обслуговування та перевірка

Чищення і заміна фільтра-мішка

6. Усунення несправностей

7. Захист навколишнього середовища

8. Приладдя, що поставляється

1. Техніка безпеки

1.1 Належне використання

- Витяжна установка сконструйована тільки для збирання пилу, отриманого під час деревообробки. Забороняється її використання в інших цілях, в деяких випадках це припустимо тільки після консультації з виробником.
- Такі матеріали, як рідина, металева стружка та ошурки, гвинти, скло, пластик і каміння можуть призвести до займання та/або поломки, при контакті з будь-якою частиною витяжної установки.
- Товар не пристосований до роботи у сирому або вологому середовищі.
- Не використовуйте витяжну установку у пожежонебезпечних місцях.
- Належна робота установки також включає в себе слідування приписам правил з експлуатації та обслуговування, що включені в дану інструкцію.
- Витяжною установкою слід керувати лише персоналу, ознайомленому з її роботою та обслуговуванням, а також можливою небезпекою.
- Повинні бути дотриманні вимоги щодо мінімального віку.
- Витяжна установка повинна працювати тільки у повністю справному стані.
- Перед підключенням витяжної установки до електроживлення, всі захисні механізми і кожухи повинні бути встановлені.
- У добавок до вимог з безпеки, що містяться в даній інструкції, і державних правил, слід ознайомитися з загальноприйнятими технічними правилами, що стосуються збору тирси під час деревообробки.
- При неналежному використанні товару, виробник відмовляється від відповідальності та передає її виключно користувачу.

1.2 Основні правила безпеки

- Прочитайте та усвідомте зміст інструкції перед початком складання чи роботи з витяжною установкою.
- Зберігайте інструкцію поряд з обладнанням, у захищеному від бруду та рідини місці, передайте інструкцію новому власнику установки.
- Забороняється робити будь-які зміни у витяжній установці.
- Щодня перевіряйте функціонування і наявність захисних пристосувань перед початком роботи з витяжною установкою. В іншому випадку, забороняється працювати з установкою, відключіть її від електроживлення.
- Завжди відключайте установку від електроживлення (висмикуйте вилку

з розетки) перед технічним обслуговуванням або заміною фільтрів.

- Під час заміни або чищення фільтрів необхідно надягати маску (фільтрувальну маску).
- Ніколи не залазьте всередину приладу під час його роботи чи в процесі зупинки.
- Для зниження травмо-небезпеки від частин, що рухаються, завжди тримайте вхідний штуцер закритим кришкою, що постачається в комплекті, якщо він не підключений до шланга.
- Переконайтеся, що шнур електроживлення не заважає роботі і пересуванню людей.
- Не працюйте на верстаті під впливом наркотиків, алкоголю або ліків. Майте на увазі, що ліки можуть змінити Вашу поведінку.
- Не підпускайте дітей та відвідувачів близько до робочої зони.
- Ніколи не залишайте працюючий без оператора верстат. Перед відходом з робочого місця, вимкніть обладнання.
- Не використовуйте устаткування поряд з займистою рідиною чи газом. Ознайомтеся з методами тушіння пожеж, та оповіщення при пожежі, наприклад, вивчіть принцип роботи та місце розташування вогнегасника.
- Не використовуйте витяжну установку у вологому середовищі та не залишайте її під дощем.
- Не використовуйте установку для фільтрування легких випарів або диму.
- Деревна тирса пожежонебезпечна і може становити загрозу здоров'ю. Тирса деяких тропічних дерев, або тверда деревина, наприклад, дубу, є онкогенною речовиною.
- Підключення і ремонтні роботи електромережі дозволяється проводити тільки кваліфікованим електриком.
- При пошкодженні або зносі електрошнур його слід негайно замінити.

1.3 Інша небезпека

- Навіть при правильному використанні обладнання існує небезпека.
- Пил може нанести шкоду здоров'ю.
- Використання неналежного електроживлення або пошкодженого шнура може призвести до травм від удару струмом.
- Небезпека займання при неправильному заземленні.

2. Технічний опис

2.1 Характеристики

Діаметр патрубку для підключення	Ø100мм
Продуктивність всмоктування	850 м³/год
Розрідження	1000 Па
Місткість мішка для збору пилу	56 л
Габарити (ДхШхВ)	1100x450x510 мм

Маса
Напруга мережі
Номинальна споживана потужність
Робочий струм
Подовжувач (H05VV-F)
Установка плавких запобіжників
Клас ізоляції

19 кг
~220 В, 50 Гц
750 Вт
2,7 А
3x0,75 мм²
10А
I

Е - Двигун
F - Вимикач
G - Ролики (4)
H - Основа



Примітка:

- Виробник залишає за собою право вносити зміни у конструкцію установки, що може призвести до зміни технічних характеристик обладнання, його стандартної комплектації, додаткового приладдя та зовнішнього вигляду.

2.2 Звукова емісія

- Рівень звукового тиску:
- (EN ISO 11202) LpA 78 дБ(A)
- Наведені значення відносяться до рівня видаваного шуму, та не є необхідним рівнем для безпечної роботи.
- Так як умови праці різні, дана інформація дає змогу оператору знизити ризики та небезпеку.

2.3 Комплект поставки

- Фільтр-мішок
- Збірний мішок (1x)
- Ролики (4x)
- Інструкція
- Перелік запасних частин

2.4 Опис витяжної установки

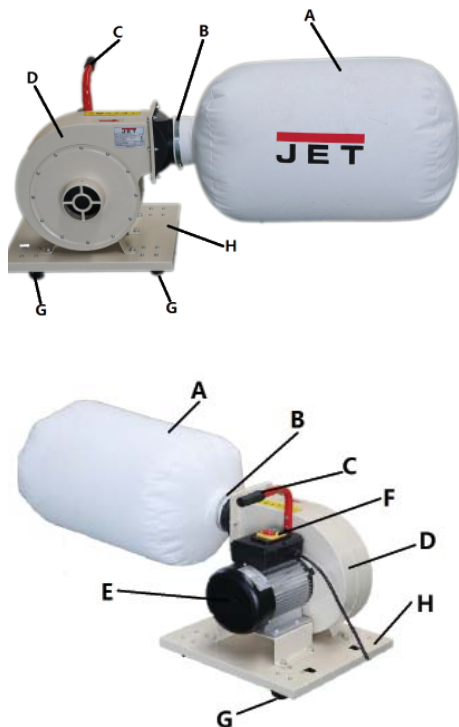


Рис. 1
А - Фільтр-мішок
В - Хомут мішка
С - Рукоять
D - Корпус двигуна

3. Складання і запуск

3.1 Складання

- При виявленні пошкоджень під час розпакування внаслідок транспортування, негайно повідомте про це постачальника. Не працюйте з пристроєм!

Позбудьтеся пакування екологічним способом.

- Установлення роликів на основі:
- Прикріпіть чотири ролики до нижньої сторони основи за допомогою болтів з контршайбами та гайками. (Рис. 2)

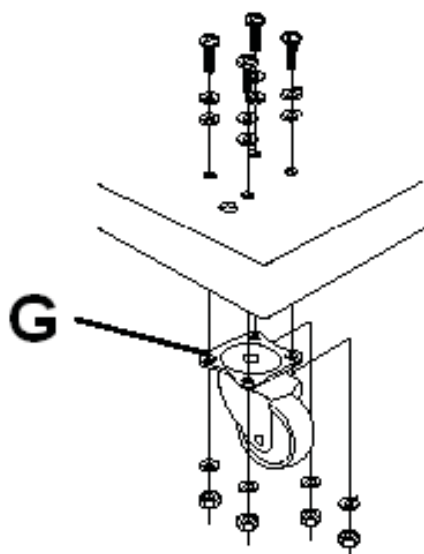


Рис. 2

Установлення фільтр-мішка:

- Встановіть фільтр-мішок (А) на корпус.
- Встановіть хомут мішка (В) навколо мішка та закріпіть його.

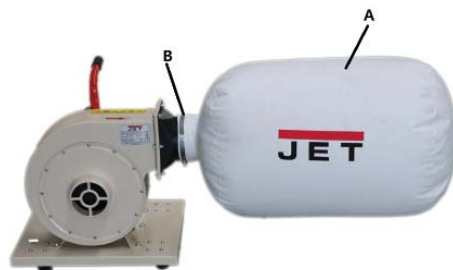


Рис. 3



Примітка:

Переконайтесь, що мішок надійно закріплений і під час роботи не пропустить пил.

Установлення шланга:

- Використовуйте перший хомут (Q), щоб приєднати шланг (I) до вхідного штуцера.

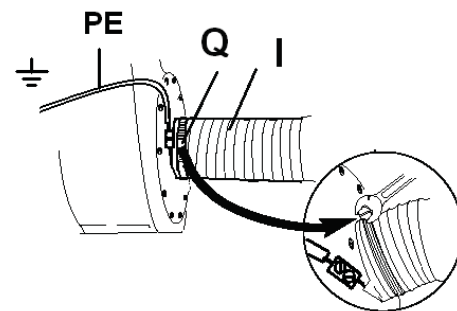


Рис. 4

- Другим хомутом закріпіть шланг до установки.

3.2 Підключення

- Приєднайте сталевий дріт шлангу до жовто-зеленого дроту заземлення (PE, Рис.4). Це забезпечить захист від статичної електрики.
- Усі шланги та труби, що приєднані до витяжної установки, повинні бути заземлені, щоб уникнути займання. (Комплект для заземлення витяжних установок, Артикул JW-1053).

3.3 Електропідключення

- Електропідключення та будь-які подовжувачі повинні відповідати вимогам діючих приписів. Напруга в мережі повинна відповідати вимогам на табличці обладнання.
- Необхідно підключити плавкі запобіжники 10 А.
- Використовуйте мережний шнур лише з маркуванням H07RN-F.
- Підключення та ремонт електричних частин дозволяється проводити тільки кваліфікованим електриком.

4. Робота з установкою

- Запуск та зупинка обладнання здійснюється магнітним вимикачем (F).

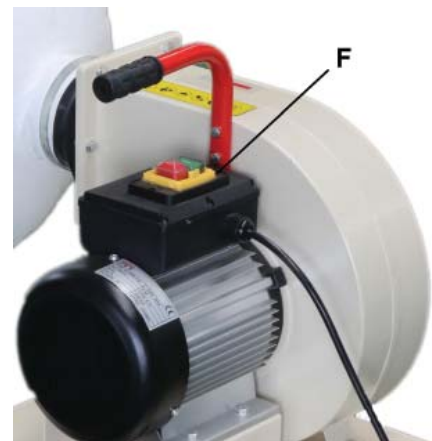


Рис. 5

5. Технічне обслуговування та перевірка



Примітка:

Технічне обслуговування, чищення і ремонт дозволяється здійснювати лише при висмикнутій з розетки вилці, щоб запобігти випадкового включення приладу.

- Щодня перевіряйте справність функціонування витяжної установки.
- Регулярно очищуйте установку.
- Пошкоджені захисні пристосування повинні бути негайно замінені.
- Ремонт та технічне обслуговування електросистеми може проводити тільки кваліфікований електрик.

5.1 Чищення і заміна фільтр-мішка

- Витрусіть фільтр-мішок, якщо він засмітився, робіть це перед кожною заміною фільтр-мішка.
- Під час очищення фільтр-мішка необхідно одягати маску (фільтрувальну маску).
- Завжди відключайте витяжну установку від електроживлення (висмикніть вилку з розетки) перед обслуговуванням чи заміною фільтра

6. Усунення несправностей

Пристрій не вмикається

- * Відсутнє електроживлення - перевірте мережу та запобіжники.
- * Пошкоджено вимикач, двигун або шнур – зверніться до електрика.

Занадто слабе всмоктування

- * Фільтр засмічений - очистіть фільтр.

7. Захист навколишнього середовища

- Захистіть навколишнє середовище.
- Цей пристрій складається з цінних матеріалів, які можуть бути перероблені. Будь ласка, здайте їх в спеціалізовані пункти.

8. Приладдя, що поставляється

- Повний асортимент приладдя дивіться на сайті www.jettools.ru або в каталозі.

Құрметті сатып алушы,

JET маркалы құрылғыны сатып алу арқылы, бізге сенім артқандарыңызға көп рахмет!

- Бұл нұсқау DC-850 сору құрылғысының иелері мен пайдаланушыларының жинау, жұмыс істеу және техникалық қызмет көрсету барысында қауіпсіздігін қамтамасыз ету үшін жазылған.
- Мұқият оқып нұсқау мен қосымша құжаттардағы ақпараттарды түсініп алыңыз.
- Сору құрылғысы максималды ұзақ әрі жоғары өніммен жұмыс істеуін қаласаңыз нұсқаумен мұқият танысып, берілген нұсқауларды қатаң түрде сақтауға кеңес береміз

Мазмұны

1. Техникалық қауіпсіздігі

- Дұрыс пайдалану
- Негізгі қауіпсіздік ережелері
- Басқа қауіптілік

2. Техникалық сипаттамасы

- Мінеземелер
- Дыбыстық эмиссия
- Жеткізу жиыны
- Сору құрылғысының сипаттамасы

3. Жинау және іске қосу

- Жинау
- Қосылу
- Электрқосылу

4. Құрылғымен жұмыс істеу

5. Техникалық қызмет көрсету және тексеру

- Сүзгі-қапшықты тазалау және ауыстыру

6. Ақауларды жою

7. Қоршаған ортаны қорғау

8. Жеткізілетін жабдықтар

1. Техникалық қауіпсіздігі

1.1 Дұрыс пайдалану

- Сору құрылғысы тек ағаш өңдеу кезіндегі пайда болатын шаңды сору үшін ғана құрастырылған. Оны басқа мақсаттарға пайдалануға болмайды, тек кейбір жағдайларда ғана өндірушімен ақылдасқаннан кейін ғана рұқсат етіледі.
- Сұйықтықтар, металл жоңқалары мен ұнтақтар, винттар, шыны, пластик және тастар сияқты материалдар сору құрылғысының кез келген бөлігімен жанасса, өртенуі немесе бұзылуы мүмкін.
- Тауар дымқыл ортада жұмыс істеуге арналмаған.
- Сору құрылғысын өрт қауіптілігі жоғары жерлерде пайдаланбаңыз.
- Дұрыс жұмыс үшін, берілген нұсқауға қоса пайдалану және қызмет көрсету бойынша барлық ережелерді ұстану керек.
- Сору құрылғысының жұмысы мен техника қауіпсіздігі және мүмкін қауіптілігімен таныс қызметкерлер ғана оны басқаруы керек. Минималды жас көлемі талаптары сақталу керек.
- Сору құрылғысы толығымен дұрыс жағдайда ғана жұмыс істеуі керек.
- Сору құрылғысын электр көзіне қоспастан бұрын, оның барлық қорғаныс механизмдері мен кожухы орнатылғандығына көз жеткізіңіз.
- Берілген нұсқаудағы қауіпсіздік талаптарына қоса жалпы белгіленген ағаш өңдеу кезіндегі жаңқа жинауға қатысты техникалық ережелерімен танысу керек.
- Тауарды дұрыс пайдаланбаған кезде, өндіруші жауапкершіліктен бас тартып, оны пайдаланушыға береді.

1.2 Негізгі техника қауіпсіздігі

- Сору құрылғысын жинау мен жұмыс істеу алдында нұсқауды мұқият оқып ақпараттарды түсініп алыңыз
- Нұсқауды балшық пен сұйықтықтан қорғалған жерде құрылғының жанында сақтаңыз, құрылғының жаңа иесіне беріңіз..
- Сору құрылғысына кез-келген өзгеріс енгізуге тыйым салынған.
- Сору құрылғысымен жұмыс істеуді бастамай тұрып, оның қызметі мен қорғаныш жабдықтарының барын күнде тексеріңіз. Басқа жағдайда құрылғымен жұмыс істеуге тыйым салынады, электрқоректен ажыратыңыз
- Техникалық қызмет көрсету немесе сүзгіні ауыстыру кезінде құрылғыны электр көзінен ажыратыңыз (тоқ айырын розеткадан шығару).
- Сүзгіні ауыстырғанда немесе

тазалағанда бетперде кию керек (Сүзгілеу бетпердесі)

- Жұмыс істеп тұрғанда немесе тоқтау кезінде ешқашан құрылғының ортасына кіруге болмайды.
- Қозғалмалы бөлшектерден жарақаттанып қалмау үшін кіру жалғағышы құбыршекке жалғанбаған жағдайда жинақпен бірге келетін қақпақпен жауып ұстаңыз.
- Электрқоректендіру сымы жұмыс пен адамдардың қозғалысына бөгет жасамайтындығына көз жеткізіңіз.
- Есірткі, алкоголь мен дәрілік заттардың әсерінде станокта жұмыс істемеңіз. Дәрілер де Сіздің іс қимылыңызды өзгертуі мүмкін екенін ұмытпаңыз.
- Балалар мен келушілерді жұмыс аймағына жақын жібермеңіз.
- Жұмыс істеп тұрған станокты қараусыз қалдырмаңыз. Жұмыс аймағынан кетпей тұрып құрылғыны өшіріңіз.
- Газдан немесе сұйықтықтан тұтанатын заттар жанында құрылғыны пайдаланбаңыз. Өртті хабарлау мен өшіру әдістерімен танысыңыз, мысалы, өртсөндіргіштің орналасқан жері мен жұмыс істеу қағидатын түсініп алыңыз.
- Сору құрылғысын дымқыл ортада пайдаланбаңыз, жаңбырдың астында қалдырмаңыз.
- Ұшпа буланулар мен түтінді сору үшін құрылғыны қолданбаңыз.
- Ағаш жаңқалары өртке қауіпті және денсаулыққа қауіп төндіруі мүмкін. Тропикалық немесе қатты ағаштардың жаңқасы, мысалы, емен онкогендік заттар болып табылады.
- Электр жүйесіне қосу немесе жөндеу жұмыстарын жасау электр мамандарына ғана рұқсат етіледі.
- Электр сымы зақымданса немесе тосса дереу оны ауыстыру керек.

1.3 Өзге қауіптер

- Құрылғыны дұрыс пайдаланған күннің өзінде қауіп бар.
- Шаң денсаулыққа зиян келтіруі мүмкін.
- Сәйкес келмейтін электрқорегін немесе зақымданған сымдарды пайдалану тоқ ұру жарақатына алып келуі мүмкін.
- Жерге дұрыс тұйықтамаған кезде тұтану қаупі бар

2. Техникалық сипаттамасы

2.1 Мінеземелер

Қосылу үшін патрубка диаметрі	Ø100мм
Сору өнімділігі	850 м³/ч
Жеңілдету	1000 Па
Шаңжинау қабының сыйымдылығы	56л
Габариттер (LxWxH)	1100X450X510 мм
Салмағы	19 кг
Желі кернеуі	~220 В, 50 Гц
Номиналды пайдаланылатын қуат	750 Вт

Ескерту

- Берілген нұсқаулықтың өзгешілігі жалпы мәлімет болып табылады.
- Өндіруші станок құрылымына өзгертулер енгізуге құқылы, бұл құрылғының техникалық сипаттамасының, стандартты жиынтығының, қосымша жабдықтар мен сыртқы түрінің өзгеруіне алып келуі мүмкін.
- Құрылғыны іске қосу, орнату, жөндеу және техникалық қызмет көрсету жұмыстарын сатып алушы орындайды

2.2 Дыбыстық эмиссия

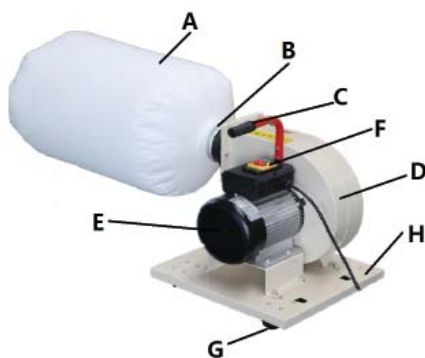
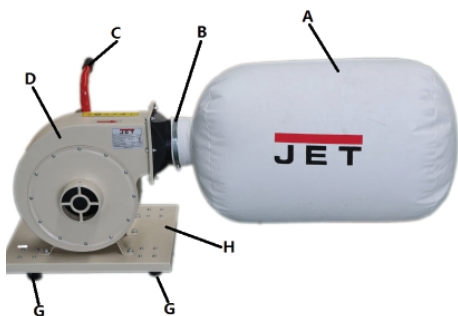
Дыбыстық қысым деңгейі:
(EN ISO 11202) LpA 78 дБ(A)

- Көрсетілген мәндер шығатын шу деңгейіне байланысты, қауіпсіз жұмыс үшін қажетті деңгей болып табылмайды.
- Еңбекке күш салу деңгейі әртүрлі болғандықтан, бұл ақпарат операторға қауіптілік пен тәуелділік деңгейін төмендетуге мүмкіндік береді.

2.3 Жеткізу жиыны

- Сүзгі-қапшық
- Жиынтық қапшық(1x)
- Шығыршықтар (4x)
- Нұсқау
- Қосымша бөлшектер жазбасы

2.4 Сору құрылғысының сипаттамасы



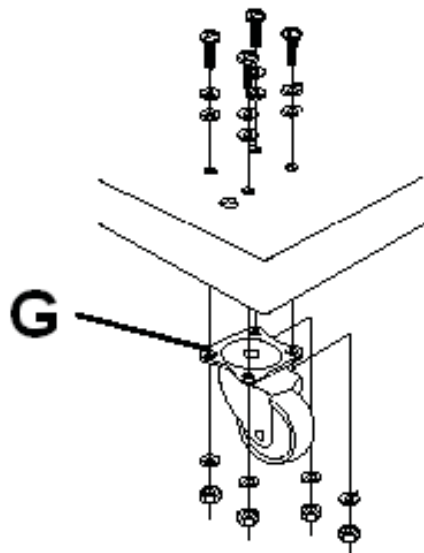
Сур. 1

- A - Сүзгі-қапшық
- B - Қапшық қамыты
- C - Ұстағыш
- D - Қозғалтқыш тұрқы
- E - Қозғалтқыш
- F - Өшіруші
- G - Шығыршықтар (4)
- H - Негіз

3. Сборка и запуск

3.1 Сборка

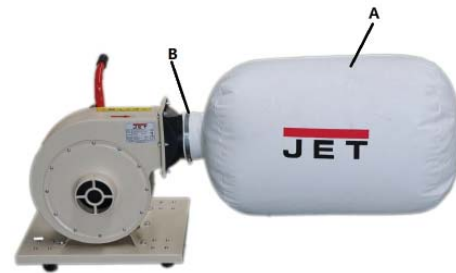
- Тасымалдаудан кейін шешіп алу кезінде зақымдануларды байқасаңыз, дереу жеткізушіге хабарлаңыз. Құрылғымен жұмыс істемеңіз!
- Орауыштан экологиялық жолмен құтылыңыз.
- Шығыршықтарды негізге орнату:
- Негіздің төмен жағына төрт шығыршықты кронттығыршығы бар бұранда мен сомынның көмегімен бекітіңіз. (Сур. 2)



Сур. 2

Сүзгі-қапшықты орнату:

- Сүзгі-қапшықты (A) тұрқына орнату.
- (B) қапшығының аузына қамытты орнатып бекітіңіз.



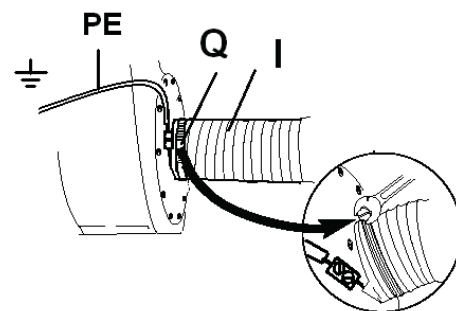
Сур. 3

Ескерту:

Қапшық мықты бекітілгендігіне және жұмыс кезінде шаңды жібермеуіне көз жеткізіңіз.

Құбыршекті орнату:

- Бір қамытты (Q) пайдаланыңыз, (I) кіріс жалғастығына құбыршекті қосу үшін.



Сур. 4

- Екінші қамытпен құбыршекті станокқа бекітіңіз.

3.2 Қосу

- Құбыршектің болат өткізгішін жерге тұйықтаудың сары-жасыл өткізгішіне қосыңыз(PE, Сур.4). Бұл статистикалық электрден қорғанысты қамтамасыз етеді.
- Барлық құбырлар мен құбыршектер сору құрылғысына бекітілуі тиіс, және тұтануды болдырмау үшін жерге тұйықталу керек. (Сору құрылғыларын жерге тұйықтау үшін жиынтық, Артикул JW-1053).

3.3 Электрқосылу

- Электрқосылу мен кез келген ұзартқыштар іске асқан нұсқаулар талаптарына сай келуі керек. Желі кернеуі құрылғы тақтайшасында жазылған талаптарға сай болуы керек.
- 10 A балқығыш сақтағыштарын қосу керек.
- H07RN-F жазбасы бар жүйелі сымдарды ғана пайдаланыңыз.
- Электр бөліктерін қосу мен жөндеу жұмыстары тек электр мамандарына ғана жасауға рұқсат беріледі.

4. Құрылғымен жұмыс

- Құрылғыны қосу және өшіру (F) магнитті қосқышпен іске асады



Сур. 5

5. Техникалық қызмет және тексеру



Ескерту:

Техникалық қызмет, тазалау және жөндеу жұмыстары тек айырдың тоқ көзінен ажыратылып тұрғанында ғана жасалуы керек, құрылғының кездейсоқ қосылып кетуін болдырмау үшін.

- Сору құрылғысының дұрыс жұмыс істеуін күнделікті тексеріңіз.
- Құрылғыны үнемі тазалаңыз.
- Бүлінген қорғаныш бөліктерін дереу ауыстыру керек.
- Электр жүйесін жөндеу мен техникалық қызмет көрсетуді тек электр маманы ғана жасау керек.

5.1 Сүзгі-қапшықты тазалау және ауыстыру

- Әрбір ауыстыру мен тозаңдануы кезінде сүзгі-қапшықты қағыңыз.
- Сүзгі-қапшықты тазалаған кезде бетперде кию керек(сүзгімен).
- Сүзгіні ауыстыру немесе қызмет көрсету кезінде сору құрылғысын үнемі электрқоректен өшіру керек (вилканы тоқ көзінен ажырату).

6. Ақауларды жою

Құрылғы қосылмайды

- * Электрқоректендіру жоқ жүйе мен сақтандырғышты тексеріңіз
- * Қосқыш, қозғалтқыш немесе сым зақымданған болса – электр маманына көрсетіңіз.

Тым әлсіз сору

- * Сүзгі тозаңданған - сүзгіні тазалаңыз.

7. Қоршаған ортаны қорғау

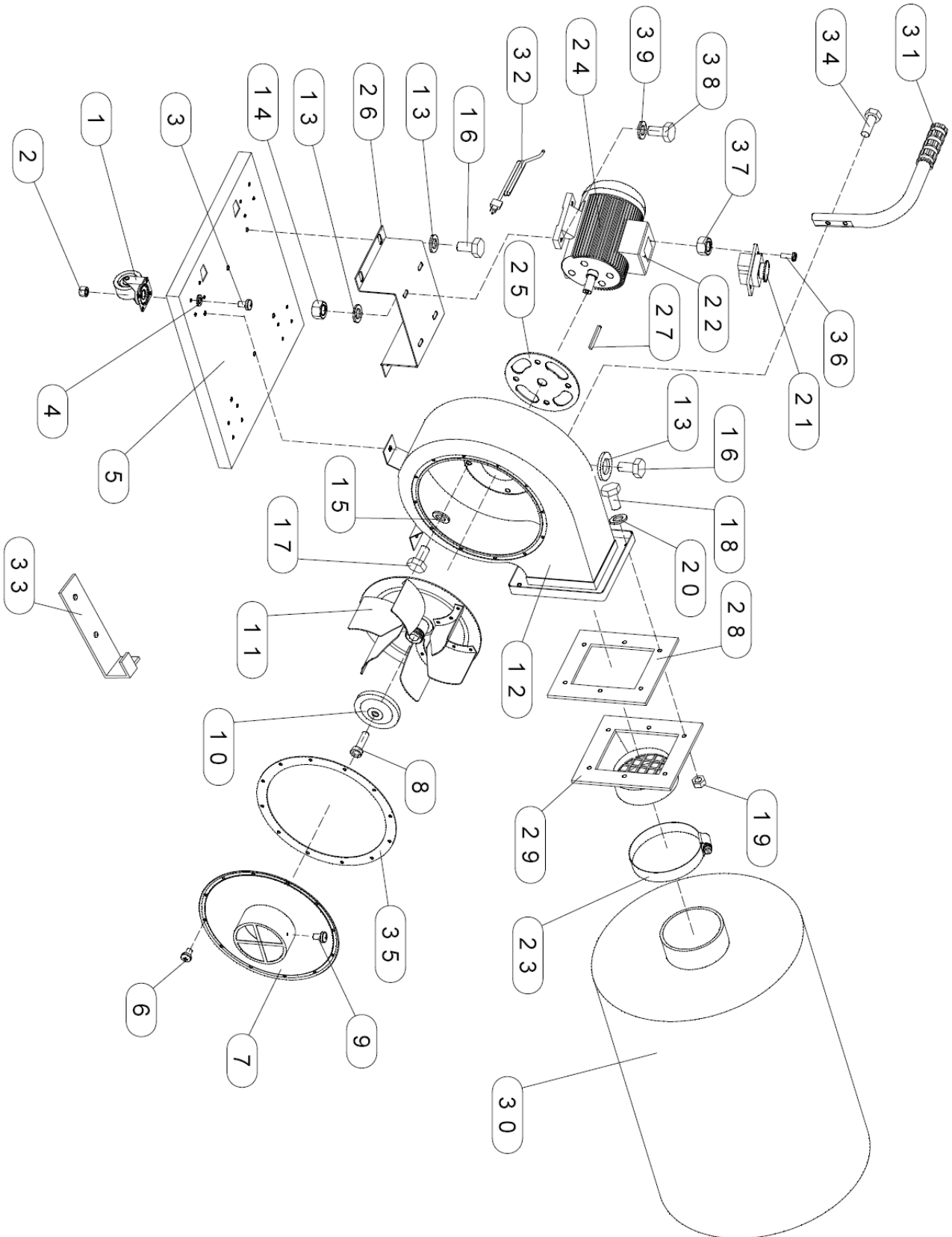
- Қоршаған ортаны қорғаңыз.
- Бұл құрылғы қайта өңдеуге болатын құнды материалдардан тұрады. Арнайы қабылдау орындарына өткізулеріңізді сұраймыз.

8. Жеткізілетін жабдықтар

- Жабдықтардың барлық түрін мына сайттан www.jettools.ru немесе тізімдемеден қараңыз.

Детализировка вытяжной установки DC-850

Деталювання витяжної установки DC-850 / Белшктер тізбесі DC-850



Перечень деталей

Перелік деталей / Сору құрылғысының бөлшектерінің тізімі

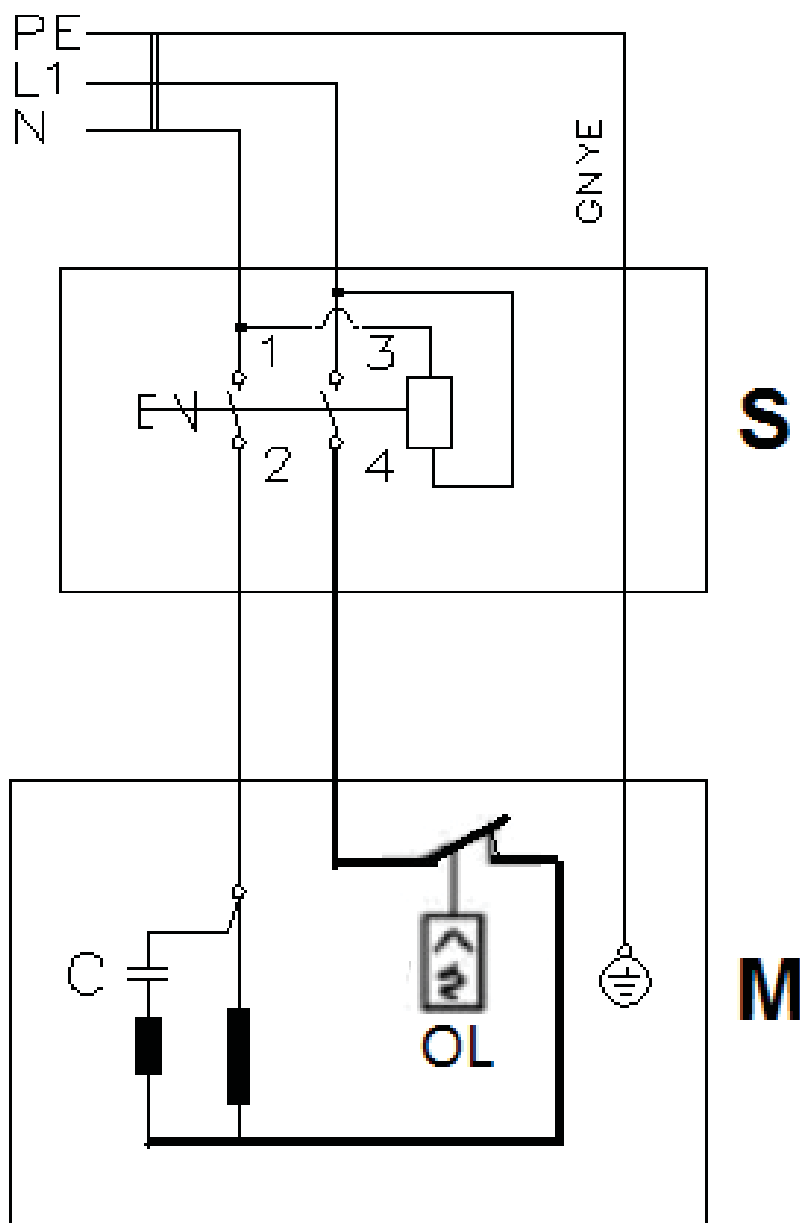
№	Артикул	Обозначение	Позначення	Белгі	Размер / Розмір / Көлемі	Кол-во / Кількість / Саны
1	DC850-001	Ролик	Ролик	Шығыршық	2"	4
2	DC850-002	Гайка	Гайка	Сомын	M5	16
3	DC850-003	Винт	Гвинт	Винт	M5x8	16
4	DC850-004	Шайба	Шайба	Тығырық	5	16
5	DC850-005	Основание	Основа	Негіз		1
6	DC850-006	Винт	Гвинт	Винт	M5x8	12
7	DC850-007-250	Защита входного отверстия	Захист вхідного отвору	Кіру тесігінің қорғанысы		1
8	DC850-008	Винт	Гвинт	Винт	M6X20-L	1
9	DC850-009	Винт	Гвинт	Винт	M5x8	1
10	DC850-010	Шайба	Шайба	Сомын		1
11	DC850-011-250	Лопастное колесо	Лопатеве колесо	Лопаст дөңгелегі		1
12	DC850-012-250	Корпус	Корпус	Тұрқы		1
13	DC850-013	Шайба	Шайба	Тығырық	8	10
14	DC850-014	Гайка	Гайка	Сомын	M8	4
15	DC850-015	Шайба	Шайба	Тығырық	8	4
16	DC850-016	Болт	Болт	Бұрандама	M8x10	6
17	DC850-017	Болт	Болт	Бұрандама	M8x16	4
18	DC850-018	Болт	Болт	Бұрандама	M6x20	6
19	DC850-019	Гайка	Гайка	Сомын	M6	6
20	DC850-020	Шайба	Шайба	Тығырық	6	6
21	DC850-021	Переключатель	Перемикач	Ауыстырғыш		1
22	DC850-022	Блок переключателя	Блок перемикача	Ауыстырғыш блогы		1
23	DC850-023	Хомут	Хомут	Қамыт		1
24	DC850-024	Двигатель 230В, 750Вт, 50Гц, полностью собран	Двигун 230В, 750Вт, 50Гц, повністю зібраний	Қозғалтқыш 230В, 750Вт, 50Гц, толығымен жиналған		1
25	DC850-025	Уплотнитель	Ущільнювач	Нығыздаушы		1
26	DC850-026	Опора двигателя	Опора двигуна	Қозғалтқыш тіреуі		1
27	DC850-027	Шпонка	Шпонка	Буат	A5X25	1
28	DC850-028	Уплотнитель	Ущільнювач	Нығыздаушы		1
29	DC850-029	Впускная часть	Впускна частина	Қосу бөлігі		1
30	DC850-030	Мешок	Мішок	Қап		1
31	DC850-031	Рукоятка	Рукоять	Ұстағыш		1
32	DC850-032	Провод	Дріт	Өткізгіш		1
33	DC850-033	Зажим	Затискач	Қысқыш		2
34	DC850-034	Болт	Болт	Бұрандама	M6x20	2
35	DC850-035-250	Уплотнитель	Ущільнювач	Нығыздаушы		1
36	DC850-036	Винт	Гвинт	Винт	M4x12	2
37	DC850-037	Гайка	Гайка	Сомын	M4	2
38	DC850-038	Болт	Болт	Бұрандама	M8x20	4
39	DC850-039	Шайба	Шайба	Тығырық	8	4

Схема электрических соединений для вытяжной установки DC-850

Схема електричних з'єднань для витяжної установки DC-850 / DC-850 сору құрылғысының электр жалғауларының үлгісі
10001052M..... ~ 220В, 50Гц

	Цвет проводов	Колір дротів	Өткізгіштердің түсі
BU	Синий	Синій	Көгілдір
BN	Коричневый	Коричневий	Қоңыр
GNYE	Желто-зеленый	Жовто-зелений	Сары-жасыл

	Обозначение символов	Позначення символів	Таңбалардың белгіленуі
M	Двигатель	Двигун	Қозғалтқыш
S	Магнитный выключатель	Магнітний вимикач	Магниттік ауыстырғыш
C	Конденсатор	Конденсатор	Конденсатор
OL	Защита от перегрузки	Захист від перевантаження	Мөлшерден тыс жүктемеден қорғаныс



По вопросам продаж и поддержки обращайтесь:
Астана +7(7172)727-132, Волгоград (844)278-03-48, Воронеж (473)204-51-73,
Екатеринбург (343)384-55-89, Казань (843)206-01-48, Краснодар (861)203-40-90,
Красноярск (391)204-63-61, Москва (495)268-04-70, Нижний Новгород (831)429-08-12,
Новосибирск (383)227-86-73, Ростов-на-Дону (863)308-18-15, Самара (846)206-03-16,
Санкт-Петербург (812)309-46-40, Саратов (845)249-38-78, Уфа (347)229-48-12
Единый адрес: jte@nt-rt.ru
www.jet.nt-rt.ru