



GH-20xxZH DRO RFS
GH-26xxZH DRO RFS

Токарно-винторезный станок серии ZH

RUS ✓
Инструкция по
эксплуатации



ЕАС



Архангельск (8182)63-90-72	Иваново (4932)77-34-06	Липецк (4742)52-20-81	Пенза (8412)22-31-16	Ставрополь (8652)20-65-13
Астана (7172)727-132	Ижевск (3412)26-03-58	Магнитогорск (3519)55-03-13	Пермь (342)205-81-47	Сургут (3462)77-98-35
Астрахань (8512)99-46-04	Иркутск (395)279-98-46	Москва (495)268-04-70	Ростов-на-Дону (863)308-18-15	Тверь (4822)63-31-35
Барнаул (3852)73-04-60	Казань (843)206-01-48	Мурманск (8152)59-64-93	Рязань (4912)46-61-64	Томск (3822)98-41-53
Белгород (4722)40-23-64	Калининград (4012)72-03-81	Набережные Челны (8552)20-53-41	Самара (846)206-03-16	Тула (4872)74-02-29
Брянск (4832)59-03-52	Калуга (4842)92-23-67	Нижний Новгород (831)429-08-12	Санкт-Петербург (812)309-46-40	Тюмень (3452)66-21-18
Владивосток (423)249-28-31	Кемерово (3842)65-04-62	Новокузнецк (3843)20-46-81	Саратов (845)249-38-78	Ульяновск (8422)24-23-59
Волгоград (844)278-03-48	Киров (8332)68-02-04	Новосибирск (383)227-86-73	Севастополь (8692)22-31-93	Уфа (347)229-48-12
Вологда (8172)26-41-59	Краснодар (861)203-40-90	Омск (3812)21-46-40	Симферополь (3652)67-13-56	Хабаровск (4212)92-98-04
Воронеж (473)204-51-73	Красноярск (391)204-63-61	Орел (4862)44-53-42	Смоленск (4812)29-41-54	Челябинск (351)202-03-61
Екатеринбург (343)384-55-89	Курск (4712)77-13-04	Оренбург (3532)37-68-04	Сочи (862)225-72-31	Череповец (8202)49-02-64

Киргизия (996)312-96-26-47 Казахстан (772)734-952-31 Таджикистан (992)427-82-92-69

Инструкция по эксплуатации
Уважаемый покупатель,

Большое спасибо за доверие, которое Вы оказали нам, купив наш новый станок марки JET. Эта инструкция разработана для владельцев и обслуживающего персонала токарного станка по металлу мод. JET GH-2040/2060/2080/2640/2660/2680/26120 ZH с целью обеспечения надежного пуска в работу и эксплуатации станка, а также его технического обслуживания. Обратите, пожалуйста, внимание на информацию этой инструкции по эксплуатации и прилагаемых документов. Полностью прочитайте эту инструкцию, особенно указания по технике безопасности, прежде чем Вы установите станок, запустите его в эксплуатацию или будете проводить работы по техническому обслуживанию. Для достижения максимального срока службы и производительности Вашего станка **неукоснительно следуйте, пожалуйста, нашим указаниям.**

...Содержание

1. Декларация о соответствии	
2. Условия гарантии	1
3. Безопасность	1
4. Характеристики станка	4
5. Транспортировка и пуск в эксплуатацию	7
6. Эксплуатация станка.....	9
7. Наладка станка.....	13
8. Описание узлов станка.....	15
9. Техническое обслуживание.....	20
10. Неисправности и их устранение.....	23
11. Охрана окружающей среды.....	24
12. Поставляемые принадлежности	24

1. Декларация о соответствии

Настоящим и под собственную ответственность заявляем, что данное изделие соответствует нормам*, перечисленным на стр. 2. Оно разработано с учетом стандартов. **.

2. Условия гарантии

JPW (Tool) AG гарантирует, что поставляемое изделие не имеет дефектов материалов и производственных дефектов.

Настоящая гарантия не распространяется на любые дефекты, которые прямо или косвенно вызваны неправильным использованием, небрежностью, поломками в результате несчастных случаев, ремонта или ненадлежащего технического обслуживания, или очистки, а также естественного износа.

Дополнительную информацию о гарантии (например, гарантийный срок) можно найти в Общих положениях и условиях (GTC), которые являются неотъемлемой частью договора.

С GTC можно ознакомиться на веб-сайте вашего дилера или мы отправим их Вам по запросу.

JPW (Tool) AG оставляет за собой право на внесение изменений в изделие и принадлежности в любое время.

3. Безопасность

3.1 Предписания по применению

Токарный станок предназначен исключительно для токарной обработки и сверления металлов, поддающихся обработке резанием, а также для обработки полимерных материалов. Обработка других материалов не допускается. В особых случаях следует обращаться за консультацией к производителю. Запрещается обработка магния – пожароопасно!

Разрешается обрабатывать только надежно установленные и закрепленные заготовки.

Предписания к применению включают в себя также соблюдение инструкций руководства по эксплуатации и обслуживанию, предоставленных производителем. К эксплуатации и обслуживанию станка разрешается допускать только персонал, пошедший инструктаж по технике безопасности.

Необходимо соблюдать установленный законом минимальный возраст работников.

Разрешается эксплуатировать станок только в исправном состоянии.

При работе на станке все защитные устройства и приспособления должны быть в наличии.

Вместе с указанными в данном руководстве по

эксплуатации требованиями по технике безопасности и особыми предписаниями Вашей страны следует обращать внимание также на общепринятые правила по эксплуатации металлообрабатывающего оборудования.

Каждое использование станка, отклоняющееся от данных правил, считается ненадлежащим, и производитель не несет ответственности за последующий за этим ущерб. Все риски несет только владелец.

3.2 Общие указания по технике безопасности

Металлообрабатывающие станки при неправильной эксплуатации могут представлять опасность. Поэтому для безопасной работы необходимо соблюдать соответствующие меры по технике безопасности и нижеследующие предписания.

Перед вводом в эксплуатацию и работой на станке внимательно прочитайте данное руководство.

Храните данное руководство при станке, защищайте его от загрязнения и влаги и передавайте новому владельцу.

Запрещается вносить изменения в конструкцию станка и переделывать его.

Обо всех неисправностях на станке следует сообщать ответственному за это лицу.

В случае неисправности запрещено использовать станок, отключите станок от питания.

Длинные волосы следует убирать в шапку или косынку.

При работе следует носить облегающую одежду. Украшения, кольца и наручные часы перед работой необходимо снимать.

Необходимо одевать рабочую обувь, запрещено работать в повседневной обуви или сандалиях.

Обращайте внимание на безопасное положение тела.

Используйте предписанные индивидуальные средства защиты.

При работе на станке **запрещается носить перчатки.**

При работе следует одевать защитные очки.

Станок следует устанавливать таким образом, чтобы было достаточно места для работы и подачи заготовок.

Следите за тем, чтобы освещение было хорошим. Станок следует эксплуатировать в закрытом помещении. Убедитесь в том, что станок надежно стоит на твердой и ровной поверхности.

Электрические кабели не должны мешать работе, а также должны быть проложены так, чтобы о них невозможно было споткнуться.

Рабочее место не следует загромождать заготовками и пр.

При работе будьте внимательны и сконцентрированы. К работе следует относиться серьезно.

Обращайте внимание на положение тела, не теряйте равновесия.

Запрещено работать на станке под воздействием наркотических веществ и алкоголя. Обратите внимание, что медикаменты также влияют на поведение человека.

Не дотрагивайтесь до работающего станка.

Не оставляйте работающий станок без присмотра. Выключайте станок перед тем, как покинете рабочее место.

Держите на безопасном расстоянии от станка посетителей, особенно детей.

Не используйте станок вблизи огнеопасных жидкостей или газов.

Следите за соблюдением правил противопожарной безопасности и наличием средств пожаротушения.

Не эксплуатируйте станок в сыром помещении и не оставляйте его под дождем.

Работайте только хорошо заточенным инструментом.

Запрещается работать при открытой защите патрона, защите суппорта или защите ременной передачи.

Перед включением станка не забудьте вынуть ключ зажима патрона.

Не превышайте минимальное и максимальное значение размеров заготовки.

Стружку и заготовки необходимо снимать только при остановленном станке.

Запрещается стоять на станке.

Подключение и ремонт электрического оборудования станка разрешается производить только квалифицированным электрикам.

Поврежденный сетевой кабель следует немедленно заменить.

Держите пальцы на расстоянии от движущихся частей станка и от стружки.

Перед работой убедитесь, что заготовка надежно закреплена.

Не пережимайте токарный патрон.

В случае, если длина заготовки превышает диаметр в 3 раза, необходимо использовать заднюю бабку или люнет.

Избегайте применение патронов малого диаметра при обработке больших диаметров детали.

Избегайте малой длины зажима.

Запрещено превышать предел количества оборотов зажимного приспособления.

Нарезание внутренней и наружной резьбы, а также обработка тяжеловесных деталей необходимо вести на низких числах оборотов.

Прутковые заготовки, выступающие за пределы передней бабки должны быть закрыты по всей длине.

Высокая опасность травматизма!

Длинные заготовки следует поддерживать при помощи люнета. Длинный и тонкий прутки при быстром вращении могут резко изогнуться.

Запрещается переставлять заднюю бабку или пиноль задней бабки при работающем станке.

Стружку следует удалять при остановленном станке специальным крючком.

Не тормозить патрон или заготовку рукой.

Обмер и настройку производить при остановленном станке.

Замену оснастки, настройку и чистку производить только при остановленном и отключенном от питания станке.

Опасность получить травму от вращающихся заготовок или патрона.

Опасность от отлетающей, горячей стружки.

Опасность от шума и стружки.

Для защиты глаз и органов слуха необходимо использовать средства индивидуальной защиты.

Опасность получения травмы электрическим током при неправильном подключении.

3.3 Прочие опасности

Даже при правильной эксплуатации станка имеются следующие остаточные риски.

4. Характеристики станка

4.1 Технические характеристики

GH-2040 / 2060 / 2080/20120 ZH:

Диаметр обработки над станиной	500мм
Диаметр обработки над мостиком	720мм
Длина мостика	200мм
Диаметр обработки над суппортом	310мм
Межцентровое расстояние	1000/ 1500/ 2000 / 3000мм
Ширина станины	405мм
Конус шпинделя	MT-7(MT-5)
Торец шпинделя DIN 55029 (зажимной эксцентрик)	D1-8
Отверстие шпинделя	Ø80 мм
Скорости шпинделя...24	9-1600об/мин
Ход пиноли задней бабки	150мм
Конус пиноли задней бабки	MT5
Поперечный ход задней бабки	+/-15мм
Диаметр неподвижного люнета	50 – 200мм
Диаметр подвижного люнета	18 – 100мм
Ход поперечной каретки суппорта	310мм
Ход верхней каретки суппорта	145мм
Макс. размер инструмента	32 x 32мм
Продольная подача, 80	0,063–6,43мм/об
Поперечная подача, 80	0,027–2,73мм/об
Метрическая резьба...46	1–224мм
Дюймовая резьба...48	28 – 1/8 TPI
Модульная резьба, 42	0,5 – 112MP
Резьба с диаметральной шагом, 45	56 – 1/4 DP
Шаг ходового винта	12мм
Бак СОЖ	15л
Размеры Д x Ш x Г	2500 / 3000 / 3500/4500 x 1280 x 1300мм
Вес нетто	2750/ 3000 / 3250 / 3600 кг
Мощность главного двигателя	7,5кВт (10 л.с.) S1
Номинальный ток	18А
Кабель подключения	(H07RN-F) 4x4мм ²
Внешний предохранитель	25А

GH-2640 / 2660 / 2680 / 26120 ZH:

Диаметр обработки над станиной	660мм
Диаметр обработки над мостиком	870мм
Длина мостика	200мм
Диаметр обработки над суппортом	420мм
Макс. диаметр дисковой заготовки	520мм
Межцентровое расстояние	1000/ 1500/ 2000 / 3000мм
Ширина станины	405мм
Конус шпинделя	Ø113мм 1:20
Торец шпинделя DIN 55029 (зажимной эксцентрик)	D1-8
Отверстие шпинделя	Ø105мм
Скорости шпинделя...12	36-1600об/мин
Ход пиноли задней бабки	150мм
Конус пиноли задней бабки	MT5
Поперечный ход задней бабки	+/-15мм
Диаметр неподвижного люнета	20 – 125/100 – 240мм
Диаметр подвижного люнета	20 – 100мм
Ход поперечной каретки суппорта	370мм
Ход верхней каретки суппорта	145мм
Макс. размер инструмента	32 x 32мм
Продольная подача, 65	0,063–2,52 мм/об
Поперечная подача, 65	0,027–1,07мм/об
Метрическая резьба...22	1–14мм
Дюймовая резьба...30	28 – 2 TPI
Модульная резьба, 18	0,5 – 7MP
Резьба с диаметральной шагом, 24	56 – 4 DP
Шаг ходового винта	12мм
Бак СОЖ	15л
Размеры Д x Ш (Ш:GH-26120ZH) x В	2500 / 3000 / 3500 / 4500 x 1270(1070) x 1460мм
Вес нетто	2750 / 3145 / 3870 / 4250 кг
Мощность главного двигателя	7,5кВт (10 л.с.) S1
Номинальный ток	18А
Кабель подключения	(H07RN-F) 4x4мм ²
Внешний предохранитель	25А

4.2 Уровень шума

Уровень звукового давления (согласно EN ISO 11202):

X. х. при максимальных оборотах 82,4 дБ(А)

Приведенные значения являются уровнем звукового давления и не являются необходимым уровнем для безопасной работы. Они должны помочь оценить опасность и риски для пользователя станка.

4.3 Объем поставки

GH-2040 / 2060 / 2080 / 20120 ZH:

6 регулировочных опор
Защитное ограждение
Защита резцедержателя
Защита патрона с концевым выключателем
Трехкулачковый патрон 250мм с базовыми и обратными кулачками
4-кулачковая планшайба 320мм
Зажимная шайба 400мм
4-х позиционный резцедержатель с функцией поворота
Неподвижный люнет
Подвижный люнет
Ножной тормоз с концевым выключателем
Система подвода СОЖ
Галогеновая лампа
Вращающийся центр МТ-5
Невращающийся центр МТ-5
Переходная втулка МТ-7/ МТ-5
Резьбоуказатель
Вал управления с 5 настраиваемыми кулачками (выключение продольной подачи)
Рабочий инструмент в ящике
Масленка
Руководство по эксплуатации
Список запасных частей

GH-2640 / 2660 / 2680 / 26120 ZH:

6 регулировочных опор
Защитное ограждение
Защита резцедержателя
Защита патрона с концевым выключателем
Трехкулачковый патрон 325мм с базовыми и обратными кулачками
4-кулачковая планшайба 400мм
Зажимная шайба 630мм
Зажимная шайба 250мм
4-х позиционный резцедержатель с функцией поворота
Неподвижный люнет
Подвижный люнет
Ножной тормоз с концевым выключателем
Система подвода СОЖ
Галогеновая лампа
Вращающийся центр МТ-5
Невращающийся центр МТ-5
Переходная втулка МТ-5/ Ø113мм
Резьбоуказатель
Вал управления с 5 настраиваемыми кулачками (выключение продольной подачи)
Рабочий инструмент в ящике
Масленка
Руководство по эксплуатации
Список запасных частей

4.4 Описание станка



Рис. 1

- 1...Рычаг выбора шага резьбы
- 2...Рычаг выбора скорости вращения шпинделя
- 3... Кнопка аварийного останова
- 4...Кнопка запуска насоса СОЖ
- 5...Кнопка запуска главного двигателя
- 6...Выключатель рабочей лампы
- 7...Рычаг зажимания резцедержателя
- 8...Форсунка для подачи СОЖ
- 9... Ручка (винт) фиксации каретки
- 10...Рычаг зажимания пиноли
- 11....Рычаг зажимания задней бабки

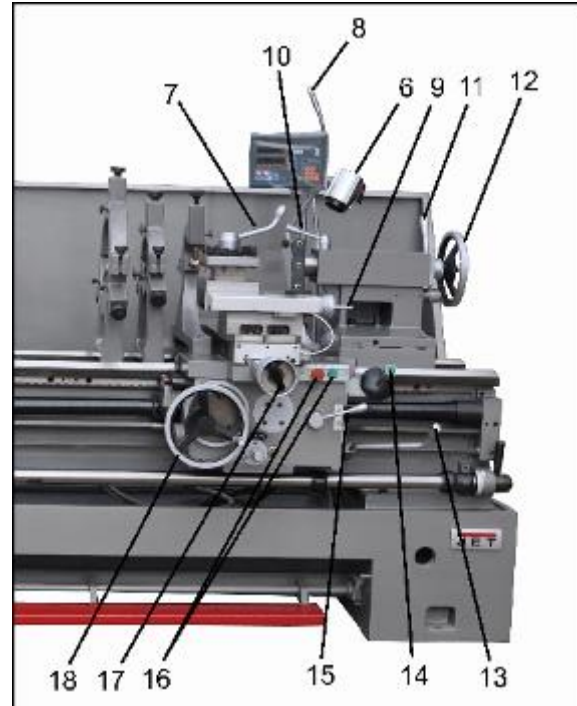


Рис. 2

- 12...Маховик подачи пиноли задней бабки
- 13...Рычаг включения вращения шпинделя вперед / назад / выкл.
- 14...Рукоятка включения/выключения автоматической подачи с кнопкой быстрой подачи
- 15...Рукоятка маточной гайки
- 16...Кнопка пуска /останова главного двигателя
- 17...Маховик подачи поперечного суппорта
- 18...Маховик продольной подачи
- 19...Выключатель питания
- 20...Рычаг скорости подачи
- 21. Рычаг выбора скорости подачи
- 22...Рычаг выбора подачи
- 23...Селектор типа резьбы

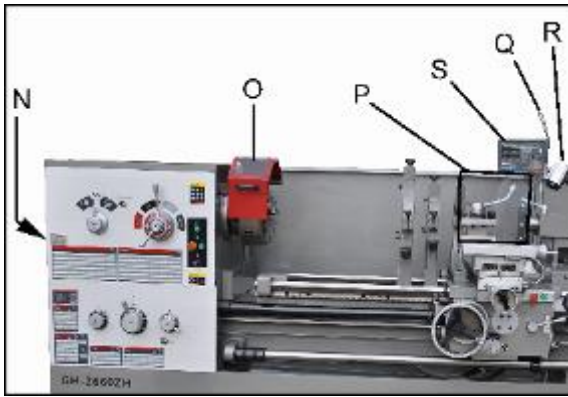


Рис 3

- N....Крышка шкивов
- O.....Защита патрона
- P....Защита резцедержателя
- Q.....Форсунка подачи СОЖ
- R....Галогеновая рабочая лампа
- S.....3-осевое УЦИ (опция)

5. Транспортировка и пуск в эксплуатацию

5.1 Транспортировка и установка

Станок поставляется в закрытом виде на паллете. Для транспортировки используйте погрузчик или тележку. Будьте осторожны при транспортировке. Станок должен быть установлен в закрытом помещении таким образом, чтобы был доступ ко всем сторонам станка.

5.2 Сборка

Если при распаковке обнаружены повреждения, произошедшие при транспортировке, немедленно сообщите об этом продавцу. Не эксплуатируйте станок в таком случае! Утилизируйте упаковку в соответствии с требованиями охраны окружающей среды. Удалите смазку при помощи керосина, солянки или каким-нибудь не сильным растворителем. Открутите станок от паллеты.

Переместите заднюю бабку в крайнее положение. Вставьте 2 металлические прочные штанги через оба отверстия в станине.

Поднимите станок при помощи прочных строп (рис. 4)



Рис 4

Переместите каретку и заднюю бабку в предельно положение на станине и зафиксируйте их на месте.

Внимание:

Станок тяжелый!

GH 2040 ZH	3100 кг
GH 2060 ZH	3330 кг
GH 2080 ZH	3550 кг
GH 20120 ZH	3600 кг
GH 2640 ZH	3150 кг
GH 2660 ZH	3355 кг
GH 2680 ZH	3595 кг
GH 26120 ZH	3630 кг

Будьте осторожны!

Следите за тем, чтобы грузоподъемное устройство соответствовало поднимаемому грузу и было исправно.

Не становитесь под перемещаемым грузом.

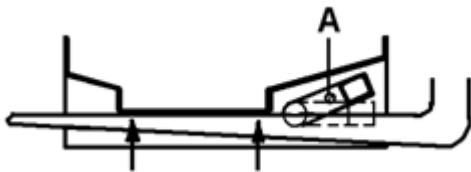
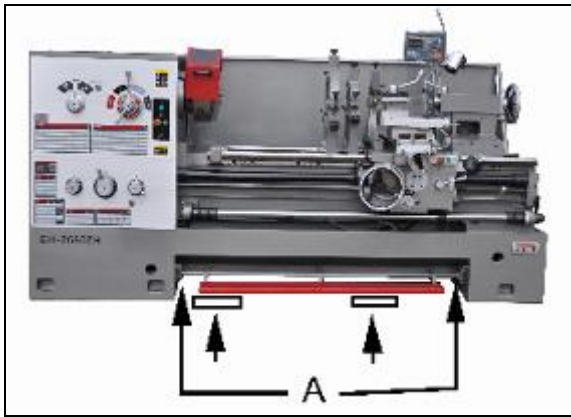


Рис 5

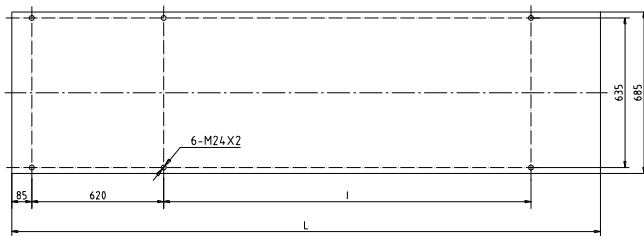
Перед перемещением станка при помощи вилочного погрузчика (рис. 5) открутите оба винта ограничения хода педалей (А). Таким образом, педали освобождаются, поэтому появляется место для вил погрузчика.

Внимание:

Центр тяжести станка смещен влево, он находится вблизи передней бабки.

Фундамент:

Станок необходимо установить на прочный фундамент.

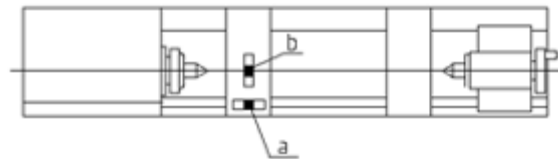


GH-2040-2640/2060-2660/2080-2680/20120-26120 ZH

Мод.	1000	1500	2000	3000
l	1560	2060	2560	3560
L	2500	3000	3500	4500

Выравнивание:

Установите уровень на направляющие станины и проверьте установку станка.



Точность работы станка достигается только при точной установке.

- a) Продольное отклонение станины макс. 0,02/1000мм
- b) Поперечное отклонение станины макс. 0,04/1000мм

5.3 Подключение к электросети

Подключение к электросети, а также используемые силовые кабели должны соответствовать предписаниям.

Напряжение и частота в электросети должны соответствовать данным на шильдике станка. Предохранитель должен быть на 25А. Применяйте соединительные кабели только с обозначением H07RN-F.

Подключение к электросети и ремонт электрического оборудования должны проводить квалифицированные электрики.

Электрическое подключение производится к клеммным колодкам в электрошкафу сзади станка.

5.4 Первая смазка

Перед вводом станка в эксплуатацию необходимо смазать все предназначенные для этого места, а также довести всюду смазку до указанного уровня! При невыполнении данного требования возможны значительные повреждения станка! (см. главу 8)

После первого месяца эксплуатации необходимо поменять масло в передней бабке, коробке подач и фартуке суппорта.

Бак для СОЖ наполните эмульсией (см. раздел 8.7).

5.5 Ввод в эксплуатацию

Перед включением станка проверьте зажимные приспособления, а также зажим заготовки (см. раздел 6.2).

Убедитесь, что рычаг переключения вращения шпинделя - вперед/стоп/обратный ход (13, рис. 2) установлен в нейтральное положение.

Все переключения подач должны производиться, когда станок выключен.

Включите главный выключатель в электрошкафу на обратной стороне станка.

Теперь можно включить двигатель посредством кнопки включения/выключения главного двигателя (16, рис. 2).

Обратите внимание на правильное вращение электродвигателя.

Вращение шпинделя можно запустить при помощи рычага переключения вращения шпинделя - вперед/стоп/обратный ход (13, рис. 2).

Переключение рычага:

- вправо и вниз для прямого хода
- вправо и вверх для обратного.

Чтобы остановить вращение шпинделя, установите рычаг в нейтральное положение.

В экстренных случаях можно остановить станок при помощи ножного тормоза. При работе тормоза двигатель отключается, и вращение шпинделя останавливается.

Внимание:

Станок по-прежнему находится под напряжением. Кнопка экстренного останова (3, рис.1) останавливает все функции станка.

Чтобы деблокировать кнопку экстренного останова необходимо повернуть ее по часовой стрелке.

Замечание:

Защитный кожух шкива и гитары (N, рис.3), а также защитный щиток патрона (O) оснащены концевыми выключателями. Чтобы станок включился, они должны быть закрыты.

5.6 Обкатка станка

Дайте время на приработку передающим механизмам.

Не эксплуатируйте станок в течение первых 6 часов работы на скоростях, превышающих 560 об/мин.

Муфта передней бабки:

Муфта передней бабки подвержена износу и должна быть правильно установлена.

- При неплотно установленной муфте она передает малый крутящий момент, кроме того при проскальзывании есть опасность сжечь муфту.

- При установке муфты с натягом рычаг переключения вращения шпинделя вперед/стоп/обратный ход подклинивает и муфта не входит в зацепление. Функция защиты от перегрузки теряется. См. главу 8 при установке муфты.

Внимание:

Запрещается эксплуатировать станок, если обнаружено снижение производительности из-за проскальзывания муфты.

6. Эксплуатация станка

Внимание:

Перед работами по переоснащению и настройке станок следует предохранить от включения. Отсоедините станок от электросети и нажмите на кнопку аварийного останова! Регулировочные рычаги скорости и подачи можно передвигать только в выключенном состоянии. Перед пуском станка убедитесь, что рукоятка выбора направления вращения шпинделя установлена в нейтральное положение (13, рис. 2).

Не переключайте какие-либо рычаги при вращающемся шпинделе. Частота вращения должна переключаться только при выключенном двигателе. Скорости подач можно переключать только на низких частотах оборотов или выключенном шпинделе.

Перед включением шпинделя убедитесь, что все рукоятки и рычаги выставлены в правильном положении.

Убедитесь, что рычаг переключения вращения шпинделя вперед/стоп/назад (13, рис. 2) находится в правильном положении. Не используйте промежуточные положения рычага для работы на низкой частоте вращения.

Для увеличения срока службы и сохранения точности ходовой винт используется только для нарезания резьбы.

Во время нарезания резьбы ходовой винт приводит в движение фартук суппорта, и предохранительная муфта фартука теряет свои функции. Чтобы не повредить станок, выбирайте правильную глубину резания.

Во время смены заготовки, а также, если Вы покидаете рабочее место, главный двигатель необходимо остановить

6.1 Зажим заготовки

Демонтаж патрона:

При демонтаже патрона защитите направляющие и станину при помощи деревянных досок, подложенных под патрон.

Удерживайте патрон, пока ослабляете 3 кулачковых затвора зажимного эксцентрика посредством вращения на 1 / 4 оборота против часовой стрелки.

Выверните метки (A, рис. 6) относительно друг друга.

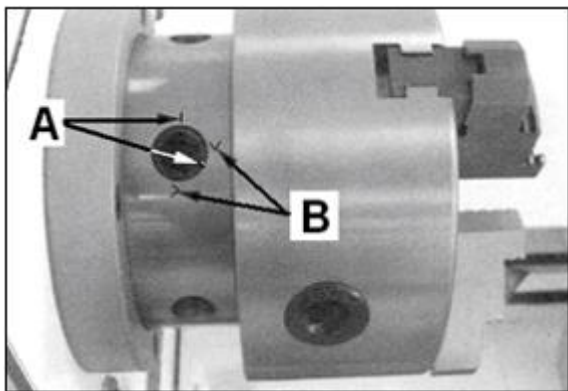


Рис 6

Осторожно снимите патрон.

Очистите все поверхности контакта. Установите патрон рукой на передний конец шпинделя.

Зажмите кулачковый затвор зажимного эксцентрика вращением по часовой стрелке поворотом на $\frac{1}{4}$ оборота. Метка зажимного эксцентрика (А) должна находиться между 2-мя метками (В).

Если это не получается, то необходимо вкрутить или выкрутить на один оборот винты кулачковых затворов. Затянуть кулачковый затвор зажимного эксцентрика.

Внимание:

Ограничение на число оборотов патрона не должно превышать.

Зубья кулачков и спираль зубчатого обода должны всегда находиться в полном зацеплении.

Выступающие зажимные кулачки могут сломаться и разлететься при эксплуатации. (Рис. 7)

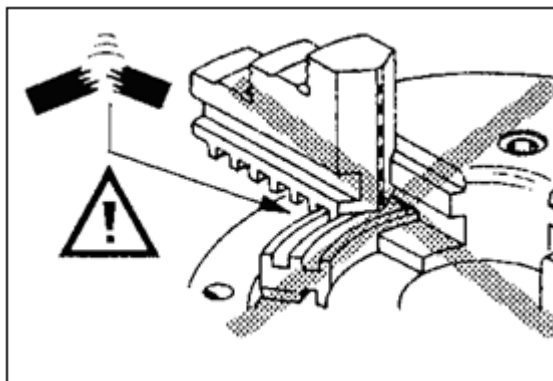


Рис 7

Избегайте зажимать длинные заготовки без упора в центр или поддержки люнета. Заготовка может изогнуться (рис. 8) или вылететь из патрона (рис. 9).

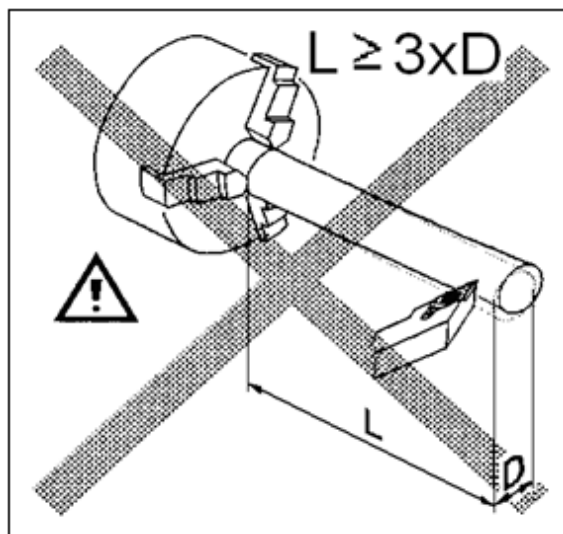


Рис 8

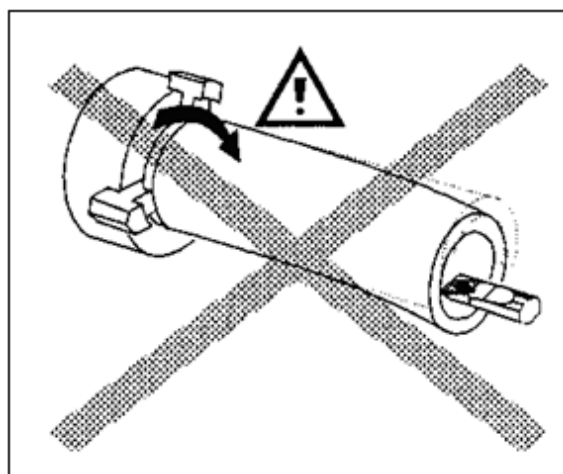


Рис 9

Избегайте зажимать короткие заготовки (А, рис. 10) или зажимать на малом диаметре (В).

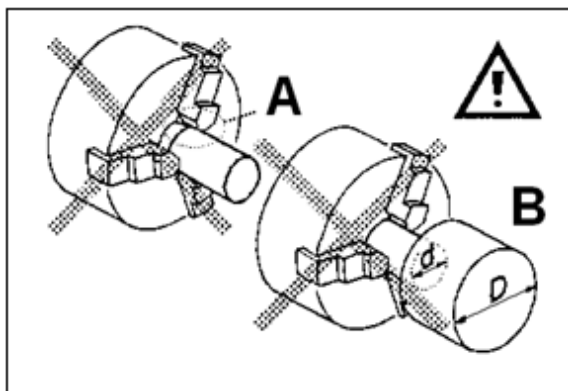


Рис 10

Следите за тем, чтобы торец заготовки был поджат.

6.2 Зажим токарного резца

Угол резания только тогда будет иметь желаемую величину, если режущая кромка резца установлена на уровне оси заготовки.

Правильно установить высоту резца можно при помощи подкладок, контролируя высоту по центру задней бабки.

Зажмите резец в резцедержателе по меньшей мере двумя винтами. Избегайте сильного вылета резца.

6.3 Выбор частоты вращения шпинделя

Число оборотов шпинделя зависит от вида обработки, диаметра обрабатываемой детали, материала заготовки и режущего инструмента. Рекомендуемое число оборотов шпинделя для диаметра обрабатываемого материала 50 мм и обработки инструментом из твердого сплава (НМ):

Алюминий, латунь 1500 об/мин

Серый чугун 1000 об/мин

Низкоуглеродистая сталь 800 об/мин

Высокоуглеродистая сталь 600 об/мин

Нержавеющая сталь 300 об/мин

При использовании резца из быстрорежущей стали (HSS) надо выбирать примерно 1/5 числа оборотов.

Общее правило:

Чем больше диаметр обрабатываемой заготовки, тем меньше число оборотов шпинделя.

Пример:

Для стали (С15) с диаметром 25 мм:

1600 об/мин для инструмента из твердого сплава (НМ).

320 об/мин для инструмента из быстрорежущей стали (HSS).

Установка числа оборотов:

Изменять число оборотов разрешается только при остановленном шпинделе и двигателе.

Поверните рычаг переключения числа оборотов (2, рис.1) в требуемую позицию.

Чтобы зубья зашли в зацепление, при необходимости поверните патрон рукой.

6.4 Автоматическая продольная подача

Благодаря переключателям выбора подачи (20,22,23 рис.1) можно выбрать различные значения продольной и поперечной подачи.

Никогда не меняйте положение рукоятки при включенном станке.

Перестановка рукоятки подачи (14, Рис. 2)

- влево / вправо для выбора продольной подачи

- вверх / вниз для выбора поперечной подачи.

Правильное значение подачи зависит от обрабатываемого материала, типа обработки, инструмента, жесткости заготовки, глубины резания и желаемого результата качества обрабатываемой поверхности.

Пример:

Внешняя обработка хорошо зажатой заготовки из малоуглеродистой стали, диаметром 25 мм инструментом из твердого сплава (НМ) при 1200 об/мин.

Обдирка:

Глубина резания 2мм

Подача мм/оборот 0,25мм

Получистовая обработка:

Глубина резания	0,5мм
Подача мм/оборот	0,1мм

Чистовая обработка:

Глубина резания	0,2мм
Подача мм/оборот	0,06мм

При черновой обработке больших диаметров следует уменьшать глубину резания!

6.5 Ускоренное перемещение

Поверните рычаг переключения подач (14, рис. 2):

- влево/вправо для выбора продольной подачи
- вверх/вниз для выбора поперечной подачи. Чтобы ускорить перемещение нажмите зеленую кнопку на рукоятке управления.

При использовании функции ускоренного перемещения для продольной подачи маховик фартука суппорта не работает.

Указание по технике безопасности:

При использовании функции ускоренного перемещения для поперечной подачи необходимо расцепить (вытянуть) маховик поперечной каретки и опустить рукоятку.

6.6 Нарезание резьбы

Резьба нарезается за несколько проходов при помощи резца для нарезания резьбы. Радиальная подача должна составлять примерно 0,2 мм, для последнего прохода меньше. Установите рычаги выбора шага резьбы по табличным данным (1, 20, 22, 23 рис.1).

Замечание:

Крупную резьбу следует нарезать при невысоких числах оборотов.

А) Нарезание метрической и дюймовой резьбы

Установите необходимый шаг и глубину резания для первого витка.

Введите в зацепление маточную гайку (15, рис. 2).

Маточная гайка должна быть в зацеплении во время всей операции нарезания резьбы.

- Включите станок на малом числе оборотов.

- В конце нарезания остановите двигатель и отведите резец одновременным перемещением поперечной каретки суппорта (Внимание, инерция: останавливайте двигатель в нужный момент).

- Включите двигатель в противоположном направлении, пока резец снова не достигнет своего исходного положения.

Повторяйте данные операции до тех пор, пока резьба не будет нарезана.

В) Нарезание метрической резьбы при помощи резьбоуказателя

Большинство метрических резьб может быть нарезано при помощи резьбоуказателя.

Здесь можно после каждого рабочего прохода открывать маточную гайку ходового винта вместо того, чтобы останавливать двигатель и переключать его направление вращения на обратное.

Маточную гайку ходового винта разрешается зацеплять только на соответствующих рисках резьбомера.



Для шага резьбы, равного 1 / 1,5 / 2 / 3 / 4 / 6 / 12 мм маточная гайка может быть всегда в зацеплении (шаг ходового винта = 12 мм = делится на шаг резьбы).

6.7 Сверление

Для крепления спиральных и центровочных сверл требуется самоцентрирующийся сверлильный патрон (опция) с конусной оправкой МТ-5. Рекомендации по числу оборотов смотрите в главе 6.4.

Чтобы извлечь сверлильный патрон, полностью задвиньте пиноль в заднюю бабку.

7. Наладка станка

Предупреждение:

Перед работами по настройке и регулировке станок должен быть гарантированно предохранен от включения.

Главный выключатель в положении выключено, кнопка экстренного останова нажата!

7.1 Обработка между центрами

Заготовка зажимается в центрах.

Вращение передается поводком планшайбы (рис. 11).

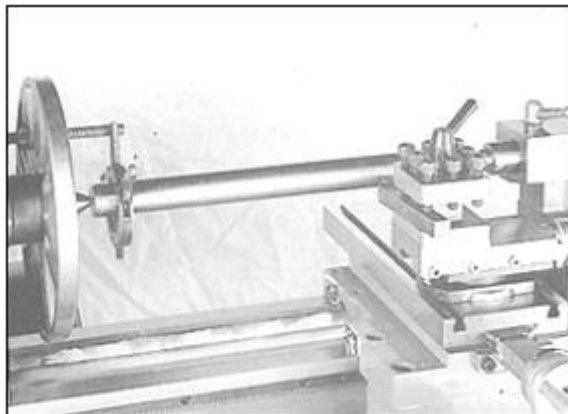


Рис 11

7.2 Обработка конических поверхностей при помощи задней бабки

До угла в 5° длинные конусы могут быть обработаны посредством поперечного перемещения задней бабки.

Для установки необходимо ослабить зажимный винт задней бабки (максимально возможно ± 15 мм). Ослабьте рукоятку фиксации, выкрутите установочный винт на передней стороне, а на задней стороне, соответственно, подтяните.

Снова затяните установочные винты и зажимной винт задней бабки.

Заготовка должна быть зажата в центрах. Вращение передается через хомут и планшайбу. После окончания работ по обточке конуса заднюю бабку следует снова установить в исходное положение.

Проведите пробную проточку и отрегулируйте станок так, чтобы снова восстановить соосность центров.

7.3 Обработка конусных поверхностей при помощи верхней каретки суппорта

Посредством настройки верхней каретки могут быть обработаны короткие конусы.

Верхнюю каретку можно выставить вручную по шкале после ослабления обеих шестигранных гаек.

7.4 Универсальный трехкулачковый патрон

С помощью универсального трехкулачкового патрона могут быть зажаты цилиндрические, треугольные и шестигранные заготовки (рис. 12).

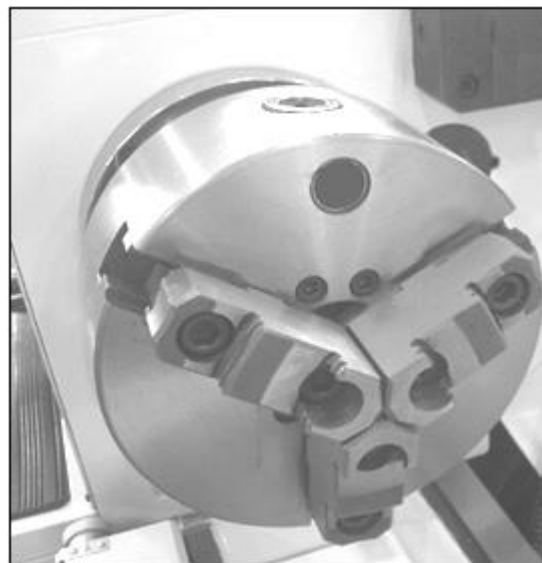


Рис 12

Поверните кулачки для зажима заготовок большого диаметра.

В качестве смазки для кулачков мы рекомендуем Molykote Paste G или аналог.

7.5 Планшайба

Данный патрон имеет четыре независимо настраиваемых кулачка. Это дает возможность зажимать четырехугольные и несимметричные заготовки, а также производить точное центрирование цилиндрических деталей.

7.6 Вращающийся центр

Центр крепится в пинולי задней бабки (шариковых подшипниках) и должен обязательно использоваться при частоте вращения более 200 об/мин. Чтобы извлечь центр, полностью закрутите назад пиноль задней бабки.

7.7 Подвижный и неподвижный люнет

Неподвижный люнет

Неподвижный люнет служит преимущественно для поддержки длинных заготовок и обеспечивает их надежную обработку без вибраций. Неподвижный люнет крепится на станине при помощи крепежной планки. Установите сухари так, чтобы не было зазора между ними и заготовкой, но чтобы они не зажимали ее. Во время обработки необходимо хорошо смазывать сухари.

Подвижный люнет

Подвижный люнет устанавливается на продольных салазках суппорта и таким образом повторяет движение токарного резца. Он предотвращает упругие деформации длинных и тонких заготовок под давлением токарного резца. Установите сухари так, чтобы не было зазора между ними и заготовкой, но чтобы они не зажимали ее. Во время обработки необходимо хорошо смазывать сухари.

7.8 Снятие мостика направляющих станка

Вытяните конические штифты (А, рис. 13) подтягиванием гаек. Открутите винты (В). Теперь мостик можно снять.

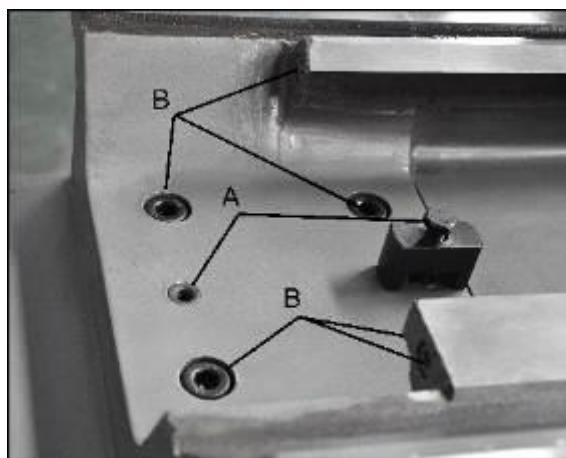


Рис 13

Хорошо почистите все поверхности контакта перед установкой мостика.

Скрутите гайки с конических штифтов. Вставьте штифты в отверстия и забейте их при помощи молотка. Закрутите винты.

7.9 Настройка шага резьбы и подачи

Для установки шага резьбы и подачи используются четыре рукоятки 1, 23, 22 и 20 совместно.

Рукоятка 1 служит для выбора направления резьбы. Из-за обгонной муфты фартука суппорта подача необходима только для нарезания правой резьбы.



Правая резьба, подача



Левая резьба, без подачи

Рукоятка 23 служит для выбора типа резьбы. Также можно регулировать скорость подачи.

t ----- для метрической резьбы

n ----- для дюймовой резьбы

m ----- для модульной резьбы

DP ----- для резьбы с диаметральной шагом

“-Ц-”----- прямой привод ходового винта, не через механизм подачи.

Рукоятка 22 служит для выбора шага и подачи.

Рукоятка 20 удваивает шаг и подачу

I, II, III, IV: подача ходовым винтом.

A, B, C, D: подача ходовым валом.

Соотношения:

I: II: III: IV = A:B:C:D = 1:2:4:8

Если требуется нарезать резьбу, которая отсутствует в таблице резьб, переместите:

рукоятку 23 в положение “-Ц-”

рукоятку 20 в положение “IV”

затем перезапустите гитару шестерен.

Внимание:

Перед включением станка проверьте смазку всех подвижных деталей.

Проверьте, что пусковой рычаг занимает нейтральное положение.

Включите питание, включается индикатор.

Теперь станок готов к пуску.

Ознакомьтесь с работой приводной системы, последовательностью включения рычагов или рукояток перед пуском станка.

Проверьте точность положения рычагов. Убедитесь, что рычаги занимают определенное положение.

Положение всех рычагов необходимо изменять только после остановки станка.

8. Описание узлов станка

Двигатель и ременная передача:

Главный двигатель расположен в передней части основания станка, а устройство подачи СОЖ в задней части основания.

Клиновые ремни натягиваются при помощи регулировочных гаек (см. рис. 14).

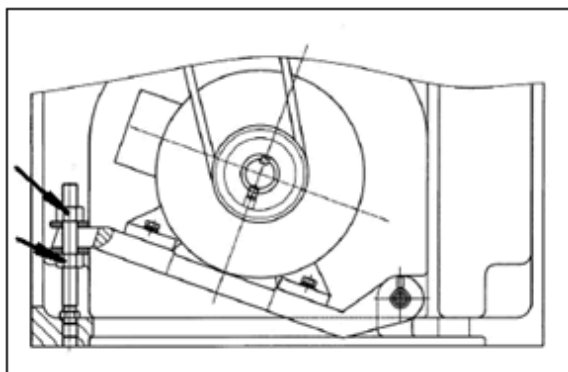


Рис 14

Передняя бабка с муфтой:

Крутящий момент передается на шпиндель через многодисковую муфту и зубчатую передачу.

Вращение шпинделя в прямом и обратном направлении контролируется муфтой.

Благодаря муфте шпиндель можно включать и переключать реверс.

Муфта выполняет функцию защиты от перегрузки.

Настройка муфт:

Для нормальной работы шпинделя муфты должны быть отрегулированы.

- ослабленная муфта передает малый крутящий момент, кроме того, при проскальзывании она может сгореть.

- при сильно зажатой муфте затруднено переключение рычага вперед/стоп/обратный ход и муфта теряет предохранительные функции.

Для вращения в прямом и обратном направлении муфта регулируется отдельно.

-Предохраните станок от непреднамеренного включения (обесточьте).

-Снимите крышку передней бабки (крышка изготовлена из пластмассы и не тяжелая).

- Выберите соответствующую муфту.

-При помощи отвертки нажмите на фиксатор (В, рис. 15 и рис. 16) ...фиксатор подпружинен.

-Поверните установочное кольцо (А) до упора.

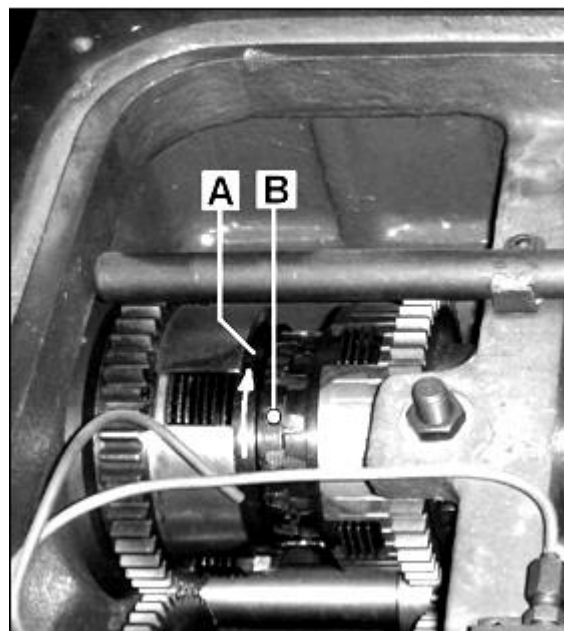


Рис 15

Замечание:

Муфта чутко реагирует на настройку, поверните установочное кольцо (А) лишь на один шаг дальше.

Вы должны почувствовать и услышать зацепление муфты!

Жестко зажатая муфта не сцепляется.

Если шпиндель не находится в позиции стоп, то это

приведет к дисбалансу настройки муфт для прямого и обратного хода (шпиндель последует в направлении той муфты, которая зажата сильнее).

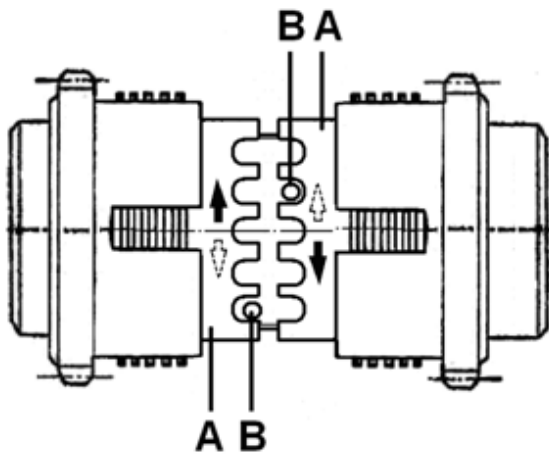


Рис 16

-Установите крышку передней бабки.

- Проверьте работу муфты (при необходимости, проведите настройку повторно).

Тормоз:

После отключения муфты главный привод можно остановить нажатием на тормоз.

Если шпиндель не останавливается в течение короткого времени, можно настроить тормозную ленту (см. рис. 17).

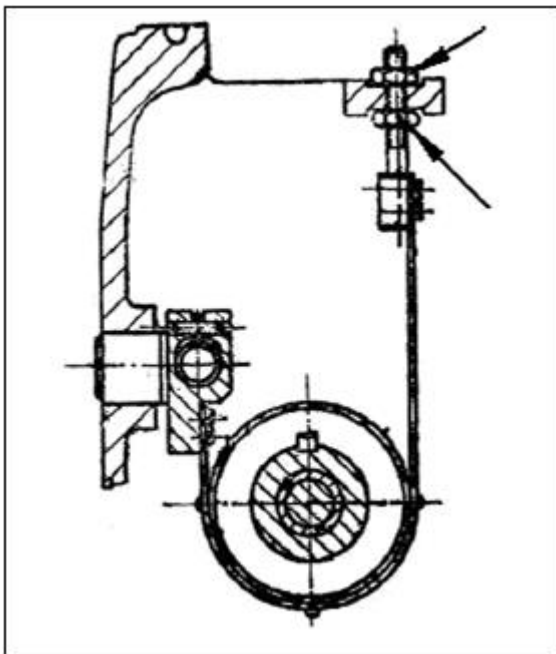


Рис 17

Шпиндель и подшипники:

Если точность шпинделя не отвечает требованиям: Сначала ослабьте гайку 1, затем извлеките стопорную шайбу и ослабьте гайку 2. Отрегулируйте люфты переднего и среднего подшипника при помощи гаек (3 и 4). После регулировки затяните все гайки.

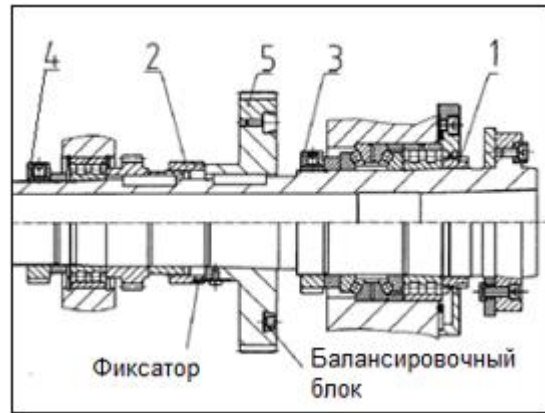


Рис 18

После регулировки проверьте, насколько легко вращается шпиндель. Запустите станок на холостом ходу с самым высоким числом оборотов. Температура должна оставаться менее 70°C.

Механизм подачи:

Механизм подачи сконструирован таким образом, что большинство видов резьбы можно нарезать без замены шестерен.

Ходовой винт:

Осевой люфт ходового винта может быть настроен вращением гаек (1, рис. 19)

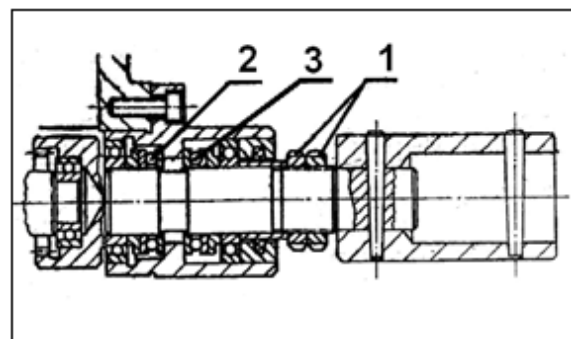


Рис 19

Фартук суппорта:

Приводное усилие передается от вала подачи к фартуку суппорта через регулирующую предохранительную муфту, к червячному валу и через переключающие муфты к продольной или поперечной подаче. Для того, чтобы было возможно в любой момент включить ускоренную подачу, вал оснащен обгонной муфтой.

Если двигатель ускоренной подачи приводит в действие червячную передачу, срабатывает обгонная муфта.

При отключении ускоренной подачи происходит автоматическое переключение на обычный ход.

Предохранительная муфта подачи:

Для регулировки предохранительной муфты снимите крышку корпуса (1, рис. 20) и отрегулируйте винт (2). Не затягивайте слишком сильно, иначе защитная функция не сработает и станок может быть поврежден.

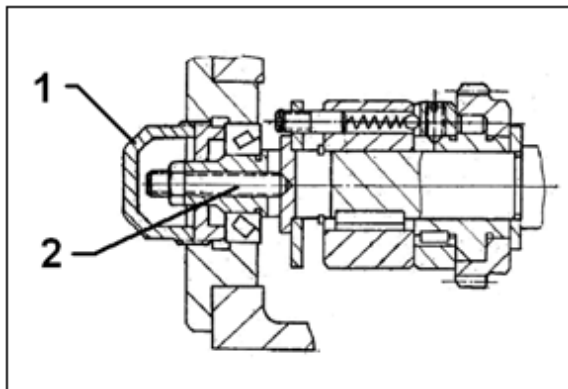


Рис 20

Четырехпозиционный резцедержатель

Во время замены инструмента резцедержатель немного приподнимается.

Если во время замены резца резцедержатель не достигает желаемого положения, ослабьте винт (2, Рис. 21) для ослабления пружины шарика.

Если резцедержатель слишком сильно отклоняется, затяните винт. Чтобы снять резцедержатель, открутите винты 1 и 2, а также снимите пружину 3 и шарик 4. Затем можно снять зажимную рукоятку и резцедержатель.

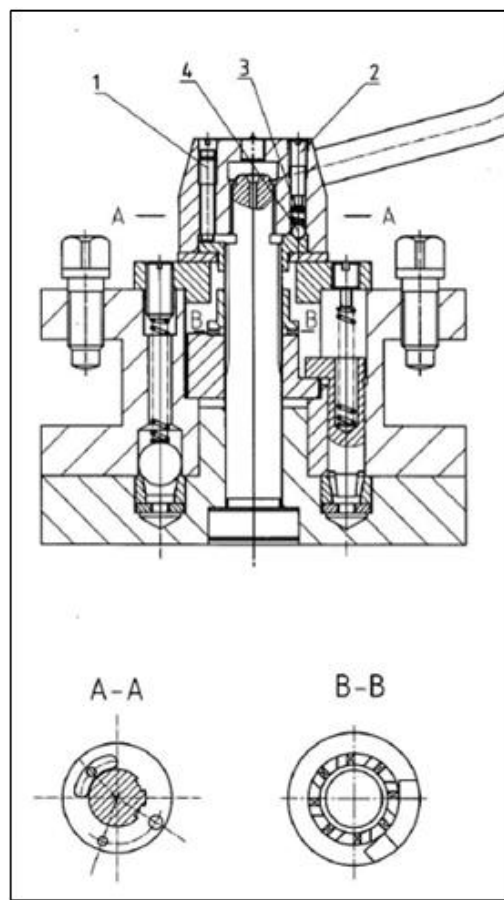


Рис 21

Поперечная каретка суппорта:

Осевой люфт поперечной каретки можно устранить. Снимите защитный кожух (3). Ослабьте установочный винт (1) ходовой гайки поперечной каретки. Затяните винт с внутренним шестигранником (2) до устранения люфта. Затяните установочный винт (1). Установите защитный кожух (3, рис. 22).

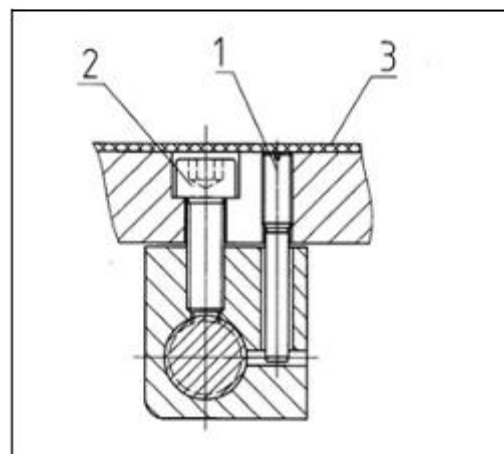


Рис 22

Направляющие типа «ласточкин хвост» на поперечной и верхней каретках регулируются при помощи клиновых планок.

Задняя бабка

Для межцентровой обточки длинных конусов возможно поперечное перемещение задней бабки.

Ослабьте винты (2, рис. 23)

Отрегулируйте поперечное перемещение при помощи винтов (1, рис. 24)

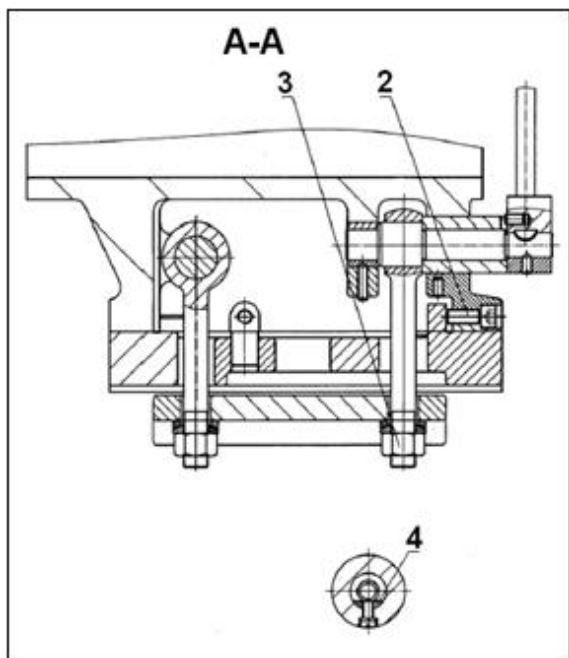


Рис 23

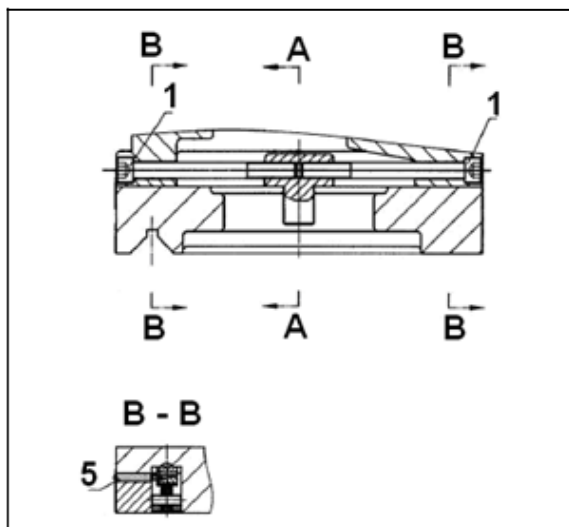
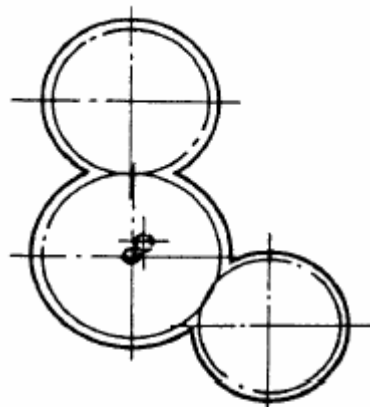


Рис 24

Гитара сменных шестерен

Для большинства резьб используется стандартная комбинация шестерен (рис. 25, 26)



60/69 × 69/56

Рис 25

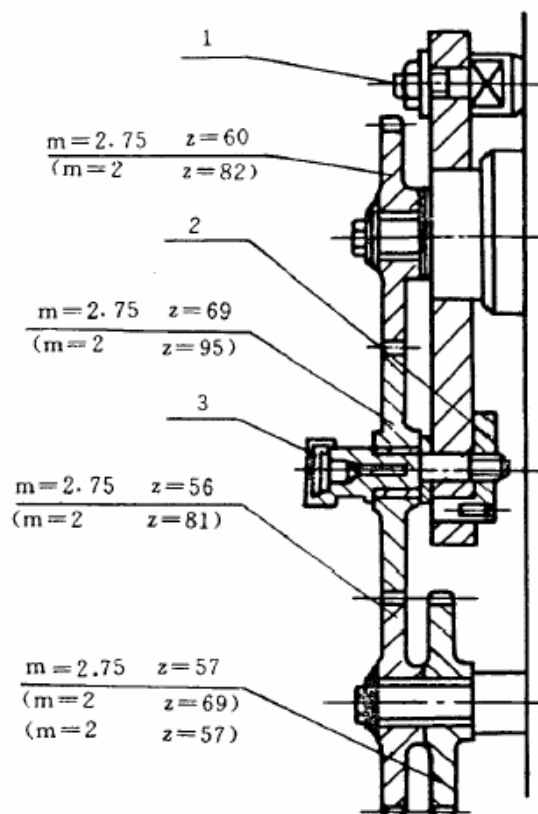
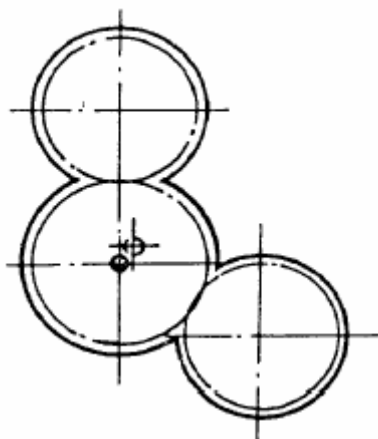


Рис 26

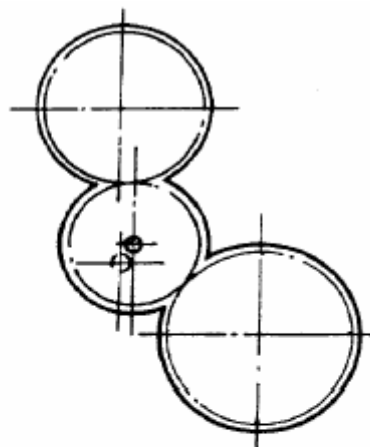
Только для дюймовых резьб 19TPI и 11¹/₂ TPI
необходимо поменять шестерни (рис. 27, 28)



60/69 × 69/57

19T.P.I

Рис 27



60/56 × 56/69

11 ¹/₂ T.P.I

Рис 28

9. Техническое обслуживание

Общие указания:

Перед работами по техническому обслуживанию и очистке станок должен быть предохранен от непроизвольного включения. **Блокируйте главный выключатель в положении «Выкл.»!**

Регулярно производите очистку станка.

Поврежденные защитные приспособления следует немедленно заменять.

Подключение и ремонт электрооборудования станка должен осуществлять квалифицированный электрик.

9.1 СМАЗКА СТАНКА

Обратите внимание на схему смазки станка (рис. 29)...а также приложение.

Все подвижные части станка должны быть смазаны.

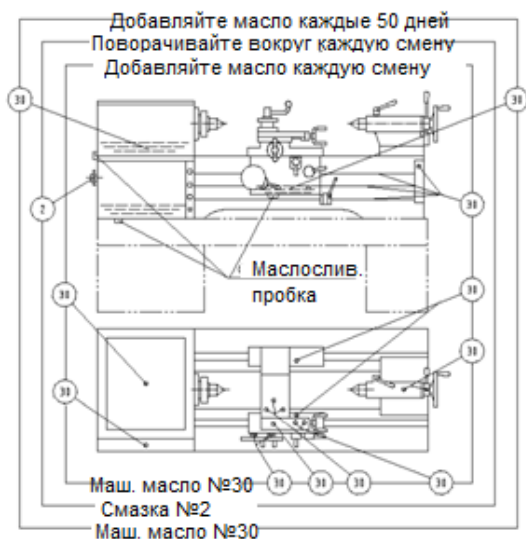


Рис 29

Смазка передней бабки:

Смазочный насос (рис. 30) приводится в движение при помощи ременного шкива. Масло через фильтр засасывается из масляной ванны и смазывает шестерни, муфты и подшипники передней бабки (рис. 31).

Работу смазочного насоса можно контролировать через глазок, расположенный спереди на передней бабке. За уровнем масла можно следить при помощи глазка за передней бабкой.

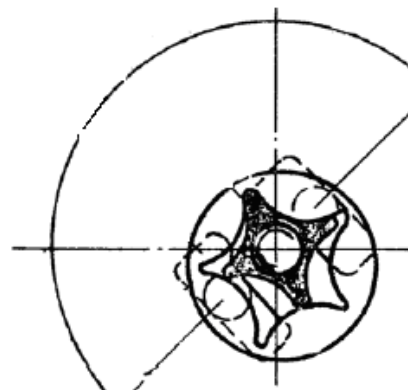


Рис 30

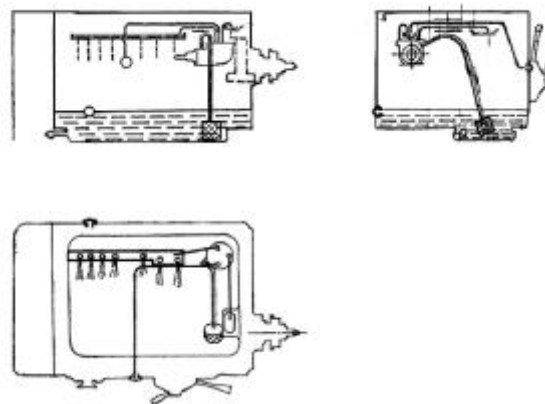


Рис 31

Смазка механизма подачи:

Уровень масла контролируется при помощи глазка слева на механизме подачи.

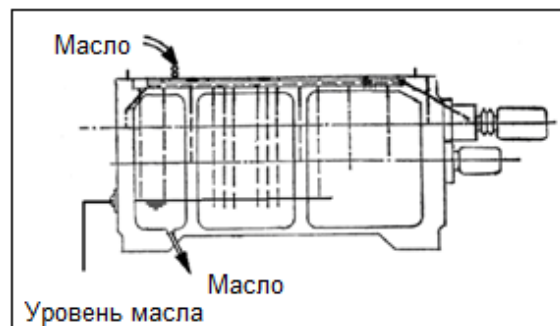


Рис 32

Смазка фартука суппорта:

Уровень масла контролируется при помощи глазка спереди фартука (рис. 33). Снимите пробку с маслозаливного отверстия и залейте масло при помощи масленки.

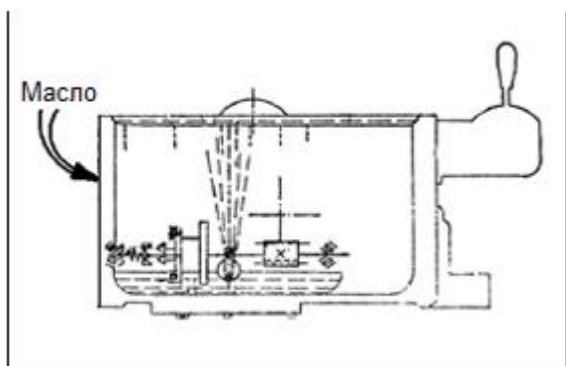


Рис 33

Ходовой винт, ходовой вал, шейка оси управления прямым/обратным ходом смазываются автоматически через трубки, идущие от масляной ванны.

Смазка направляющих станины:

Направляющие станины под салазками смазываются при помощи централизованной системы смазки фартука суппорта (многократно, в зависимости от интенсивности эксплуатации).

Смазка поперечных салазок, верхних салазок:

Направляющие поперечной каретки, поперечный ходовой винт, ходовой винт верхней каретки, упор, пиноль задней бабки а также ходовой винт должны смазываться при помощи масляного пистолета.

Смазка резцедержателя, задней бабки:

4-позиционный резцедержатель, пиноль и ходовой винт задней бабки смазываются при помощи масляного пистолета.

Смазка сменных шестерен гитары:

Опорные втулки и ось сменных шестерен смазываются при помощи смазочного шприца.

Зубья сменных шестерен смазываются консистентной смазкой.

Смазка зубчатой рейки:

Смажьте зубья консистентной смазкой.

9.2 Ежегодная смазка

- Передняя бабка:

Замена гидравлического масла

(....15 литров)

DIN 51517-2 CL ISO VG 32

(например, BP Energol HLP32, Castrol Hyspin AWS 32, Mobil DTE Oil Light)

Уровень масла должен достигать риски на индикаторе.

Долив масла осуществляется через резьбовую пробку на передней бабке под резиновым ковриком.

Замена масла после первого месяца эксплуатации

Открутите резьбовую пробку.

Очистите от металлической пыли.

Долейте масло.

После этого следует менять масло ежегодно (примерно после 700 рабочих часов).

- Механизм подачи:

Замена гидравлического масла (2 литра)

DIN 51517-2 CL ISO VG 32

(например, BP Energol HLP32, Castrol Hyspin AWS 32, Mobil DTE Oil Light)

Уровень масла должен достигать риски на индикаторе.

Долив масла осуществляется со стороны верхней крышки.

Замена масла после первого месяца эксплуатации

Открутите резьбовую пробку.

Долейте масло.

После этого следует менять масло ежегодно (примерно после 700 рабочих часов).

- Фартук суппорта:

Замена гидравлического масла (2 литра)

DIN 51517-2 CL ISO VG 32

(например, BP Energol HLP32, Castrol Hyspin AWS 32, Mobil DTE Oil Light)

Уровень масла должен достигать риски на индикаторе.

Долив масла осуществляется после удаления резьбовой пробки.

После первого месяца эксплуатации слейте

масло через слив внизу. Залейте новое масло.

После этого следует менять масло ежегодно (примерно после 700 рабочих часов).

9.3 Еженедельная смазка

Еженедельное контролируйте уровень масла и при необходимости пополняйте.

Еженедельная консистентная смазка:

DIN 51807-1 консистентная смазка

(например, BP L2, Mobilgrease Special).

- Зубчатая рейка

Смажьте всю рейку.

- Сменные шестерни

Немного смажьте зубья сменных шестерен.

9.4 Ежедневная смазка

Ежедневная смазка:

DIN 51502 CG ISO VG 68

(например, ВРМaccurat 68, Castrol Magna BD 68, Mobil Vectra 2)

- Верхняя каретка суппорта

Смазывать при помощи пресс-масленки

- Поперечная каретка суппорта

Смазывать при помощи пресс-масленки

- Фланцы ходового винта, винта подачи, винта переключателя, опоры ходового винта и ходового вала в поддерживающем кронштейне

Смазывать при помощи пресс-масленки

- Задняя бабка

Смазывать при помощи пресс-масленки

9.5 Устройство подачи СОЖ:

Снимите кожух со станины.

Залейте 15 литров эмульсии в емкость. Соблюдайте указания производителя СОЖ относительно применения, технического обслуживания и утилизации.

9.6 Замена срезного штифта

Ходовой винт и вал подачи оснащены срезными штифтами для защиты привода при перегрузке. Если срезной штифт сломался, то его необходимо заменить новым.

Старый срезной штифт удаляется с помощью пробойника.

Отверстия сопоставляются друг с другом.

Вставьте новый срезной штифт.

9.7 Центрирование передней бабки

Шпиндельная бабка выставлена на заводе-изготовителе.

Проверьте уровень направляющих станины, прежде чем предпринимать какие-либо действия.

Проведите проверку на цилиндрической поверочной оправке. Диаметр на всей длине должен быть одинаковым.

Если требуется центрирование:

Ослабьте 4 крепежных винта, которые крепят бабку к станине.

Ослабьте частично, немного сцепления должно остаться.

Выставьте переднюю бабку при помощи установочных винтов, которые находятся сзади передней бабки.

Надежно затяните все крепежные винты.

9.8 Регулировка направляющих станины

Все каретки оснащены регулируемыми клиньями.

Ослабьте нижний зажимной винт на один оборот.

Поверните передний зажимной винт на ¼ оборота.

Проверьте скольжение по направляющим и повторите по необходимости.

Слегка затяните нижний зажимной винт.

9.9 ОБЩИЕ УКАЗАНИЯ ПО ТЕХНИЧЕСКОМУ ОБСЛУЖИВАНИЮ:

Смазка:

Чтобы гарантировать достаточное смазывание, уровень масла должен быть в середине глазка. Если уровень масла слишком высокий, масло может вытечь. Регулярно проверяйте уровень масла.

Клиновые ремни:

Регулярно проверяйте натяжение клинового ремня. При ослабленном натяжении ремень проскальзывает, в результате снижается его срок службы.

Муфта передней бабки:

Муфта передней бабки должна быть правильно установлена.

- слишком ослабленная муфта передает малый крутящий момент; кроме того есть опасность перегрева из-за проскальзывания.

- слишком затянутая муфта затрудняет переключение вперед/стоп/обратный ход, а также

диски не зацепляются.

Функция защиты от перегрузки теряется.

См. главу 8 в отношении регулировки муфты.

Тормоз:

При снижении эффективности тормозного действия необходимо немедленно отрегулировать ленточный тормоз.

Никогда не используйте рычаг переключения направления вращения шпинделя (а также муфты передней бабки) для торможения.

Очистка:

Регулярно очищайте станок от грязи и охлаждающей жидкости вблизи резцедержателя, чтобы сохранить точность позиционирования.

10. Неисправности и их устранение

Двигатель не пускается

*Защитный кожух патрона открыт – закрыть кожух

*Крышка шкива открыта – закрыть крышку

*Нет подачи электричества – проверить предохранитель

*Двигатель, главный выключатель или кабель неисправны – обратиться в ремонтную службу.

Недостаточная мощность шпинделя

*Муфт проскальзывает – настроить муфту передней бабки

*Ременная передача проскальзывает – натянуть клиновые ремни

Долгий разгон шпинделя

*Муфт проскальзывает – настроить муфту передней бабки

*Ременная передача проскальзывает – натянуть клиновые ремни.

Станок вибрирует

*Заготовка не сбалансирована – уменьшить число оборотов

*Заготовка плохо зажата – изменить зажимную длину или диаметр, поджать задним центром.

*Инструмент плохо зажат – уменьшить вылет инструмента.

*Каретки имеют люфт – отрегулировать

*Направляющие кареток не смазаны – смазать

*Режущая кромка резца тупая – заточить или поменять резец.

*Сила резания очень большая – уменьшить глубину резания или подачу

Инструмент сильно нагревается

*Очень высокая скорость резания – уменьшить число оборотов

*Износилась режущая кромка резца – заточить резец

Станок обтачивает под конус.

*Задняя бабка сместилась вбок – выставить заднюю бабку.

*Искривлена станина станка – станина должны быть выставлена по уровню

Не работает автоматическая подача

*Предохранительный штифт сорван – поменять штифт

11. Охрана окружающей среды

Защищайте окружающую среду!

Станок содержит ряд материалов, которые могут быть использованы повторно. Утилизируйте станок согласно правилам и законодательству.



Этот символ указывает на отдельный сбор электрического и электронного оборудования, который требуется в соответствии с Директивой WEEE (Директива 2012/19/ЕС) и действует только в Европейском Союзе.

12. Поставляемые принадлежности

См. прейскурант Jet со списком принадлежностей.

Архангельск (8182)63-90-72	Иваново (4932)77-34-06	Липецк (4742)52-20-81	Пенза (8412)22-31-16	Ставрополь (8652)20-65-13
Астана (7172)727-132	Ижевск (3412)26-03-58	Магнитогорск (3519)55-03-13	Пермь (342)205-81-47	Сургут (3462)77-98-35
Астрахань (8512)99-46-04	Иркутск (395)279-98-46	Москва (495)268-04-70	Ростов-на-Дону (863)308-18-15	Тверь (4822)63-31-35
Барнаул (3852)73-04-60	Казань (843)206-01-48	Мурманск (8152)59-64-93	Рязань (4912)46-61-64	Томск (3822)98-41-53
Белгород (4722)40-23-64	Калининград (4012)72-03-81	Набережные Челны (8552)20-53-41	Самара (846)206-03-16	Тула (4872)74-02-29
Брянск (4832)59-03-52	Калуга (4842)92-23-67	Нижний Новгород (831)429-08-12	Санкт-Петербург (812)309-46-40	Тюмень (3452)66-21-18
Владивосток (423)249-28-31	Кемерово (3842)65-04-62	Новокузнецк (3843)20-46-81	Саратов (845)249-38-78	Ульяновск (8422)24-23-59
Волгоград (844)278-03-48	Киров (8332)68-02-04	Новосибирск (383)227-86-73	Севастополь (8692)22-31-93	Уфа (347)229-48-12
Вологда (8172)26-41-59	Краснодар (861)203-40-90	Омск (3812)21-46-40	Симферополь (3652)67-13-56	Хабаровск (4212)92-98-04
Воронеж (473)204-51-73	Красноярск (391)204-63-61	Орел (4862)44-53-42	Смоленск (4812)29-41-54	Челябинск (351)202-03-61
Екатеринбург (343)384-55-89	Курск (4712)77-13-04	Оренбург (3532)37-68-04	Сочи (862)225-72-31	Череповец (8202)49-02-64
				Ярославль (4852)69-52-93

Киргизия (996)312-96-26-47 Казахстан (772)734-952-31 Таджикистан (992)427-82-92-69

<http://jet.nt-rt.ru> || jte@nt-rt.ru