



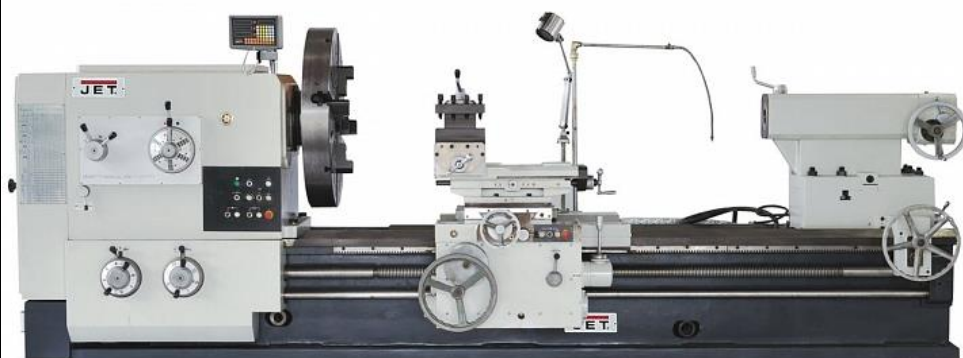
GH-40xxx ZHP DRO
RFS

Токарно-винторезный станок серии ZHP

RUS
Инструкция по
эксплуатации



ЕАС



| | | | | |
|-----------------------------|----------------------------|---------------------------------|--------------------------------|---------------------------|
| Архангельск (8182)63-90-72 | Иваново (4932)77-34-06 | Липецк (4742)52-20-81 | Пенза (8412)22-31-16 | Ставрополь (8652)20-65-13 |
| Астана (7172)727-132 | Ижевск (3412)26-03-58 | Магнитогорск (3519)55-03-13 | Пермь (342)205-81-47 | Сургут (3462)77-98-35 |
| Астрахань (8512)99-46-04 | Иркутск (395)279-98-46 | Москва (495)268-04-70 | Ростов-на-Дону (863)308-18-15 | Тверь (4822)63-31-35 |
| Барнаул (3852)73-04-60 | Казань (843)206-01-48 | Мурманск (8152)59-64-93 | Рязань (4912)46-61-64 | Томск (3822)98-41-53 |
| Белгород (4722)40-23-64 | Калининград (4012)72-03-81 | Набережные Челны (8552)20-53-41 | Самара (846)206-03-16 | Тула (4872)74-02-29 |
| Брянск (4832)59-03-52 | Калуга (4842)92-23-67 | Нижний Новгород (831)429-08-12 | Санкт-Петербург (812)309-46-40 | Тюмень (3452)66-21-18 |
| Владивосток (423)249-28-31 | Кемерово (3842)65-04-62 | Новокузнецк (3843)20-46-81 | Саратов (845)249-38-78 | Ульяновск (8422)24-23-59 |
| Волгоград (844)278-03-48 | Киров (8332)68-02-04 | Новосибирск (383)227-86-73 | Севастополь (8692)22-31-93 | Уфа (347)229-48-12 |
| Вологда (8172)26-41-59 | Краснодар (861)203-40-90 | Омск (3812)21-46-40 | Симферополь (3652)67-13-56 | Хабаровск (4212)92-98-04 |
| Воронеж (473)204-51-73 | Красноярск (391)204-63-61 | Орел (4862)44-53-42 | Смоленск (4812)29-41-54 | Челябинск (351)202-03-61 |
| Екатеринбург (343)384-55-89 | Курск (4712)77-13-04 | Оренбург (3532)37-68-04 | Сочи (862)225-72-31 | Череповец (8202)49-02-64 |
| | | | | Ярославль (4852)69-52-93 |

Киргизия (996)312-96-26-47 Казахстан (772)734-952-31 Таджикистан (992)427-82-92-69

<http://jet.nt-rt.ru> || jte@nt-rt.ru

Инструкция по эксплуатации токарных станков модели
GH-40200 ZHP DRO RFS, GH-40240 ZHP DRO RFS.

Содержание

| | |
|--|----|
| Меры предосторожности | 2 |
| Назначение и характеристики | 3 |
| Основные характеристики | 4 |
| Конструкция и регулировки | 5 |
| Система смазки | 12 |
| Рабочая система | 12 |
| Система охлаждения | 14 |
| Транспортировка, установка и тестовый прогон | 14 |
| Регулировка оборотов и подач | 21 |
| Электрическая система | 21 |
| Гидравлическая система | 21 |
| Список изнашиваемых деталей | 22 |

1. Меры предосторожности при эксплуатации

1.1 До начала работы на станке оператор должен внимательно прочитать инструкцию по эксплуатации. После полного понимания конструкции и процедур технического обслуживания можно приступить к эксплуатации машины.

1.2 Перед началом работы проверьте все рабочие и подвижные поверхности станка, убедитесь, что все в порядке.

1.3 После длительной остановки сначала включите масляный насос, затем через минуту можно запустить станок. Убедитесь в достаточном количестве масла в резервуаре. Во время работы машину следует сначала включить на малую скорость, затем постепенно увеличивать обороты шпинделя.

1.4 Необходимо проводить смазку и периодически менять масло в соответствии со схемой смазки. Следует проверить сопло для подачи СОЖ.

1.5 Масляный бак и фильтр необходимо регулярно очищать, периодически удалять грязь в резервуаре с охлаждающей жидкостью.

1.6 Каждая рукоятка должна быть установлена в рабочее положение.

1.7 Регулировочные рычаги скорости шпинделя и подач можно передвигать только в выключенном состоянии станка.

1.8 Если резцедержатель перемещается быстро, нажмите кнопку на конце рукоятки после установки рукоятки с поперечным пазом на корпусе каретки в выбранное положение.

1.9 При фиксации заготовки в центре задней бабки стопорный штифт задней

бабки должен быть вставлен в зубцы на станине, стопорная гайка между станиной и задней бабкой и рукоятка пиноли задней бабки должны быть затянуты.

1.10 При обработке в центрах их следует смазать маслом. Если центр перегревается, немедленно остановите станок, поскольку поврежденный центр использовать в работе нельзя.

1.11 Если в качестве дополнительной опоры для заготовки применяется неподвижный и подвижный люнет, верхняя часть заготовки в месте контакта должна смазываться.

1.12 Ходовой винт используется только при нарезании резьбы, при этом штангу можно вращать только в обратном направлении, в противном случае, муфта выйдет из строя.

1.13 По окончании работы следует смазать поверхности направляющей станка машинным маслом.

1.14 Во время работы станка, будьте осторожны при выполнении операций очистки.

1.15 Детали, которые приводят к износу компонентов станка, нельзя устанавливать на обрабатываемую поверхность и направляющие.

1.16 Если скорость шпинделя превышает 160 об/мин и его необходимо остановить, регулятор торможения следует плавно поворачивать между двумя крайними положениями: «штатное торможение» и «торможение выключено». По мере снижения скорости шпинделя кнопку торможения необходимо установить в положение штатного торможения, после этого шпиндель будет немедленно остановлен.

1.17 Если скорость шпинделя превышает 50 об/мин и производится нарезание резьбы, а заготовка зажата в патроне, то при высокой инерции необходимо включить обратный ход при низкой скорости вращения шпинделя.

1.18 Скорость шпинделя не может превышать 250 об/мин, если диаметр зажимного патрона $> \phi 1000$ мм.

2. Назначение и характеристики

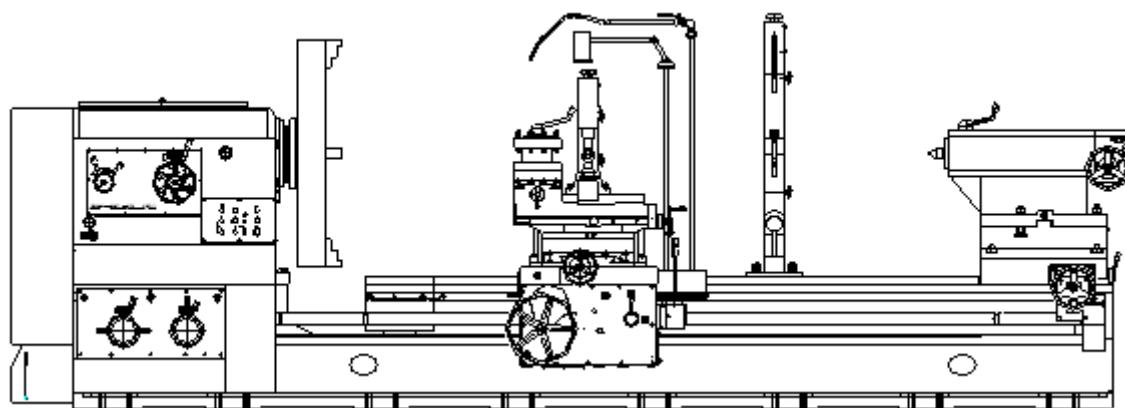


Рис..2.1 Внешний вид станка

Этот станок разработан для выполнения различных видов токарных работ, в том числе: торцевание различных деталей, точение внутренних и внешних поверхностей в широком диапазоне размеров, нарезание различных резьб: метрических, дюймовых, модульных, диаметральных и т. д. Короткая коническая заготовка (длина $L < 400$ мм) может быть обработана одной подачей верхнего резцедержателя; длинную коническую заготовку можно проточить совместно подачей верхнего резцедержателя и продольной подачей. Кроме того, на станке можно выполнять операции сверления, растачивания и т. д. Станок подходит для тяжелой токарной обработки твердосплавными инструментами, выполнения обработки заготовок из черных и цветных металлов.

Этот станок отличается безопасностью, значительной мощностью, высокой скоростью, низким уровнем шума, высокой жесткостью и точностью. Он также имеет отличный внешний вид, компактную конструкцию, центральную систему управления, удобную в эксплуатации, и фирменный логотип. Кроме того, машина располагает полным комплектом принадлежностей. На станке могут быть установлены специальные приспособления, например, опорно-роликовое устройство, приспособление для токарной обработки конических поверхностей, УЦИ и т. д.

3. Технические характеристики

GH-40200 / 40240 ZHP DRO RFS

| | | |
|--|-------------------------------|-------------------------|
| Наибольший диаметр обработки над станиной | | Ф1000мм |
| Наибольший диаметр обработки над резцедержателем | | Ф600мм |
| Макс. диаметр обработки над мостиком | | Ф1380мм |
| Ширина станины | | 755 мм |
| Макс. длина заготовки (между центрами) | | 5 / 6м |
| Макс. длина обрабатываемой детали | | 4,85 / 5,85м |
| Макс. вес заготовки в центрах | | 5000кг |
| Торец шпинделя | | A ₂ -15 |
| Отверстие шпинделя | | Ф130мм |
| Конус шпинделя | | метрич. Ф140, 1:20 |
| Кол-во скоростей (прямой ход) | | 24 |
| Кол-во скоростей (обратный ход) | | 12 |
| Диапазон скоростей шпинделя: | | |
| Прямое вращение | | 2,5~250 об/мин |
| Модуль продольной ШВП/диаметр | | 12мм/Ф70мм |
| Кол-во поперечных подач | | 97 |
| Диапазон подач | продольные | 0,1~12мм/об |
| | поперечные | 0,05~6мм/об |
| | верхнего продольного суппорта | 0,025~3 мм/об |
| Ускоренная подача | продольная | 3740мм/мин |
| | поперечная | 1870мм/мин |
| | верхнего продольного суппорта | 935мм/мин |
| Нарезаемые резьбы: | метрические резьбы | 1~120мм/45 |
| | дюймовые резьбы | 30~1/4 TPI/42 |
| | модульные резьбы | 0,5~60мм/46 |
| | диаметральные резьбы | 1/2~60 DP/48 |
| Вертикальная дистанция от центра шпинделя до установочной базы | | 41мм |
| Размер хвостовика инструмента | | 40×40мм |
| Макс. ход поперечной каретки (салазок) | | 720мм |
| Угол поворота резцедержателя | | ±90° |
| Макс. ход среднего резцедержателя | | 400мм |
| Конус отверстия пиноли задней бабки | | метрич. N80 |
| Макс. ход пиноли задней бабки | | 300мм |
| Наружный диаметр пиноли задней бабки | | Ф160мм |
| Мощность главного двигателя | | 22кВт |
| Мощность двигателя быстрых подач | | 1,5кВт |
| Мощность насоса СОЖ | | 0,25кВт |
| Габаритные размеры (Д×Ш×В) | | 8000 / 9000×1860×1700мм |
| Вес нетто | | 13400 / 14500 кг |

4. Конструкция и регулировки

1. Станина

На рис. 4 представлена схема станины. Она содержит две группы направляющих в форме «Л»: одна группа используется в качестве продольных направляющих седла (каретки), другая – в качестве продольных направляющих задней бабки. Поскольку направляющая формы «Л» имеет высокие характеристики и антивибрационную стойкость, изменение зазора компенсируется автоматически, при этом требования к точности полностью соблюдены. Таким образом, обеспечивается не только высокая точность и длительный срок службы, но и стабильность, и воспроизводимость показателей точности станка. Литой профиль исключает смещение задней бабки после зажимания заготовки.

Применяется простой и удобный метод бокового удаления стружки. При этом требования к фундаменту остаются достаточно простыми.

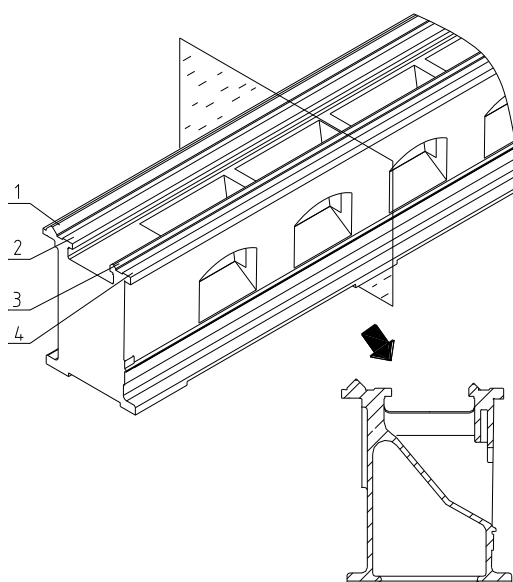


Рис..4.1 Схема станины

2. Шпиндель

См. рис. 5: шпиндель токарного станка представляет собой короткую коническую головку фланцевого типа. В конструкции применяются цилиндрические роликовые подшипники, передняя и задняя опоры являются основными, а средняя опора – вспомогательной опорой.

Осевой опорный подшипник шпинделя установлен спереди, осевой зазор подшипника можно регулировать гайкой 1, радиальный зазор двухрядного короткого цилиндрического роликового подшипника передней и задней опоры можно регулировать отдельно с помощью гаек 2 и 3.

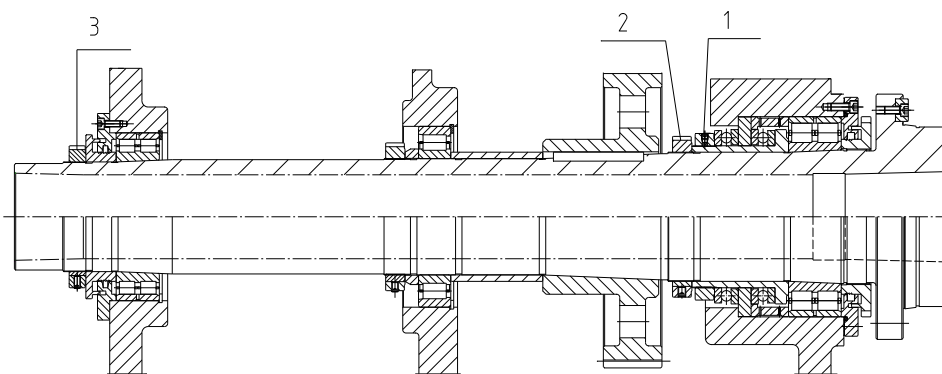


Рис. 5 Роликовые подшипники шпинделя

Прямое и обратное вращение шпинделя (или ускоренное движение) осуществляется с помощью кнопки на рукоятке. Смазочный клапан управляется электромагнитом, приводит в действие фрикционную муфту и ведущую шестерню. При точении нажимайте кнопку, не останавливая работу станка.

Если рычаг управления вращением шпинделя в прямом и обратном направлении, расположенный с левой стороны передней бабки, установлен в положении «вперед», реализуется прямое вращение или прямое ускоренное вращение шпинделя. См. рис. 6: нажмите кнопку на рукоятке для вращения вперед, масло попадает в трубку 1, масляный цилиндр перемещается в направлении В, фрикционные диски сжимаются и шестерня 3 приводится в движение, включается прямое вращение шпинделя. При нажатии кнопки на рукоятке для обратного вращения масло поступает в трубку 2, масляный цилиндр движется в направлении А, фрикционные диски сжимаются и шестерня 4 приводится в движение, включается прямое ускоренное вращение шпинделя.

Если рычаг управления вращением шпинделя в прямом и обратном направлении, расположенный с левой стороны передней бабки, установлен в положении «назад», реализуется прямое или обратное вращение шпинделя. Гидравлическая система действует так, как указано выше: если нажата кнопка на рукоятке для вращения вперед, выполняется прямое вращение шпинделя, если нажата кнопка на рукоятке для вращения назад, выполняется обратное вращение шпинделя.

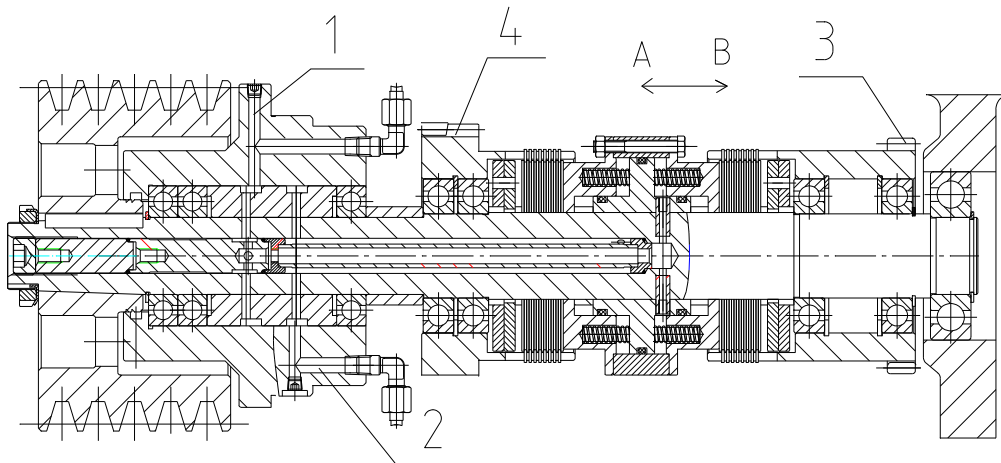


Рис.6 Конструкция вала I .

См. рис. 7: механизм с гидравлическим управлением используется тормозным устройством шпинделя, он установлен на конце вала III. Если кнопка торможения на электрическом пульте управления передней бабки приведена в действие, то после нажатия кнопки остановка шпинделя торможение шпинделя производится сразу и автоматически; в противном случае, шпиндель продолжает некоторое время вращаться по инерции, а затем останавливается.

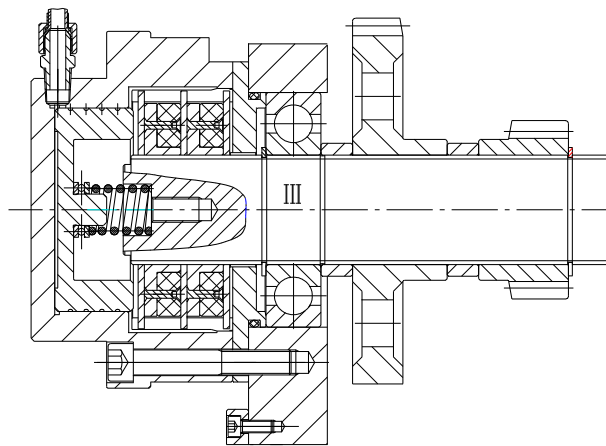


Рис. 7 Конструкция тормоза (вал III)

3. Задняя бабка

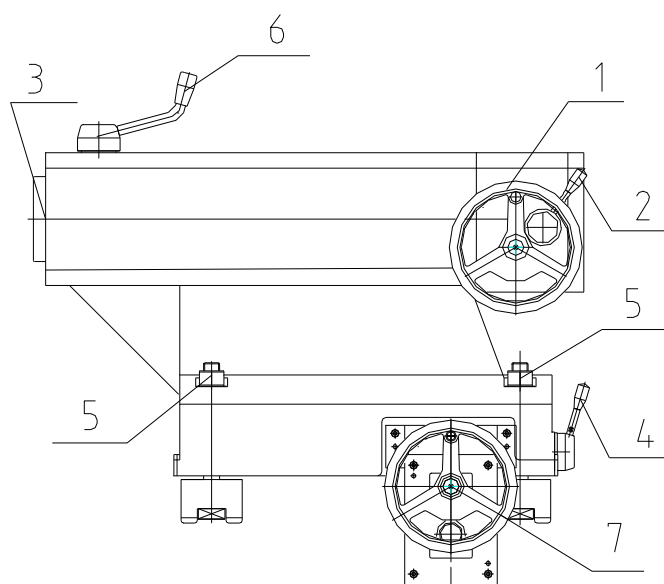


Рис. 8 Внешний вид задней бабки

Осевое перемещение пиноли задней бабки регулируется маховиком 1 и рычагом 2. Если маховик 1 установлен в положение 1:1, то один полный оборот маховика 1 соответствует перемещению пиноли задней бабки на 8 мм в осевом направлении. Если рычаг 2 переводится в положение 1:20, то один оборот маховика 1 перемещает пиноль задней бабки на 0,4мм в осевом направлении.

Пиноль задней бабки имеет метрический конус N80 и позволяет использовать центр Морзе N6, задняя бабка оснащена конической пинолью 3. Если необходимо извлечь центр, пиноль задней бабки необходимо подать назад, при этом конец ходового винта выйдет из центра. Если пиноль многократно перемещать вперед-назад, то ступенчатая поверхность ходового винта выйдет из втулки 3.

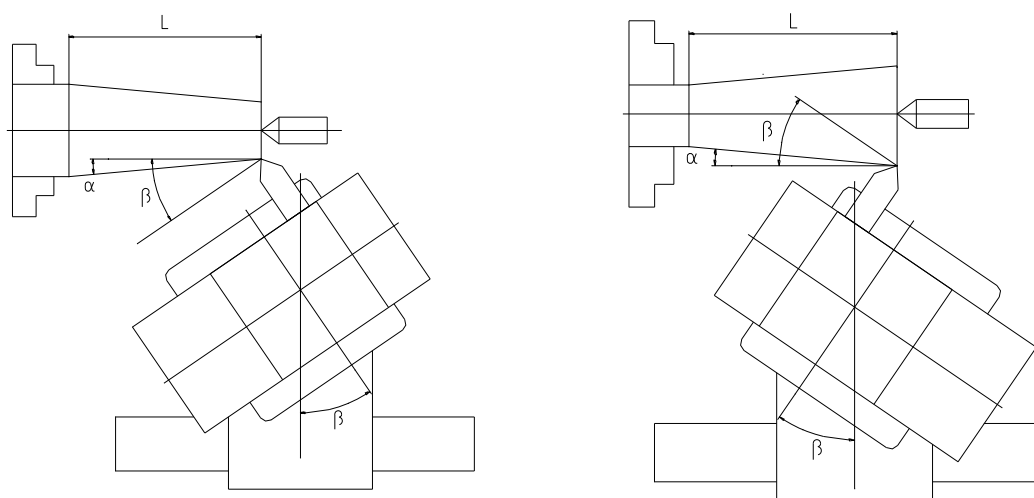
Поворачивайте вал рукоятки 8, задняя бабка перемещается в продольном направлении.

Во избежание самопроизвольного перемещения задней бабки после зажимания заготовки применяются стопорные штифты 5 которые установлены на опоре задней бабки. Если заготовка зажимается задней бабкой, рычаги штифтов 5 следует установить в положение, в котором штифты заходят в зубья на станине. Затем затяните гайку 6 и ручку 7. Если Вы хотите установить сверильную головку на задней бабке, чтобы использовать функцию сверления, винт GB70 на месте фланца может быть ослаблен, винт должен быть закреплен после регулировки собачки, после этого может быть реализована функция мертвой точки.

4. Резцедержатель на салазках

Суппорт оснащен не только ходовым винтом для привода поперечных салазок, но и приводной штангой верхнего резцедержателя. Штанга приводит в движение ходовой винт верхнего резцедержателя через цилиндрическую и прямозубую шестерню, обеспечивая, таким образом, моторизацию его движения.

Верхний резцедержатель может автоматически точить коническую поверхность в пределах 400 мм. При обработке конической поверхности угол наклона верхнего резцедержателя должен совпадать с углом конической поверхности.



а. Обработка прямой конической поверхности б. Обработка обратной конической поверхности

Рис.9 Обработка конической поверхности

В случае, если длина обрабатываемой конической поверхности превышает 400 мм, обточку можно выполнить с помощью продольной подачи и перемещения верхнего резцедержателя. При точении длинной конической поверхности поперечная канавка рычага с правой стороны фартука должна находиться под углом 45° , поперечная канавка расположена под углом 45° к продольному направлению подачи. (При повороте крышки сначала следует нажать пружинную шпильку с боковой стороны крышки, она автоматически подпружинена при повороте в это положение). В то же время, угол поворота необходимо рассчитать в соответствии с уравнением типа (1), затем гаечным ключом следует отрегулировать угол β верхнего резцедержателя (см. рис. 9).

Формула расчета угла поворота β : (для прямого и обратного точения)

$$\beta = \sin^{-1}(4 \cdot \sin \alpha) + \alpha \dots \dots \dots \text{тип (1)}$$

Расчетная формула для макс. длины обрабатываемой конической поверхности:

$$L = 1600 \pm 400 \times \cos \beta \dots \dots \dots \text{тип (2)}$$

См. рис.10: гайка ходового винта салазок имеет составную конструкцию. Если между ходовым винтом и гайкой возникает люфт перебега в результате износа, гайка 2 воздействует на винт 1 затяжки, поэтому люфт между ходовым винтом и гайкой выбирается.

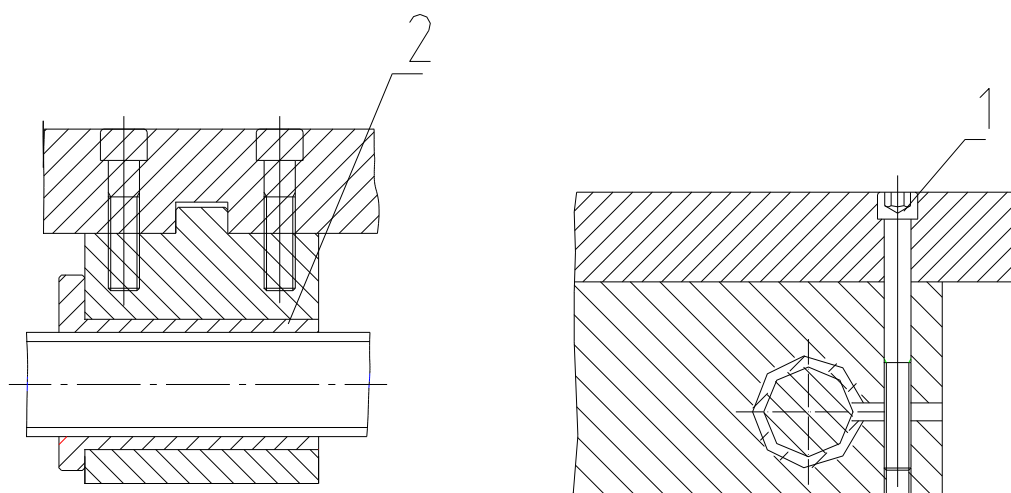


Рис.10 Регулировка гайки больших салазок

Моторизованную и ручную подачу верхнего резцедержателя можно изменить с помощью кнопки 1 (см. рис.11). Кнопка 1 должна быть выдвинута примерно на 5мм во время изменения. При повороте на 180° перезагрузка выполняется автоматически.

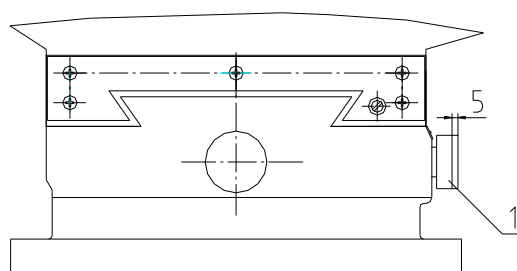


Рис. 11 Верхний резцедержатель

5. Фартук

Для предотвращения столкновения системы подач и системы ускоренных перемещений, муфта свободного хода (обгонная муфта) установлена с левой стороны вала червяка в фартуке. Чтобы предотвратить одновременное перемещение ходового винта и приводной штанги, установлено устройство блокировки ходового винта и штанги. Его цель – остановка ходового винта после включения приводной штанги.

6. Коробка подач

Коробка подач представляет собой приводной механизм от шпиндельной бабки к каретке, который управляет и обеспечивает движение каретки. Для установки необходимой подачи или нарезания различных видов резьб, отрегулируйте положение шестерни и установите ручки в положение, соответствующее виду выполняемых работ на станке. Если пользователям требуется нарезание специальных резьб или использование специальных подач, пожалуйста, рассчитайте передаточное отношение J шестерёнчатой

передачи, основываясь на формулах приведённых ниже. Затем, определите необходимое количество зубьев шестерни и количество переключаемых передач в соответствии со схемой приводной системы таб. 4

$$\text{Для метрической резьбы: } J = \frac{t \cdot z}{I \cdot T} \dots\dots\dots\text{тип (3)}$$

$$\text{Для метрической резьбы: } J = \frac{\pi \cdot m \cdot z}{I \cdot T} \dots\dots\dots\text{тип (3)}$$

$$\text{Для метрической резьбы: } J = \frac{25.4 \cdot z}{I \cdot T \cdot N} \dots\dots\dots\text{тип (3)}$$

$$\text{Для метрической резьбы: } J = \frac{25.4 \cdot \pi \cdot z}{P \cdot I \cdot T} \dots\dots\dots\text{тип (3)}$$

В этих формулах каждый символ означает:

J ----- передаточное число шестеренной передачи

T ----- шаг (мм) резьбы заготовки (метрическая резьба)

Z ----- питчевая резьба заготовки

I ----- приводной коэффициент подачи

t ----- шаг (мм) ходового винта

m ----- модуль шестерни (мм)

N ----- t·p·i· заготовки (витков на дюйм)

P ----- D·P· заготовки (диаметральная резьба)

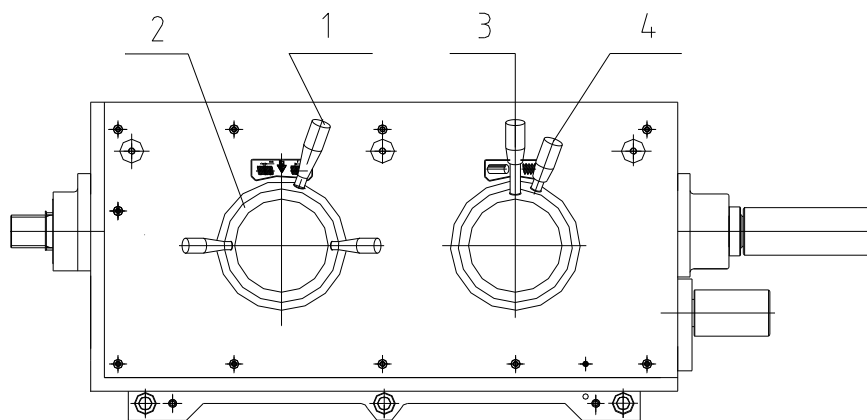


Рис. 14 Внешний вид коробки скоростей

См. рис.14: после выбора положения приводной шестерни сначала поверните рычаг 2 против часовой стрелки, рычаги 1,2,3 и 4 устанавливаются в зависимости от типа резьб и подач.

7. Приводная шестерня

Приводная шестерня устанавливается в зависимости от необходимой подачи (для выполнения той или иной работы) или в зависимости от типа нарезаемой резьбы.

8. Предохранительные устройства

Для обеспечения безопасности резбонарезания в гитаре шестерен установлена предохранительная шестерня. При перегрузке в процессе

резьбонарезания из строя выходит предохранительная шестерня, в результате этого мощность от шпиндельной бабки не передается на коробку скоростей. На фартуке установлена муфта перегрузки. Если в процессе точения возникает перегрузка муфта проскальзывает, приводная штанга перестает вращаться. Передаточный момент предохранительной муфты можно регулировать гайкой. В фартуке установлен продольный стопорный механизм. При перемещении каретки, когда стопор коснется упора, закрепленного на станине, муфту в фартуке можно отключить, каретка остановит свое движение. Механизм выполняет функцию останова каретки, его можно использовать для фиксации перемещения каретки при точении, точность позиционирования составляет ± 1 мм. При быстром перемещении каретки следует избегать использования этого механизма, чтобы увеличить срок службы машины. Защитное устройство установлено на резцедержателе, чтобы исключить получение травм от стружки. Положение устройства можно регулировать в соответствии с потребностями.

9. Система смазки

Метод принудительной смазки с внешним контуром циркуляции, метод смазки распылением и нагнетанием (включая впрыск струи масла) использованы в этой системе смазки. Чтобы обеспечить правильную работу и длительный срок службы машины, регулярно доливайте или заменяйте масло в соответствии со схемой смазки, показанной на рис. 16.

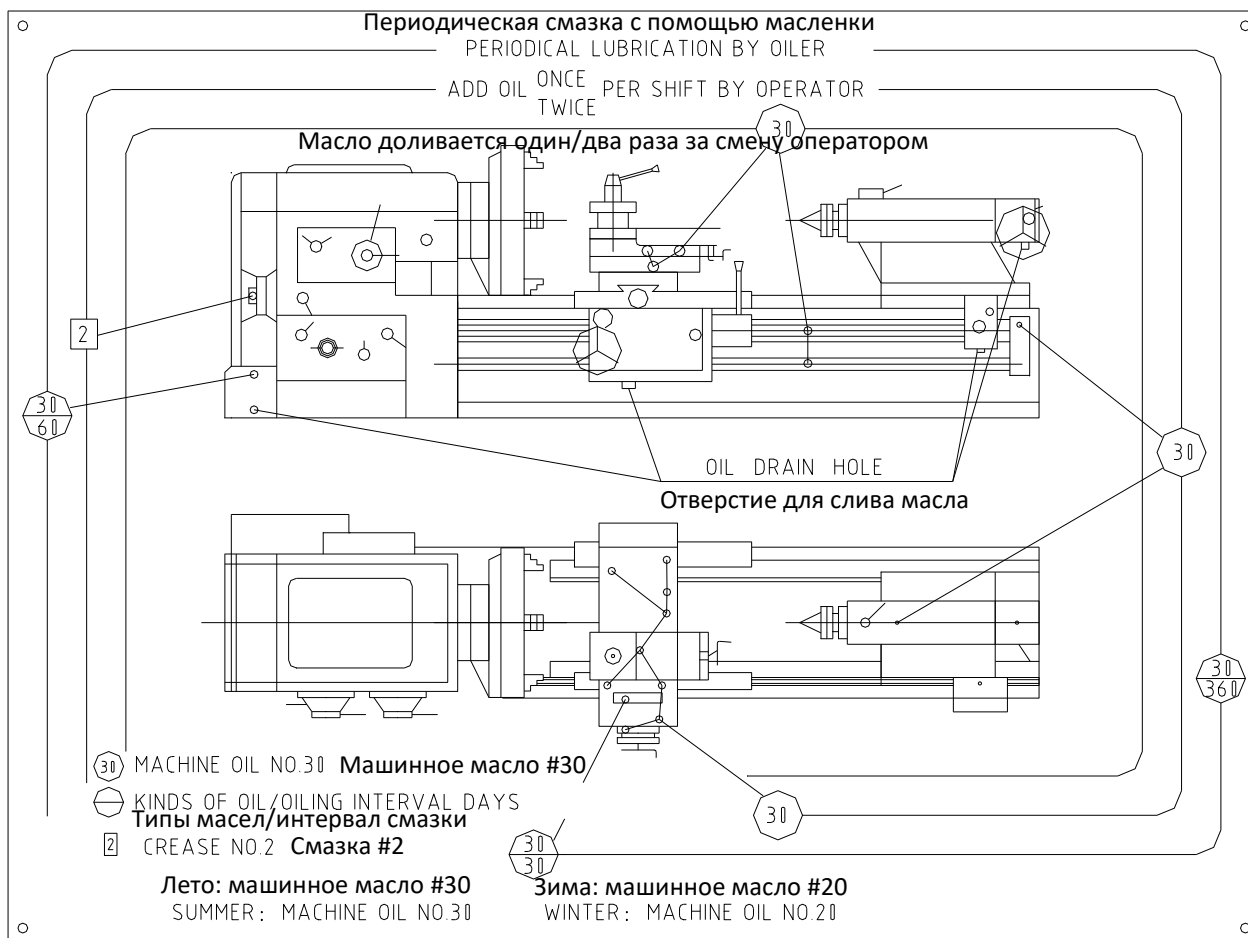
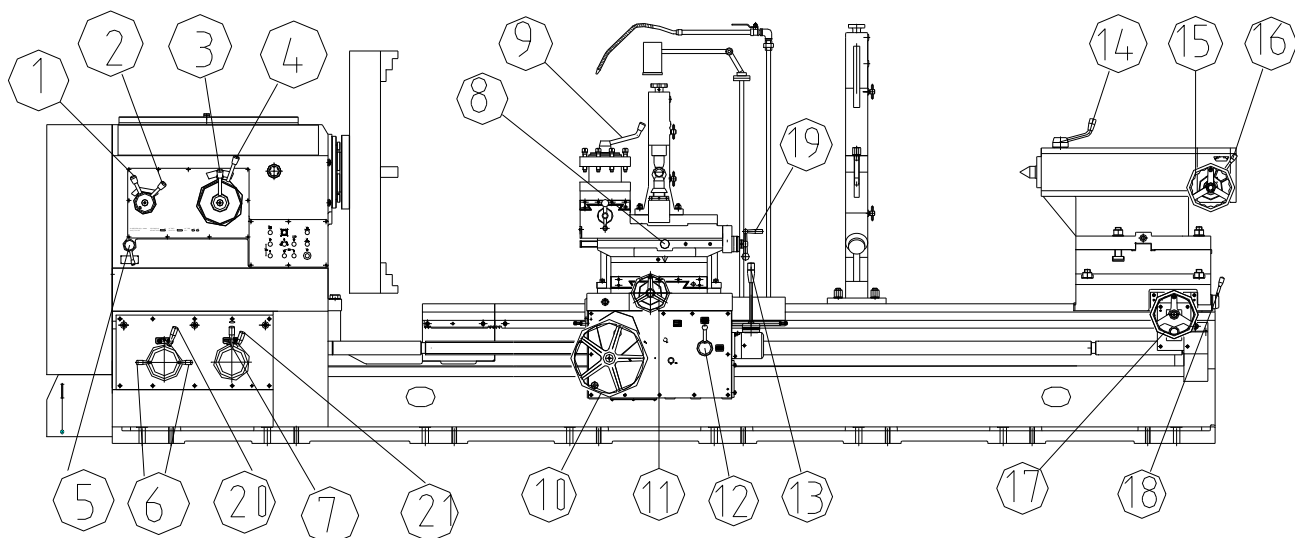


Рис. 16 Схема смазки

10. Рабочая система

Рабочая система обусловлена электрической, гидравлической и механической конструкцией станка, работа шпинделя производится в любом положении передней бабки и фартука, рычаг каретки с поперечным пазом позволяет управлять стандартной подачей и ускоренной подачей каретки и верхнего резцедержателя. Название каждого рычага (маховика) приведено на рис.17.



| № | Наименование | № | Наименование |
|----|--|----|---|
| 1 | Рычаг выбора крупного шага резьбы | 12 | Рычаг составной гайки |
| 2 | Рычаг выбор левой и правой резьбы | 13 | Рычаг управления продольной или поперечной подачей и кнопка ускоренной подачи |
| 3 | Рычаг изменения скорости шпинделя | 14 | Рычаг фиксации пиноли задней бабки |
| 4 | Рычаг изменения скорости шпинделя | 15 | Штурвал для перемещения пиноли задней бабки |
| 5 | Рычаг изменения скорости прямого и обратного вращения шпинделя | 16 | Рычаг выбора высокой и низкой скорости перемещения пиноли задней бабки |
| 6 | Рычаг коробки скоростей | 17 | Штурвал для перемещения задней бабки |
| 7 | Рычаг коробки скоростей | 18 | Рычаг стопорного штифта для фиксации задней бабки |
| 8 | Рычаг переключения подачи или ходового винта салазок | 19 | Рычаг перемещения верхнего резцедержателя |
| 9 | Рычаг фиксации и освобождения квадратного резцедержателя | 20 | Рычаг выбора метрической и дюймовой резьбы |
| 10 | Маховик продольного перемещения салазок | 21 | Рычаг выбор приводной штанги или ходового винта |
| 11 | Маховик поперечного перемещения салазок | | |

11. Система охлаждения

Система охлаждения токарного станка состоит из бака охлаждающей жидкости, электрического насоса, эластичного и жесткого трубопроводов, клапана, сопла и так далее. Благодаря тому, что трубопровод подачи СОЖ, заглублен и проходит под токарным станком, бак с охлаждающей жидкостью так же заглублен ниже горизонта и находится рядом с токарным станком, что позволяет поддерживать чистоту на рабочем месте.

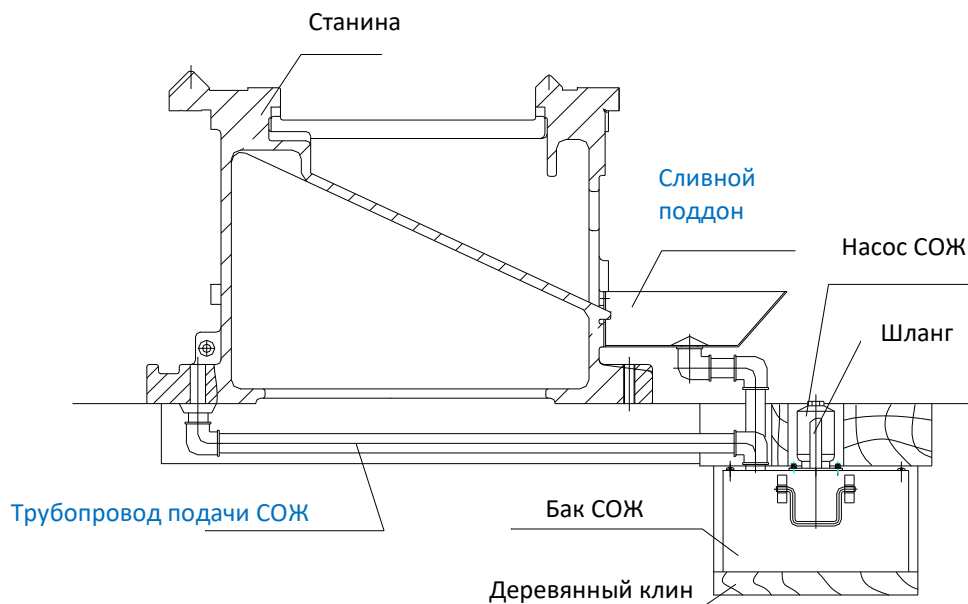


Рис. 18 Схема фундамента системы СОЖ.

12. Транспортировка, установка и тестовый прогон

1. Транспортировка

При загрузке и выгрузке упаковочного ящика со станком с помощью крана стальной трос крепится в соответствии с маркировкой на внешней стороне ящика. При перемещении и разгрузке упаковочный ящик не должен сильно раскачиваться. При распаковке сначала необходимо проверить внешнее состояние станка, навесное оборудование и инструменты согласно упаковочному листу. При подъеме необходимо вставить стальные стержни диаметром от $\Phi 80$ до $\Phi 90$ мм, длиной от 1500 до 1800 мм в подъемные проушины с обеих сторон станка, а затем он подвешивается на стальном тросе. Деревянные бруски необходимо установить между стальным тросом и частями машины во избежание прямого контакта, затем можно выполнять подъем станка. Установите каретку так, чтобы сохранить равновесие станка.

2. Установка станка

Если макс. длина обрабатываемой заготовки < 6000 мм, регулировочные фундаментные блоки не входят в комплект поставки станка, под регулировочный винт подкладывается стальная пластина $60 \times 60 \times 10$ мм. Если макс. длина обрабатываемой заготовки > 6000 мм, станок будет укомплектован установочными фундаментными блоками, а также деталями

1 и 2 (см. рис.18). Детали 1 и 2 можно изготовить самостоятельно в соответствии с требованиями рис. 20.

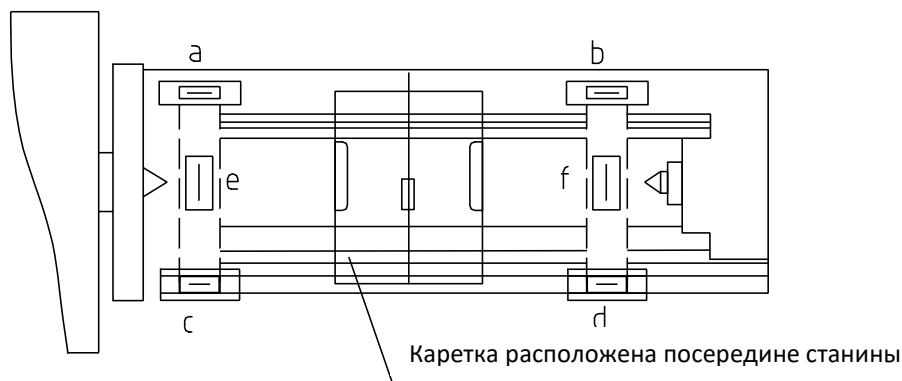


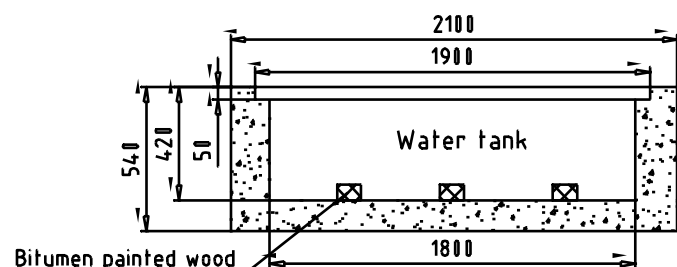
Рис. 19 Контроль и регулировка уровня станка

Перед поставкой станок проверен и протестирован. Правильная установка станка влияет на точность обработки заготовок. При установке фундамент должен быть выполнен в соответствии с требованиями рис.21 (глубина фундамента определяется в зависимости от состояния грунта). После установки трубопровода подачи СОЖ, установите регулировочные фундаментные блоки в определенные положения на фундамент, затем поставьте станок на фундамент. Точность установки можно проверить в соответствии с требованиями рис.19. Пузырьковый уровень в положениях а и b размещается на направляющей, показания не должны превышать 0,08/1000 мм; пузырьковый уровень в положениях е и f устанавливается на пластину моста (пластина моста перемещается по направляющим станины), макс. допуск составляет 0,06/1000 мм. Фундаментные болты используются для регулировки уровня станка, если уровень не отвечает указанным выше требованиям. Равномерно затяните фундаментные гайки, затем залейте фундамент по периметру, закройте верхнее отверстие бака с охлаждающей жидкостью деревянной плитой.

| | | | | | |
|----------------|----------------|--|----------------|----------------|--|
| № | материал | | № | материал | |
| 1 | 45 | | 2 | 45 | |
| Характеристика | 6м до 9м | | Характеристика | 6м до 9м | |
| № | 18 28 | | № | 18 28 | |

Рис. 20 Размеры деталей для установки станка

После установки станка противокоррозионное покрытие на станке следует очистить керосином и ватой, не используйте марлю или жесткие материалы. Затем смажьте рабочие поверхности. Перед пробным прогоном оператор должен разобраться в конструкции, работе и смазке станка, проверить вручную рабочее состояние каждой детали, убедиться, что электрическая система – в исправном состоянии. После включения питания (обратите внимание на направление вращения двигателя) проверьте рабочее состояние каждого узла станка, если все в порядке, приступайте к работе.



3-100X100X500

Окрашенный брус

Схема фундамента для установки бака СОЖ

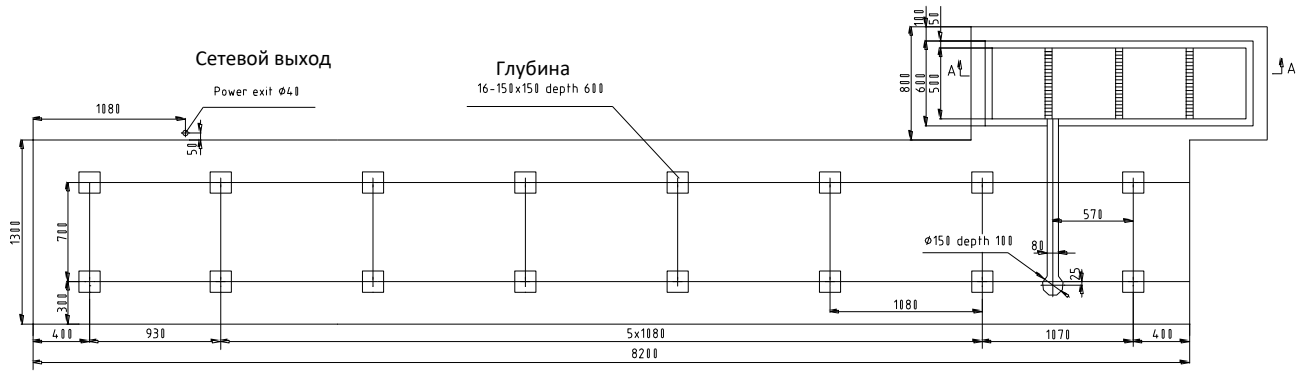


Рис.21 Подготовка фундамента (5000мм)

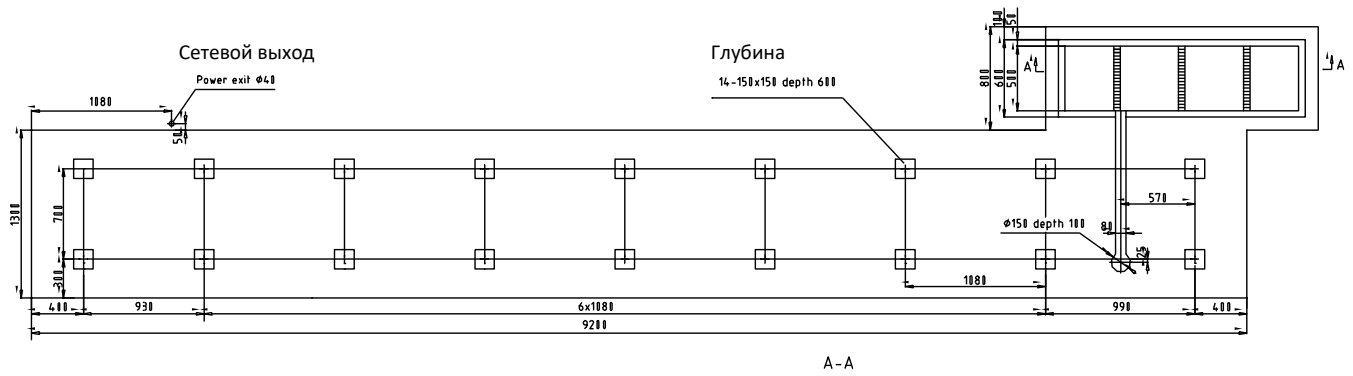


Рис.21 Подготовка фундамента (6000мм)

Скорость шпинделя и производительность

Табл. 3

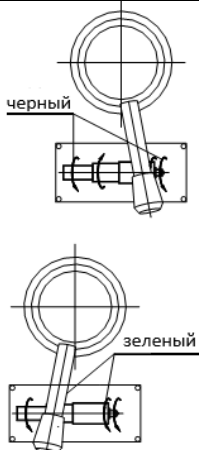
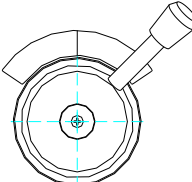
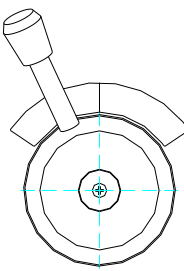
| Положение рукоятки | Переключение |  | | | кПД | Допустимая нагрузка на шпиндель | | Диапазон об/мин |
|---|--------------|---|-------------------|----------------------------|------|---------------------------------|----------|-----------------|
| | | Прямое вращение | Обратное вращение | Макс. крутящий момент (Нм) | | Мощность (кВт) | | |
| | | | | | | | | |
|  | черный | 2,5 | 2,5 | | 0,19 | 12850 | 4,15 | 2,5 – 31,5 |
| | зеленый | 3,15 | | 3,15 | | | | |
| | черный | 4 | 4 | | | | | |
| | зеленый | 5 | | 5 | | | | |
| | черный | 6,3 | 6 | | | | | |
| | зеленый | 8 | | 8 | | | | |
| | черный | 10 | 10 | | | | | |
| | зеленый | 12,5 | | 12,5 | 0,75 | 10040 | 16,48 | |
| | черный | 16 | 16 | | | | | |
| | зеленый | 20 | | 20 | | | | |
| | черный | 25 | 25 | | | | | |
| | зеленый | 31,5 | | 31,5 | | | | |
|  | черный | 20 | 20 | | 0,8 | 17,6 | 20 - 250 | |
| | зеленый | 25 | | 25 | | | | |
| | черный | 31,5 | 31,5 | | | | | |
| | зеленый | 40 | | 40 | | | | |
| | черный | 50 | 50 | | | | | |
| | зеленый | 63 | | 63 | | | | |
| | черный | 80 | 80 | | | | | |
| | зеленый | 100 | | 100 | | | | |
| | черный | 125 | 125 | | | | | |
| | зеленый | 160 | | 160 | | | | |
| | черный | 200 | 200 | | | | | |
| | зеленый | 250 | | 250 | | | | |

Схема резьб и подач

Табл. 4

| | | | I | II | III | IV | I | II | III | IV | | |
|--|--|---|-------|------|-------|------|-------|-------|-------|-------|-------|------|
| | | 1 | 1 | 2 | 4 | 8 | 8 | 16 | 32 | 64 | | |
| | | 2 | | | 4.5 | 9 | 9 | 18 | 36 | 72 | | |
| | | 3 | | | 5.5 | 11 | 11 | 22 | 44 | 88 | | |
| | | 4 | | | 6 | 12 | 12 | 24 | 48 | 96 | | |
| | | 5 | | | 13 | 13 | | | | | | |
| | | 6 | | | 1.75 | 3.5 | 7 | 14 | 14 | 28 | 56 | 112 |
| | | 7 | | | | 3.75 | 7.5 | 15 | 15 | 30 | 60 | 120 |
| | | 8 | | | 16 | 8 | 4 | 2 | 2 | 1 | 1/2 | 1/4 |
| | | 1 | 16 | 8 | 4 | 2 | 2 | 1 | 1/2 | 1/4 | | |
| | | 2 | | | 18 | 9 | 4 1/2 | 2 1/4 | 2 1/4 | 1 1/8 | | |
| | | 3 | | | 20 | 10 | 5 | 2 1/2 | 2 1/2 | 1 1/4 | | |
| | | 4 | | | 22 | 11 | 5 1/2 | 2 3/4 | 2 3/4 | 1 3/8 | | |
| | | 5 | | | 24 | 12 | 6 | 3 | 3 | 1 1/2 | 3/4 | |
| | | 6 | | | 26 | 13 | 6 1/2 | 3 1/4 | 3 1/4 | 1 5/8 | | |
| | | 7 | | | 28 | 14 | 7 | 3 1/2 | 3 1/2 | 3 3/4 | 7/8 | |
| | | 8 | | | 30 | 15 | | | | | | |
| | | 1 | 0.5 | 1 | 2 | 4 | 4 | 8 | 16 | 32 | | |
| | | 2 | | | | 2.25 | 4.5 | 4.5 | 9 | 18 | 36 | |
| | | 3 | | | | 1.25 | 2.5 | 5 | 5 | 10 | 20 | 40 |
| | | 4 | | | | 2.75 | 5.5 | 5.5 | 11 | 22 | 44 | |
| | | 5 | | | 0.75 | 1.5 | 3 | 6 | 6 | 12 | 24 | 48 |
| | | 6 | | | | | 3.25 | 6.5 | 6.5 | 13 | 26 | 52 |
| | | 7 | | | | 1.75 | 3.5 | 7 | 7 | 14 | 28 | 56 |
| | | 8 | | | | | 3.75 | 7.5 | 7.5 | 15 | 30 | 60 |
| | | 1 | 32 | 16 | 8 | 4 | 4 | 2 | 1 | 1/2 | | |
| | | 2 | | | 36 | 18 | 9 | 4 1/2 | 4 1/2 | 2 1/4 | 1 1/8 | |
| | | 3 | | | 40 | 20 | 10 | 5 | 5 | 2 1/2 | 1 1/4 | |
| | | 4 | | | 44 | 22 | 11 | 5 1/2 | 5 1/2 | 2 3/4 | | |
| | | 5 | | | 48 | 24 | 12 | 6 | 6 | 3 | 1 1/2 | 3/4 |
| | | 6 | | | 52 | 26 | 13 | 6 1/2 | 6 1/2 | 3 1/4 | | |
| | | 7 | | | 56 | 28 | 14 | 7 | 7 | 3 1/2 | 1 3/4 | 7/8 |
| | | 8 | | | 60 | 30 | 15 | 7 1/2 | 7 1/2 | 3 3/4 | | |
| | | 1 | 0.1 | 0.2 | 0.4 | 0.8 | 0.8 | 1.6 | 3.2 | 6.4 | | |
| | | 2 | | | 0.11 | 0.23 | 0.45 | 0.9 | 0.9 | 1.8 | 3.6 | 7.2 |
| | | 3 | | | 0.13 | 0.25 | 0.5 | 1 | 1 | 2 | 4 | 8 |
| | | 4 | | | 0.14 | 0.28 | 0.55 | 1.1 | 1.1 | 2.2 | 4.4 | 8.8 |
| | | 5 | | | 0.15 | 0.3 | 0.6 | 1.2 | 1.2 | 2.4 | 4.8 | 9.6 |
| | | 6 | | | 0.16 | 0.32 | 0.65 | 1.3 | 1.3 | 2.6 | 5.2 | 10.4 |
| | | 7 | | | 0.18 | 0.35 | 0.7 | 1.4 | 1.4 | 2.8 | 5.6 | 11.2 |
| | | 8 | | | 0.19 | 0.38 | 0.75 | 1.5 | 1.5 | 3 | 6 | 12 |
| | | 1 | 0.064 | 0.13 | 0.25 | 0.51 | 0.51 | 1.02 | 2.04 | 4.07 | | |
| | | 2 | | | 0.07 | 0.14 | 0.29 | 0.57 | 0.57 | 1.15 | 2.29 | 4.58 |
| | | 3 | | | 0.08 | 0.16 | 0.32 | 0.64 | 0.64 | 1.27 | 2.55 | 5.09 |
| | | 4 | | | 0.088 | 0.18 | 0.35 | 0.7 | 0.7 | 1.4 | 2.8 | 5.6 |
| | | 5 | | | 0.095 | 0.19 | 0.38 | 0.76 | 0.76 | 1.53 | 3.06 | 6.11 |
| | | 6 | | | 0.10 | 0.21 | 0.41 | 0.83 | 0.83 | 1.65 | 3.31 | 6.62 |
| | | 7 | | | 0.11 | 0.22 | 0.45 | 0.89 | 0.89 | 1.78 | 3.56 | 7.13 |
| | | 8 | | | 0.12 | 0.24 | 0.48 | 0.95 | 0.95 | 1.91 | 3.82 | 7.64 |

3. Регулировка оборотов и подач

Изменение скорости шпинделя выполняется с помощью кнопки шпинделя, рычага переключения скорости шпинделя, рычага переключения режимов вращения шпинделя «вперед» или «назад». Подробную информацию о соотношении между скоростью шпинделя и его мощностью см. в табл. 3. Выбор различных видов резьбы и подач осуществляется с помощью рычага выбора крупного шага резьбы, рычага переключения для левой и правой резьбы и рукоятки (или маховика) на передней бабке, см. таблицу 4.

14. Электрическая система

15. Гидравлическая система

1. Работа гидравлической системы

Гидравлическая система применяется для управления прямым или обратным вращением шпинделя, останова, торможения, а также для смазки головы шпинделя и шестерен, подшипников в коробке скоростей.

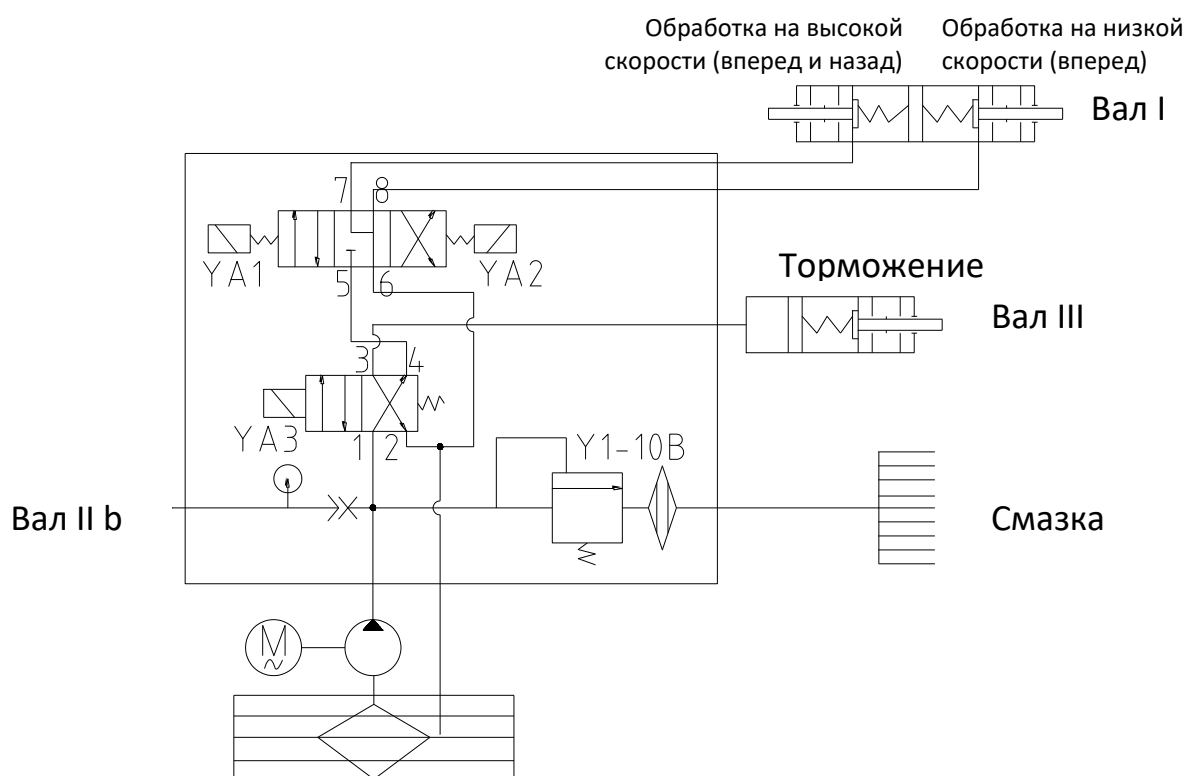


Рис. 25 Принцип работы гидравлической системы

2. Принцип работы гидравлической системы

Гидравлическая система состоит из двух электромагнитных клапанов 34D-10BY и 24D10B, предохранительного клапана, масляного фильтра, манометра и т. д., как показано на рис. 25. Принцип работы: электромагниты YA1, YA2 и YA3 управляют различными клапанами изменения направления движения, позволяют реализовать прямое вращение шпинделя, обратное вращение шпинделя, высокую скорость вращения шпинделя вперед,

торможение вплоть до остановки. Пуск шпинделя и останов после торможения блокируются гидравлической системой, этим обеспечивается безопасность станка и надежность его работы. Номинальная производительность масляного шестеренчатого насоса СВ-В10 составляет 10 л/мин. Если подача масла снижается на 30%, система продолжает исправно работать. Нормальное рабочее давление составляет 0,8-1,2МПа. После запуска двигателя шестеренчатого масляного насоса масло под давлением проходит через фильтр. Если YA3 электрифицирован, масло под давлением поступает по трубкам 1-3 в тормозной цилиндр на тормозной вал III. В это время на электромагниты YA1 и YA2 напряжение не подается, чтобы предотвратить случайное срабатывание. После отключения напряжения на YA3 производится торможение вала III, масло под давлением возвращается в масляный бак по трубам 3-2. Если YA1 или YA2 электрифицированы, масло под давлением проходит по трубкам 1-4-5-7 (или 8), в результате этого шпиндель вращается вперед или назад. После отключения напряжения на электромагнитах масло под давлением проходит по трубкам 7-6 (или 8-6) обратно в масляный бак.

16. Список изнашиваемых деталей

Табл. 7

| № | Наименование | | Кол. | Замеч. |
|----|--------------------|--------------------|------|--------------------|
| 1 | Friction disc | Фрикционный диск | 18 | |
| 2 | Friction disc | Фрикционный диск | 16 | |
| 3 | Dead disc | Мертвый диск | 2 | |
| 4 | Friction disc | Фрикционный диск | 2 | |
| 5 | Leadscrew | Поводковый винт | 1 | |
| 6 | Nut | Гайка | 1 | |
| 7 | Gib | Гиб | 1 | |
| 8 | Gib | Гиб | 1 | |
| 9 | Λ-shape hose | Λ-образный шланг | 1 | |
| 10 | Λ-shape hose | Λ-образный шланг | 1 | |
| 11 | Flat guideway hose | Плоский | 1 | |
| 12 | Leadscrew | Поводковый винт | 1 | |
| 13 | Screw nut | Винтовая гайка | 1 | |
| 14 | Gib | Гиб | 1 | |
| 15 | Worm wheel | Червячное колесо | 1 | |
| 16 | Worm | Червяк | 1 | |
| 17 | Gear | Шестерня | | |
| 18 | Carrying shoe for | Несущий башмак для | 2 | Поставляется свыше |
| 19 | Carrying shoe for | Несущий башмак для | 2 | Поставляется свыше |

Архангельск (8182)63-90-72
Астана (7172)727-132
Астрахань (8512)99-46-04
Барнаул (3852)73-04-60
Белгород (4722)40-23-64
Брянск (4832)59-03-52
Владивосток (423)249-28-31
Волгоград (844)278-03-48
Вологда (8172)26-41-59
Воронеж (473)204-51-73
Екатеринбург (343)384-55-89

Иваново (4932)77-34-06
Ижевск (3412)26-03-58
Иркутск (395)279-98-46
Казань (843)206-01-48
Калининград (4012)72-03-81
Калуга (4842)92-23-67
Кемерово (3842)65-04-62
Киров (8332)68-02-04
Краснодар (861)203-40-90
Красноярск (391)204-63-61
Курск (4712)77-13-04

Липецк (4742)52-20-81
Магнитогорск (3519)55-03-13
Москва (495)268-04-70
Мурманск (8152)59-64-93
Набережные Челны (8552)20-53-41
Нижегород (831)429-08-12
Новокузнецк (3843)20-46-81
Новосибирск (383)227-86-73
Омск (3812)21-46-40
Орел (4862)44-53-42
Оренбург (3532)37-68-04

Пенза (8412)22-31-16
Пермь (342)205-81-47
Ростов-на-Дону (863)308-18-15
Рязань (4912)46-61-64
Самара (846)206-03-16
Санкт-Петербург (812)309-46-40
Саратов (845)249-38-78
Севастополь (8692)22-31-93
Симферополь (3652)67-13-56
Смоленск (4812)29-41-54
Сочи (862)225-72-31

Ставрополь (8652)20-65-13
Сургут (3462)77-98-35
Тверь (4822)63-31-35
Томск (3822)98-41-53
Тула (4872)74-02-29
Тюмень (3452)66-21-18
Ульяновск (8422)24-23-59
Уфа (347)229-48-12
Хабаровск (4212)92-98-04
Челябинск (351)202-03-61
Череповец (8202)49-02-64
Ярославль (4852)69-52-93

Киргизия (996)312-96-26-47 Казахстан (772)734-952-31 Таджикистан (992)427-82-92-69

<http://jet.nt-rt.ru> || jte@nt-rt.ru