



GHB-1330A  
GHB-1340A

## Токарно-винторезные станки

RUS ✓

Инструкция по  
эксплуатации



# ЕАС



Архангельск (8182)63-90-72	Иваново (4932)77-34-06	Липецк (4742)52-20-81	Пенза (8412)22-31-16	Ставрополь (8652)20-65-13
Астана (7172)727-132	Ижевск (3412)26-03-58	Магнитогорск (3519)55-03-13	Пермь (342)205-81-47	Сургут (3462)77-98-35
Астрахань (8512)99-46-04	Иркутск (395)279-98-46	Москва (495)268-04-70	Ростов-на-Дону (863)308-18-15	Тверь (4822)63-31-35
Барнаул (3852)73-04-60	Казань (843)206-01-48	Мурманск (8152)59-64-93	Рязань (4912)46-61-64	Томск (3822)98-41-53
Белгород (4722)40-23-64	Калининград (4012)72-03-81	Набережные Челны (8552)20-53-41	Самара (846)206-03-16	Тула (4872)74-02-29
Брянск (4832)59-03-52	Калуга (4842)92-23-67	Нижний Новгород (831)429-08-12	Санкт-Петербург (812)309-46-40	Тюмень (3452)66-21-18
Владивосток (423)249-28-31	Кемерово (3842)65-04-62	Новокузнецк (3843)20-46-81	Саратов (845)249-38-78	Ульяновск (8422)24-23-59
Волгоград (844)278-03-48	Киров (8332)68-02-04	Новосибирск (383)227-86-73	Севастополь (8692)22-31-93	Уфа (347)229-48-12
Вологда (8172)26-41-59	Краснодар (861)203-40-90	Омск (3812)21-46-40	Симферополь (3652)67-13-56	Хабаровск (4212)92-98-04
Воронеж (473)204-51-73	Красноярск (391)204-63-61	Орел (4862)44-53-42	Смоленск (4812)29-41-54	Челябинск (351)202-03-61
Екатеринбург (343)384-55-89	Курск (4712)77-13-04	Оренбург (3532)37-68-04	Сочи (862)225-72-31	Череповец (8202)49-02-64

Киргизия (996)312-96-26-47    Казахстан (772)734-952-31    Таджикистан (992)427-82-92-69

<http://jet.nt-rt.ru> || [jte@nt-rt.ru](mailto:jte@nt-rt.ru)

# Инструкция по эксплуатации

Уважаемый покупатель,

Большое спасибо за доверие, которое Вы оказали нам, купив новый станок, изготовленные компанией JET. Эта инструкция разработана для владельцев и обслуживающего персонала токарного станка для обработки металлов типа GHB 1330/1340A с целью обеспечения надежного пуска в работу и эксплуатации станка, а также его технического обслуживания. Обратите, пожалуйста, внимание на информацию этой инструкции по эксплуатации и прилагаемых документов. Полностью прочитайте эту инструкцию, особенно указания по технике безопасности, прежде чем Вы смонтируете станок, запустите его в эксплуатацию или будете проводить работы по техническому обслуживанию. Для достижения максимального срока службы и производительности Вашего станка тщательно следуйте, пожалуйста, нашим указаниям.

## ...Содержание

<b>1. Декларация о соответствии</b> .....	<b>1</b>
<b>2. Условия гарантии</b> .....	<b>1</b>
<b>3. Безопасность</b> .....	<b>1</b>
Применение согласно предписанию .....	1
Общие указания по технике безопасности .....	2
Прочие опасности .....	2
<b>4. Характеристики станка</b> .....	<b>3</b>
Технические характеристики.....	3
Уровень шума.....	3
Объем поставки .....	3
Описание станка .....	3
<b>5. Транспортировка и пуск в эксплуатацию</b> .....	<b>4</b>
Транспортировка и установка .....	4
Сборка .....	4
Подключение к электрической сети.....	4
Первая смазка.....	4
Пуск в эксплуатацию.....	4
Фаза пуска .....	5
<b>6. Работа станка</b> .....	<b>5</b>
Органы управления .....	5
Зажим заготовок.....	6
Зажим токарного резца.....	7
Выбор частоты вращения шпинделя.....	7
Автоматическая продольная подача .....	8
Нарезание резьбы .....	9
Сверление .....	9
<b>7. Работы по наладке и регулировке</b> .....	<b>9</b>
Установка сменных шестерен.....	9
Обточка между центрами .....	10
Обточка на конус с помощью задней бабки .....	10
Обточка на конус с помощью верхней каретки.....	10
Универсальный трехулачковый патрон .....	10
Четырехулачковый патрон.....	10
Вращающийся упорный центр (опция).....	11
Неподвижный и подвижный люнеты.....	11
Снятие мостика выемки токарного станка .....	11
<b>8. Контроль и техническое обслуживание</b> .....	<b>11</b>
Ежегодная смазка .....	11
Еженедельная смазка.....	12
Ежедневная смазка.....	12
Регулировка направляющих кареток.....	13
Регулировка поперечных салазок суппорта.....	13
Замена срезного штифта .....	13
Центрирование передней бабки .....	13
<b>9. Устранение неисправностей</b> .....	<b>13</b>
<b>10. Защита окружающей среды</b> .....	<b>14</b>
<b>11. Дополнительные принадлежности</b> .....	<b>14</b>
<b>1. Декларация о соответствии</b>	

Настоящим и под собственную ответственность заявляем, что данное изделие соответствует нормам\*, перечисленным на стр. 2. Оно разработано с учетом стандартов\*\*.

## 2. Условия гарантии

JPW (Tool) AG гарантирует, что поставляемое изделие не имеет дефектов материалов и производственных дефектов. Настоящая гарантия не распространяется на любые дефекты, которые прямо или косвенно вызваны неправильным использованием, небрежностью, поломками в результате несчастных случаев, ремонта или ненадлежащего технического обслуживания, или очистки, а также естественного износа. Дополнительную информацию о гарантии (например, гарантийный срок) можно найти в Общих положениях и условиях (GTC), которые являются неотъемлемой частью договора. С GTC можно ознакомиться на веб-сайте вашего дилера или мы отправим их Вам по запросу.

JPW (Tool) AG оставляет за собой право на внесение изменений в изделие и принадлежности в любое время.

## 3. Безопасность

### 3.1 Применение согласно предписанию

Токарный станок предназначен исключительно для токарной обработки и сверления металлов, поддающихся обработке резанием, а также для обработки полимерных материалов. Обработка других материалов не допускается. В особых случаях следует обращаться за консультацией к производителю.

### Запрещается обработка магния – пожароопасно!

Разрешается обрабатывать только надежно установленные и закрепленные заготовки.

Предписания к применению включают в себя также соблюдение инструкций руководства по эксплуатации и обслуживанию, предоставленных производителем. К эксплуатации и обслуживанию станка разрешается допускать только персонал, прошедший инструктаж по технике безопасности.

Необходимо соблюдать установленный законом минимальный возраст работников.

Разрешается эксплуатировать станок только в исправном состоянии.

При работе на станке все защитные устройства и приспособления должны быть в наличии.

Вместе с указанными в данном руководстве по эксплуатации требованиями по технике безопасности и особыми предписаниями Вашей страны следует обращать внимание также на общепринятые правила по эксплуатации металлообрабатывающего оборудования.

### 3.2 Общие указания по технике безопасности

Металлообрабатывающие станки при неправильной эксплуатации могут представлять опасность. Поэтому для безопасной работы необходимо соблюдать соответствующие меры по технике безопасности и нижеследующие предписания.

Перед вводом в эксплуатацию и работой на станке внимательно прочитайте данное руководство.

Храните данное руководство при станке, защищайте его от загрязнения и влаги и передавайте новому владельцу.

Запрещается вносить изменения в конструкцию станка и переделывать его.

Обо всех неисправностях на станке следует сообщать ответственному за это лицу.

В случае неисправности запрещено использовать станок, отключите станок от питания.

Длинные волосы следует убирать в шапку или косынку.

При работе следует носить облегающую одежду. Украшения, кольца и наручные часы перед работой необходимо снимать.

Необходимо одевать рабочую обувь, запрещено работать в повседневной обуви или сандалиях.

Обращайте внимание на безопасное положение тела.

Используйте предписанные индивидуальные средства защиты.

При работе на станке **запрещается носить перчатки.**

При работе следует одевать защитные очки.

Станок следует устанавливать таким образом, чтобы было достаточно места для работы и подачи заготовок.

Следите за тем, чтобы освещение было хорошим.

Станок следует эксплуатировать в закрытом помещении. Убедитесь в том, что станок надежно стоит на твердой и ровной поверхности.

Электрические кабели не должны мешать работе, а также должны быть проложены так, чтобы о них невозможно было споткнуться.

Рабочее место не следует загромождать заготовками и пр. При работе будьте внимательны и сконцентрированы. К работе следует относиться серьезно.

Обращайте внимание на положение тела, не теряйте равновесия.

Запрещено работать на станке под воздействием наркотических веществ и алкоголя. Обратите внимание, что медикаменты также влияют на поведение человека.

Не дотрагивайтесь до работающего станка.

Не оставляйте работающий станок без присмотра. Выключайте станок перед тем, как покинете рабочее место.

Держите на безопасном расстоянии от станка посетителей, особенно детей.

Не используйте станок вблизи огнеопасных жидкостей или газов.

Следите за соблюдением правил противопожарной безопасности и наличием средств пожаротушения.

Не эксплуатируйте станок в сыром помещении и не оставляйте его под дождем.

Работайте только хорошо заточенным инструментом.

Запрещается работать при открытой защите патрона, защите суппорта или защите ременной передачи.

Перед включением станка не забудьте вынуть ключ зажима патрона.

Не превышайте минимальное и максимальное значение размеров заготовки.

Стружку и заготовки необходимо снимать только при остановленном станке.

Запрещается стоять на станке.

Подключение и ремонт электрического оборудования станка разрешается производить только квалифицированным электрикам.

Поврежденный сетевой кабель следует немедленно заменить.

Держите пальцы на расстоянии от движущихся частей станка и от стружки.

Перед работой убедитесь, что заготовка надежно закреплена.

Не пережимайте токарный патрон.

В случае, если длина заготовки превышает диаметр в 3 раза, необходимо использовать заднюю бабку или люнет. Избегайте применение патронов малого диаметра при обработке больших диаметров детали.

Избегайте малой длины зажима.

Запрещено превышать предел количества оборотов зажимного приспособления.

Нарезание внутренней и наружной резьбы, а также обработка тяжеловесных деталей необходимо вести на низких числах оборотов.

Прутковые заготовки, выступающие за пределы передней бабки должны быть закрыты по всей длине.

Высокая опасность травматизма!

Длинные заготовки следует поддерживать при помощи люнета. Длинный и тонкий прутки при быстром вращении может резко изогнуться.

Запрещается переставлять заднюю бабку или пиноль задней бабки при работающем станке.

Стружку следует удалять при остановленном станке специальным крючком.

Не тормозить патрон или заготовку рукой.

Обмер и настройку производить при остановленном станке.

Замену оснастки, настройку и чистку производить только при остановленном и отключенном от питания станке.

### 3.3 Прочие опасности

Даже при правильной эксплуатации станка имеются следующие остаточные опасности:

Опасность получить травму от вращающихся заготовок или патрона.

Опасность от отлетающей, горячей стружки.

Опасность от шума и стружки.

Для защиты глаз и органов слуха необходимо использовать средства индивидуальной защиты.

Опасность получения травмы электрическим током при неправильном подключении кабеля.

## 4. Характеристики станка

### 4.1 Технические характеристики

**GHB-1330A:**

Диаметр обточки над станиной	330мм
Диаметр обточки над суппортом	197мм
Расстояние между центрами	760мм
Ширина станины	186мм

Габаритные размеры	1650 x 760 x 1200мм
Вес нетто	600 кг

**GHB-1340A:**

Диаметр обточки над станиной	330мм
Диаметр обточки над мостиком станины	476мм
Диаметр обточки над суппортом	197мм
Расстояние между центрами	1015мм
Ширина станины	186мм

Габаритные размеры	1905 x 760 x 1200мм
Вес нетто	650 кг

**GHB-1330A/ GHB-1340A:**

Конус шпинделя	MT-5
Торец шпинделя DIN 55029 (Camlock)	D1-4
Проходное отверстие шпинделя	Ø38 мм
Скорости шпинделя...8	70-2000 об/мин

Диаметр неподвижного люнета	10 – 73мм
Диаметр подвижного люнета	10 – 60мм

Ход пиноли задней бабки	95мм
Диаметр пиноли задней бабки	32мм
Конус пиноли задней бабки	MT-3

Ход поперечной каретки суппорта	160мм
Ход верхних салазок суппорта	68мм
Макс. размер инструмента	16 x 16 мм
Шаг ходового винта	4мм
Продольные подачи...29	0,037–0,80мм/об
Поперечные подачи...29	0,01–0,22мм/об
Метрические резьбы...23	0,45–10мм/об
Дюймовые резьбы...32	3-1/4 – 80 TPI

Электропитание	400В ~3L/PE 50Гц
Выходная мощность	1,5 кВт (2 л.с.) S1
Номинальный ток	4 А
Сечение силового кабеля (H07RN-F):	4x1.5 <sup>2</sup>
Устройство защиты потребителя	16А

**4.2 Уровень шума**

Уровень звукового давления (согласно EN ISO 11202):  
Холостой ход на максимальных оборотах вращения

LpA 78,4 дБ(A)

Приведенные значения являются уровнем звукового давления и не являются необходимым уровнем для безопасной работы. Они должны помочь оценить опасность и риски для пользователя станка.

**4.3 Комплект поставки**

Поддон для сбора стружки  
Защита от брызг  
3-х кулачковый патрон 160мм  
4-х кулачковый патрон 200мм  
Планшайба 300мм  
4-х позиционный резцедержатель  
Неподвижный люнет  
Подвижный люнет  
Гитара сменных шестерен  
2 неподвижных упорных центра MT3  
Переходник MT3/MT5  
Лимб для нарезания резьбы  
Рабочий инструмент в ящике  
Масленка  
Подъемный крюк  
Инструкция по эксплуатации  
Список запасных частей

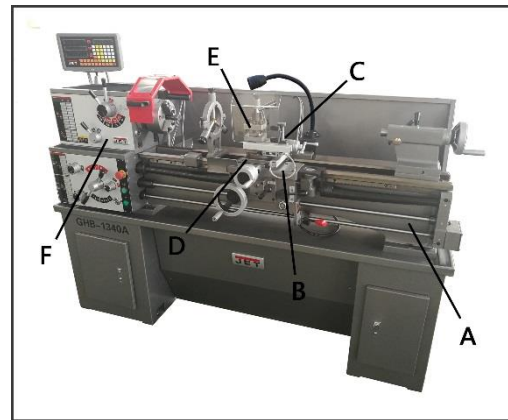
**4.4 Описание станка**

Рис 1

- A....Станина станка
- B....Продольные салазки суппорта
- C....Верхние салазки
- D....Поперечная каретка
- E....4-х позиционный резцедержатель
- F....Передняя бабка

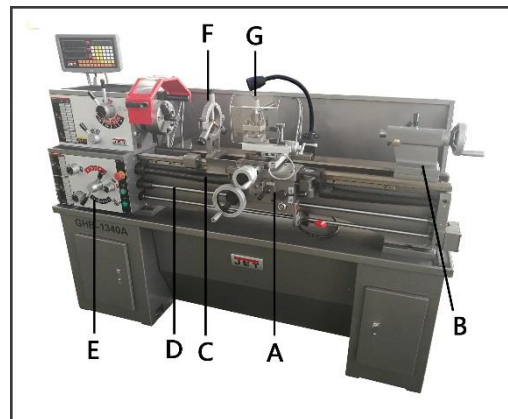


Рис 2

- A....Фартук суппорта

- В....Задняя бабка
- С....Ходовой винт
- Д....Ходовой вал
- Е....Коробка подач
- Ф....Неподвижный люнет
- Г....Подвижный люнет

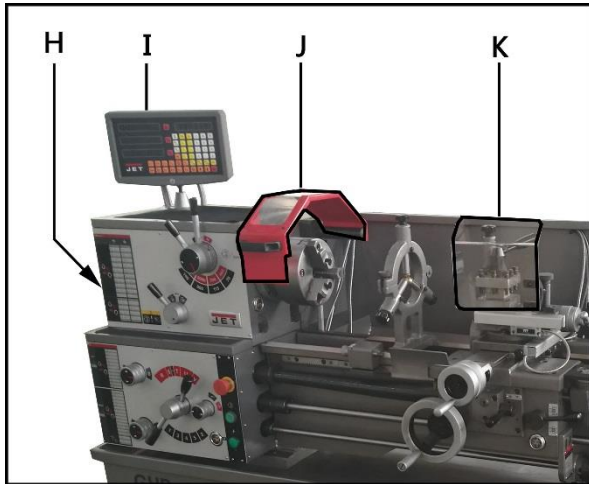


Рис 3

- Н....Крышка шестерен коробки передач
- І.....3-осевой УЦИ (опция)
- Ј.....Защита патрона
- К.....Защита резцедержателя

## 5. Транспортировка и пуск в эксплуатацию

### 5.1 Транспортировка и установка

Станок поставляется на поддоне в ящике. Для транспортировки используйте обычный погрузчик или грузоподъемник. Предохраняйте станок при транспортировке от опрокидывания. Установка станка должна производиться в закрытых помещениях, при этом его можно прикрутить к полу.

### 5.2 Сборка

Если Вы при распаковке обнаружили повреждения вследствие транспортировки, немедленно сообщите об этом Вашему продавцу, не запускайте станок в работу! Утилизируйте, пожалуйста, упаковку в соответствии с требованиями охраны окружающей среды. Удаляйте защитную смазку от ржавчины с помощью керосина, солянки или мягких растворителей. Открутите крепежные винты станка на поддоне. Передвиньте продольные салазки суппорта и заднюю бабку вправо. Смонтируйте поставленное грузоподъемное устройство на станине станка (см. рис. 4). Поднимите станок с помощью достаточно прочных ремней для транспортировки.

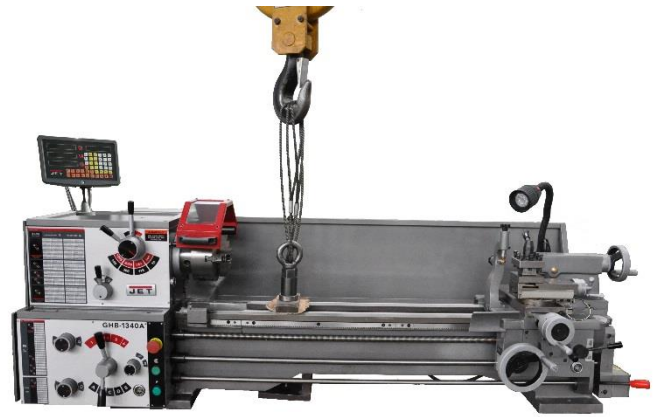


Рис 4

**Внимание:**  
**Станок очень тяжелый!**

**GHB-1330A.....600кг**  
**GHB-1340A....650кг**

**Следите за грузоподъемностью и рабочим состоянием подъемного устройства.**

**Никогда не стойте под грузом.**

Для ровной установки станины станка применяйте специальный уровнемер.

Ослабьте или затяните монтажные винты, при необходимости подложите прокладки.

Точность станка обеспечивается только при правильной установке.

### 5.3 Подключение к электрической сети

Подключение к сети потребителем, а также применяемые удлинители должны соответствовать предписаниям. Напряжение в сети и частота должны соответствовать параметрам, указанным на фирменной табличке станка. Установленное потребителем защитное устройство должно быть рассчитано на ток 16 А.

Применяйте соединительные провода только с маркировкой HO7RN-F.

Подключение и ремонт электрического оборудования разрешается проводить только квалифицированным электрикам. Электрическое подсоединение производится к клеммным колодкам в электрическом шкафу с тыльной стороны станка.

### 5.4 Первая смазка

Перед пуском в эксплуатацию станка необходимо обеспечить смазкой все предназначенные для этого места, а также довести количество смазки до соответствующего уровня!

При несоблюдении этого возможны значительные повреждения станка!

(Смотри систему смазки в разделе 8).

**После месяца работы масло в передней бабке, коробке подач и фартуке суппорта должно быть заменено.**

### 5.5 Пуск в эксплуатацию

**Перед пуском станка проверьте зажимные приспособления и зажим заготовки (см. раздел 6.2)**

Вы можете включить работу станка с помощью рычага управления шпинделем вперед/назад (I, рис. 6).

Нажмите рычаг:

- вправо и вниз для вращения вперед
- вправо и вверх для вращения назад.



Для остановки станка поставьте рычаг включения в 0-положение.

Кнопка (В, рис. 5) применяется для работы шпинделя в толчковом режиме.

Аварийный выключатель (А, рис. 5) останавливает все функции станка.

#### **Внимание:**

Станок остается под напряжением.

Разблокировка аварийного выключателя производится его вращением по часовой стрелке.

#### **Замечание:**

Крышка шестерен коробки передач (Н, рис. 3) и защитный экран патрона (J) оборудованы концевыми выключателями. Поэтому они должны быть закрыты, иначе, станок включить не получится.

#### **5.6 Фаза пуска:**

Дайте время редуктору для приработки.

В течение первых 6 часов не работайте на станке со скоростью вращения выше 755 об/мин.

### **6. Работа станка**

#### **Внимание:**

**Перед работами по наладке и регулировке станок должен быть предохранен от непровольного включения.**

**Вытащите сетевой кабель и нажмите аварийный выключатель!**

Проводите измерительные и наладочные работы только при остановленном станке.

Перед обработкой проверяйте надежность зажима заготовки. Не тормозите зажимной патрон или заготовку руками.

Держите Ваши пальцы на достаточно безопасном расстоянии от вращающихся деталей и стружки.

Удаляйте стружку только при остановленном станке с помощью подходящих приспособлений.

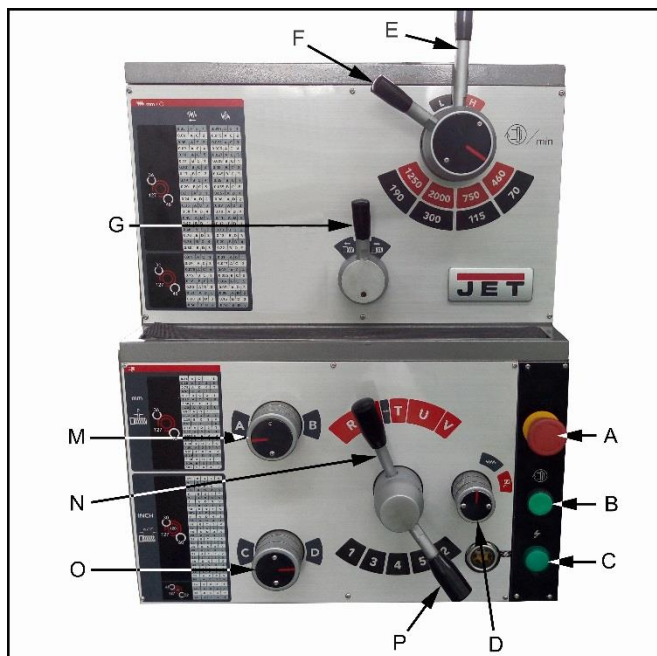
Никогда не работайте при открытом защитном экране патрона или защитной крышке шестерен коробки передач.

Нарезка резьбы метчиком, нарезка резьбы резцом и резание неуравновешенных заготовок производите только на малых числах оборотов вращения.

Никогда не производите резание магния – высокая опасность пожара!

**При возникновении опасности нажмите кнопку аварийного выключения.**

#### **6.1 Органы управления**



**Рис 5**

А...Кнопка аварийного останова

В...Кнопка толчкового режима вращения шпинделя

С...Индикаторная лампа питания

Д...Вкл./выкл. вала подачи

Е...Вращение шпинделя быстро/медленно

Ф...Рычаг для выбора частоты вращения шпинделя

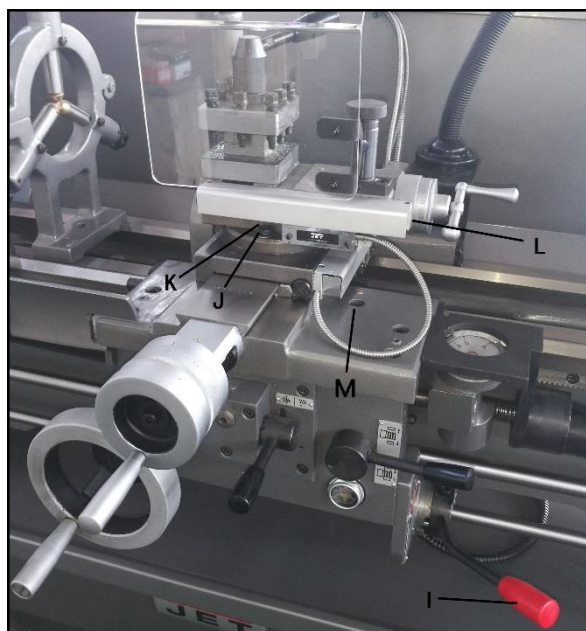
Г...Рычаг выбора направления подачи

М...Рычаг выбора скорости подачи

Н...Рычаг выбора скорости подачи, выкл. ходового винта ("Р")

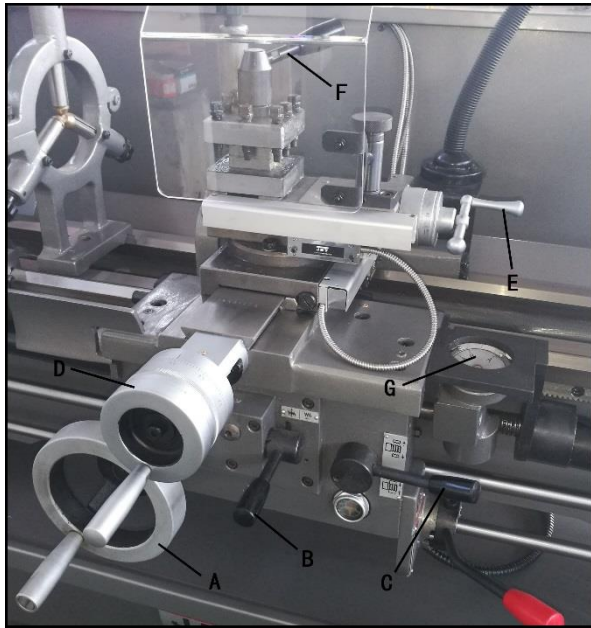
О...Рычаг выбора скорости подачи

Р...Рычаг выбора скорости подачи



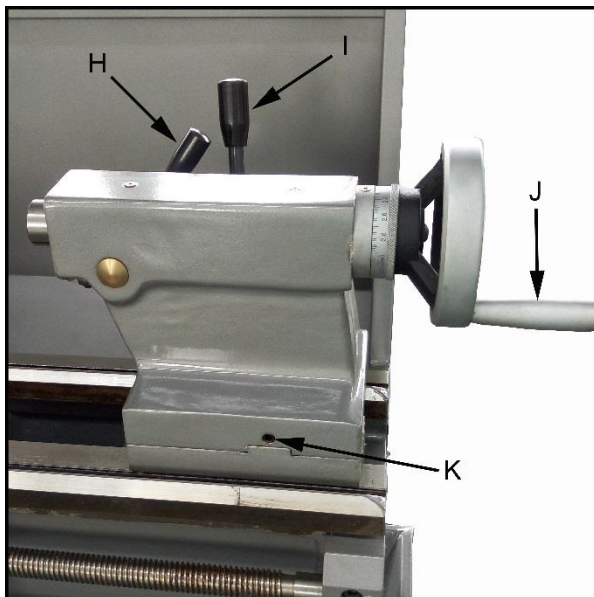
**Рис 6**

- I....Рычаг включения/выключения шпинделя
- J....Стопорные гайки вращения верхней каретки
- K....Зажим верхней каретки
- L....Зажим поперечной каретки



**Рис 7**

- A....Маховик продольных салазок суппорта
- B....Рычаг автоматической подачи
- C....Рычаг маточной гайки (нарезание резьбы)
- D....Маховик поперечной каретки
- E....Маховик верхней каретки
- F....Зажимной рычаг резцедержателя
- G....Лимб для нарезания резьбы



**Рис 8**

- H....Зажимной рычаг пиноли задней бабки
- I....Зажимной рычаг задней бабки
- J....Маховик пиноли задней бабки
- K....Поперечное перемещение задней бабки

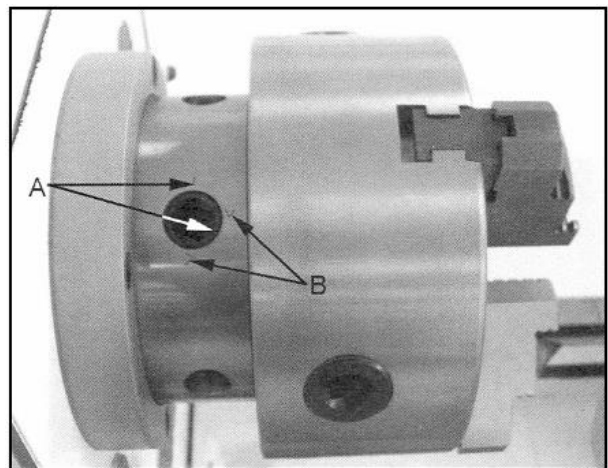
**6.2 Зажим заготовок**

**Демонтаж патрона:**

При демонтаже патрона защитите направляющие и станину при помощи деревянных досок, подложенных под патрон.

Удерживайте патрон, пока ослабляете 3 кулачковых затвора зажимного эксцентрика посредством вращения на 1 / 4 оборота против часовой стрелки.

Выровняйте метки (А, рис. 9) относительно друг друга.



**Рис 9**

Осторожно снимите патрон.

Очистите все поверхности контакта. Установите патрон рукой на передний конец шпинделя.

Зажмите кулачковый затвор зажимного эксцентрика вращением по часовой стрелке поворотом на ¼ оборота. Метка зажимного эксцентрика (А) должна находиться между 2-мя метками (В).

Если это не получается, то необходимо вкрутить или выкрутить на один оборот винты кулачковых затворов. Затяните кулачковый затвор зажимного эксцентрика.

**Внимание:**

Ограничение на число оборотов патрона не должно превышать. Зубья кулачков и спираль зубчатого обода должны всегда находиться в полном зацеплении. Выступающие зажимные кулачки могут сломаться и разлететься при эксплуатации. (Рис. 10).

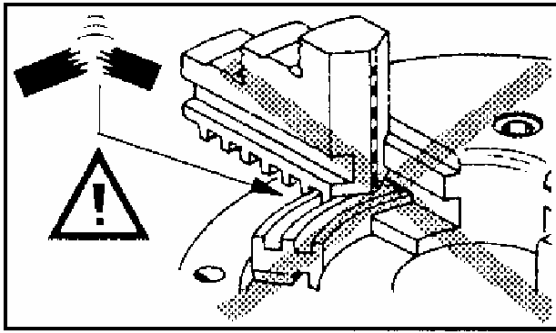


Рис 10

Избегайте зажимать длинные заготовки без упора в центр или поддержки люнета. Заготовка может изогнуться (рис. 11) или вылететь из патрона (рис. 12). В качестве опоры используйте заднюю бабку или люнет.

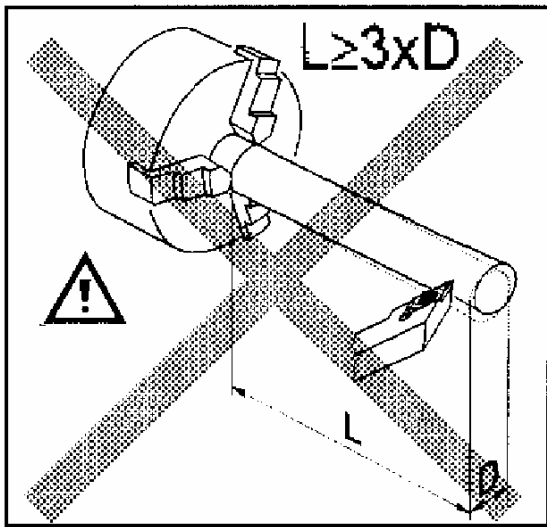


Рис 11

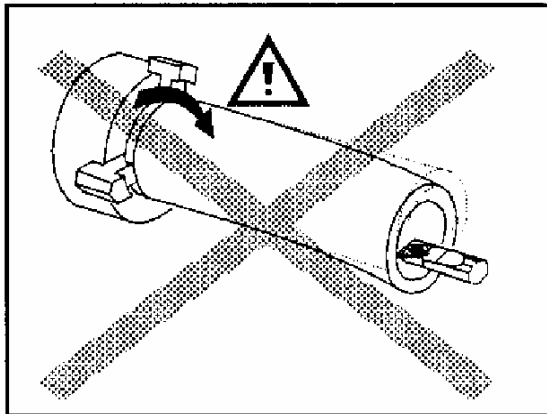


Рис 12

Избегайте зажимать короткие заготовки (А, рис. 13) или зажимать на малом диаметре (В).

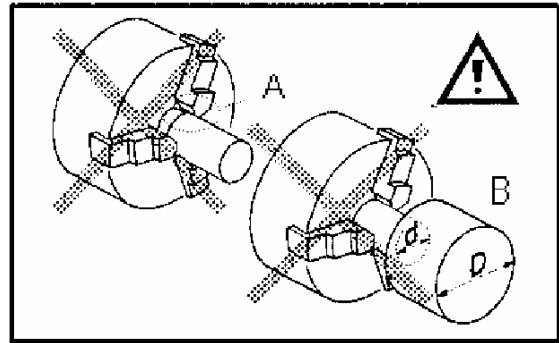


Рис 13

Следите за торцевой опорой заготовки.

### 6.3 Зажим токарного резца

Углы резания имеют желаемое значение только в том случае, когда режущая кромка токарного резца установлена на середину осевой линии заготовки. Правильная высота токарного резца достигается посредством установки токарного резца на высоту неподвижного центра задней бабки, применяя для этого подкладки из листовой стали. Крепко зажмите токарный резец с помощью минимум двух винтов на четырехместном резцедержателе.

### 6.4 Выбор частоты вращения шпинделя

Правильное число оборотов вращения шпинделя зависит от вида обработки, диаметра вращения, материала заготовки и режущего инструмента.

Рекомендуемые числа оборотов действительны для заготовок с диаметром 50 мм и резки с помощью резца из твердосплавного материала:

Алюминий, латунь	1500 об/мин
Серый чугун	1000 об/мин
Низкоуглеродистая сталь	800 об/мин
Высокоуглеродистая сталь	600 об/мин
Нержавеющая сталь	300 об/ми

При применении инструментов их быстрорежущей стали необходимо выбирать примерно 1 / 5 указанных чисел оборотов.

Короче говоря: чем больше диаметр вращения заготовки, тем меньше должно быть число оборотов вращения.

Пример:

Для стали (С15) с диаметром 25 мм:

1600 об/мин	для инструмента из твердого сплава.
320 об/мин	для инструмента из быстрорежущей стали (HSS).

### Установка частоты вращения:

Изменять число оборотов разрешается только при остановленном шпинделе и двигателе.

Поверните рычаг переключения числа оборотов (Е, F рис.14) в требуемую позицию.



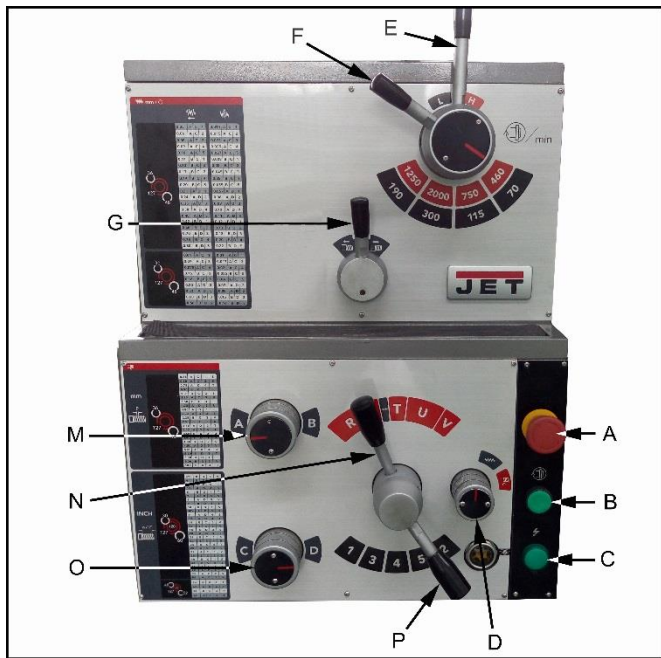


Рис 14

При необходимости проверните рукой зажимной патрон, чтобы ускорить попадание зубьев в зацепление.

### 6.5 Автоматическая продольная подача

Переместите рычаг (N, рис. 14) в « $\nabla$ » , чтобы остановить вращение ходового винта.

Установите переключатель (D) в « $\nabla$ » для включения вала подачи.

Несколько автоматических продольных и поперечных подач (см. рис. 15) выбираются с помощью рукояток в коробке передач ( M, O, P, рис. 14).

Направление подачи можно выбрать с помощью соответствующего рычага (G, рис. 14).

mm / °		←			→		
0.05	A C 1	0.014	A C 1				
0.06	A C 2	0.015	A C 2				
0.08	A C 3	0.022	A C 3				
0.09	A C 4	0.025	A C 4				
0.10	A C 5	0.027	A C 5				
0.11	B C 1	0.028	B C 1				
0.12	B C 2	0.03	B C 2				
0.17	B C 3	0.045	B C 3				
0.19	B C 4	0.05	B C 4				
0.20	B C 5	0.055	B C 5				
0.21	A D 1	0.057	A D 1				
0.24	A D 2	0.06	A D 2				
0.35	A D 3	0.09	A D 3				
0.38	A D 4	0.10	A D 4				
0.40	A D 5	0.11	A D 5				
0.42	B D 1	0.12	B D 1				
0.48	B D 2	0.13	B D 2				
0.70	B D 3	0.18	B D 3				
0.75	B D 4	0.20	B D 4				
0.80	B D 5	0.22	B D 5				
36							
127							
48							
0.04	A C 1	0.01	A C 1				
0.07	A C 3	0.017	A C 3				
0.075	A C 4	0.02	A C 4				
0.15	B C 3	0.035	B C 3				
0.16	B C 5	0.04	B C 5				
0.30	A D 3	0.07	A D 3				
0.33	A D 5	0.08	A D 5				
0.60	B D 3	0.15	B D 3				
0.66	B D 5	0.16	B D 5				
30							
127							
48							

Рис 15

При изменении набора сменных зубчатых колес возможны дополнительные значения подач.

Переместите рычаг (D, рис. 16):

- вправо и вверх для продольной подачи
- влево и вниз для поперечной подачи.

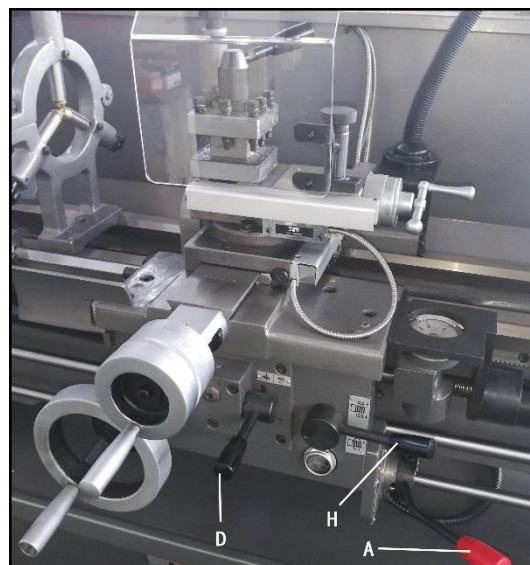


Рис 16

**Правильная подача зависит от материала, подлежащего резанию, вида резания, режущего инструмента, устойчивости зажима заготовки, глубины резания и желаемого качества поверхности.**

Пример:

Наружное резание хорошо зажатой заготовки диаметром 25 мм из низкоуглеродистой стали резцом из твердого сплава при числе оборотов 1255 об/мин.

**Грубая обдирка:**

Глубина резания 1,5мм  
Подача на оборот 0,2мм  
(установка коробки подач В, С и 5)

**Чистовая обработка:**

Глубина резания 0,5мм  
Подача на оборот 0,1мм  
(установка коробки подач А, С и 5)

**Последний проход:**

Глубина резания 0,2мм  
Подача на оборот 0,05мм  
(установка коробки подач А, С и 1)

При обдирке заготовок большого диаметра необходимо уменьшать глубину резания!

**6.6 Нарезание резьбы**

Резьба нарезается за несколько проходов с помощью резьбового резца. Радиальная подача на глубину должна в каждом случае составлять примерно 0,2 мм, для последнего чистового прохода еще меньше.

Установите переключатель (D, рис. 17) в положение « $\nabla$ », чтобы остановить вращения вала подачи.

Установите рычаги выбора скорости подач (M, N, O, P, рис. 17) в требуемое положение.

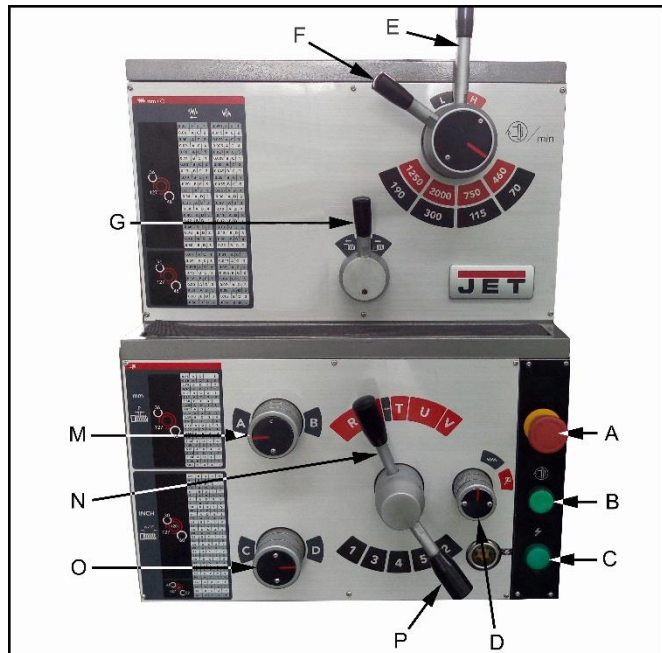


Рис 17

**А) Нарезка метрической и дюймовой резьбы**

Установите необходимый шаг и глубину резания для первого витка.

Введите в зацепление маточную гайку (H, рис. 16). Маточная гайка должна быть в зацеплении во время всей операции нарезания резьбы.

- Включите станок на малой частоте вращения.

- В конце нарезания остановите двигатель и отведите резец одновременным перемещением поперечной каретки суппорта (Внимание, инерция: останавливайте двигатель в требуемый момент).

- Включите двигатель в противоположном направлении, пока резец снова не достигнет своего исходного положения.

Повторяйте данные операции до тех пор, пока резьба не будет нарезана.

**В) To cut metric threads with threading dial:**

Большинство метрических резьб может быть нарезано при помощи лимба (G, рис. 7).

Здесь можно после каждого рабочего прохода открывать маточную гайку ходового винта вместо того, чтобы останавливать двигатель и переключать его направление вращения на обратное.

Маточную гайку ходового винта разрешается зацеплять только на соответствующих рисках лимба.

**6.7 Сверление**

Для крепления спиральных и центровочных сверл требуется самоцентрирующийся сверлильный патрон (опция) с конусной оправкой МТ-3. Рекомендации по числу оборотов смотрите в разделе 6.4. Чтобы извлечь сверлильный патрон, полностью задвиньте пиноль в заднюю бабку.

**7. Работы по наладке и регулировке**

**Предупреждение:**

Перед работами по настройке и регулировке станок должен быть гарантированно предохранен от включения. Главный выключатель в положении выключено, кнопка аварийного останова должна быть нажата!

**7.1 Установка сменных шестерен**

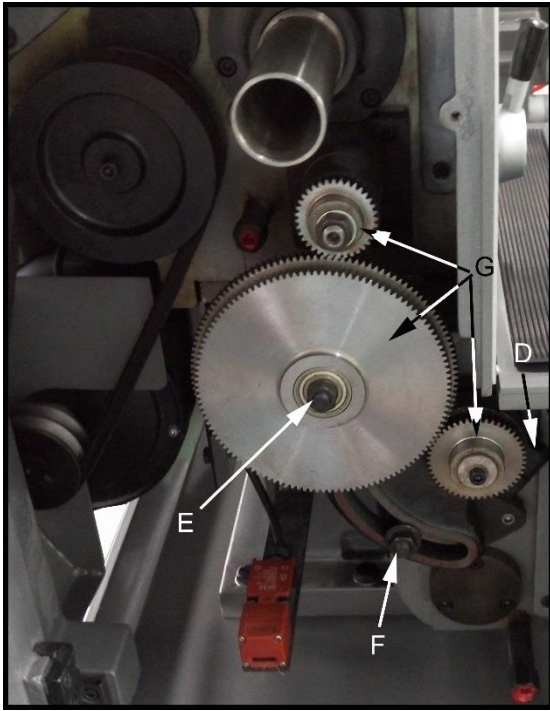
**Замечание:**

Установленные сменные шестерни 36Т x 127Т x 48Т перекрывают большинство подач и шагов однозаходной резьбы. Сменные шестерни в инструментальной коробке служат для нарезки дюймовой резьбы.

**Отключите электрическое напряжение извлечением сетевого кабеля.**

- Ослабьте предохранительный винт и откройте крышку коробки подач.

Ослабьте винт (D, рис.18) и гайку (F), чтобы отсоединить гитару .

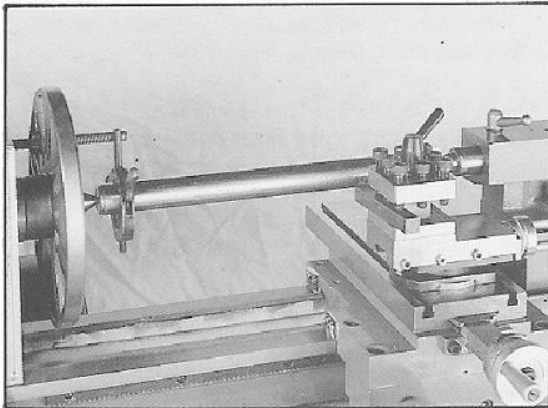


**Рис 18**

При необходимости замените сменные шестерни (G). Приведите все сменные шестерни в зацепление. Регулировка правильного люфта профиля зубьев проводится легче, если между зубьев зажать полоску обычной бумаги (...и затем снова удалить). Закройте и предохраните крышку шестерен коробки передач.

### 7.2 Обточка между центрами

Заготовка зажимается в центрах. Вращение передается поводком планшайбы (рис. 19).



**Рис 19**

Для предотвращения истирания смажьте упорный центр задней бабки.

### 7.3 Обточка на конус с помощью задней бабки

До бокового угла  $5^\circ$  могут быть проточены длинные конуса посредством поперечной перестановки задней бабки.

Для перестановки задней бабки ослабьте крепежную рукоятку (I, рис.8).

Выкрутите регулировочный винт (K) на передней стороне, а на задней стороне (3), соответственно, подтяните.

Снова затяните регулировочные винты и крепежную гайку задней бабки.

Заготовка должна быть зажата между центрами. Захват осуществляется посредством токарного поводка и планшайбы.

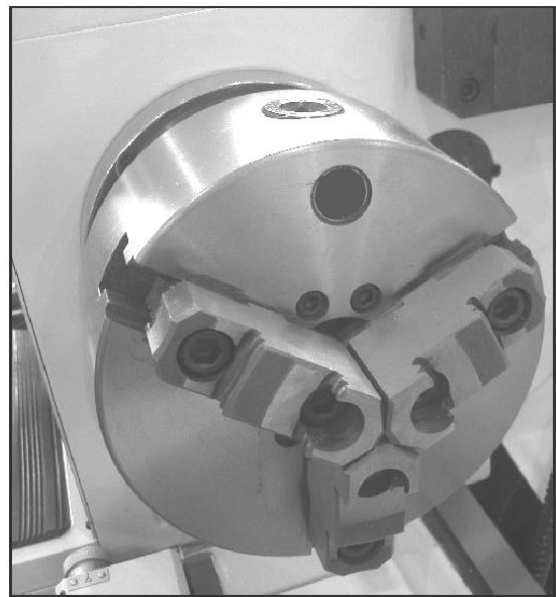
После окончания работ по обточке конуса задняя бабка снова устанавливается в свое первоначальное положение. Проведите пробную проточку и отрегулируйте станок так, чтобы он обтачивал цилиндрические поверхности.

### 7.4 Обточка на конус с помощью верхней каретки

Посредством перестановки верхней каретки могут быть обточены короткие конусы. После ослабления обеих шестигранных гаек (J, рис. 6) можно установить каретку на соответствующий угол по шкале.

### 7.5 Универсальный трехкулачковый патрон

С помощью универсального трех кулачкового патрона могут быть зажаты цилиндрические, треугольные и шестиугольные заготовки (рис.20).



**Рис 20**

Для зажима заготовок большого диаметра применяйте насадные кулачки.

В качестве смазки для кулачков мы рекомендуем Molykote Paste G или равноценное ей смазывающее средство.

### 7.6 Четырехкулачковый патрон

Этот токарный патрон имеет четыре отдельно регулируемых кулачка.

Это дает возможность зажимать четырехугольные и несимметричные заготовки, а также точное выставление по центру цилиндрических деталей.



### 7.7 Вращающийся упорный центр (опция)

Вращающийся упорный центр полностью установлен в подшипниках качения и обязательно рекомендуется для всех чисел оборотов свыше 500 об/мин.

Для съема вращающегося упорного центра необходимо выкрутить назад до конца пиноль задней бабки.

### 7.8 Неподвижный и подвижный люнет

#### Неподвижный люнет

Неподвижный люнет служит преимущественно для поддержки длинных заготовок и обеспечивает их надежную обработку без вибраций.

Неподвижный люнет крепится на станине станка с помощью специальной плиты с нижним зацеплением.

Установите сухари без зазора на заготовку, не зажимая ее. Во время обработки необходимо хорошо смазывать сухари.

#### Подвижный люнет

Подвижный люнет устанавливается на продольных салазках суппорта и таким образом повторяет движение токарного резца. Он предотвращает упругое отжатие длинных и тонких заготовок под давлением токарного резца. Установите сухари без зазора на заготовку, не зажимая ее. Во время обработки необходимо хорошо смазывать сухари.

### 7.9 Снятие мостика, прикрывающего выемку в токарном станке (GHB-1340A)

Вытяните конические штифты (В, рис. 21) подтягиванием гаек (А). Открутите 4 винта (С). Теперь мостик можно снять.

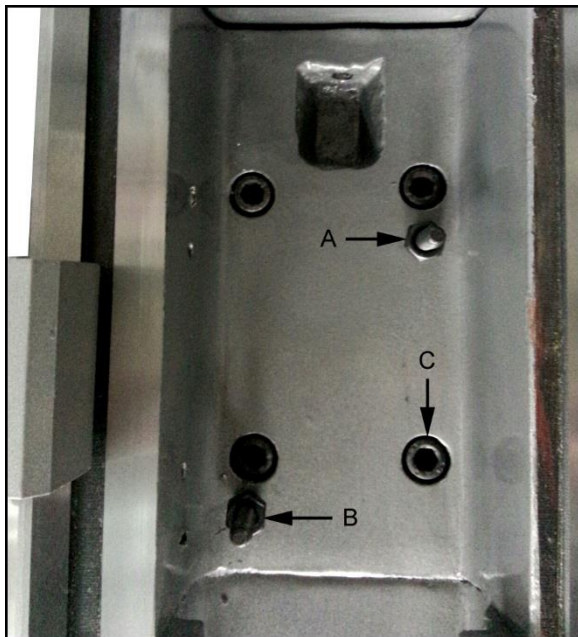


Рис 21

Очистите основательно все контактирующие поверхности перед обратной установкой мостика. Скрутите гайки с конических штифтов и прочно закрепите их легкими ударами молотка. Затяните 4 винта, накрутите обратно гайки.

## 8. Контроль и техническое обслуживание

### Общие указания:

**Перед работами по техническому обслуживанию и очистке станок должен быть предохранен от непроизвольного включения.**

**Извлеките кабель питания и нажмите кнопку аварийного останова!**

Регулярно производите очистку станка. Поврежденные защитные приспособления следует немедленно заменять.

Подключение и ремонт электрооборудования станка должен осуществлять квалифицированный электрик.

### 8.1 Ежегодная смазка

#### - Передняя бабка:

**Замена гидравлического масла (2,3 л)**

**HLP DIN 51524/ 2 ISO VG 46**

(например, BP Energol HLP 46, Castrol Hyspin AWS 46, Shell Tellus 46, Mobil DTE 25)

Уровень масла должен соответствовать метке на индикаторе уровня масла (А, рис.22).

Доливка масла производится через запорную резьбовую пробку под резиновым ковриком.

**Замените масло после первого месяца работы.**

Выкрутите запорную пробку (В, рис.23).

Удалите, возможно, образовавшуюся металлическую пыль. Залейте новое масло.

С этого момента заменяйте масло ежегодно (или через каждые 700 часов работы).

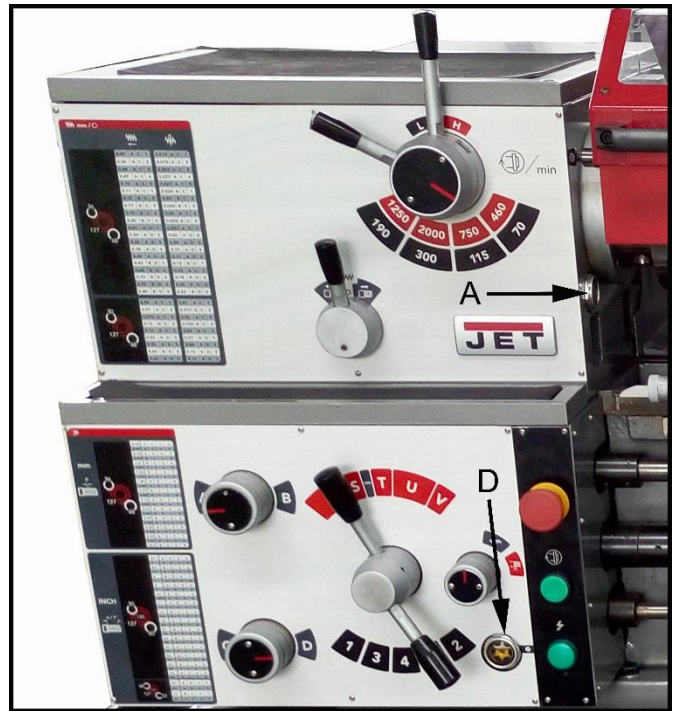


Рис 22

#### - Коробка подач:

**Замена гидравлического масла (1,5 л)**

**HLP DIN 51524/ 2 ISO VG 68**

(например, BP Energol HLP68, Castrol Hyspin AWS 68, Shell Tellus 68, Mobil DTE Oil Heavy Medium)

Уровень масла должен соответствовать метке на индикаторе уровня масла (D, рис.22).

Доливка масла производится через запорную пробку (Е, Рис.23). **Замените масло после первого месяца работы.** Выкрутите запорную пробку (F, рис.23) . Залейте новое масло. С этого момента заменяйте масло ежегодно (или через каждые 700 часов работы).

**- Фардук суппорта:**

**Замена гидравлического масла (0,2 л)**

**HLP DIN 51524/ 2 ISO VG 68**

(например, BP Energol HLP68, Castrol Hyspin AWS 68, Shell Tellus 68, Mobil DTE Oil Heavy Medium)

Уровень масла должен соответствовать метке на индикаторе уровня масла (А, рис.24).

Доливка масла производится через запорную резьбовую пробку (В).

**Замените масло после первого месяца работы.**

Выкрутите запорную пробку на нижней стороне. Залейте новое масло. С этого момента заменяйте масло ежегодно (или через каждые 700 часов работы).

### 8.2 Ежедневная смазка:

Ежедневно контролируйте уровень масла и при необходимости доливайте (см. 8.1).

**Ежедневно смазывается:**

**консистентной смазкой согласно стандарту DIN 51807/ 1** (например, BP L2, Mobilgrease Special).

**- зубчатая рейка**

Смазывайте зубчатую рейку по всей длине.

**- сменные шестерни**

смазываются зубья всех шестерен (С, рис. 23).

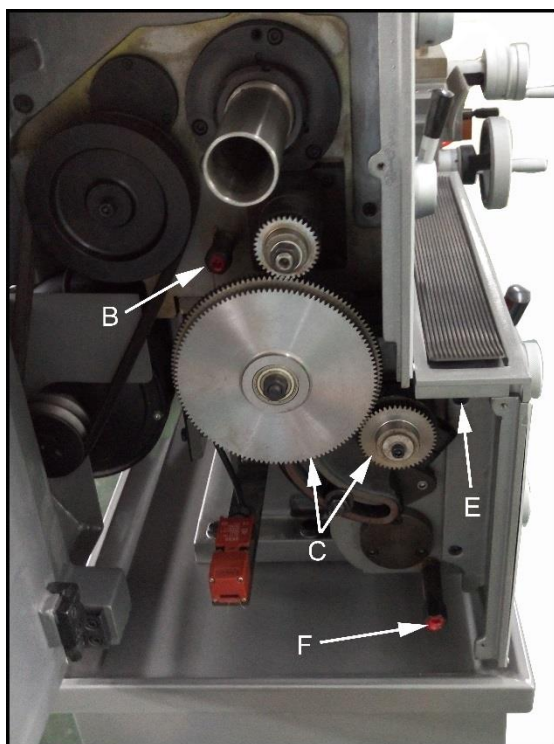


Рис 23

**Ежедневно смазывается:**

**Согласно стандарту DIN 51502 CG ISO VG 68**

(например, BP Maccurat 68, Castrol Magna BD 68, Mobil Vectra 2)

**- Ходовой винт и вал подачи**

Промаслить по всей длине.

### 8.3 Ежедневная смазка:

**Ежедневно смазывать:**

**DIN 51502 CG ISO VG 68**

(например, BPMaccurat 68, Castrol Magna BD 68, Mobil Vectra 2)

**- рычаг для включения подачи**

Промаслить смазочный ниппель (С, рис. 24).

**- продольные салазки суппорта**

Промаслить 2 смазочных ниппеля (D, рис. 24).

**- верхняя каретка**

Промаслить 3 смазочных ниппеля (F, рис.25).

**-поперечная каретка**

Промаслить 4 смазочных ниппеля (G, рис.25).

**-маховик продольных салазок суппорта**

Промаслить смазочный ниппель (H, рис. 25)

**- Задняя бабка**

Промаслить 3 смазочных ниппеля (I, рис.26).

**- Фланец ходового винта и валика подачи**

Промаслить 3 смазочных пресс-масленки (J, рис.26)

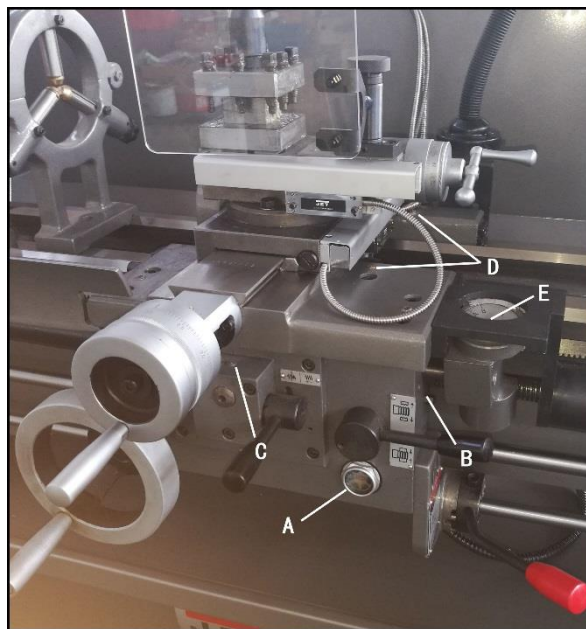


Рис 24



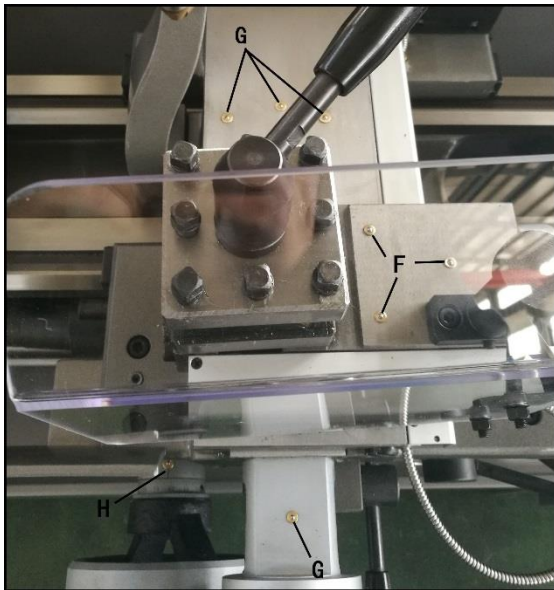


Рис 25

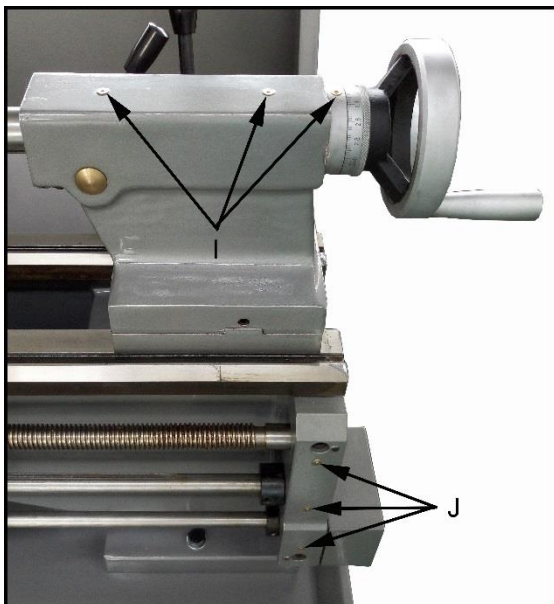


Рис 26

#### 8.4 Регулировка направляющих кареток

Все салазки оснащены регулируемыми клиновыми планками.  
Ослабьте задний крепежный винт (С, рис.27) на один оборот.

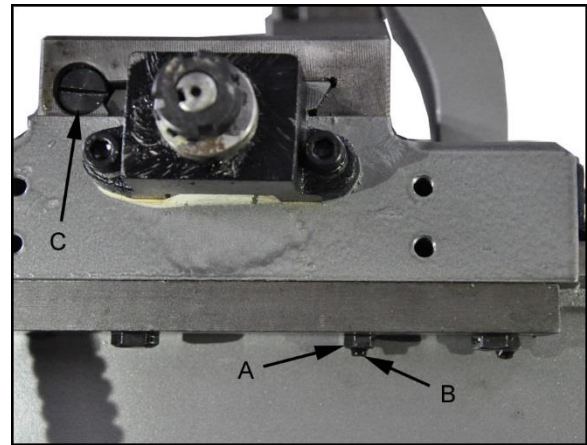


Рис 27

Подтяните передний крепежный винт примерно на 1 / 4 оборота.  
Проверьте люфт кареток и при необходимости повторите операцию еще раз.  
Слегка затяните задний крепежный винт.

#### 8.5 Регулировка поперечных салазок суппорта

Ослабьте 4 гайки (А, рис. 27).  
Равномерно подтяните 4 резьбовых штифта (В).  
Проверьте люфт салазок и при необходимости повторите предыдущую операцию. Зафиксируйте резьбовые штифты и сильно затяните гайки.

#### 8.6 Замена срезного штифта

Ходовой винт и валик подачи оборудованы срезными штифтами для защиты привода при перегрузке.  
Если срезной штифт сломался, то его необходимо заменить новым.  
Сопоставьте отверстия друг с другом.  
Удалите старый штифт пробойником. Вставьте новый срезной штифт.

#### 8.7 Центрирование передней бабки

Передняя бабка точно центруется на заводе изготовителе.  
Проверьте плоскостность станины станка прежде, чем Вы приступите к дальнейшей работе.  
Проверните цилиндрическую контрольную заготовку.  
Диаметр вращения должен быть одинаковым по всей длине.

#### Если требуется центрирование:

Ослабьте 4 крепежных винта станины.  
Ослабляйте только слегка, немного сцепления должно остаться.  
С помощью боковых регулировочных винтов (расположены с задней стороны передней бабки) точно выставьте переднюю бабку.  
Затяните крепежные винты передней бабки.

### 9. Устранение неисправностей

#### Двигатель не пускается

- \*Защитный кожух патрона открыт – закрыть кожух
- \*Крышка шестерен коробки передач открыта – закрыть крышку

\*Нет подачи электричества – проверить защитное устройство

\*Двигатель, главный выключатель или кабель неисправны – обратиться в ремонтную службу.

#### Станок вибрирует

- \*Заготовка не сбалансирована – уменьшить число оборотов
- \*Заготовка плохо зажата – изменить зажимную длину или диаметр, поджать задним центром.
- \*Инструмент плохо зажат – уменьшить вылет инструмента.
- \*Каретки имеют люфт – отрегулировать
- \*Направляющие кареток не смазаны – смазать
- \*Режущая кромка резца тупая – заточить или поменять резец.
- \*Сила резания очень большая – уменьшить глубину резания или подачу

#### Инструмент сильно нагревается

- \*Очень высокая скорость резания – уменьшить число оборотов
- \*Износилась режущая кромка резца – заточить резец

#### Станок обтачивает под конус.

- \*Задняя бабка сместилась вбок – выставить заднюю бабку.
- \*Искривлена станина станка – станина должны быть выставлена по уровню

#### Не работает автоматическая подача

- \*Предохранительный штифт сорван – поменять штифт

### 10. Защита окружающей среды Берегите окружающую среду!

Станок содержит ряд материалов, которые могут быть использованы повторно. Утилизируйте станок согласно правилам и законодательству.



Этот символ указывает на отдельный сбор электрического и электронного оборудования, который требуется в соответствии с Директивой WEEE (Директива 2012/19/ЕС) и действует только в Европейском Союзе.

### 11. Дополнительные принадлежности

#### Артикул: 465303

Вращающийся центр МТ-3

#### артикул: 50000191

5С Зажимной патрон (с кулачками D1-4) и ключом

#### Артикул: 50000190

Набор цанг 5С (17 шт.) 3 – 25мм

#### Артикул: 321431

Однопозиционный резцедержатель

#### Артикул: 321442

Приспособление для обточки конусов

#### Артикул: 350055

Система подвода СОЖ (230В)

См. прейскурант Jet со списком принадлежностей.

Архангельск (8182)63-90-72	Иваново (4932)77-34-06	Липецк (4742)52-20-81	Пенза (8412)22-31-16	Ставрополь (8652)20-65-13
Астана (7172)727-132	Ижевск (3412)26-03-58	Магнитогорск (3519)55-03-13	Пермь (342)205-81-47	Сургут (3462)77-98-35
Астрахань (8512)99-46-04	Иркутск (395)279-98-46	Москва (495)268-04-70	Ростов-на-Дону (863)308-18-15	Тверь (4822)63-31-35
Барнаул (3852)73-04-60	Казань (843)206-01-48	Мурманск (8152)59-64-93	Рязань (4912)46-61-64	Томск (3822)98-41-53
Белгород (4722)40-23-64	Калининград (4012)72-03-81	Набережные Челны (8552)20-53-41	Самара (846)206-03-16	Тула (4872)74-02-29
Брянск (4832)59-03-52	Калуга (4842)92-23-67	Нижний Новгород (831)429-08-12	Санкт-Петербург (812)309-46-40	Тюмень (3452)66-21-18
Владивосток (423)249-28-31	Кемерово (3842)65-04-62	Новокузнецк (3843)20-46-81	Саратов (845)249-38-78	Ульяновск (8422)24-23-59
Волгоград (844)278-03-48	Киров (8332)68-02-04	Новосибирск (383)227-86-73	Севастополь (8692)22-31-93	Уфа (347)229-48-12
Вологда (8172)26-41-59	Краснодар (861)203-40-90	Омск (3812)21-46-40	Симферополь (3652)67-13-56	Хабаровск (4212)92-98-04
Воронеж (473)204-51-73	Красноярск (391)204-63-61	Орел (4862)44-53-42	Смоленск (4812)29-41-54	Челябинск (351)202-03-61
Екатеринбург (343)384-55-89	Курск (4712)77-13-04	Оренбург (3532)37-68-04	Сочи (862)225-72-31	Череповец (8202)49-02-64

Киргизия (996)312-96-26-47 Казахстан (772)734-952-31 Таджикистан (992)427-82-92-69