



JDP-10L

Настольный сверлильный станок

Настільний сверлильний верстат / Үстелге қойылатын бұрғылау станогы

RU

Инструкция по эксплуатации
стр. 2

UA

Інструкція з експлуатації
стор. 6

KZ

Пайдалануға нұсқау
бет. 10



Артикул 10000375M

www.jet.nt-rt.ru

Уважаемый покупатель,

Большое спасибо за доверие, которое Вы оказали нам, купив станок марки JET!

- При составлении этой инструкции особое внимание уделялось возможности быстрого освоения Вами станка и обеспечению безопасной работы с ним.
- Пожалуйста, обратите внимание на ряд указаний, связанных с изучением и хранением инструкции.
- Перед вводом станка в эксплуатацию полностью и внимательно изучите данную инструкцию, обратив особое внимание на указания по технике безопасности.
- Эта инструкция рассчитана на лиц, обладающих базовыми техническими знаниями и навыками обращения с оборудованием, аналогичным описываемому в ней станку.
- Если Вы никогда не работали на таком оборудовании, следует обратиться за помощью к лицам, имеющим такой опыт.
- Сохраните всю поставляемую вместе со станком документацию для возможного повторного обращения к ней. Сохраните также чек (квитанцию на покупку) для возможного предъявления гарантийных претензий.
- В случае перепродажи станка или сдачи его в аренду передайте вместе с ним всю документацию, входящую в объем поставки.
- Производитель не несет ответственности за любой ущерб, возникающий из-за несоблюдения указаний, приведенных в инструкции по эксплуатации.

Содержание

1. Общие указания
 2. Комплект поставки
 3. Технические характеристики
 4. Общие указания по технике безопасности
 5. Описание станка
 6. Транспортировка и пуск в эксплуатацию
 7. Работа станка
 8. Техническое обслуживание
 9. Устранение неисправностей
 10. Поставляемые принадлежности
- Деталировка
Список деталей

В инструкции использованы следующие символы для привлечения внимания к важной информации:



Внимание!
Предупреждение об опасности



Примечание
Важная дополнительная информация



Общие указания
Прочтите все указания и инструкции



1. Общие указания

- Станок предназначен для сверления отверстий в металлических изделиях и подобных материалах, а также твердых полимерных материалах и древесине.
- Обработка других материалов недопустима, или может производиться только после консультации с представителями компании.
- Наряду с указаниями по технике безопасности, содержащимися в инструкции по эксплуатации, и особыми предписаниями Вашей страны необходимо принимать во внимание общепринятые технические правила работы на сверлильных станках.
- Каждое отклонение от этих правил при использовании рассматривается как неправильное применение и продавец не несет ответственность за повреждения, произошедшие в результате этого.
- В станке нельзя производить никаких технических изменений. Ответственность несет только пользователь.
- Использовать станок только в технически исправном состоянии.
- Станок разрешается эксплуатировать лицам, которые ознакомлены с его работой, техническим обслуживанием и предупреждены о возможных опасностях.
- Соединительный кабель (или удлинитель) от автомата защиты и от источника электропитания до станка должен быть не менее 3x1,5мм² (желательно медный, трёхжильный, с сечением каждой жилы не менее 1,5мм²).
- Данный станок является станком класса «хобби» и предназначен для индивидуального (бытового) применения, т. е. по своим конструктивным особенностям и техническим характеристикам станок не предназначен для использования на производстве.
- Если Вы планируете эксплуатировать станок в более производительных условиях, рекомендуем проконсульти-

роваться с представителем продавца или сервисного центра JET о возможностях оборудования.

- Если Вы при распаковке обнаружили повреждения вследствие транспортировки, немедленно сообщите об этом Вашему продавцу.
- Не запускайте станок в работу!

2. Комплект поставки

1. Сверлильная голова в сборе
2. Стол для заготовки
3. Стойка
4. Цоколь стойки
5. 16 мм патрон с ключом
6. Рукоятка подачи сверлильного патрона—3 шт.
7. Тиски 75x мм
8. Инструмент для обслуживания
9. Принадлежности для монтажа
10. Инструкция по эксплуатации
11. Список запчастей

3. Технические характеристики

Напряжение питания	220В ~1/N/PE 50 Гц
Потребляемая мощность	450Вт
Рабочий ток	2,5 А
Соединительный провод (H07RN-F)	3x1,5мм ²
Предохранитель	10 А
Расстояние от стойки до центра сверла	126 мм
Ход шпинделя	60 мм
Посадка шпинделя	MT2/B 16
Патрон с зубчатым венцом	16 мм
Размеры стола	200 x 195 мм
Диапазон поворота стола	+/-45°
Макс. расстояние от шпинделя до стола	400 мм
Расстояние от шпинделя до стойки	520 мм
Частота вращения	12 скоростей (220-2450 об/мин)
Габаритные размеры (ДхШхВ)	530x300x820 (мм)
Масса	38 кг



Примечание

- Спецификация данной инструкции является общей информацией.
- Производитель оставляет за собой право вносить изменения в конструкцию станков, что может привести к изменению технических характеристик оборудования, его стандартной комплектации, дополнительных принадлежностей и внешнего вида.
- Настройка, регулировка, наладка и техническое обслуживание оборудования осуществляются покупателем.

4. Общие указания по технике безопасности

- Техника безопасности включает в себя также соблюдение инструкции по эксплуатации и техническому обслуживанию, предоставленные изготовителем.
- Всегда храните инструкцию, сохраняя ее от грязи и влажности, передавайте дальнейшим пользователям.
- Ежедневно перед включением станка проверяйте функционирование необходимых защитных устройств.
- Установленные дефекты станка или

защитных устройств необходимо незамедлительно устранить с помощью уполномоченных для этого специалистов.

- Не включайте в таких случаях станок, выключите его из эл. сети.
- Следите за тем, чтобы станок был надежно закреплен на ровной поверхности.
- Обеспечьте хорошее освещение.
- Применяйте необходимые согласно предписаниям средства личной защиты.
- Надевайте плотно прилегающую одежду, снимайте украшения, кольца и наручные часы.
- Если у Вас длинные волосы, надевайте защитную сетку для волос или головной убор.
- Для работы не надевайте перчаток.
- Устанавливайте станок таким образом, чтобы оставалось достаточно места для обслуживания станка и для расположения заготовок.
- Не допускайте к станку посторонних, особенно детей.
- Перед началом работы проверьте надежность закрепления сверлильной головки и сверлильного стола.
- Перед началом работы снимите с машины ключ патрона и другие инструменты.
- Перед работой удалите из заготовки гвозди и других посторонние предметы.
- Не применяйте проволочные щетки, фрезы, круглопильные инструменты и шлифовальные диски.
- Никогда не используйте станок, если возникли проблемы с выключателем.
- Никогда не работайте с открытым защитным устройством патрона или открытым защитным устройством ремня.
- Во время работы станка не производите никаких перестановок сверлильной головки и сверлильного стола.
- Держите руки на достаточном расстоянии от движущихся частей станка, принимайте во внимание, что Ваши руки или заготовка могут соскользнуть.
- Никогда не держите заготовку в руках, без опоры о стол, кроме полировальных работ.
- Сверлите заготовку только в том случае, если она надежно располагается на рабочем столе.
- Надежно закрепляйте заготовку от захвата движущимися частями. Применяйте зажимные устройства, струбцины, тиски и т.д., чтобы зафиксировать заготовку. Никогда не удерживайте заготовку просто руками.
- По возможности используйте стойку в качестве опоры заготовки от про-

ворачивания. Если центр тяжести заготовки находится за пределами стола, закрепите ту ее часть, которая находится на столе, или зафиксируйте ее с помощью роликовой подставки.

- Если заготовка слишком коротка, или если стол находится под наклоном, закрепляйте заготовку на столе. Используйте для этого пазы стола или установленные сверху тиски.
- Тиски всегда плотно прикручивайте к столу.
- Работайте только хорошо заточенными принадлежностями.
- Никогда не хватайтесь за движущиеся части станка.
- Стружку и части заготовок удаляйте только при выключенном станке.
- Держите рабочее место свободным от посторонних предметов.
- Не оставляйте без присмотра включенный станок. Всегда выключайте его, прежде чем покинете рабочее место.
- Не используйте станок вблизи горючих жидкостей или газов.
- Следите за соблюдением мер по противопожарной безопасности, например, наличие огнетушителя на рабочем месте.
- Не используйте станок во влажных помещениях, не оставляйте его под дождем.
- Работы по электрике станка должны выполняться только электрики.
- Следите за тем, чтобы электропроводка не препятствовала рабочему процессу и, через нее нельзя было споткнуться.
- Удлинительный кабель всегда отмотайте от барабана полностью.
- Немедленно заменяйте поврежденный сетевой кабель.
- Все работы по установке, монтажу, чистке должны производиться только после выключения станка из эл.сети.

4.1 Внимание опасности

- Даже при правильном использовании станка возникают приведенные ниже опасности.
- Опасность ранения вращающимся сверлом.
- Опасность ранения отлетевшими частями заготовок.
- Опасность от шума и пыли. Обязательно надевайте средства личной защиты (защита глаз, ушей и дыхательных путей).
- Опасность удара током, при несоответствующей прокладке кабеля.

4.2 Звуковая эмиссия

- Шумовой порог (по EN 11202): холостой ход – 69,6 дБ(А).
- Указанные величины являются порогом эмиссии, но не являются порогом для безопасной работы.
- Они должны дать возможность пользователю самому оценить опасности и риски.

5. Описание станка

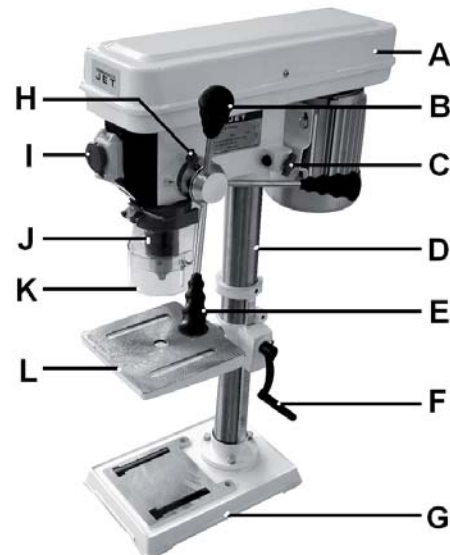


Рис. 1

- A - защитная крышка ремня
- B - рукоятка подачи сверлильного патрона
- C - крепление площадки мотора
- D - стойка
- E - рукоятка подачи сверлильного патрона
- F - ручка регулировки высоты стола
- G - цоколь станка
- H - упор ограничения глубины сверления
- I - выключатель двигателя
- J - сверлильный патрон
- K - защита сверлильного патрона
- L - стол для заготовки

6. Транспортировка и пуск в эксплуатацию

6.1 Транспортировка и установка

- Станок разработан для эксплуатации в закрытых помещениях и должен прочно размещаться на твердой и ровной поверхности. Если необходимо, станок можно прикрутить.
- Для удобства упаковки станок собран не полностью.

6.2 Монтаж

Общие указания

- Перед проведением монтажно-наладочных работ отключите станок от эл. сети! Удалите защитную смазку от ржавчины с помощью мягких растворителей.

- Установите станок на плоскую поверхность.

Монтаж стойки

- Установите стойку (D, Рис. 1) на цоколь станка (G).
- 3 шестигранных винта хорошо затяните.

Монтаж стола для заготовки

- Монтируйте стол для заготовки (L) к стойке и плотно закрепите его.

Монтаж сверлильной головы

- Установите сверлильную головку на стойку.
- Разместите сверлильную головку параллельно к цоколю станка.
- Плотно затяните боковые резьбовые штифты.

Монтаж рукояток подачи сверлильного патрона

- Установите 3 рукоятки подачи (E) во втулки.

Монтаж защиты сверлильного патрона

- Установите защиту патрона (K, Рис. 2) на сверлильную пиноль (M), прежде чем монтировать патрон.
- Плотно затяните зажимной винт

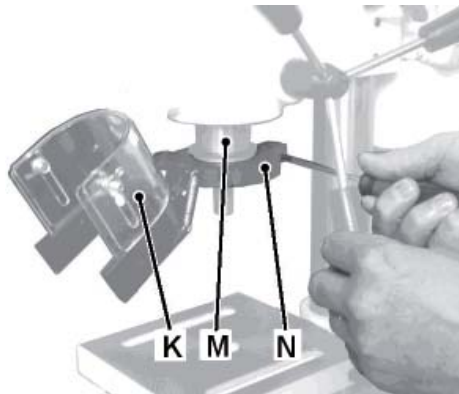


Рис. 2

Монтаж патрона

- Закрепите сверлильный стол под головкой шпинделя на расстоянии 120 мм.
- Положите кусок ненужного дерева на стол для заготовки.
- С помощью тряпки очистите конус шпинделя и конус патрона.



Важно!

- Эти поверхности должны быть очищены от жира и масла, иначе патрон может снова упасть.
- Наденьте патрон (J, Рис. 1) на конус шпинделя.

- Откройте сверлильный патрон на максимальный размер сверла.
- Опустите патрон до заготовки вниз. Правильно проведенная подача сверла надежно закрепляет патрон на шпинделе.

6.3 Подключение к сети

- Сетевое подключение и применяемые удлинители должны соответствовать нормам.
- Напряжение сети и частота должны совпадать с данными на типовой табличке станка.
- Предохранитель сети должен составлять 10 А.
- Подключение и ремонт должны проводить только специалисты-электрики.

6.4 Ввод в эксплуатацию

- Станок включается нажатием зелёной клавиши на главном выключателе, а выключается нажатием красной клавиши на гальвном выключателе.
- Установите высоту стола и упор ограничения глубины таким образом, чтобы Вы не сверлили в стол для заготовки.
- Ненужный кусок дерева в качестве опоры защищает как сверло, так и стол для заготовки.
- Закрепляйте заготовку от захвата сверлом. Прикрепляйте заготовку к столу или устанавливайте струбцину.
- Струбцину всегда прикручивайте к столу.
- Держите руки на достаточном расстоянии от движущихся частей станка, принимайте во внимание, что Ваши руки или заготовка могут соскользнуть.
- Выбирайте силу подачи таким образом, чтобы сверло двигалось быстро.
- Слишком медленное вращение шпинделя ведет к преждевременному износу сверла и прожогам заготовки, слишком быстрое вращение может привести к заклиниванию мотора или излому сверла.
- Стружку и части заготовок удаляйте только при выключенном станке.



Внимание!

Всегда соблюдайте правила по технике безопасности и указания инструкции.

- Не применяйте проволочные щетки, фрезы, круглопильные инструменты и шлифовальные диски на этом станке.
- Никогда не работайте с открытым защитным устройством патрона или открытым защитным устройством ремня.
- Никогда не обрабатывайте магний -

высокая опасность возгорания!

Рекомендованная частота вращения для сверла из быстрорежущей стали 10 мм

Древесина:	2000 об/мин
Пластмасса:	1500 об/мин
Алюминий:	1500 об/мин
Медь:	1500 об/мин
Чугун:	1000 об/мин
Сталь (C15):	800 об/мин
Сталь (C45):	600 об/мин
Нержавеющая сталь:	300 об/мин



Общее правило

- Чем меньше диаметр сверла, тем выше число оборотов.
- Металл сверлится при низких оборотах, при необходимости используется масло для сверления.

7. Работа станка

7.1 Изменение числа оборотов

- Отсоедините сетевой штекер из розетки!
- Открутите предохранительный винт и откройте крышку защитного кожуха ремня.
- Табличка расположения ремня на шкивах и числа оборотов находится на внутренней стороне крышки защитного кожуха ремня.
- Ориентируйтесь по ней каждый раз при изменении числа оборотов.

Проведите изменение числа оборотов

- Открутите крепление площадки мотора (C, Рис. 1).
- Ослабьте ремень.
- Переставьте ремень в соответствии с необходимым числом оборотов.
- Натяните ремень и зафиксируйте крепление мотора.
- Необходимое натяжение ремня достигнуто, если при нажатии большим пальцем середина ремня прогибается примерно на 15 мм.
- Закройте крышку кожуха ремня и закрепите с помощью винта.
- Никогда не работайте с открытым защитным прозрачным кожухом патрона или открытым защитным кожухом ремня.

7.2 Замена сверлильного патрона

- Отсоедините сетевой штекер из розетки!
- Снимите пиноль.
- Вращайте шпиндель до тех пор пока радиальные пазы шпинделя и пино-

ли не будут располагаться на одной линии.

- Вставьте клин (О, Рис. 3) в паз и легко постучите по нему, пока патрон не упадёт.

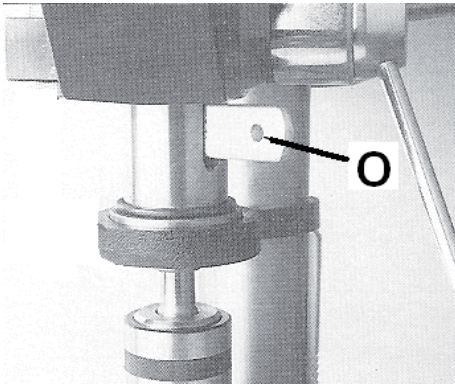


Рис. 3

7.3 Установка упора ограничения глубины сверления

- Для сверления большого количества отверстий одинаковой глубины примените упор ограничения глубины.
- Опустите шпиндель с установленным сверлом на желаемую глубину сверления.
- Поверните установочное кольцо до упора и закрепите крепёжный винт (Н, Рис. 1).
- Сверло будет останавливаться на этой высоте.

7.4 Установка стола для заготовки

- Никогда не проводите установку на включенном станке.
- Ослабьте шестигранный винт (Р, Рис. 4), чтобы повернуть стол.



Внимание!

- Лишь слегка ослабьте шестигранный винт, иначе вся поверхность стола может упасть вниз.

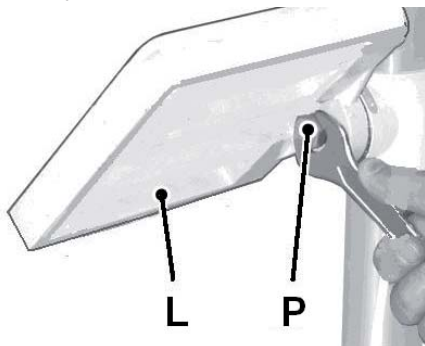


Рис. 4

- Снова затяните шестигранный винт.

7.5 Установка защиты сверлильного патрона

- Никогда не проводите установку на включенном станке.

- После ослабления винта (Q, Рис. 5) прозрачную защиту (R) патрона можно опустить вниз.

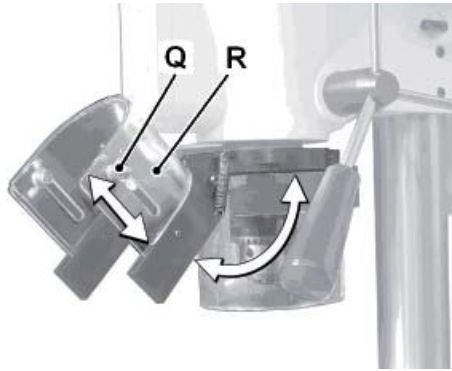


Рис. 5

- Никогда не работайте с открытым прозрачным защитным кожухом патрона или открытым защитным кожухом ремня.
- Защиту патрона можно поднять вверх для замены сверла.

8. Техническое обслуживание

Общие указания

- Перед проведением работ по техническому обслуживанию, чистке и ремонту отключите станок от эл. сети!
- Подключение и ремонт электрооборудования должны проводиться только специалистами-электриками.
- Затем снова установите все защитные устройства.
- Защитные кожуха, отдельные детали из пластика и алюминия, используемые в конструкции станка, выполняют предохранительные функции. Замена по гарантии такие детали не подлежат.
- Поврежденные защитные устройства немедленно заменяйте.

Смазка

Регулярно смазывайте небольшим количеством смазки:

- направляющие стола и стойки
- приводной вал шпинделя
- зубчатое сцепление шпинделя и пиноли

Чистка

- Регулярно чистите станок.

9. Устранение неисправностей

Мотор не включается:

- нет тока – проверьте предохранитель сети;
- мотор, выключатель или кабель дефектны – обратиться в сервис;

Патрон выпадает:

- грязь или жир на конусе патрона – поверхности прилегания шпинделя и патрона должны быть свободны от

жира;

Станок вибрирует:

- неправильное натяжение ремня – контролируйте натяжение ремня;
- шкив ремня мотора ослаблен – плотно затяните резьбовой штифт;
- затруднено движение пиноли шпинделя – смажьте пиноль шпинделя;
- шкив шпиндельного ремня ослаблен – плотно затяните гайку шпинделя;
- сверло затупилось – заточите сверло;

Сверло накаливается:

- неправильно выбрано число оборотов – снизить число оборотов;
- сверло засорилось стружкой – чаще проворачивайте сверло в обратную сторону;
- подача сверла слишком мала – увеличьте подачу;

Сверлильное отверстие некруглое:

- сверло отшлифовано асимметрично – правильно заточите сверло;
- сверлильное отверстие смещено – используйте центрирующее сверло;
- сверло погнуто – используйте новое сверло;
- сверло неправильно закреплено – правильно закрепите сверло.

10. Поставляемые принадлежности

- Полный ассортимент принадлежностей смотрите на сайте www.jettools.ru или в каталоге

Шановний покупець,

Щиро дякуємо за довіру, вказану нам за придбання верстату марки JET!

- При складанні цієї інструкції особлива увага приділялась можливості швидко-го освоєння Вами верстата та забезпеченню безпечної роботи з ним.
- Будь ласка, зверніть увагу на ряд вказівок, зв'язаних з вивченням та зберіганням інструкції.
- Перед введенням верстата в експлуатацію повністю та уважно вивчіть дану інструкцію, звернувши особу увагу на вказівки з техніки безпеки.
- Ця інструкція розрахована на осіб, що володіють базовими технічними знаннями і навичками поводження з обладнанням, що є аналогічним тому верстату, який описується в ній.
- Якщо Ви ніколи не працювали на такому обладнанні, необхідно звернутися за допомогою до осіб, маючих такий досвід.
- Збережіть всю документацію, що поставляється разом із верстатом, для можливого повторного звернення до неї.
- Також збережіть чек (квитанцію на купівлю) для можливого пред'явлення гарантійних претензій.
- У разі перепродажу верстата або здачі його в оренду передайте разом із ним всю документацію, що входить в обсяг поставки.
- Виробник не несе відповідальності за будь-який збиток, що виникає внаслідок недотримання вказівок, що наведені в інструкції з експлуатації.

Зміст:

1. Загальні вказівки
 2. Комплект постачання
 3. Технічні характеристики
 4. Загальні вказівки з техніки безпеки
 5. Опис верстата
 6. Транспортування та введення в експлуатацію
 7. Робота верстата
 8. Технічне обслуговування
 9. Усунення несправностей
 10. Приладдя, що постачаються
 11. Деталювання
- Список деталей

В інструкції використані наступні символи для привертання уваги до важливої інформації:



Увага!
Попередження про небезпеку



Примітка
Важлива додаткова інформація



Загальні вказівки
Прочитайте всі вказівки та інструкції



1. Загальні вказівки

- Верстат призначений для свердління отворів у металевих виробках та подібних матеріалах, а також твердих полімерних матеріалах та деревині.
- Обробка інших матеріалів неприпустима, або може проводитися тільки після консультації з представником компанії.
- Поряд з вказівками з техніки безпеки, що містяться в інструкції з експлуатації, та особливими вимогами Вашої країни необхідно брати до уваги загальноприйняті технічні правила роботи на свердильних верстатах.
- Кожне відхилення від цих правил при використанні розглядається як неправильне застосування і продавець не несе відповідальності за пошкодження, що відбулися в результаті цього.
- У верстаті неможна проводити ніяких технічних змін. Відповідальність несе тільки користувач.
- Використовувати верстат тільки в технічно справному стані.
- Верстат дозволяється експлуатувати особам, що ознайомлені з його роботою, технічним обслуговуванням та попереджені про можливі небезпеки.
- З'єднувальний кабель (або подовжувач) від автомата захисту та від джерела електроживлення до верстата має буди не менш ніж 3x1,5мм² (бажано мідний, трижильний з перетином кожної жили не менш ніж 1,5мм²).
- Даний верстат є верстатом класу «хобі», і призначений для індивідуального (побутового) застосування, тобто за своїми конструктивними особливостями та технічними характеристиками верстат не призначений для використання на виробництві.
- Якщо Ви плануєте експлуатувати верстат у більш продуктивних умовах рекомендуємо проконсультуватися з представником продавця або сервісного центру JET про можливості обладнання.
- Якщо при розпакуванні Ви виявили по-

шкодження внаслідок транспортування, негайно повідомте про це Вашого продавця.

- Не запускайте верстат в роботу!

2. Комплект поставки

1. Свердлильна голова в зборі
2. Стіл для заготовки
3. Стійка
4. Цоколь стійки
5. 16 мм патрон з ключем
6. Рукоятка подачі свердлильного патрона – 3 шт.
7. Лещата 75x мм.
8. Інструмент для обслуговування
9. Приладдя для монтажу
10. Інструкція з експлуатації
11. Список запчастин

3. Технічні характеристики

Напруга живлення	220В ~ 1/Н/PE 50 Гц
Споживана потужність	450 Вт
Робочий струм	2,5 А
З'єднувальний дрот (H07RH-F)	3x1,5мм ²
Запобіжник	10 А
Відстань від стійки до центру свердла	126 мм
Хід шпинделя	60 мм
Посадка шпинделя	MT2/B 16
Патрон із зубчастим вінцем	16 мм
Розміри столу	200x195 мм
Діапазон повороту столу	+/- 45°
Макс. відстань від шпинделя до столу	400 мм
Відстань від шпинделя до стійки	520 мм
Частота обертання	12 швидкостей (220-2450 об/хв)
Габаритні розміри (ДхШхВ)	530x300x820 (мм)
Маса	38 кг



Примітка

- Специфікація даної інструкції є загальною інформацією.
- Виробник залишає за собою право вносити зміни в конструкцію верстатів, що може привести до змін технічних характеристик обладнання, її стандартної комплектації, додаткового приладдя та зовнішнього виду.
- Налаштування, регулювання, налагодження і технічне обслуговування обладнання здійснюється покупцем.

4. Загальні вказівки з техніки безпеки

- Техніка безпеки включає в себе дотримання інструкції з експлуатації та технічному обслуговуванню, надані виробником.
- Завжди зберігайте інструкцію, оберігаючи її від бруду та вологості, передавайте подальшим користувачам.
- Щоденно перед увімкненням верстата перевіряйте функціонування необхідних захисних пристроїв.
- Встановленні дефекти верстата або захисних пристроїв необхідно негайно усунути за допомогою уповноважених для цього фахівців.
- В таких випадках не вмикайте верстат,

вимкніть його з електричної мережі.

- Слідкуйте за тим, щоб верстат був надійно закріплений на рівній поверхні.
- Забезпечте гарне освітлення.
- Згідно розпорядження застосовуйте необхідні засоби особистого захисту.
- Одягайте одяг, що щільно прилягає, знімайте прикраси, каблучки та наручні годинники.
- Якщо Ви маєте довге волосся одягайте захисну сітку для волосся або головний убір.
- Для роботи не одягайте рукавичок.
- Встановлюйте верстат таким чином, щоб залишалася достатньо місця для обслуговування верстата і для розташування заготовок.
- Не допускайте до верстата сторонніх, особливо дітей.
- Перед початком роботи перевірте надійність закріплення свердильної голівки і свердильного столу.
- Перед початком роботи зніміть з машини ключ патрона та інші інструменти.
- Перед початком видаліть із заготовки цвяхи та інші сторонні предмети.
- Не застосовуйте дротяні щітки, фрези, круглопилні інструменти і шліфувальні диски.
- Ніколи не використовуйте верстат, якщо виникли проблеми з вимикачем.
- Ніколи не працюйте з відкритим захисним пристроєм патрона або відкритим захисним пристроєм ремня.
- Під час роботи верстата не здійснюйте ніяких перестановок свердильної голівки та свердильного столу.
- Тримайте руки на достатній відстані від рухомих частин верстата, враховуйте, що Ваші руки або заготовка можуть зісковзнути.
- Ніколи не тримайте заготовку в руках, не опираючись на стіл, окрім полірувальних робіт.
- Свердліть заготовку тільки в тому випадку, якщо вона надійно розташовується на робочому столі.
- Надійно закріплюйте заготовку від захоплення рухомими частинами.
- Застосовуйте затискні пристрої, струбцини, лещата тощо, щоб зафіксувати заготовку. Ніколи не тримайте заготовку просто руками.
- По можливості використовуйте стійку в якості опори заготовки від повертання.
- Якщо центр тяжіння заготовки знаходиться за межами столу, закріпіть ту її частину, яка знаходиться на столі, або зафіксуйте її за допомогою роликів підставки.
- Якщо заготовка занадто коротка, або

якщо стіл знаходиться під нахилом, закріплюйте заготовку на столі. Використовуйте для цього пази столу, або встановленні зверху лещата.

- Лещата завжди щільно прикручуйте до столу.
- Працюйте тільки добре заточеними приладами.
- Ніколи не хапайтеся за рухомі частини верстата.
- Стружку та частини заготовок видаляйте тільки при вимкненому верстаті.
- Тримайте робоче місце вільним від сторонніх предметів.
- Не залишайте без нагляду увімкнений верстат. Завжди вимикайте його, перш ніж залишите робоче місце.
- Не використовуйте верстат поблизу горючих рідин або газів. Слідкуйте за дотриманням заходів з протипожежної безпеки, наприклад, за наявністю вогнегасника на робочому місці.
- Не використовуйте верстат у вологих приміщеннях, не залишайте його під дощем.
- Роботи по електриці верстата повинні виконуватися тільки електриками.
- Слідкуйте за тим, щоб електропроводка не перешкождала робочому процесу, і через неї неможливо було спіткнутися.
- Подовжувальний кабель завжди відмотуйте від барабана повністю.
- Негайно замінійте пошкоджений мережевий кабель.
- Всі роботи по встановленню, монтажу, чищенню повинні виконуватися тільки після вимкнення верстата із електричної мережі.

4.1 Увага небезпеки

- Навіть при правильному використуванні верстата виникають наведені нижче небезпеки.
- Небезпека поранення обертовим свердлом.
- Небезпека поранення відлетівшими частинами заготовок.
- Небезпека від шуму та пилу. Обов'язково одягайте засоби особистого захисту (захист очей, вух та дихальних шляхів).
- Небезпека ураження струмом, при невідповідній прокладці кабелю.

4.2 Звукова емісія

Шумовий поріг (по EN 11202):
холостий хід – 69,6 дБ(A).

- Зазначені величини є порогом емісії, але не є порогом для безпечної роботи.
- Вони повинні дати можливість користувачу самому оцінити небезпеку та

ризик.

5. Опис верстата

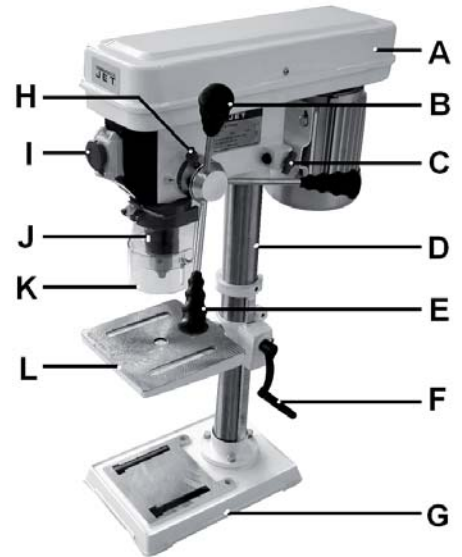


Рис. 1

- A – захисна кришка ремня
- B – рукоятка подачі свердильного патрона
- C – кріплення площадки мотору
- D – стійка
- E – рукоятка подачі свердильного патрона
- F – ручка регулювання висоти стола
- G – цоколь станка
- H – упор обмеження глибини свердління
- I – вимикач двигуна
- J – свердильний патрон
- K – захист свердильного патрона
- L – стіл для заготовки

6. Транспортування та введення в експлуатацію

6.1 Транспортування та встановлення

- Верстат розроблений для експлуатації в закритих приміщеннях і повинен міцно розміщуватися на твердій рівній поверхні. Якщо необхідно, верстак можливо прикрутити.
- Для зручності упаковки верстат зібраний не повністю.

6.2 Монтаж

Загальні вказівки

- Перед проведенням монтажних робіт відключіть верстат від електромережі.
- Видаліть захисну змазку від іржі за допомогою м'яких розчинників.
- Встановіть верстат на пласку поверхню.

Монтаж стійки

- Встановіть стійку (D, Рисунок 1) на цоколь верстата (G).
- З шестигранних гвинти добре затягніть.

Монтаж столу для заготовки

- Монтуйте стіл для заготовки (L) до стійки та щільно закріпіть його.

Монтаж свердлильної голови

- Встановіть свердлильну голівку на стійку.
- Розмістіть свердлильну голівку паралельно до цоколя верстата.
- Щільно затягніть бокові різьбові штифти.

Монтаж рукояток подачі свердлильного патрона

- Встановіть 3 рукоятки подачі (E) до втулок.

Монтаж захисту свердлильного патрона

- Встановіть захист патрона (K, Рисунок 2) на свердлильну піноль (M), перш ніж монтувати патрон.
- Щільно затягніть затискний гвинт.

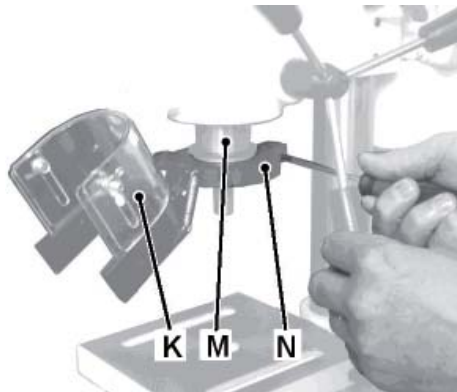


Рис. 2

Монтаж патрона

- Закріпіть свердлильний стіл під голівкою шпинделя на відстані 120 мм.
- Покладіть шматок непотрібного дерева на стіл для заготовки.
- За допомогою ганчірки очистити конус шпинделя та конус патрона.



Важливо!

- Ці поверхні очищені від жиру та мастила, інакше патрон знову може впасти.
- Надягніть патрон (J, Рисунок 1) на конус шпинделя.
- Відкрийте свердлильний патрон на максимальний розмір свердла.
- Опустіть патрон до заготовки вниз. Правильне проведення подання свердла надійно закріплює патрон на шпинделі.

6.3 Підключення до мережі

- Мережеве підключення та подовжувачі, що застосовуються, повинні відповідати нормам.
- Напруга мережі та частота повинні співпадати з даними на типовій таблиці верстата.
- Запобіжник мережі повинен складати 10 А.
- Підключення та ремонт повинні проводити тільки фахівці-електрики.

6.4 Введення в експлуатацію

- Верстат вмикається шляхом натискання зеленої клавіші на головному вимикачі, а вимикається шляхом натискання червоної клавіші на головному вимикачі.
- Встановіть висоту столу та упор обмеження глибини таким чином, щоб Ви не свердлили в стіл для заготовки.
- Непотрібний шматок дерева в якості опори захищає як свердло, так і стіл для заготовки.
- Закріплюйте заготовку від захоплення свердлом. Прикріпіть заготовку до столу або встановіть струбцину.
- Струбцину завжди прикручуйте до столу
- Тримайте руки на достатній відстані від рухомих частин верстата, беріть до уваги те, що Ваші руки або заготовка можуть зісковзнути.
- Обирайте силу подачі таким чином, щоб свердло рухалося швидко.
- Надто повільне обертання шпинделя призводить до передчасного зношування свердла та пропалення заготовки, надто швидке обертання може призвести до заклинювання мотора або зламу свердла.
- Стружку та частини заготовок видаляйте тільки коли верстат вимкнено.



Увага!

- Завжди дотримуйтесь правил з техніки безпеки та вказівок інструкції.
- Не застосовуйте дротяні щітки, фрези, кругло пильні інструменти та шліфувальні диски на цьому верстаті.
- Ніколи не працюйте з відкритим захисним пристроєм патрона або відкритим захисним пристроєм ремня.
- Ніколи не обробляйте магній – висока небезпека займання!

Рекомендована частота обертання для свердла із швидкоріжучої сталі 10 мм

Деревина:	2000 об/хв.
Пластмаса:	1500 об/хв.
Алюміній:	1500 об/хв.

Мідь:	1500 об/хв.
Чавун:	1000 об/хв.
Сталь (C15):	800 об/хв.
Сталь (C45):	600 об/хв.
Нержавіюча сталь:	300 об/хв.



Загальне правило

- Чим менший діаметр свердла, тим більша кількість обертань.
- Метал свердлиється на низьких обертах, за необхідністю використовується мастило для свердління.

7. Робота верстата

7.1 Зміна кількості обертів

- Від'єднайте мережевий штекер із розетки!
- Відкрутіть запобіжний гвинт та відкрийте кришку захисного кожуха ремня.
- Табличка розміщення ремня на шківях та кількості обертів знаходиться на внутрішній стороні кришки захисного кожуха ремня.
- Орієнтуйтеся за нею кожного разу при зміні кількості обертів.

Проведіть вимірювання кількості обертів

- Відкрутіть кріплення майданчика мотора (C, Рисунок 1).
- Послабте ремінь.
- Переставте ремінь у відповідності з необхідною кількістю обертів.
- Натягніть ремінь та зафіксуйте кріплення мотора.
- Необхідне натягування ремня досягнуто, якщо при натисканні великим пальцем середина ремня прогинається приблизно на 15 мм.
- Закрийте кришку кожуха ремня та закріпіть за допомогою гвинта.
- Ніколи не працюйте з відкритим захисним прозорим кожухом патрона або відкритим захисним кожухом ремня.

7.2 Заміна свердлильного патрона

- Від'єднайте мережевий штекер від розетки!
- Зніміть піноль
- Крутіть шпиндель до ти пір, доки радіальні пази шпинделя та пінолі не будуть розміщені на одній лінії.
- Вставте клин (O, Рисунок 3) у паз та легко постукайте по ньому, доки патрон не впаде

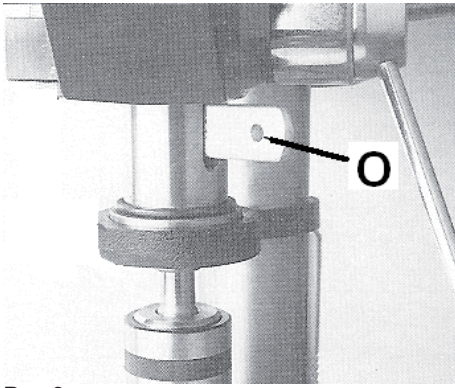


Рис. 3

7.3 Встановлення упору обмеження глибини свердління

- Для свердління великої кількості отворів однакової глибини застосуйте упор обмеження глибини.
- Опустіть шпindel з встановленим свердлом на бажану глибину свердління.
- Поверніть установче кільце до упору та закріпіть кріпильний гвинт (Н, Рисунок 1).
- Свердло буде зупинятися на цій висоті

7.4 Встановлення стола для заготовки

- Ніколи не проводьте встановлення на увімкненому верстаті.
- Послабте шестигранний гвинт (Р, Рисунок 4), щоб повернути стіл.



Увага!

- Лише трохи послабте шестигранний гвинт, інакше вся поверхня стола може впасти вниз.

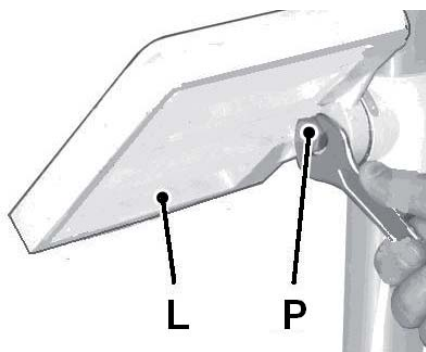


Рис. 4

- Знову затягніть шестигранний гвинт

7.5 Встановлення захисту свердлильного патрона

- Ніколи не проводьте встановлення на увімкненому верстаті.
- Після послаблення гвинта (Q, Рисунок 5) прозорий захист (R) патрона можна опустити вниз.

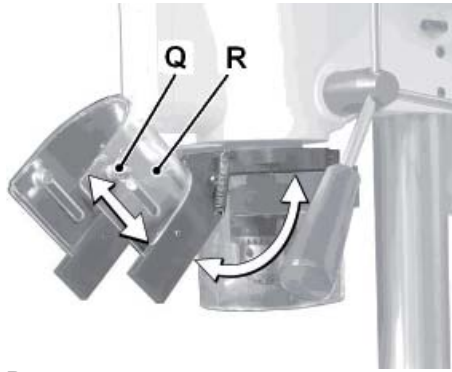


Рис. 5

- Ніколи не працюйте з відкритим прозорим захисним кожухом патрона або відкритим захисним кожухом ремня.
- Захист патрона можна підняти вгору для заміни свердла.

8. Технічне обслуговування

Загальні вказівки

- Перед проведенням робіт з технічного обслуговування, чищення та ремонту вимкніть верстат з електромережі.
- Підключення та ремонт електрообладнання повинні проводитись лише фахівцями-електриками.
- Потім знову встановіть всі захисні пристрої.
- Захисні кожухи, окремі деталі з пластика та алюмінію, що використовуються в конструкції станка, виконують запобіжні функції. Заміні по гарантії такі деталі не підлягають.
- Пошкоджені захисні пристрої негайно замінійте.

Змащування

- Регулярно змащуйте невеликою кількістю мастила:
- Напрявні столу та стійки
- Привідний вал шпинделя
- Зубчасте зчеплення шпинделя і пінолі.

Чищення

- Регулярно очищуйте верстат.

9. Усунення несправностей

мотор не вмикається:

- немає струму;
- мотор, вимикач або кабель мають дефект – звернутися до сервісу;

патрон випадає:

- бруд або жир на конусі патрона – поверхні прилягання шпинделя і патрона повинні бути вільні від жиру;

верстат вібує:

- неправильний натяг ремня – проконтролюйте натяг ремня;
- шків ремня мотора ослаблений –

- щільно затягніть різьбовий штифт;
- ускладнений рух пінолі шпинделя – змастіть піноль шпинделя;
- шків шпindelного ремня послаблений – щільно затягніть гайку шпинделя;
- свердло затупилося – заточіть свердло;

свердлильний отвір не круглої форми:

- свердло відшліфовано асиметрично – правильно заточіть свердло;
- свердлильний отвір зміщений – використовуйте центральне свердло;
- свердло погнуте – використовуйте нове свердло;
- свердло неправильно закріплене – правильно закріпіть свердло.

10. Приладдя, що постачаються

- Повний асортимент приладдя дивіться на сайті www.jettools.ru або у каталозі.

Құрметті сатып алушы!

Сіздің бізге білдірген сеніміңізге және JET маркасының станогін сатып алғаныңызға үлкен рахмет!

- Осы нұсқаулықты құрастыру барысында Сіздің станокті тез арада игеруіңіз бен онымен қауіпсіз жұмыс істей алу мүмкіндігіңізге көп көңіл бөлінді.
- Өтінеміз, нұсқаулықты зерттеу мен сақтауға байланысты бірқатар ережелерге назар аударыңыз.
- Станокті іске қоспас бұрын осы нұсқаулықты толық әрі мұқият оқып шығыңыз, әсіресе қауіпсіздік техникасына аса назар аударыңыз.
- Бұл нұсқаулық осында сипатталған станокқа ұқсас құрылғымен жұмыс істеу бойынша базалық білімі мен дағдысы бар тұлғаларға есептеліп құрастырылған.
- Егер Сіз ешқашан мұндай құрылғымен жұмыс істемеген болсаңыз, осындай тәжірибесі бар тұлғалардан көмек сұраңыз.
- Осы станокпен бірге берілетін барлық құжаттаманы, кейіннен қарау мүмкіндігі үшін сақтап қойыңыз.
- Сонымен қатар кепілдемелік шағымдар түсіруге мүмкіндік беретін чекті (сатып алу түбіртегі) де сақтап қойыңыз.
- Станокті қайта сату немесе оны уақытша жалға беру жағдайында онымен бірге жеткен барлық құжаттаманы бірге беріңіз.
- Қолдану нұсқаулығында келтірілген ережелердің сақталмауынан болған кез келген зақым үшін өнім шығарушы жауап бермейді.

Мазмұны

1. Жалпы ережелер
 2. Жеткізілім жиынтығы
 3. Техникалық сипаттамалар
 4. Техникалық қауіпсіздік бойынша жалпы ережелер
 5. Станоктің сипаттамасы
 6. Тасымалдау және қолданысқа қосу
 7. Станоктің жұмысы
 8. Техникалық қызмет көрсету
 9. Ақауларды түзету
 10. Жеткізілетін қосымша заттар
- ### Нақтылау
- ### Бөлшектердің тізімі

Нұсқауда маңызды мәліметке назар аудару үшін келесідей белгілер қолданылған:



Назар аударыңыз!
Қауіп туралы ескерту



Ескерту
Маңызды қосымша мәлімет



Жалпы ережелер
Барлық нұсқаулар мен ережелерді оқыңыз



1. Жалпы ережелер

- Станок металл өнімдері мен соған ұқсас материалдарда, сондай-ақ қатты полимерлі материалдар мен ағаштарда тесіктерді бұрғылауға арналған.
- Басқа материалдарды өңдеуге болмайды, немесе тек компания өкілдерімен кеңескеннен кейін ғана жүзеге асыруға болады.
- Қолдану нұсқаулығында жазылған қауіпсіздік техникасы бойынша ережелермен қатар Сіздің еліңіздің ерекше ұйғарымдарымен бірге бұрғылау станоктарында жұмыс жасау бойынша жалпы қабылданған техникалық ережелерді де назарға алу қажет.
- Қолдану барысында осы ережелерден әрбір ауытқушылық дұрыс қолданбау ретінде қарастырылады және осының нәтижесінде болған зақымдануларға сатушы жауап бермейді.
- Станокта ешқандай да техникалық өзгертулер жасауға болмайды.
- Жауапкершілік тек қолданушының мойнына жүктеледі.
- Станок тек техникалық жөнделген қалпында қолданылсын.
- Станокті тек оның жұмысы, техникалық қызмет көрсетуі және мүмкін болар қауіп қатерлер туралы ескертілген тұлғалар қолдануға рұқсат етіледі.
- Станоктан қорғау автоматы мен электр қуатандырушы көзіне дейінгі жалғастырушы кабель (немесе ұзартқыш) 3x1,5мм² тан кем болмауы керек (неғұрлым мыстан жасалған, үш талшықты, әр талшықтың қимасы 1,5мм² кем емес болғаны абзал).
- Бұл станок «хобби» класының станогі болып табылады, және жеке (тұрмыстық) қолдануға арналған, яғни өзінің құрылымдық ерекшеліктері мен техникалық сипаттамалары бойынша станок өндірістік қолданысқа жарамайды.
- Егер Сіз станокті неғұрлым өндірістік жағдайларда қолдануды жоспарлап жатсаңыз, құрылғының мүмкіндіктері жайында сатушы немесе қызмет

көрсету орталығының өкілінен кеңес алуды ұсынамыз.

- Егер сіз қорапты ашқан сәтте тасы-малдау барысында пайда болған қандай да бір ақауларды байқасаңыз, бұл жайында жедел сатушыға мәлімдеңіз.
- Станокты іске қоспаңыз!

2. Жеткізілім жиынтығы

1. Бұрғылау бастарының жиынтығы
2. Дайындама қалып жасауға арналған үстел
3. Сүйеніш
4. Сүйеніш цоколі
5. 16 мм кілтпен патрон
6. Бұрғылау патронын беріп тұратын тұтқа сап 3 дана.
7. Қысқыштар 75x мм
8. Қызмет көрсетуге арналған құрылғы
9. Монтажда арналған заттар
10. Қолдану нұсқаулығы
11. Қажетті заттар тізімі

3. Техникалық сипаттамалар

Қуаттану кернеуі	220В ~1/Н/РЕ 50 Гц
Қолданатын күш қуаты	450 Вт
Жұмыс тоғы	2,5 А
Жалғастырушы сым (H07 RN-F)	3x1,5 мм ²
Сақтандырығыш	10 А
Сүйеніштен бұрғылау орталығына дейінгі ара қашықтық	126 мм
Шпиндель жолы	60 мм
Шпиндель қондырылуы	MT2/B 16
Тісті тәжді патрон	16 мм
Үстелдердің өлшемдері	200 x195мм
Үстелді бұру диапазоны	+/-45
Шпиндельден үстелге дейінгі ең үлкен ара қашықтық	400 мм
Шпиндельден сүйенішке дейінгі ара қашықтық	520 мм
Айналу жиілігі	12 жылдамдықтар (220- 2450 айн./мин)
Габаритті өлшемдер (ДхШхВ)	530x300x820 (мм)
Салмағы	38 кг



Ескерту

- Осы нұсқаулықтың спецификациясы жалпы ақпарат болып табылады.
- Өндіруші станоктар құрылымына өзгерістер енгізуге құқылы, бұл оның техникалық сипаттамаларына, оның стандартты жиынтығына, қосымша заттары мен сыртқы түрінің өзгеруіне алып келеді.
- Құрылғыны баптау, реттеу, орнату және техникалық қызмет көрсетуді сатып алушы жүргізеді.

4. Қауіпсіздік техникасы бойынша жалпы ережелер

- Қауіпсіздік техникасына өндіруші берген қолдану нұсқаулығы мен техникалық қызмет көрсету бойынша ережелерді сақтау жатады.
- Нұсқаулықты әрдайым ылғал мен кірленуден сақтаңыз, басқа қолданушыларға беріп отырыңыз.
- Күн сайын станокты іске қоспас бұрын барлық қорғау құрылғыларының қызметін тексеріңіз.

- Станоктың немесе қорғау құрылғыларының айқын болған ақаулары осы саланың мамандарының көмегімен шеттетіңіз.
- Мұндай жағдайларда станокты қоспаңыз, оны электр желісінен ажыратыңыз.
- Станок тегіс бетте орналасуын қадағалаңыз.
- Жарықтың жақсы түсуін қамтамасыз етіңіз.
- Жеке қорғау құралдарының нұсқаулықтарына сәйкес қажеттіліктердің бәрін қолданыңыз.
- Дене тығыз болатын киім киіңіз, әшекейлерді, жүзіктер мен қолсағаттарды шешіп қойыңыз.
- Егер Сіздің шашыңыз ұзын болса, шашқа арналған тор немесе бас киім киіңіз.
- Жұмыс үшін қолғап киюдің қажеті жоқ.
- Станокты оған қызмет көрсету мен дайындамаларды қоюға жеткілікті орын қалатындай етіп орнатыңыз.
- Станокқа басқа адамдарды, әсіресе балаларды жібермеңіз.
- Жұмыстың алдында бұрғылау басының және бұрғылау үстелінің сенімді бекітілгеніне көз жеткізіңіз.
- Жұмыстың алдында машинадан кілт патронын және басқа да құрал-жабдықтарды ағытыңыз.
- Жұмыстың алдында дайындамадан шегелер мен басқа да заттарды алып тастаңыз.
- Сым қылшақтарын, фрездер, дөңгелек аралы құралдар мен шлифовальді дисктерді қолданбаңыз.
- Станокті сөндіру тетігімен қандай да бір қиындықтар болса, оны ешқашан қолданбаңыз.
- Потронның немесе белбеудің ашық қорғаушы құрылғысымен жұмыс істеменіз.
- Станок жұмыс істеп тұрған кезде бұрғылау бастарын немесе бұрғылау үстелінің орын ауыстыруын жүзеге асырмаңыз.
- Қолдарыңызды станоктың қозғалып тұрған бөліктерінен аулақ ұстаңыз, Сіздің қолыңыз немесе дайындама сырғып кету қаупінде екенін есте ұстаңыз.
- Үстелге таяныш етпей, полировкалау жұмыстарынан басқа, қолыңызда ешқашанда дайындама ұстамаңыз.
- Дайындама үстелдің үстінде берік бекітілген жағдайда ғана бұрғылауды бастаңыз.
- Дайындаманы қозғалғыш бөліктерінің қысып қалуынан сақталатындай етіп бекітіңіз.
- Дайындаманы белгілеу үшін қысқыштар, тетік қысқыштар мен басқа

да құрылғыларды қолданыңыз. Дайындаманы ешқашанда жай қолдармен ұстамаңыз.

- Дайындаманың айналып кетуден сақтағыш құрал ретінде мүмкіндігінше сүйенішті пайдаланыңыз.
- Егер де дайындаманың ауырлық ортасы үстелден тыс орналасса, онда оның үстелдің үстінде тұрған бөлігін бекітіңіз, немесе оны аунақша түпқойма көмегімен белгілеп алыңыз.
- Егер дайындама тым қысқа болса, немесе үстел қиғаштың астында орналасса, дайындаманы үстел үстінде бекітіңіз.
- Бұл үшін үстелдің қалыптарын немесе үстіндегі қысқыштарды қолданыңыз.
- Қысқыштарды үстелге әрқашанда тығыз бұрап бекітіңіз.
- Әрдайым жақсы ұшталған заттармен жұмыс істеңіз.
- Станоктың қозғалыстағы бөліктерін ешқашан ұстап алмаңыз.
- Дайындамалардың бөліктері мен жоңқаларды тек станокты сөндіріп барып алып тастаңыз.
- Жұмыс орнын басқа керек емес заттардан таза ұстаңыз.
- Қосылған станокты қараусыз қалдырмаңыз.
- Жұмыс орнын қалдырмас бұрын оны әрдайым сөндіріп жүріңіз.
- Станокты жанармай мен газдарға жақын жерде қолданбаңыз.
- Өрт қауіпсіздігі шараларының сақталуын қадағалаңыз, мысалы, жұмыс орнында өрт сөндіргіштің болуын.
- Станокті ылғалды тұрғынжайларда қолданбаңыз, оны жаңбырдың астында қалдырмаңыз.
- Станокты электрлеу жұмыстары тек электриктармен атқарылуы керек.
- Электр сым жұмысқа кедергі келтірмеуін және оған шалынып қалмауды қадағалаңыз.
- Ұзартқыш кабельді әрдайым барабаннан ажыратып алыңыз.
- Зақымдалған желілік кабельді шұғыл ауыстырыңыз.
- Орнату, монтаждау, тазарту жұмыстарының барлығы да станокты электр желісінен ажыратқаннан кейін жүзеге асуы керек.

4.1 Қауіп қатер ескертуі

- Станокті дұрыс пайдаланған күннің өзінде төменде келтірілген қауіптер орын алуы мүмкін.
- Айналып тұрған бұрғымен зақымдалу.
- Дайындаманың ұшып түскен бөліктерімен жарақаттану.
- Шу мен шаңның қаупі. Міндетті түрде

жеке қорғаныс құралдарын киіңіз (көз, құлақтар және тыныс жолдарының қорғанысы).

- Кабельді дұрыс төсемеген жағдайда тоқпен соғу қаупі.

4.2 Дыбыстық эмиссия

- Шу шектеуі (EN 11202 бойынша)
- Бос қадам 69, 6 дБ (A)
- Көрсетілген өлшемдер эмиссия шектері болып табылады, дегенмен бұл қауіпсіз жұмыстың шектеулері емес.
- Олар тұтынушының өзінің қауіп қатерді бағалауға мүмкіндік беруі керек.

5. Станок сипаттамасы

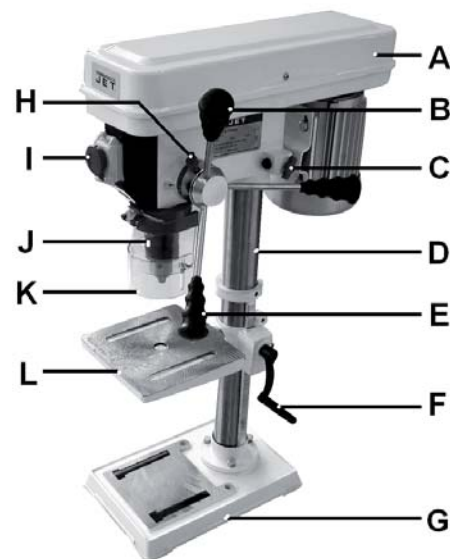


Рис. 1

- A - белбеудің қорғау қапқағы
- B - бұрғылау патронының жеткізіп беру сабы
- C - мотордың алаңын бекіту
- D - сүйеніш
- E - бұрғылау патронының жеткізіп беру сабы
- F - үстел биіктігін реттеу тұтқасы
- G - станок цоколі
- H - бұрғылау тереңдігін шектеу тірегі
- I - қозғалтқыш сөндіргіші
- J - бұрғылау патроны
- K - бұрғылау патронын қорғау
- L - дайындама жасауға арналған үстел

6. Тасымалдау және қолданысқа қосу

6.1 Тасымалдау және орнату

- Станок жабық тұрғынжайларда қолдануға арналған және ол қатты әрі тегіс бетте тығыз орнатылуы керек. Қажет болған жағдайда станокті бұрап қоюға болады.
- Қаптауға қолайлы болу үшін станок жартылай жиналған.

6.2 Монтаждау

Жалпы ережелер

- Монтаждау жөндеу жұмыстарын жүргізбес бұрын станокты электр желісінен ажыратыңыз.
- Қорғаныш майының тоттарын жұмсақ еріткіштердің көмегімен кетіріңіз.
- Станокті жалпақ бетке орналастырыңыз.

Сүйенішті монтаждау

- Сүйенішті (D, 1 сурет) станок цоколіне (G) орнатыңыз.
- Үш алты қырлы бұрандаларды дұрыстап тартыңыз.

Дайындамаға арналған үстелді монтаждау

- Дайындамаға арналған үстелді (L) сүйенішке монтаждап оны қатты бекітіңіз.

Бұрғылау басының монтаждауы

- Бұрғылау басын сүйенішке орнатыңыз.
- Бұрғылау басын станок цоколіне параллель орнатыңыз.
- Жанындағы кескіш штифтерді тығыз тартыңыз.

Бұрғылау патронын берудің тұтқа саптарын монтаждау

- Жеткізіп беру тұтқа саптарын (E) тығызға бекітіңіз.

Бұрғылау патронының қорғанышын монтаждау

- Патронды монтаждамас бұрын патрон қорғанысын (K, 2 сурет) бұрғылау пиноліне (M) орнатыңыз.
- Қысқыш бұрандасын тығыздап тартыңыз.

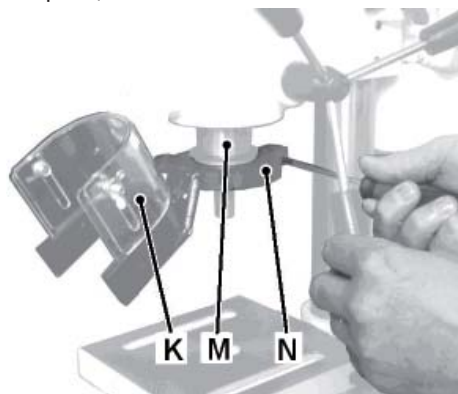


Рис. 2

Патронды монтаждау

- Шпindelь басының астына мм арақашықтықта бұрғылау үстелін орналастырыңыз.
- Керек емес ағаштың бөлігін дайындама үстелінің үстіне қойыңыз.
- Шүберекпен шпindelь конусы мен

патрон конусын тазалаңыз.



Маңызды!

- Бұл беттер майлардан тазарған болуы керек, әйіпесе патрон тағы да құлап қалуы мүмкін.
- Патронды (J, 1 сурет) шпindelь конусына кигізіңіз.
- Бұрғылау патронын бұрғының ең үлкен өлшеміне дейін ашыңыз.
- Патронды дайындамаға дейін төмен түсіріңіз. Бұрғының жақсы жеткізілуі патронды шпindelьге сенімді түрде бекітеді.

6.3 Желіге қосу

- Желіге қосу және қолданылатын ұзартқыштар нормаларға сай болуы керек.
- Желі кернеуі мен жиілігі станоктың типтік кестесіндегі мәліметтерге сәйкес келуі керек.
- Желінің сақтандырғышы 10А ны құрауы керек.
- Қосу мен жөндеуді тек қана elektrik мамандар жүзеге асырулары керек.

6.4 Қолданысқа енгізу

- Станок бас сөндіргіште орналасқан жасыл тетікті басу арқылы қосылады және қызыл тетікті басу арқылы сөнеді.
- Үстел биіктігі мен тереңдікті шектеу тірегін Сіз дайындама үстеліне бұрғылап тастамайтындай етіп орнатыңыз.
- Ағаштың керек емес бөлігі тірек ретінде тек бұрғыны ғана емес, дайындамаға арналған үстелді де қорғайды.
- Дайындаманы бұрғымен іліп алудан бекітіп тастаңыз.
- Дайындаманы үстелге бекітіп, тетік қысқышты орнатыңыз.
- Тетік қысқышты әрқашан үстелге бұраңыз.
- Қолдарыңызды станоктың қозғалып тұрған бөліктерінен аулақ ұстаңыз, Сіздің қолыңыз немесе дайындама сырғып кету қаупінде екенін есте ұстаңыз.
- Жіберу күшін бұрғы тез қозғалатындай етіп алыңыз.
- Шпindelьдің өте баяу қозғалысы бұрғының уақытынан бұрын тозуына және дайындаманы күйдіруге әкеледі, өте тез айналу мотордың тістесіп қалуына немесе бұрғының сынып кетуіне әкеп соғады.
- Дайындама бөліктері мен ағаш жоңқаларын тек станок сөнгеннен кейін алып тастаңыз.



Назар аударыңыз!

Әрқашан қауіпсіздік техникасы мен нұсқаулық ережелерін сақтаңыз.

- Сым қылшақтарын, фрездер, дөңгелек аралы құралдар мен шлифовальді дисктерді қолданбаңыз.
- Патронның немесе белбеудің ашық қорғаушы құрылғысымен жұмыс істемеңіз.
- Магнийді ешқашан өңдеуге қолданбаңыз, жану қаупі жоғары!

Тез кесетін болаттан жасалған бұрғысы үшін ұсынылған айналым жиілігі 10 мм

Ағаш:	2000 айн./мин.
Пластмасса:	1500 айн./мин.
Алюминий:	1500 айн./мин.
Мыс:	1500 айн./мин.
Шойын:	1000 айн./мин.
Болат (С15):	800 айн./мин.
Болат (С45):	800 айн./мин.
Тот баспайтын болат:	300 айн./мин.



Жалпы ереже

- Бұрғы диаметрі қаншалықты кіші болса, айналым саны соғұрлым жоғары.
- Металлды кіші айналымдармен бұрғыланады, қажет болған жағдайда бұрғылауға арналған май қолданылады.

7. Станок жұмысы

7.1 Айналым мөлшерін өзгерту

- Желілік штекерді розеткадан алып тастаңыз.
- Сақтандырғыш бұрандасын бұрап босатып, белбеу терісінің қорғаныс қақпағын ашыңыз.
- Тегергіш үстіндегі белбеу орналасуы мен айналым мөлшері кестесі белбеу қабының қорғаныс қақпағының ішкі жағында орналасқан.
- Айналым мөлшерін өзгерткен сайын осыған қарап отырыңыз.

Айналым мөлшерін өзгертуді жүзеге асырыңыз

- Мотор алаңының бекітілуін ағытып бұрап алыңыз (С, 1 сурет).
- Белбеуді босатыңыз.
- Қажетті айналым мөлшеріне сәйкес белбеуді қайта орналастырыңыз.
- Белбеуді тартып, мотор бекітілуін белгілеңіз.
- Егер үлкен саусақпен басқан кезде белбеудің ортасы шамамен 15 см ге майысса, белбеу қажетті мөлшерде созылған деген сөз.

- Белбеу қабының қақпағын жабыңыз және бұрандамен бекітіңіз.
- Патрон қабының ашық мөлдір қорғанысымен немесе ашық қорғаныс белбеу қабымен еш уақытта жұмыс істеменіз.

7.2 Бұрғылау патронын ауыстыру

- Желілік штекерді розеткадан ажыратыңыз!
- Пинольді шешіңіз.
- Шпиндель мен пинольдің радиалді ойықшалары бір сызықтың бойына келмейінше шпиндельді айналдыруды тоқтатпаңыз.
- Кертікте сынаны қалдырыңыз (O, 3 сурет) және оның бетімен патрон түсіп қалғанша жеңіл жаңқалаңыз.

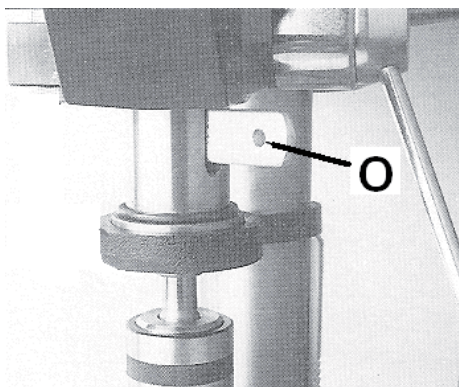


Рис. 3

7.3 Бұрғылау тереңдігі шектеуінің тірегін орнату

- Бірдей тереңдіктегі тесіктерді көп мөлшерде бұрғылау үшін тереңдікті шектеу тірегін қолданыңыз.
- Бекітілген бұрғысы бар шпиндельді қажетті бұрғылау тереңдігіне жіберіңіз.
- Орнатқыш дөңгелегін тірекке дейін бұрап, бекіту бұрандасымен бекітіп қойыңыз (H, 1 сурет).
- Бұрғы осы биіктікте тоқтайтын болады.

7.4 Дайындамаға арналған үстелді орнату

- Станок жұмыс істеп тұрған кезде ешқашан орнату жұмыстарын жүргізбеңіз.
- Үстелді бұру үшін алты қырлы бұранданы әлсіздендіріңіз (P, 4 сурет).



Назар аударыңыз!

- Алты қырлы бұранданы тек жайлап қана әлсіздендіріңіз, әйтпесе үстелдің барлық беті астына түсіп кетуі мүмкін.

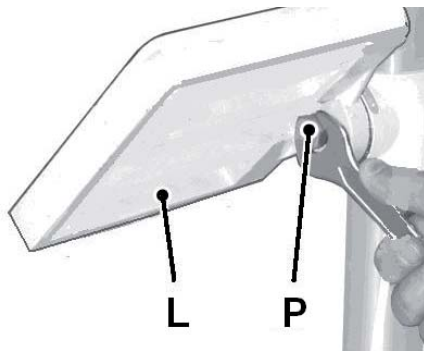


Рис. 4

- Алты қырлы бұранданы қайтадан тартыңыз.

7.5 Бұрғылау патронының қорғанысын орнату

- Қосылған станокта орнату жұмыстарын жүргізбеңіз.
- Бұранданы (Q, Сур. 5) әлсіздендірген соң, патронның мөлдір қорғанысын (R) астына түсіруге болады.

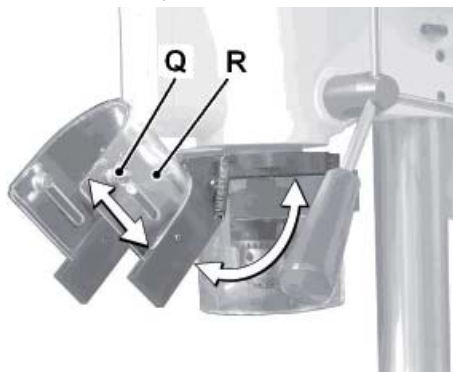


Рис. 5

- Патронның ашық мөлдір қорғаныс қабымен және белбеудің ашық қорғаныс қабымен жұмыс істеменіз.
- Патрон қорғанысын бұрғыны айырба-стау үшін жоғары көтеруге болады.

8. Техникалық қызмет көрсету

Жалпы ережелер

- Техникалық қызмет көрсету тазарту мен жөндеу жұмыстарын жүргізбес бұрын станокті электр желісінен сөндіру керек.
- Электр құрылғысын қосу және жөндеу жұмыстарын тек қана электр мамандары жүзеге асыруы керек.
- Одан соң барлық қорғаныс құрылғыларын қайта орнатыңыз.
- Станок құрылымында қолданылатын сыртқы қорғаныс қабы, пластик пен алюминийден жасалған жекелеген бөліктері қорғаныс қызметін атқарады.
- Мұндай бөліктер кепілдеме бойынша ауыстырылмайды.
- Зақымдалған қорғаныс құрылғыларын жедел ауыстыру керек.

Майлау

- Кішкене май мөлшерімен үнемі майлап отыру керек:
- Бағыттаушы үстел мен сүйеніштер.
- Шпиндельдің қозғалтқыш білігі.
- Шпиндельдің мен пинольдің тісті тіркелісі.

Тазарту

- Станокты үнемі тазартыңыз.

9. Ақауларды жою

Мотор қосылмайды:

- Тоқ жоқ, яғни желі қорғанышын тексеріңіз;
- Мотор, сөндіргіш немесе кабельде ақау болса, сервиске жүгіну керек;

Патрон түсіп қала береді:

- Патрон конусындағы кір немесе май, патрон мен шпиндель жатқан бет майдан тазартылған болуы керек;

Станок вибрацияланады:

- Белбеуді дұрыс тартпаса, онда белбеудің тартқышын қадағалаңыз;
- Мотор белбеуінің шкиві әлсізденген, кескіш штифті тығыз тартыңыз;
- Шпиндель пинолінің қозғалысы қиындаса, шпиндель пинолін майлаңыз;
- Шпиндель белбеуінің шкиві әлсіз, онда шпиндель гайкасын тығыз тартыңыз;
- Бұрғы өтпей қалса оны өткірлеңіз;

Бұрғы қызып кетеді:

- Айналымдар мөлшері дұрыс таңдалмаған болса, айналымдар мөлшерін төмендету керек;
- Бұрғы жаңқаларға толып қалса, онда бұрғыны кері қарай жиі айналдырыңыз;
- Бұрғылау өте баяу болса, оны жылдамдатыңыз;

Бұрғылау тесігі дөңгелек емес:

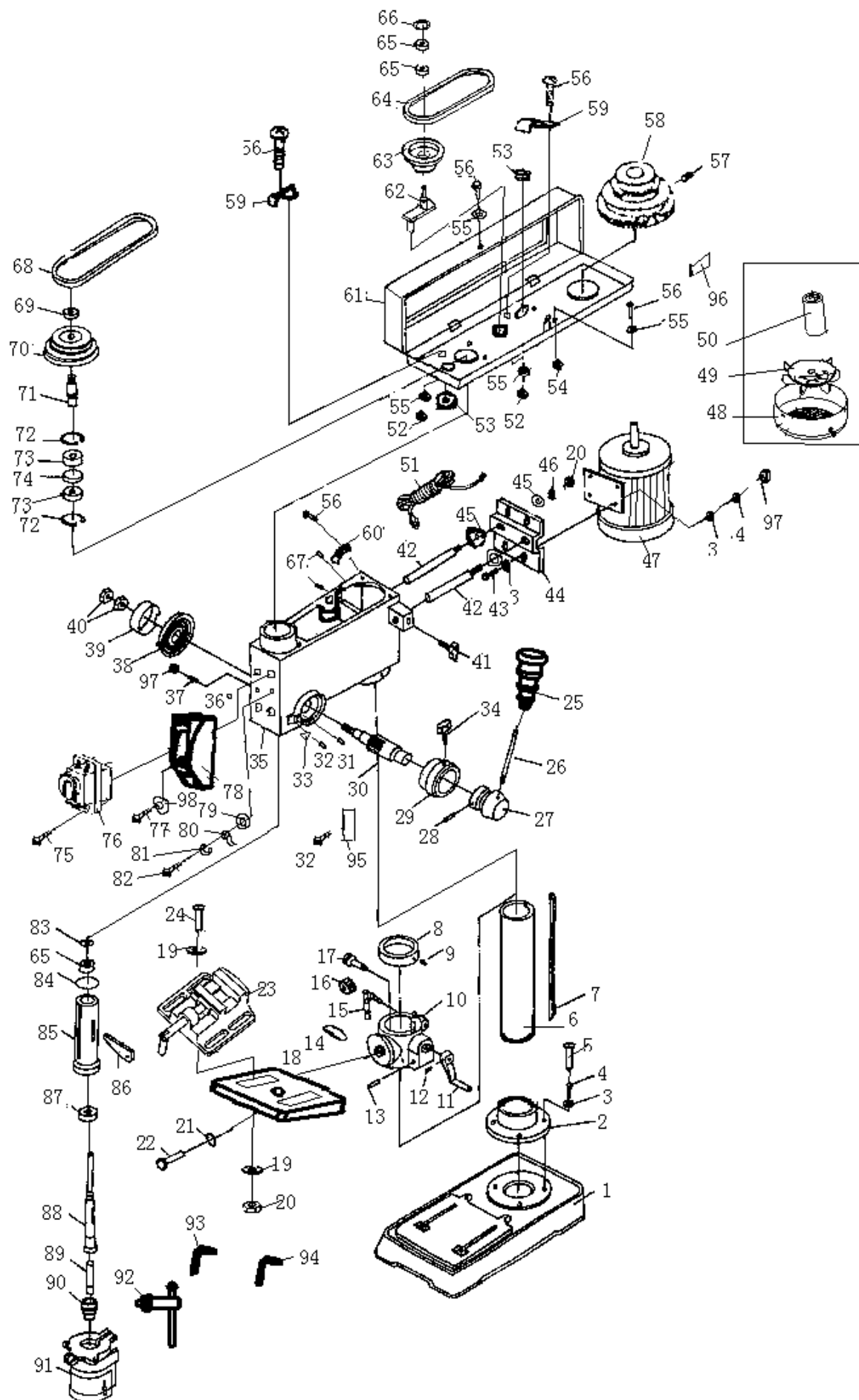
- Бұрғы симметриялы емес күйде тегістелген болса, бұрғыны дұрыс қайраңыз;
- Бұрғылау тесігі біріктірілген болса, ортасын тесетін бұрғыны қолданыңыз;
- Бұрғы қайырылып қалса, жаңасын қолданыңыз;
- Бұрғы дұрыс бекітілмесе, дұрыстап бекітіңіз.

10. Жеткізілетін заттар

- Қажетті заттардың толық тізімін www.jettools.ru сайтынан немесе каталогынан қараңыз.

Деталировка сверлильного станка JDP-10L

Деталювання сверлильного верстата JDP-10L / JDP-10L бұрғылау станогының бөлшектері



Список деталей JDP-10L

Деталізація JDP-10L / JDP-10L Бөлшектер тізімі

№	Артикул	Обозначение	Позначення Белгі	Атауы	Размер/ Розмір/ Көлемі	Кол-во/ Кількість/ Саны
1	JDP10L-001	Основание	Основа	Негіздеме		1
2	JDP10L-002	Держатель колонны	Тримач шайби	Каллонна ұстатқышы		1
3	JDP10L-003	Шайба	Шайба	Тығырық	8	11
4	JDP10L-004	Шайба	Шайба	Тығырық	8	7
5	JDP10L-005	Болт	Болт	Бұрандама	M8×25	3
6	JDP10L-006	Колонна	Колонна	Калонна		1
7	JDP10L-007	Зубчатая рейка	Зубчаста рейка	Тісті төрткілдеш		1
8	JDP10L-008	Кольцо	Кільце	Сақина		1
9	JDP10L-009	Винт	Гвинт	Бұранда	M8×8	1
10	JDP10L-010	Держатель стола	Тримач столу	Үстел ұстатқыш		1
11	JDP10L-011	Рукоятка	Рукоятка	Тұтқа сап		1
12	JDP10L-012	Винт	Гвинт	Бұранда	M6×12	1
13	JDP10L-013	Червячный вал	Черв'ячний вал	Бұрамалы білік		1
14	JDP10L-014	Угловая шкала	Кутова шкала	Бұрыштық шкала		1
15	JDP10L-015	Рукоятка	Рукоятка	Тұтқа сап		1
16	JDP10L-016	Шестерня	Шестірня	Тістегершік		1
17	JDP10L-017	Червяк	Черв'як	Бұрамдық		1
18	JDP10L-018	Рабочий стол	Робочий стіл	Жұмыс үстелі		1
19	JDP10L-019	Шайба	Шайба	Тығырық	10	4
20	JDP10L-020	Гайка	Гайка	Сомын	M10	4
21	JDP10L-021	Шайба	Шайба	Тығырық	12	1
22	JDP10L-022	Болт	Болт	Бұрандама	M12×25	1
23	JDP10L-023	Тиски 3"	Лещата"	3 қысқыш		1
24	JDP10L-024	Болт	Болт	Бұрандама	M10×35	2
25	JDP10L-025	Накладка рукоятки	Накладка рукоятки	Тұтқа саптың бастырма		3
26	JDP10L-026	Рычаг рукоятки	Важіль рукоятки	Тұтқа саптың иінірегі		3
27	JDP10L-027	Держатель рукоятки	Тримач рукоятки	Тұтқа саптың ұстатқышы		1
28	JDP10L-028	Штифт	Штифт	Штифт	5×30	1
29	JDP10L-029	Лимб	Лімб	Лімб		1
30	JDP10L-030	Ось	Вісь	Ось		1
31	JDP10L-031	Шпилька	Шпилька	Бүрлі шеге	M6×20	1
32	JDP10L-032	Заглушка	Заглушка	бітеуіш	2×3	2
33	JDP10L-033	Индикатор	Індикатор	Індикатор		1
34	JDP10L-034	Ручка	Ручка	Тұтқа		1
35	JDP10L-035	Корпус	Корпус	Корпус		1
36	JDP10L-036	Заземление	Заземлення	Жерлендіру		2
37	JDP10L-037	Винт	Гвинт	Бұранда	M8×20	1
38	JDP10L-038	Пружина	Пружина	Серіппе		1
39	JDP10L-039	Кожух пружины	Кожух пружини	Серіппе қабы		1
40	JDP10L-040	Гайка	Гайка	Сомын	M12×1.5	2
41	JDP10L-041	Фиксатор	Фіксатор	Белгілегіш		2
42	JDP10L-042	Упор	Упор	Тірек		2
43	JDP10L-043	Болт	Болт	Бұрандама	M8×20	4
44	JDP10L-044	Держатель двигателя	Тримач двигуна	Қозғалтқыш ұстатқышы		1
45	JDP10L-045	Шайба	Шайба	Тығырық	10	4
46	JDP10L-046	Шайба	Шайба	Тығырық	10	2
47	JDP10L-047	Двигатель 220 В	Двигун 220 В	230 V қозғалтқыш		1
48	JDP10L-048	Крышка вентилятора	Кришка вентилятора	Желдеткіш қақпағы		1
49	JDP10L-049	Вентилятор	Вентилятор	Желдеткіш		1
50	JDP10L-050	Конденсатор	Конденсатор	Конденсатор	12,5uF/450V	1
51	JDP10L-051	Сетевой шнур	Мережевий шнур	Желілік сым		1
52	JDP10L-052	Гайка	Гайка	Сомын	M6	2
53	JDP10L-053	Стопорное кольцо	Стопорне кільце	Бөгеткіш сақина		2
54	JDP10L-054	Резиновая шайба	Гумова шайба	Резеңке тығырық		4
55	JDP10L-055	Шайба	Шайба	Тығырық	6	7

56	JDP10L-056	Винт	Гвинт	Бұранда	M6X12	8
57	JDP10L-057	Винт	Гвинт	Бұранда	M6X10	1
58	JDP10L-058	Шкив	Шків	Шкив		1
59	JDP10L-059	Хомут кабеля	Хомут кабелю	Кабель қамыты		2
60	JDP10L-060	Хомут кабеля	Хомут кабелю	Кабель қамыты		1
61	JDP10L-061	Защитная крышка ремня	Захисна кришка ремня	Белбеудің қорғаныш қақпағы		1
62	JDP10L-062	Натяжитель	Натягувач	тартқыш		1
63	JDP10L-063	Шкив	Шків	Шкив		1
64	JDP10L-064	Клиновой ремень	Клиновий ремінь	Қысқыш белбеу		1
65	JDP10L-065	Подшипник	Підшипник	Жапсырма	6201	3
66	JDP10L-066	Фиксатор	Фіксатор	Белгілегіш	32	1
67	JDP10L-067	Винт	Гвинт	Бұранда	M8X10	2
68	JDP10L-068	Клиновой ремень	Клиновий ремінь	Қысқыш белбеу		1
69	JDP10L-069	Гайка	Гайка	Сомын	M20X1.5-LH	1
70	JDP10L-070	Шкив	Шків	Шкив		1
71	JDP10L-071	Трубка	Трубка	Түтікше		1
72	JDP10L-072	Стопорное кольцо	Стопорне кільце	Бөгеткіш сақина	42	2
73	JDP10L-073	Подшипник	Підшипник	Мойынтірек	6004	2
74	JDP10L-074	Шайба	Шайба	Тығырық		1
75	JDP10L-075	Шуруп	Шуруп	Бұрандалы шеге	ST3.9X8	3
76	JDP10L-076	Выключатель 230 V	Вимикач 230 V	230V сөндіргіш	KJD12	1
77	JDP10L-077	Винт	Гвинт	Бұранда	M5X12	4
78	JDP10L-078	Корпус выключателя	Корпус вимикача	Сөндіргіш корпусы		1
79	JDP10L-079	Шайба	Шайба	Тығырық	4	2
80	JDP10L-080	Клемма заземления	Клема заземлення	Жерлендіру клеммасы	4	2
81	JDP10L-081	Шайба	Шайба	Тығырық	4	2
82	JDP10L-082	Винт	Гвинт	Бұранда	M4X8	2
83	JDP10L-083	Стопорное кольцо	Стопорне кільце	Бөгеткіш сақина	12	1
84	JDP10L-084	Прокладка	Прокладка	Төсеме		1
85	JDP10L-085	Гильза шпинделя	Гільза шпинделя	Шпиндель гильзасы		1
86	JDP10L-086	Клин	Клин	Сына		1
87	JDP10L-087	Подшипник	Підшипник	Мойынтірек	6005	1
88	JDP10L-088	Шпиндель	Шпиндель	Шпиндель		1
89	JDP10L-089	Конус	Конус	Конус		1
90	JDP10L-090	Патрон	Патрон	Патрон		1
91	JDP10L-091	Прозрачный экран	Прозорий экран	Мөлдір экран		1
92	JDP10L-092	Ключ	Ключ	Кілт		1
93	JDP10L-093	Ключ	Ключ	Кілт	3	1
94	JDP10L-094	Ключ	Ключ	Кілт	4	1
95	JDP10L-095	Указатель	Показчик	Көрсеткіш		1
96	JDP10L-096	Таблица частоты вращения	Таблиця частоти обертання	Айналым жиілігінің кестесі		1
97	JDP10L-097	Гайка	Гайка	Сомын	M8	5
98	JDP10L-098	Шайба	Шайба	Тығырық	5	9

По вопросам продаж и поддержки обращайтесь:
Астана +7(7172)727-132, Волгоград (844)278-03-48, Воронеж (473)204-51-73,
Екатеринбург (343)384-55-89, Казань (843)206-01-48, Краснодар (861)203-40-90,
Красноярск (391)204-63-61, Москва (495)268-04-70, Нижний Новгород (831)429-08-12,
Новосибирск (383)227-86-73, Ростов-на-Дону (863)308-18-15, Самара (846)206-03-16,
Санкт-Петербург (812)309-46-40, Саратов (845)249-38-78, Уфа (347)229-48-12
Единый адрес: jte@nt-rt.ru
www.jet.nt-rt.ru