



JDS-12X-M

**ТАРЕЛЬЧАТЫЙ
ШЛИФОВАЛЬНЫЙ СТАНОК**

RUS ✓
Инструкция по эксплуатации



Архангельск (8182)63-90-72	Иваново (4932)77-34-06	Липецк (4742)52-20-81	Пенза (8412)22-31-16	Ставрополь (8652)20-65-13
Астана (7172)727-132	Ижевск (3412)26-03-58	Магнитогорск (3519)55-03-13	Пермь (342)205-81-47	Сургут (3462)77-98-35
Астрахань (8512)99-46-04	Иркутск (395)279-98-46	Москва (495)268-04-70	Ростов-на-Дону (863)308-18-15	Тверь (4822)63-31-35
Барнаул (3852)73-04-60	Казань (843)206-01-48	Мурманск (8152)59-64-93	Рязань (4912)46-61-64	Томск (3822)98-41-53
Белгород (4722)40-23-64	Калининград (4012)72-03-81	Набережные Челны (8552)20-53-41	Самара (846)206-03-16	Тула (4872)74-02-29
Брянск (4832)59-03-52	Калуга (4842)92-23-67	Нижний Новгород (831)429-08-12	Санкт-Петербург (812)309-46-40	Тюмень (3452)66-21-18
Владивосток (423)249-28-31	Кемерово (3842)65-04-62	Новокузнецк (3843)20-46-81	Саратов (845)249-38-78	Ульяновск (8422)24-23-59
Волгоград (844)278-03-48	Киров (8332)68-02-04	Новосибирск (383)227-86-73	Севастополь (8692)22-31-93	Уфа (347)229-48-12
Вологда (8172)26-41-59	Краснодар (861)203-40-90	Омск (3812)21-46-40	Симферополь (3652)67-13-56	Хабаровск (4212)92-98-04
Воронеж (473)204-51-73	Красноярск (391)204-63-61	Орел (4862)44-53-42	Смоленск (4812)29-41-54	Челябинск (351)202-03-61
Екатеринбург (343)384-55-89	Курск (4712)77-13-04	Оренбург (3532)37-68-04	Сочи (862)225-72-31	Череповец (8202)49-02-64
				Ярославль (4852)69-52-93

Киргизия (996)312-96-26-47 Казахстан (772)734-952-31 Таджикистан (992)427-82-92-69

<http://jet.nt-rt.ru> || jte@nt-rt.ru

Декларация о соответствии ЕАС

Изделие: Тарельчатый шлифовальный станок

JDS-12X-M

Артикул: 10000490M

Торговая марка: JET

Изготовитель:

Компания JPW Tool Group Hong Kong Limited,
98 Гранвиль-роуд, Цимшацуи Ист, Коулун, Гонконг, Китай

Декларация о соответствии требованиям технического регламента Евразийского
экономического союза (технического регламента Таможенного союза)

ТР ТС 004/2011 «О безопасности низковольтного оборудования»

ТР ТС 010/2011 «О безопасности машин и оборудования»

ТР ТС 020/2011 «Электромагнитная совместимость технических средств»

ТР ЕАЭС 037/2016 «Об ограничении применения опасных веществ в изделиях
электротехники и радиоэлектроники»

Уважаемый покупатель,

Большое спасибо за доверие, которое Вы оказали нам, купив оборудование марки JET! Данная инструкция была составлена для владельцев и пользователей тарельчатого шлифовального станка **JET JDS-12X-M**, чтобы обеспечить безопасность при сборке, работе и техническом обслуживании. Внимательно прочитайте и уясните для себя информацию инструкции и прилагаемых документов. Для максимально продолжительной эксплуатации и высокой производительности станка советуем тщательно ознакомиться с инструкцией и строго следовать ее предписаниям.

Общие указания по технике безопасности



Станок может представлять опасность при использовании не по назначению. Поэтому необходимо соблюдать соответствующие общие технические правила, а также следующие предписания.



Перед сборкой или работой на станке прочитайте и уясните для себя всю инструкцию по эксплуатации.

Храните инструкцию защищенной от грязи и влаги рядом со станком, передайте ее новому владельцу при передаче станка. Запрещается вносить изменения в станок. Ежедневно перед запуском станка проверяйте его функционирование и наличие предохранительных устройств. Не работайте на станке в случае обнаружения нарушений функционирования и отсутствии предохранительных устройств, защитите оборудование от непреднамеренного включения, отсоединив сетевой шнур. Во время работы на станке не надевайте перчатки.



Приберите всю свободную одежду и соберите длинные волосы.

Перед началом работы на станке снимите галстук, кольца, часы, другие украшения и закатайте рукава до локтей.

Носите защитную обувь; никогда не носите обувь для отдыха или сандалии.

Всегда носите утвержденные средства индивидуальной защиты:



- защитные очки
- защита ушей
- защита от пыли

Установите станок так, чтобы было достаточно места для

безопасной работы и обработки заготовки. Обеспечьте хорошее освещение рабочей зоны.

Станок предназначен для работы в закрытых помещениях и должен быть установлен на твердой и ровной поверхности.

Убедитесь, что шнур питания не мешает работе и не является причиной падения людей.

Содержите пол вокруг станка чистым и без отходов, масла и жира.

Будьте осторожны!

Уделяйте рабочему процессу пристальное внимание.

Используйте здравый смысл. Не работайте на станке, когда чувствуете усталость.

Займите удобное для работы положение.

Всегда поддерживайте устойчивое положение тела.



Не эксплуатируйте станок, если находитесь под воздействием наркотиков, алкоголя или любых лекарств. Имейте в виду, что лекарства могут изменить ваше поведение.



Запрещается прикасаться к внутренним частям станка, пока он работает или останавливается.

Запрещается оставлять работающий станок без присмотра. Прежде, чем покинуть рабочее место, выключите станок. Держите детей и посетителей на безопасном расстоянии от рабочей зоны. Не используйте станок вблизи легковоспламеняющихся жидкостей или газов.

Соблюдайте технику пожарной безопасности, например, проверяйте работу и место установки огнетушителя.

Не используйте станок во влажной среде и не подвергайте его воздействию дождя. Металлическая пыль взрывоопасна и может представлять опасность для здоровья. Пыль, образующаяся при обработке некоторых тропических деревьев и лиственных пород, таких как бук и дуб, представляет собой канцерогенное вещество.

Всегда используйте подходящую систему отвода пыли.

Перед обработкой удалите с заготовки все гвозди и другие посторонние предметы. Запрещается использовать заготовки с трещинами.

Соблюдайте требования к максимальному или минимальному размеру заготовки. Запрещено удалять стружку и обрезки заготовок до тех пор, пока станок полностью не остановлен.

Не вставляйте на станок.



Работы по подключению и ремонту электрооборудования могут выполняться только квалифицированным электриком.

Немедленно заменяйте поврежденный или изношенный шнур.



Выполняйте все настройки станка или его техническое обслуживание, только предварительно отключив его от источника питания – выдерните вилку из розетки.

Специальные правила безопасности для тарельчатых шлифовальных станков

1. Не работайте на станке, пока не прочитаете всю инструкцию.
2. Не пытайтесь работать на станке до тех пор, пока он не будет полностью собран.
3. Не включайте станок, если отсутствуют какие-либо детали.
4. Если вы не знакомы с работой станка, обратитесь за помощью к квалифицированному специалисту.
5. Настоятельно рекомендуется надежно закрепить станок на плоской и безопасной рабочей поверхности или стенде.
6. Всегда надевайте защитные очки перед началом работы на станке.
7. Не работайте на станке, если вы находитесь под воздействием наркотиков и/или алкоголя.
8. Перед началом работы на станке снимите все украшения.
9. Во время работы на станке не надевайте перчатки.
10. Всегда следите за тем, чтобы выключатель питания находился в положении «OFF» перед подключением станка к сети.
11. Всегда следите за тем, чтобы выключатель питания находился в положении «OFF» при выполнении сборки или настройки станка.
12. Всегда надевайте пылезащитную маску и используйте надлежащую систему отвода пыли и вентиляции. При шлифовании на станке определенных видов древесины могут образовываться вредные частицы.
13. Использование не рекомендованных поставщиком приспособлений и принадлежностей может привести к травме оператора и повреждению станка.
13. Станок должен быть надлежащим образом заземлен.
15. Диаметр абразивных дисков должен соответствовать рекомендациям производителя.
16. Всегда держите лицо и руки на безопасном расстоянии от движущихся частей, таких как ремни и шкивы.
17. Держите шнуры питания на безопасном расстоянии от движущихся частей станка. Поврежденные шнуры могут привести к поражению электрическим током.
18. Поддерживайте зазор в 1,5 мм между шлифовальным диском и столом.
19. Всегда держите заготовку на столе.
20. Удаляйте материал или мусор из рабочей зоны. Держите рабочую зону аккуратной и чистой.
21. Сохраните эту инструкцию для дальнейшего использования.

СОХРАНИТЕ ИНСТРУКЦИЮ.

Часто обращайтесь к ней

Характеристики станка

Диаметр шлифовального диска 300 мм
Угол наклона рабочего стола 0 - 45°
Фиксаторы углов 0°, 22.5°, 45°
Размеры рабочего стола 435 x 215 мм
Частота вращения шлифовального диска 1430 об/мин
Двигатель 0.75 кВт, 230В, 50Гц
Вес 34 кг

Крепление основания станка к верстаку

Перед началом работы основание станка должно быть закреплено.

Прикрепите большую струбцину к каждой стороне основания станка и верстака. Или закрепите станок на постоянное место, следуя инструкциям ниже:

1. Поместите станок на верстак в его окончательном рабочем месте.
2. Вставьте карандаш в монтажные отверстия в основании станка и отметьте места для отверстий на верстаке.
3. Уберите станок и просверлите в верстаке четыре отверстия диаметром 10 мм.
4. Совместите установочные отверстия в основании станка с отверстиями в верстаке и закрепите с помощью четырех винтов 8 мм (или больше) и шестигранных гаек. (Рис. 01)



Рис. 01

Регулировка рабочего стола

Фиксаторы для быстрой установки часто используемых углов были предварительно установлены на заводе-производителе. Для корректировки углов выполните следующие действия.

1. Ослабьте рукоятку-фиксатор (рис. 02) и сдвиньте рабочий стол в положение 90°. Затяните рукоятку-фиксатор и поместите угольник рядом с рабочим столом и шлифовальным диском. Угольник должен опираться на рабочий стол и шлифовальный диск.

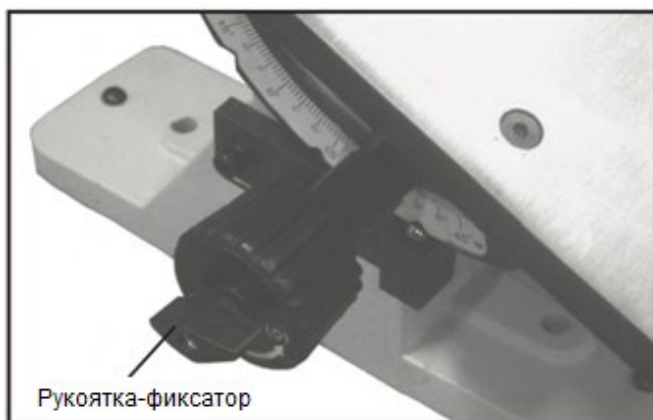


Рис. 02

2. Если требуется регулировка, переместите рабочий стол так, чтобы он образовывал угол 90°, и ослабьте две регулировочные гайки (Рис. 03) на стопоре, переместите стопор влево или вправо для установки в требуемом положении. После того, как

необходимая регулировка была произведена, затяните обе регулировочные гайки на стопоре.

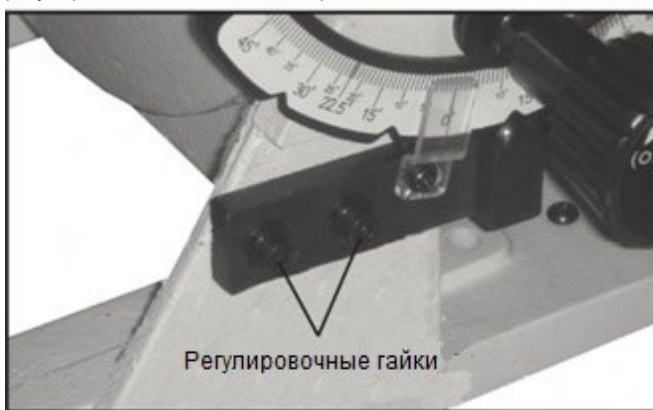


Рис. 03

Внимание! Чтобы избежать зажима заготовки или пальцев между столом и шлифующей поверхностью, край стола должен находиться на расстоянии не более 1,5 мм от шлифующей поверхности.

3. Всегда обеспечивайте зазор приблизительно 1,5 мм между краем рабочего стола и шлифовальным диском. Если требуется регулировка, ослабьте четыре винта (рис. 04) и переместите стол в нужное положение.

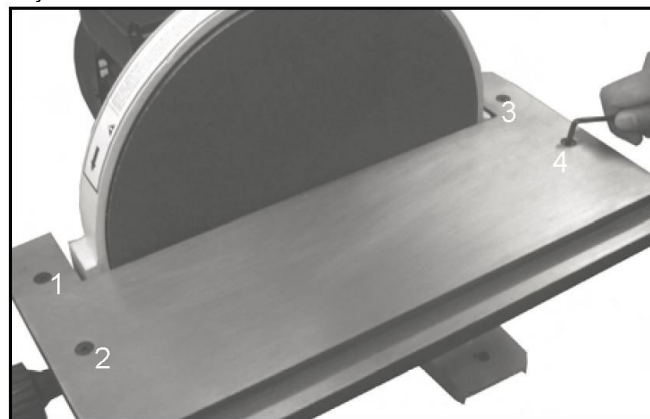


Рис. 04

4. Используйте сверло 1,5 мм в качестве меры. Поместите сверло между шлифовальным диском и внутренней поверхностью рабочего стола. Установите стол вплотную к шлифовальному диску через сверло диаметром 1,5 мм и затяните четыре винта (рис. 05).

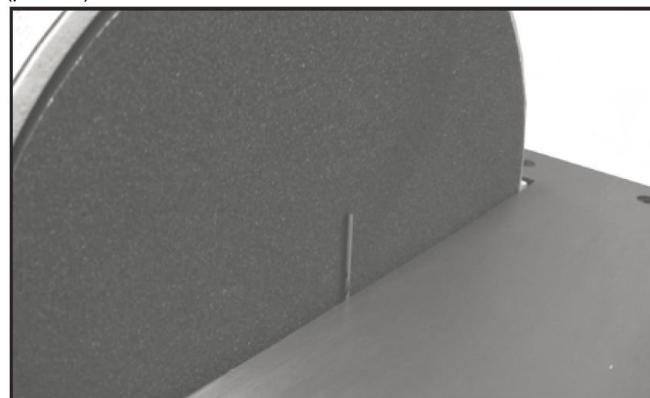


Рис. 05

Работа на станке

Внимание! Запрещается использовать тормоз диска с переключателем в положении "ON". Это может привести к повреждению тормоза или шлифовального диска.

Тарельчатый шлифовальный станок оснащен ручным тормозом диска, который можно привести в действие, нажав на рычаг

тормоза (рис. 06) после установки переключателя в положение «OFF».

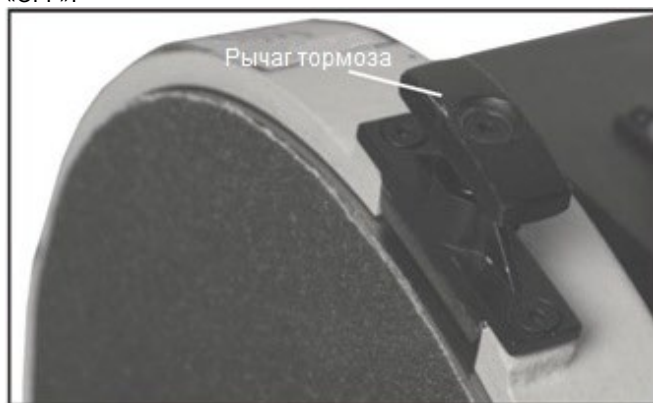


Рис. 06

Внимание! Приложение заготовки к правой стороне диска приведет к отскоку заготовки (отдаче) и нанесению травмы. Обратите внимание на направление вращения шлифовального диска (против часовой стрелки) и работайте только левой стороной шлифовального диска. (Рис. 07).
Приложение заготовки к левой стороне шлифовального диска приведет к придавливанию заготовки вниз к столу.

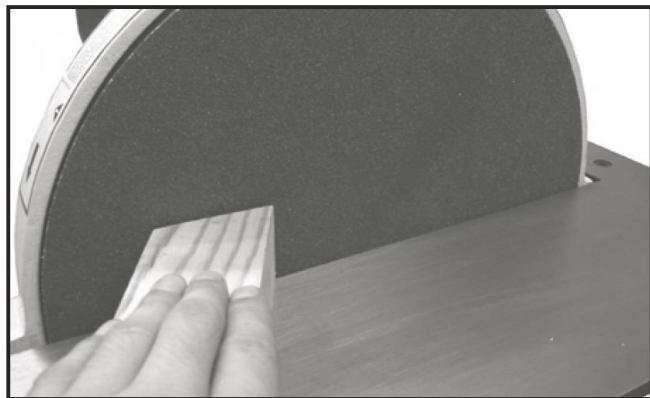


Рис.07

Шлифование фасок

Рабочий стол можно наклонить на угол от 0 до +45 градусов для шлифования фасок. Ослабьте рукоятку-фиксатор и наклоните рабочий стол до нужного угла, как показано на рисунке. Затяните рукоятку-фиксатор. (Рис.08)



Рис. 08

Внимание! Чтобы избежать зажима заготовки или пальцев между столом и шлифующей поверхностью, край стола должен находиться на расстоянии не более 1,5 мм от шлифующей поверхности.

Шлифование небольших торцевых поверхностей

Примечание: Для этой операции рекомендуется использовать угловой упор.

Всегда прикладывайте заготовку к левой стороне шлифовального диска, как показано на рисунке (Рис. 09)

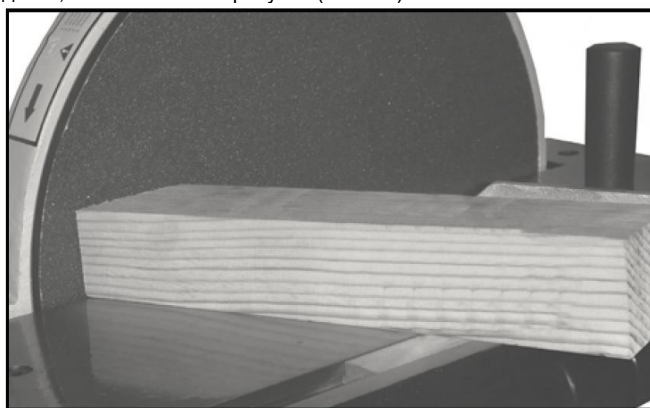
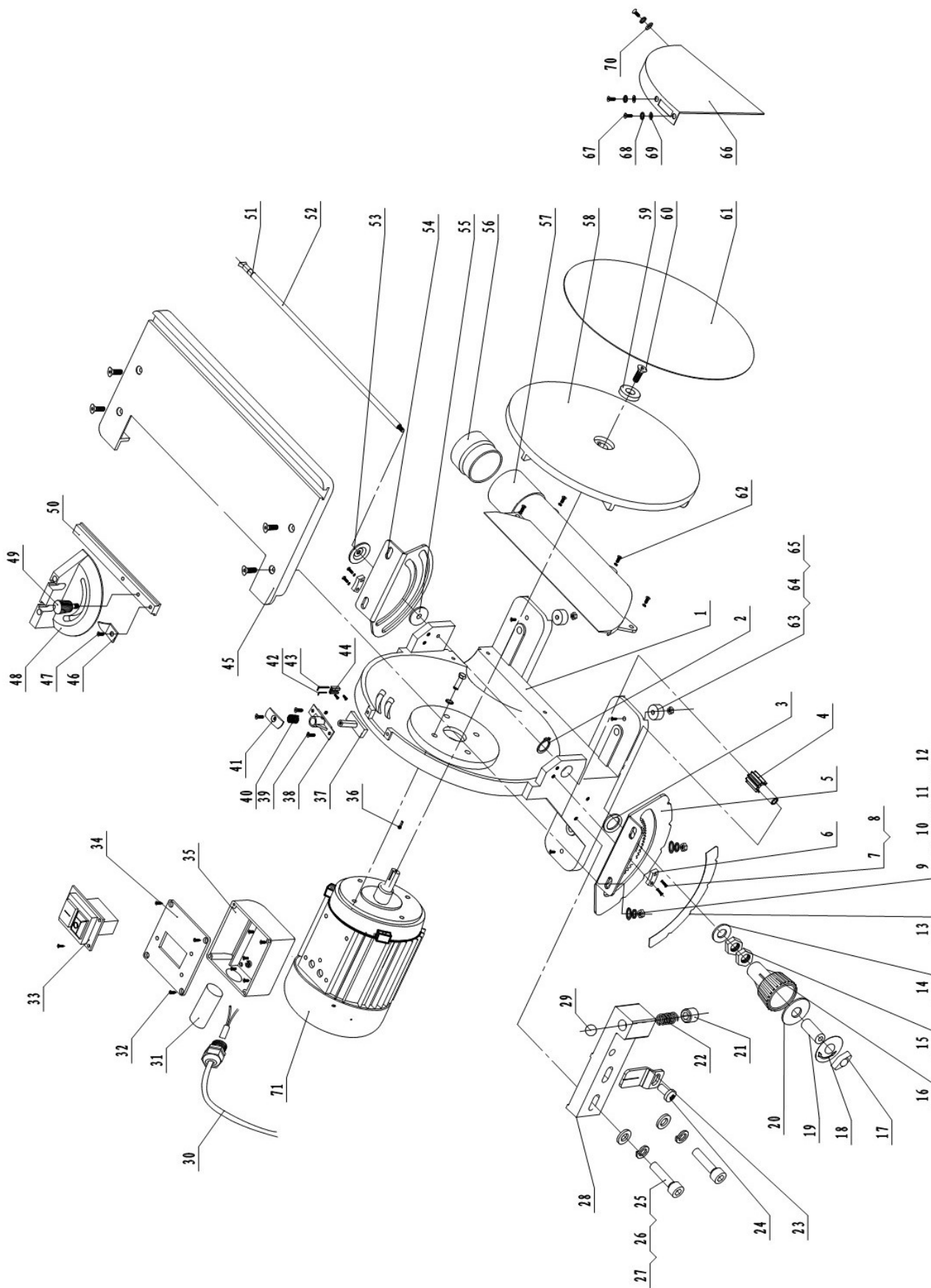


Рис. 09

Внимание! Приложение заготовки к правой стороне шлифовального диска может привести к отскоку заготовки (отдаче) и нанесению травмы.

Устранение неисправностей

Проблема	Возможная причина	Решение
Станок не запускается	Станок отсоединен от розетки или от двигателя Сработал предохранитель или автоматический выключатель Поврежден шнур питания	Проверить все подключения Заменить предохранитель или сбросьте автоматический выключатель Заменить шнур питания
Шлифовальный диск не развивает требуемую частоту вращения	Удлинитель слишком малого сечения или слишком длинный Слабый ток	Заменить удлинителем соответствующего размера и длины Обратиться к квалифицированному электрику
Чрезмерная вибрация станка	Установка на неровной поверхности	Отрегулируйте стэнд или основание так, чтобы оно располагалось на полу равномерно Прикрепите винтами
Кромка не под прямым углом	Рабочий стол не перпендикулярен шлифовальному диску	Используйте угольник, чтобы отрегулировать положение рабочего стола относительно шлифовального диска
Риски от шлифования	Заготовка удерживается неподвижно Неподходящий шлифовальный диск Слишком высокое давление подачи Шлифование против зерна (не в том направлении)	При шлифовании перемещайте заготовку Используйте шлифовальные диски с грубой зернистостью для удаления материала и с мелкой зернистостью для чистовой обработки Не давите с силой на заготовку Обрабатывайте заготовку по направлению зернистости

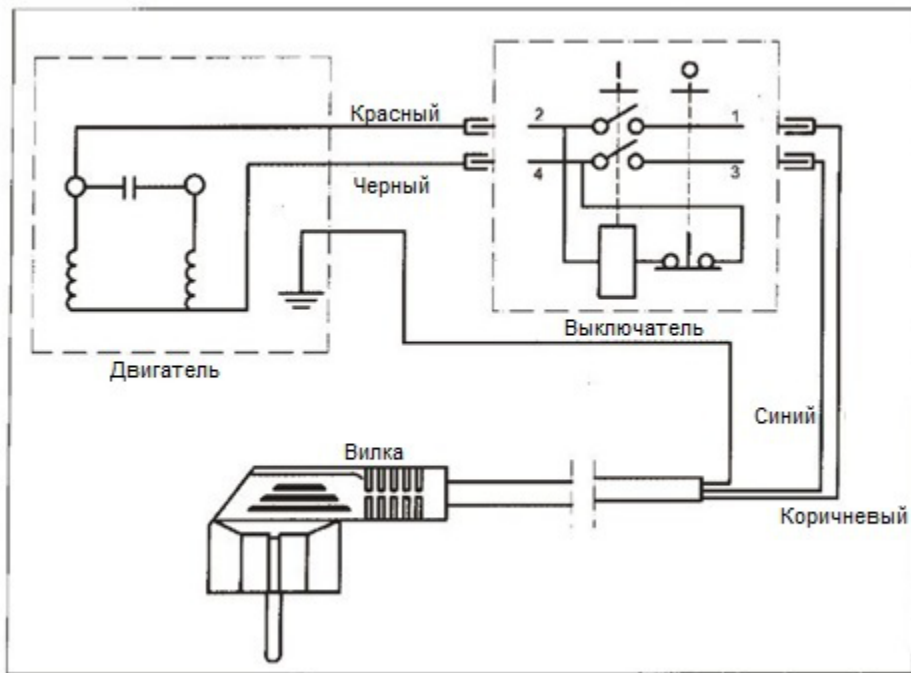


Перечень деталей JDS-12X-M 10000490M

No	Артикул	Описание	Размер	Кол-во
1	JDS12-001	Основание		1
2	JDS12-002	Затяжное кольцо	17	1
3	TS-2360181	Шайба	18	1
4	JDS12-004	Вал-шестерня		1
5	JDS12-005	Передняя поворотная опора		1
6	JDS12-006	Направляющий блок		2
7	JDS12-007	Болт		4
8	TS-1551031	Шайба	5	4
9	TS-1514031	Винт	M6×20	4
10	TS-1550041	Шайба	6	4
11	TS-1551041	Шайба	6	4
12	TS-1540041	Гайка	M6	4
13	JDS12-013	Угловая шкала		1
14	JDS12-014	Шайба		1
15	TS-1540071	Гайка	M10	2
16	JDS12-016	Регулировочная ручка		1
17	JDS12-017	Фиксатор		1
18	JDS12-018	Метка фиксации		1
19	JDS12-019	Регулировочная трубка		1
20	JDS12-020	Крышка ручки		1
21	JDS12-021	Винт	M10×8	1
22	JDS12-022	Пружина		1
23	JDS12-023	Указатель		1
24	JDS12-024	Винт	M5×10	1
25	TS-1503061	Винт	M6×25	2
26	TS-1550041	Шайба	6	2
27	TS-1551041	Шайба	6	2
28	JDS12-028	Установочное основание		1
29	JDS12-029	Шарик	8 мм	1
30	JDS12-030	Штепсель		1
31	JDS12-031	Конденсатор		1
32	JDS12-032	Шурупы	M3.5×16	8
33	JDS12-033	Магнитный переключатель	KJD12B	1
34	JDS12-034	Планка коробки переключателя		1
35	JDS12-035	Коробка переключателя		7
36	JDS12-036	Шпилька	5×5×25	1
37	JDS12-037	Узел рычага тормоза		1
38	JDS12-038	Тормозной кронштейн		1
39	JDS12-039	Винт	M4×8	5
40	JDS12-040	Тормозная пружина		2
41	JDS12-041	Кнопка тормоза		1
42	JDS12-042	Шестигранный ключ	2.5 мм	1
43	JDS12-043	Шестигранный ключ	4 мм	1
44	JDS12-044	Держатель инструмента		1
45	JDS12-045	Рабочий стол		1
46	JDS12-046	Указатель		1
47	JDS12-047	Винт	M5×6	1
48	JDS12-048	Угловая шкала		1
49	JDS12-049	Ручка		1
50	JDS12-050	Направляющий блок		1
51	JDS12-051	Резиновое кольцо	5×1.8	1
52	JDS12-052	Стопорная ось		1
53	JDS12-053	Шайба		2
54	JDS12-054	Задняя поворотная опора		1
55	TS-1550041	Шайба	6	1
56	JDS12-056	Вытяжной штуцер		1
57	JDS12-057	Пластиковая защита		1
58	JDS12-058	Корпус диска		1
59	JDS12-059	Шайба		1
60	TS-1514021	Винт	M6×16	5
61	JDS12-061	Абразивное покрытие		1
62	JDS12-062	Винт	M5×10	1
63	JDS12-063	Болт	M6×16	4
64	JDS12-064	Резиновая шайба		4
65	TS-1540041	Гайка	M6	4
66	JDS12-066	Крышка вентилятора		1
67	TS-1513011	Винт	M5×10	3
68	TS-1551031	Шайба	5	3
69	TS-1550031	Шайба	5	2

70	TS-1550041	Шайба	6	1
71	JDS12-071	Двигатель	750 Вт, 230 В, 50 Гц	1

Электросхема JDS-12X-M 10000490M



Архангельск (8182)63-90-72	Иваново (4932)77-34-06	Липецк (4742)52-20-81	Пенза (8412)22-31-16	Ставрополь (8652)20-65-13
Астана (7172)727-132	Ижевск (3412)26-03-58	Магнитогорск (3519)55-03-13	Пермь (342)205-81-47	Сургут (3462)77-98-35
Астрахань (8512)99-46-04	Иркутск (395)279-98-46	Москва (495)268-04-70	Ростов-на-Дону (863)308-18-15	Тверь (4822)63-31-35
Барнаул (3852)73-04-60	Казань (843)206-01-48	Мурманск (8152)59-64-93	Рязань (4912)46-61-64	Томск (3822)98-41-53
Белгород (4722)40-23-64	Калининград (4012)72-03-81	Набережные Челны (8552)20-53-41	Самара (846)206-03-16	Тула (4872)74-02-29
Брянск (4832)59-03-52	Калуга (4842)92-23-67	Нижний Новгород (831)429-08-12	Санкт-Петербург (812)309-46-40	Тюмень (3452)66-21-18
Владивосток (423)249-28-31	Кемерово (3842)65-04-62	Новокузнецк (3843)20-46-81	Саратов (845)249-38-78	Ульяновск (8422)24-23-59
Волгоград (844)278-03-48	Киров (8332)68-02-04	Новосибирск (383)227-86-73	Севастополь (8692)22-31-93	Уфа (347)229-48-12
Вологда (8172)26-41-59	Краснодар (861)203-40-90	Омск (3812)21-46-40	Симферополь (3652)67-13-56	Хабаровск (4212)92-98-04
Воронеж (473)204-51-73	Красноярск (391)204-63-61	Орел (4862)44-53-42	Смоленск (4812)29-41-54	Челябинск (351)202-03-61
Екатеринбург (343)384-55-89	Курск (4712)77-13-04	Оренбург (3532)37-68-04	Сочи (862)225-72-31	Череповец (8202)49-02-64

Киргизия (996)312-96-26-47 Казахстан (772)734-952-31 Таджикистан (992)427-82-92-69