

JET

JMC-1260TS

ФРЕЗЕРНЫЙ СТАНОК НА КОЛОННЕ

GB

Operating Instructions

D

Gebrauchsanleitung

F

Mode d'emploi

RUS ✓

Инструкция по эксплуатации



Архангельск (8182)63-90-72
Астана (7172)727-132
Астрахань (8512)99-46-04
Барнаул (3852)73-04-60
Белгород (4722)40-23-64
Брянск (4832)59-03-52
Владивосток (423)249-28-31
Волгоград (844)278-03-48
Вологда (8172)26-41-59
Воронеж (473)204-51-73
Екатеринбург (343)384-55-89

Иваново (4932)77-34-06
Ижевск (3412)26-03-58
Иркутск (395)279-98-46
Казань (843)206-01-48
Калининград (4012)72-03-81
Калуга (4842)92-23-67
Кемерово (3842)65-04-62
Киров (8332)68-02-04
Краснодар (861)203-40-90
Красноярск (391)204-63-61
Курск (4712)77-13-04

Липецк (4742)52-20-81
Магнитогорск (3519)55-03-13
Москва (495)268-04-70
Мурманск (8152)59-64-93
Набережные Челны (8552)20-53-41
Нижний Новгород (831)429-08-12
Новокузнецк (3843)20-46-81
Новосибирск (383)227-86-73
Омск (3812)21-46-40
Орел (4862)44-53-42
Оренбург (3532)37-68-04

Пенза (8412)22-31-16
Пермь (342)205-81-47
Ростов-на-Дону (863)308-18-15
Рязань (4912)46-61-64
Самара (846)206-03-16
Санкт-Петербург (812)309-46-40
Саратов (845)249-38-78
Севастополь (8692)22-31-93
Симферополь (3652)67-13-56
Смоленск (4812)29-41-54
Сочи (862)225-72-31

Ставрополь (8652)20-65-13
Сургут (3462)77-98-35
Тверь (4822)63-31-35
Томск (3822)98-41-53
Тула (4872)74-02-29
Тюмень (3452)66-21-18
Ульяновск (8422)24-23-59
Уфа (347)229-48-12
Хабаровск (4212)92-98-04
Челябинск (351)202-03-61
Череповец (8202)49-02-64
Ярославль (4852)69-52-93

Киргизия (996)312-96-26-47 Казахстан (772)734-952-31 Таджикистан (992)427-82-92-69

Инструкция по эксплуатации универсально-фрезерного станка модели JMC-1260TS

Уважаемый покупатель,

Большое спасибо за доверие, которое Вы оказали нам, купив наш новый станок серии JET. Эта инструкция разработана для владельцев и обслуживающего персонала вертикально-фрезерного станка на колонне модели JMC-1260TS с целью обеспечения надежного пуска в работу и эксплуатации станка, а также его технического обслуживания. Обратите, пожалуйста, внимание на информацию этой инструкции по эксплуатации и прилагаемых документов. Полностью прочитайте эту инструкцию, особенно указания по технике безопасности, прежде чем Вы смонтируете станок, запустите его в эксплуатацию или будете проводить работы по техническому обслуживанию. Для достижения максимального срока службы и производительности Вашего станка тщательно следуйте, пожалуйста, нашим указаниям.

ОГЛАВЛЕНИЕ	стр.
Гарантийные обязательства JET	2
1. Техника безопасности	3
2. Условия применения	5
3. Назначение и устройство станка	6
4. Эксплуатация станка	11
5. Система передач и список подшипников .	12
6. Основные характеристики.....	13
7. Регулировка и техническое обслуживание	13
8. Система подвода СОЖ и смазки	14
9. Транспортировка, установка и пробный запуск.....	15
10. Обслуживание станка.....	17
11. Поиск и устранение неисправностей.....	17
12. Электрическая схема станка.....	17
13. Сертификат точности (ОБРАЗЕЦ)	21

ГАРАНТИЙНЫЕ ОБЯЗАТЕЛЬСТВА JET

Компания JET стремится к тому, чтобы ее продукты отвечали высоким требованиям клиентов по качеству и стойкости.

JET гарантирует первому владельцу, что каждый продукт не имеет дефектов материалов и дефектов обработки, а именно:

2 ГОДА ГАРАНТИИ JET В СООТВЕТСТВИИ С НИЖЕПЕРЕЧИСЛЕННЫМИ ГАРАНТИЙНЫМИ ОБЯЗАТЕЛЬСТВАМИ.

1.1 Гарантийный срок 2 (два) года со дня продажи. Днем продажи является дата оформления товарно-транспортных документов и/или дата заполнения Гарантийного талона.

1.2 Гарантийный, а так же негарантийный и послегарантийный ремонт производится только в сервисных центрах, указанных в гарантийном талоне, или авторизованных сервисных центрах.

1.3 После полной выработки ресурса оборудования рекомендуется сдать его в сервис-центр для последующей утилизации.

1.4 Гарантия распространяется только на производственные дефекты, выявленные в процессе эксплуатации оборудования в период гарантийного срока.

1.5 В гарантийный ремонт принимается оборудование при обязательном наличии правильно оформленных документов: гарантийного талона, согласованного с сервис-центром образца с указанием заводского номера, даты продажи, штампом торговой организации и подписью покупателя, а так же при наличии кассового чека, свидетельствующего о покупке.

1.6 Гарантия не распространяется на:

- сменные принадлежности (аксессуары), например: сверла, буры; сверлильные и токарные патроны всех типов и кулачки и цанги к ним; подошвы шлифовальных машин и т.п. (см. список сменных принадлежностей (аксессуаров) JET);
- быстроизнашиваемые детали, например: угольные щетки, приводные ремни, защитные кожухи, направляющие и подающие резиновые ролики, подшипники, зубчатые ремни и колеса и прочее (см. инструкцию по оценке гарантии и ремонта оборудования JET). Замена их является платной услугой;
- оборудование JET со стертым полностью или частично заводским номером;
- шнуры питания, в случае поврежденной изоляции замена шнура питания обязательна.

1.7 Гарантийный ремонт не осуществляется в следующих случаях:

- при использовании оборудования не по назначению, указанному в инструкции по эксплуатации;
- при механических повреждениях оборудования; при возникновении недостатков из-за действий третьих лиц, обстоятельств непреодолимой силы, а так же неблагоприятных атмосферных или иных внешних воздействий на оборудование, таких как дождь, снег повышенная влажность, нагрев, агрессивные среды и др.;
- при естественном износе оборудования (полная выработка ресурса, сильное внутреннее или внешнее загрязнение, ржавчина);

- при возникновении повреждений из-за несоблюдения предусмотренных инструкцией условий эксплуатации (см. главу «Техника безопасности»);
 - при порче оборудования из-за скачков напряжения в электросети;
 - при попадании в оборудование посторонних предметов, например песка, камней, насекомых, материалов или веществ, не являющихся отходами, сопровождающими применение по назначению;
 - при повреждении оборудования вследствие несоблюдения правил хранения, указанных в инструкции;
 - после попыток самостоятельного вскрытия, ремонта, внесения конструктивных изменений, несоблюдения правил смазки оборудования;
 - при повреждении оборудования из-за небрежной транспортировки. Оборудование должно перевозиться в собранном виде в упаковке, предотвращающей механические или иные повреждения и защищающей от неблагоприятного воздействия окружающей среды.
- 1.8 Гарантийный ремонт частично или полностью разобранного оборудования исключен.
- 1.9 Профилактическое обслуживание оборудования, например: чистка, промывка, смазка, в период гарантийного срока является платной услугой.
- 1.10 Настройка, регулировка, наладка и техническое обслуживание оборудования осуществляются покупателем.
- 1.12 По окончании срока службы рекомендуется обратиться в сервисный центр для профилактического осмотра оборудования. Эта гарантия не распространяется на те дефекты, которые вызваны прямыми или косвенными нарушениями, невнимательностью, случайными повреждениями, неквалифицированным ремонтом, недостаточным техническим обслуживанием, а также естественным износом.
- Гарантия JET начинается с даты продажи первому покупателю.
- JET возвращает отремонтированный продукт или производит его замену бесплатно. Если будет установлено, что дефект отсутствует или его причины не входят в объем гарантии JET, то клиент сам несет расходы за хранение и обратную пересылку продукта.
- JET оставляет за собой право на изменение деталей и принадлежностей, если это будет признано целесообразным.

1. Техника безопасности

1.1 Общие правила безопасности

Оператор должен внимательно прочитать эту инструкцию прежде, чем приступить к работе

на станке, ответственный сотрудник по технике безопасности должен гарантировать, что оператор хорошо знает эти требования. **ВНИМАНИЕ: Никогда не пытайтесь останавливать руками вращающийся инструмент или элементы станка.**

1.1.1 Работа, обслуживание и ремонт станка должны выполняться квалифицированным персоналом, прошедшим соответствующее обучение и имеющим возможность предсказать потенциальные риски. Только ознакомленный с правилами безопасности персонал, который полностью осведомлен о рисках, может работать на станке.

1.1.2 Персонал, который предназначен работать или обслуживать станок, должен быть ознакомлен с настоящей инструкцией и правилами техники безопасности.

1.1.3 После остановки станка инструмент будет вращаться некоторое время из-за инерции, не открывайте защитные экраны инструмента и касайтесь инструмента руками прежде, чем это вращение не прекратится.

1.1.4 Не демонтируйте и не изменяйте защитные устройства станка. Станок должен быть отключен от электрической цепи во время обслуживания или ремонта.

1.1.5 Работы по наладке и регулировке станка предпочтительно поручать квалифицированному персоналу.

1.1.6 Работайте только на технически исправном оборудовании. Только представители сервисной службы производителя или квалифицированный персонал могут полностью отремонтировать станок.

1.1.7 Немедленно остановите станок, если возникают нехарактерные для нормальной работы проявления, своевременно проверяйте и ремонтируйте станок квалифицированным персоналом.

1.1.8 Установка и монтаж станка должна выполняться при помощи оборудования, имеющего достаточную грузоподъемность.

1.1.9 Соблюдайте все инструкции по технике безопасности и предупреждения, приложенные к станку, убедитесь, что они полные и понятные вам.

1.1.10 Каждый раз перед началом работы убедитесь, что предохранительные защитные устройства и кнопка аварийного отключения станка находятся в исправном состоянии и выполняют свои функции.

1.1.11 Повторно установите удаленные защитные приспособления и устройства на место после их проверки.

1.1.12 Выполняйте работы по обслуживанию и регулировке станка только после полного отключения от сети.

1.1.13 Не подпускайте детей к станку. Возраст оператора станка должен быть не менее 18 лет.

1.1.14 Не носите свободную одежду, перчатки, галстуки или драгоценности (кольца, часы, и т.д.). Держите рукава и края рабочей одежды застегнутыми. Используйте защитные очки и обувь для безопасной работы.

1.1.15 Заправляйте длинные волосы в головной убор во время работы, независимо от того, оператор - мужчина или женщина.

1.1.16 Рекомендуется носить подходящее оборудование защиты органов слуха когда необходимо, чтобы уменьшить риск потери слуха.

1.1.17 Обеспечьте соответствующую освещенность около станка, и сохраняйте периметр вокруг станка сухим, чистым и в хорошем состоянии. Кроме того, ничего не помещайте около станка; это может стать препятствием для работы.

1.1.18 Не удаляйте предохранительные и защитные устройства.

1.1.19 Отключите станок от сети после окончания работы или в случае ухода с рабочего места.

1.1.20 Осуществляйте повторный запуск станка, только убедившись в наличии и работоспособности защитных и предохранительных устройств.

1.1.21 Не размещайте инструменты, детали и т.п. на подвижных элементах станка, корпусе станка или направляющих.

1.1.22 Перед включением станка убедитесь, что режущий инструмент и обрабатываемая деталь закреплены должным образом.

1.1.23 Станок должен быть остановлен в случае необходимости регулировки положения и напора поливных шлангов системы подвода охлаждающей жидкости.

1.1.24 Не используйте сжатый воздух для очистки станка от стружки и пыли.

1.1.25 Оператор и техники по обслуживанию оборудования должны прочитать все предостережения указанные на табличках станка и в инструкции. Они должны соблюдать правила ИНСТРУКЦИИ ПО ЭКСПЛУАТАЦИИ в своей работе. Во время работы и обслуживания станка, предохраняйте эти таблички от грязи и повреждений.

1.1.26 Всегда принимайте во внимание, где расположена кнопка аварийной остановки, чтобы Вы могли отключить станок без задержки в случае возникновения чрезвычайной ситуации.

1.1.27 Начинайте работу на станке согласно стартовым процедурам.

1.1.28 Не держите руки в зоне обработки, около движущихся частей станка во время работы.

1.1.29 Помните, что существует вероятность порезаться об острые края или обжечься об горячую стружку. Удаляйте стружку с инструмента специальным приспособлением, например крючком, это более безопасно. Убедитесь, при этом, что станок остановлен и шпиндель не вращается.

1.1.30 Перед началом работы внимательно прочитайте это руководство, чтобы быть готовым к работе на этом станке.

1.1.31 Свяжитесь с Вашим продавцом или представителем завода-изготовителя, если по некоторым причинам ИНСТРУКЦИЯ ПО ЭКСПЛУАТАЦИИ стала нечитабельной.

1.1.32 Перед установкой или сменой инструмента обязательно остановите вращение шпинделей и перемещение стола по каждой оси.

1.2.1 Прочитайте и поймите всю инструкцию прежде, чем начать работу на станке. Предупреждение: Отказ выполнять требования инструкции может привести к серьезной травме.

1.2.2 Всегда одевайте защитные очки при работе на станке.

1.2.3 Удостоверьтесь, что станок должным образом заземлен.

1.2.4 Прежде, чем начать работать на станке снимите цепи, кольца, часы, другие драгоценности, Держите рукава и края рабочей одежды застегнутыми. Носите защитные очки и безопасную обувь. Не одевайте перчатки во время работы на станке.

1.2.5 Сохраняйте пол вокруг станка чистым без масляных пятен и т.п.

1.2.6 Содержите все предохранительные устройства и системы в исправном состоянии. Своевременно меняйте их в случае выхода из строя.

1.2.7 Перед включением станка убедитесь, что режущий инструмент и обрабатываемая деталь должным образом зафиксированы на станке, и не касаются друг друга.

1.2.8 Необходимо сначала отключить станок от сети прежде, чем начать работы по настройке или обслуживанию станка.

1.2.9 Оператор должен понимать свои действия при работе на станке. Запрещается работать на станке в случае усталости, под действием алкоголя или медицинских препаратов.

1.2.10 Используйте режущий инструмент должным образом. Не перегружайте инструмент или оснастку работой, не рассчитанную на них. Должен использоваться толь-

ко правильно заточенный инструмент. Не рекомендуется применение затупленного или неисправного инструмента.

1.2.11 Перед подключением станка к сети убедитесь, что главный выключатель находится в положении «ВЫКЛ.».

1.2.12 Никогда не пытайтесь работать на станке или выполнять работы по его настройке, если не понятна процедура и порядок действий.

1.2.13 Будьте осторожны, рукоятка пиноли шпинделя может быстро отскочить при возврате в верхнее положение.

1.2.14 Рекомендуем, оператору менять зону обработки на столе для более равномерного износа направляющих и продления срока службы станка.

1.2.15 Своевременно смазывайте рабочие поверхности направляющих в зависимости от интенсивности работы.

1.2.16 Содержите электрические элементы в чистоте, не чистите электрические элементы керосином или бензином.

1.2.17 Перед переключением частоты вращения шпинделя убедитесь, что он не вращается.

1.2.18 Запрещено обрабатывать огнеопасные и взрывчатые металлы, например: чистый алюминий, магний и т.п.

1.2.19 Станок никогда не должен использоваться в огнеопасной, взрывчатой или влажной окружающей среде

1.2.20 Установка и монтаж станка должна выполняться при помощи оборудования, имеющего достаточную грузоподъемность.

1.2.21 Станок должен быть остановлен в случае необходимости регулировки положения и напора поливных шлангов системы подвода охлаждающей жидкости. 1.2.22

Удостоверьтесь, что пространство вокруг станка хорошо проветривается.

Рекомендуется, чтобы оборудование вентиляции было обеспечено на всей территории.

1.2.23 Пожалуйста, сохраняйте это руководство для последующего использования.

1.2.24 При установке или перемещении станка необходимо соблюдать схему строповки, указанную в инструкции.

1.2.25 Все элементы станка должны быть должным образом зафиксированы перед установкой или перемещением станка.

1.2.26 Перед работой на станке необходимо убедиться, что зажимные элементы, концевые выключатели, заземление, последовательность подключения фаз подключены правильно.

1.2.27 Фиксируйте инструмент и детали с минимальными вылетами.

1.2.28 Направляющие, перемещение которых не используется в выполняемой операции необходимо зафиксировать, с целью повышения точности обработки.

1.2.29 В зависимости от применяемого инструмента, материала обрабатываемой детали и условий обработки выбирайте соответствующую скорость резания и величину подачи, во избежание повреждения станка.

1.2.30 Необходимо помнить, что рукоятка пиноли шпинделя может быстро отскочить при возврате в верхнее положение.

1.2.31 Консоль станка может перемещаться вперед и назад, при перемещении консоли обратите внимание на это, чтобы предотвратить возможные повреждения.

1.2.32 В случае возникновения аварийной ситуации сначала нажмите на кнопку аварийного останова станка затем отключите питание повернув главный выключатель. Не подключайте станок, пока не будут устранены причины возникновения аварийной ситуации.

1.2.33 Оператор должен знать расположение аварийного выключателя и правил его использования.

1.2.34 Рекомендуется сначала отключать выключатель питания, прежде чем открывать электрический шкаф.

1.2.35 Запрещается переделка электрической схемы станка под другое напряжение.

1.2.36 Запрещается выполнение нестандартных сверлильных операций на станке. Запрещается сверление и фрезерование с большим вылетом пиноли шпинделя, во избежание его преждевременного выхода из строя.

1.2.37 Запрещается применение огнеопасных жидкостей, например: бензин, керосин, и сжатого воздуха для очистки станка!

2. Условия применения

2.1 Станок предназначен для эксплуатации в закрытых помещениях с температурой от +5°C до +40°C и относительной влажностью не более 50% при +40°C или 90% при +20°C. Диапазон допустимых температур при транспортировке и хранении станка от -25°C до +55°C.

Высота над уровнем моря не должна превышать 1000 м.

Освещенность в производственных условиях не должна быть ниже чем 500 люксов.

2.2 Не используйте станок в несоответствующих помещениях, повышенная влажность, пар и т.п., могут привести к разрушению изоляции.

Во избежание преждевременного выхода электродвигателя станка из строя и увеличения ресурса его работы необходимо: регулярно очищать электродвигатель от стружки и пыли; контролировать надежность контактов присоединенных силовых кабелей; контролировать соответствие сечения силового или удлинительного кабеля.

2.3 Не используйте станок в окружающей среде воздействия и вибрации.

3. Назначение и устройство станка

Этот станок является универсальным станком общего назначения. Он подходит для фрезерования, сверления, а также широко используется в области машиностроения, электроники, для автомобилей, моторов и пр. Предупреждение: запрещается обрабатывать огнеопасные и взрывчатые металлы, например, чистый алюминий и магний, и т.д.

Устройство станка: (См. Рис.1 на стр.7)

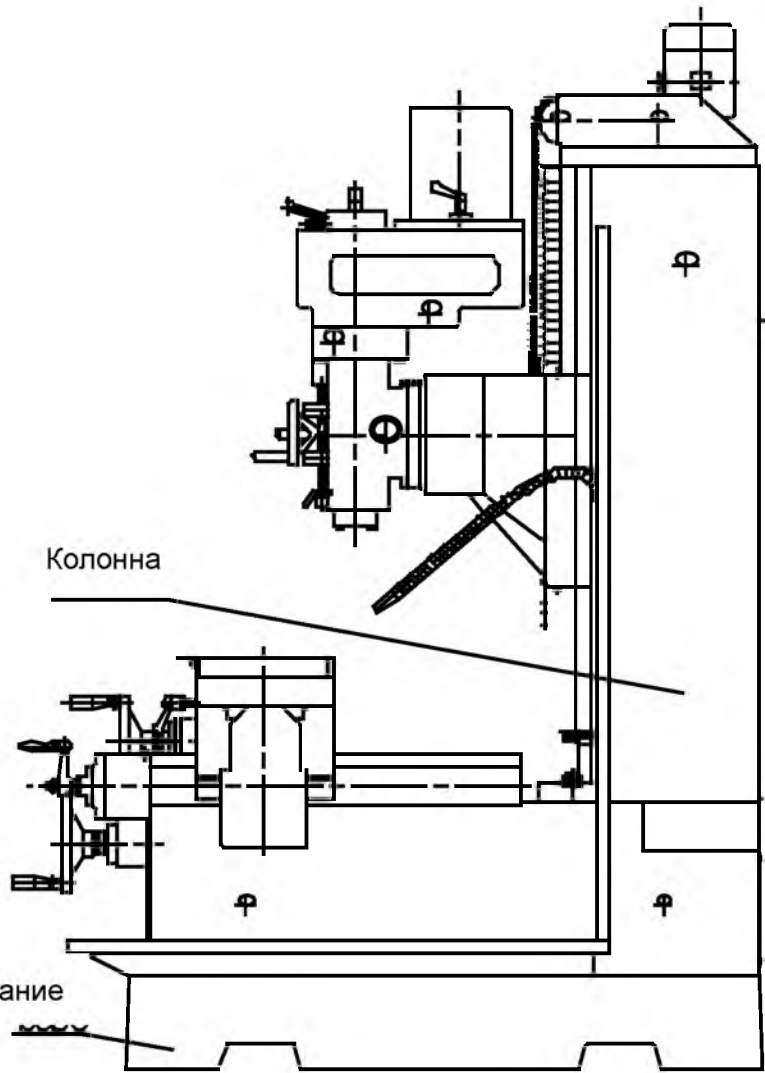
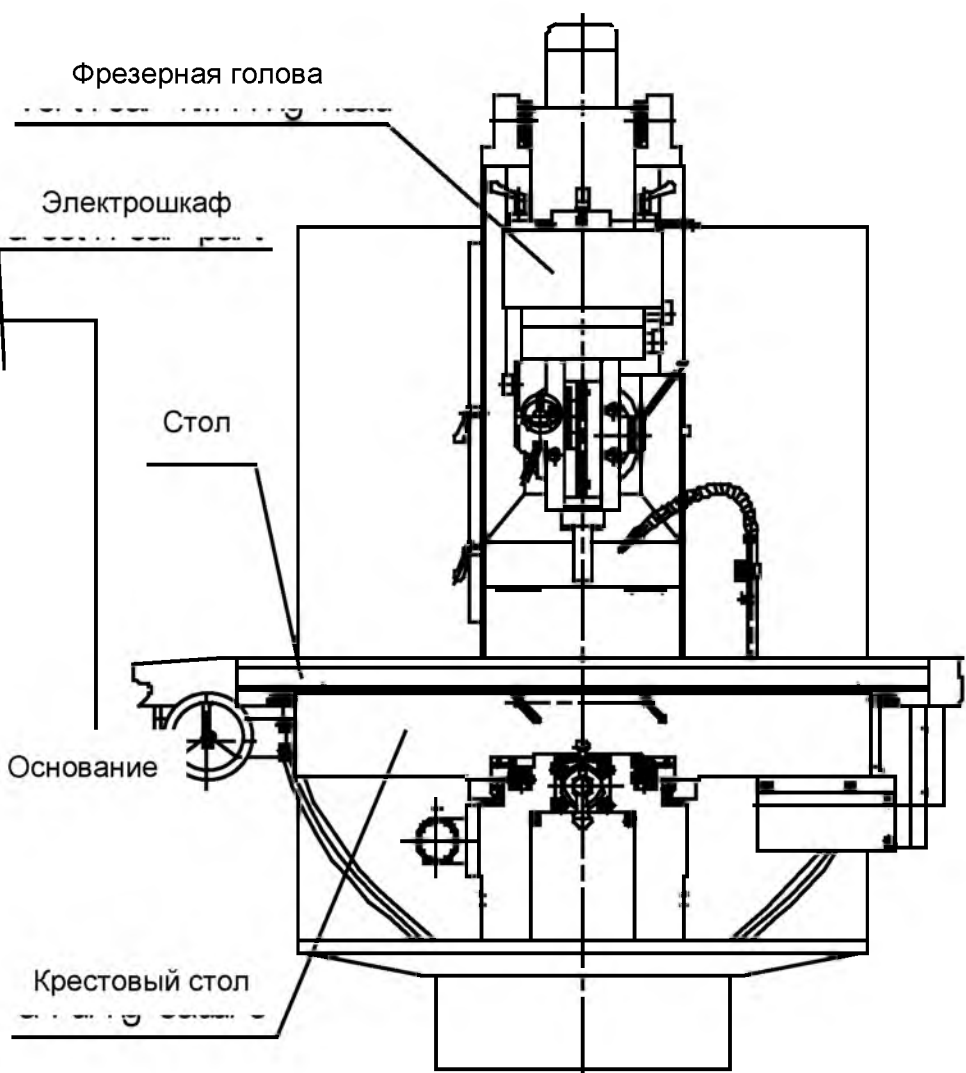
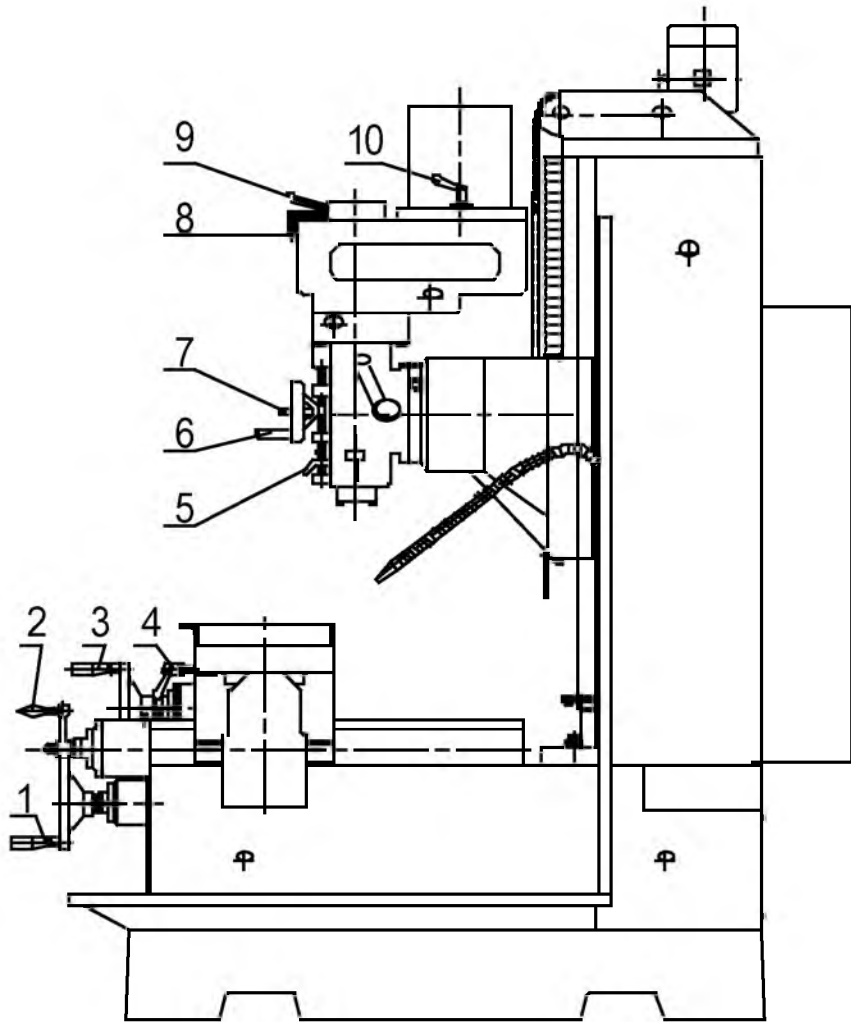


Рис. 1

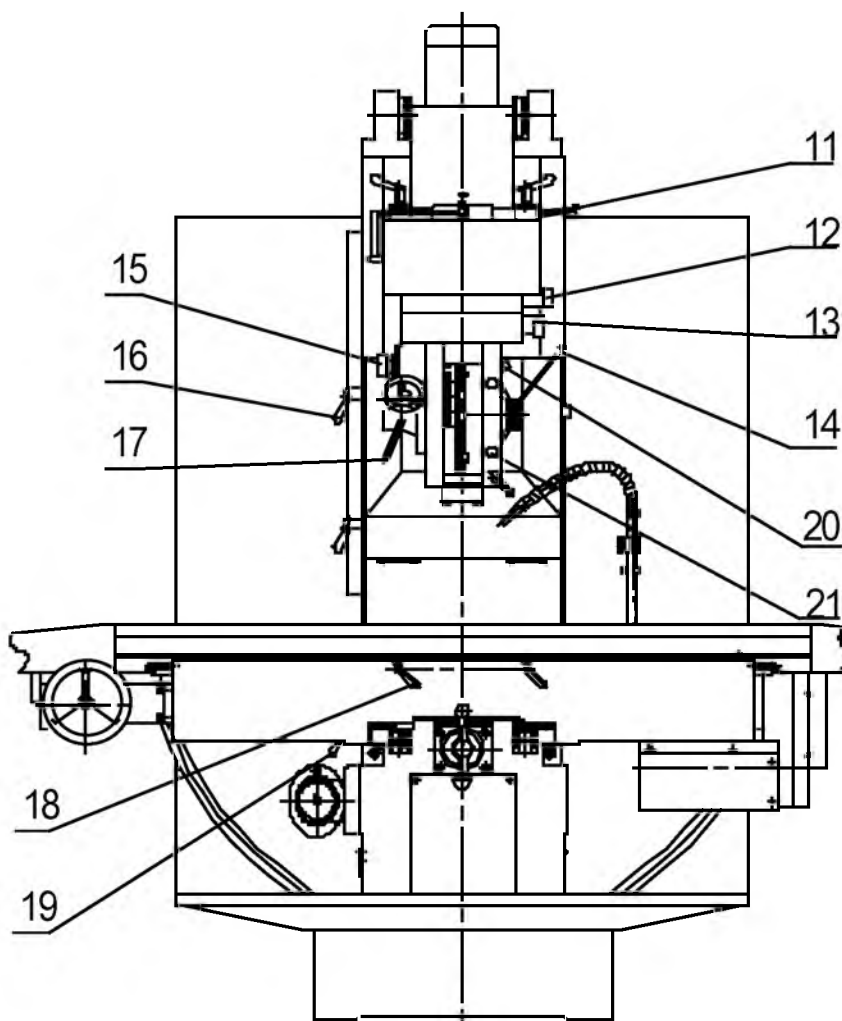


Инструкция по эксплуатации станка JET, мод. JMC-1260TS

Рис. 2



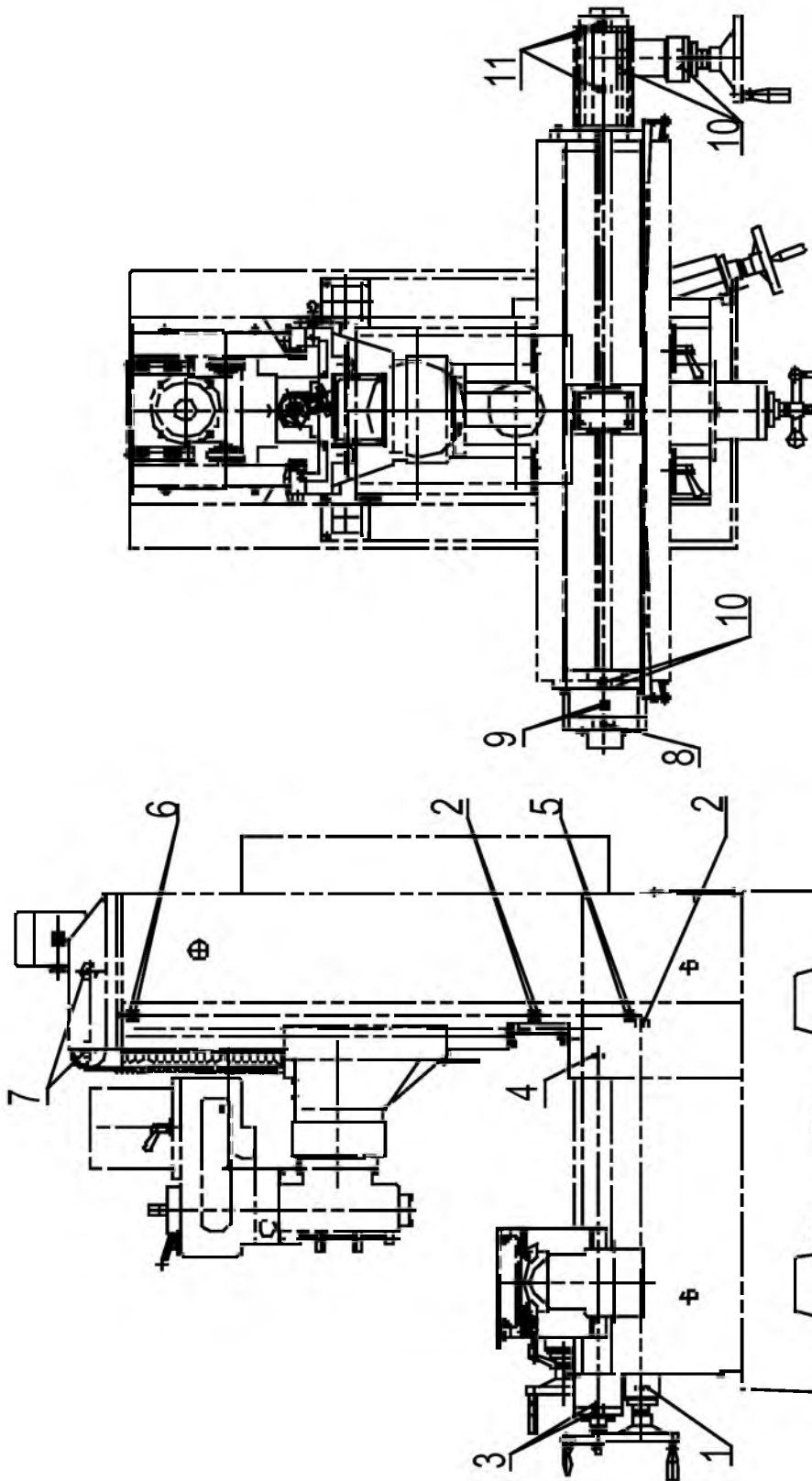
- | | |
|---|-------------------------------------|
| 1 Маховик перемещения фрезерной головы | 7 Переключатель реверса подачи |
| 2 Рукоятка поперечного перемещения | 8 Тормоз шпинделя |
| 3 Маховик продольного перемещения стола | 9 Рычаг включения муфты |
| 4 Фиксатор продольного перемещения | 10 Фиксирующая рукоятка |
| 5 Фиксатор пиноли шпинделя | 11 Рукоятка натяжения ремня |
| 6 Маховик микроподачи | 12 Переключатель диапазона вращения |



- 13 Переключатель реверса
- 14 Рукоятка перемещения пинноли
- 15 Переключатель режимов подачи пинноли
- 16 Фиксатор фрезерной головы
- 17 Рукоятка включения подачи
- 18 Фиксатор продольного перемещения

- 19 Фиксатор поперечного перемещения
- 20 Винт поворота головы
- 21 Фиксаторы наклона головы

Схема подшипников



Фундаментный план

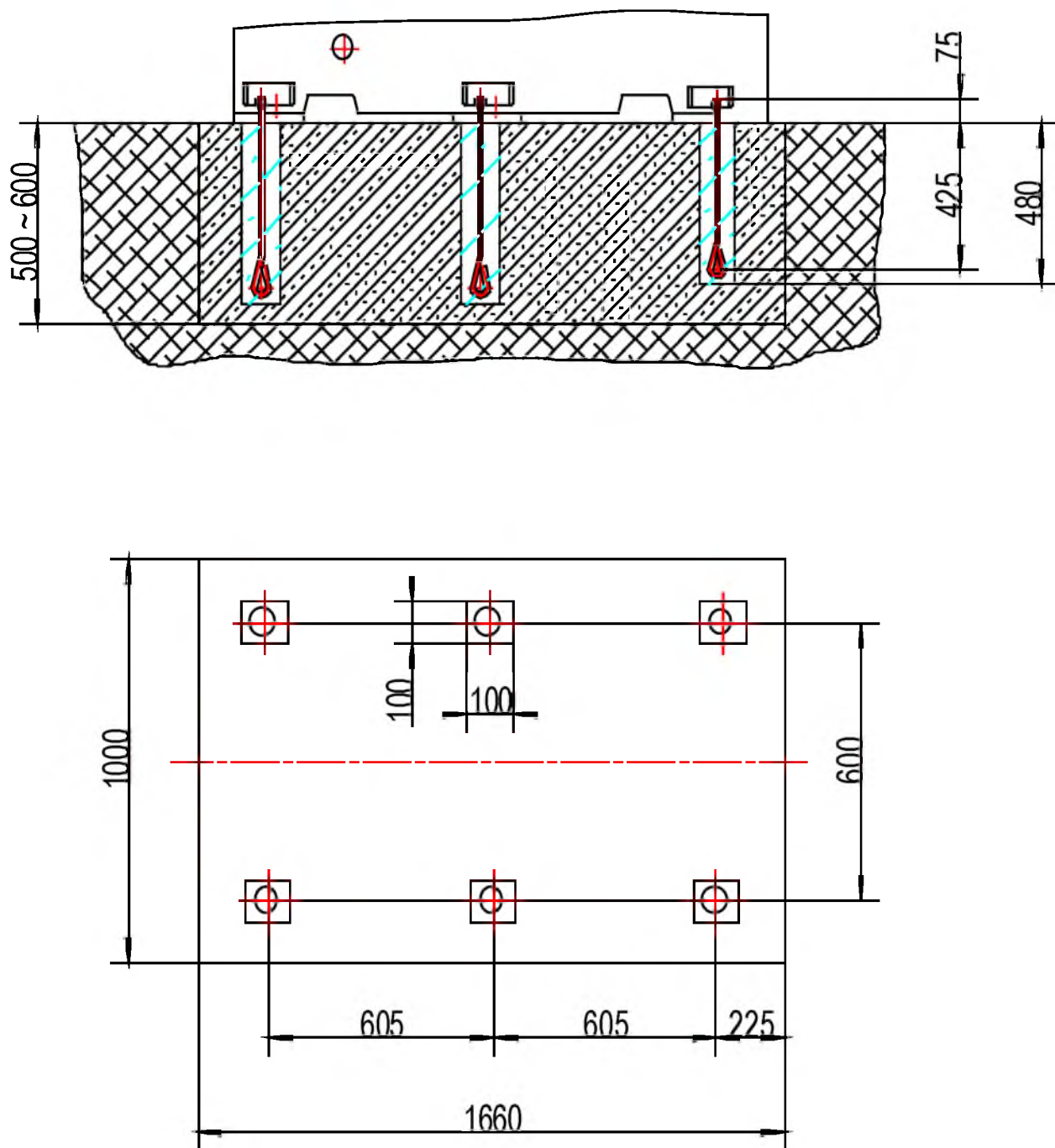
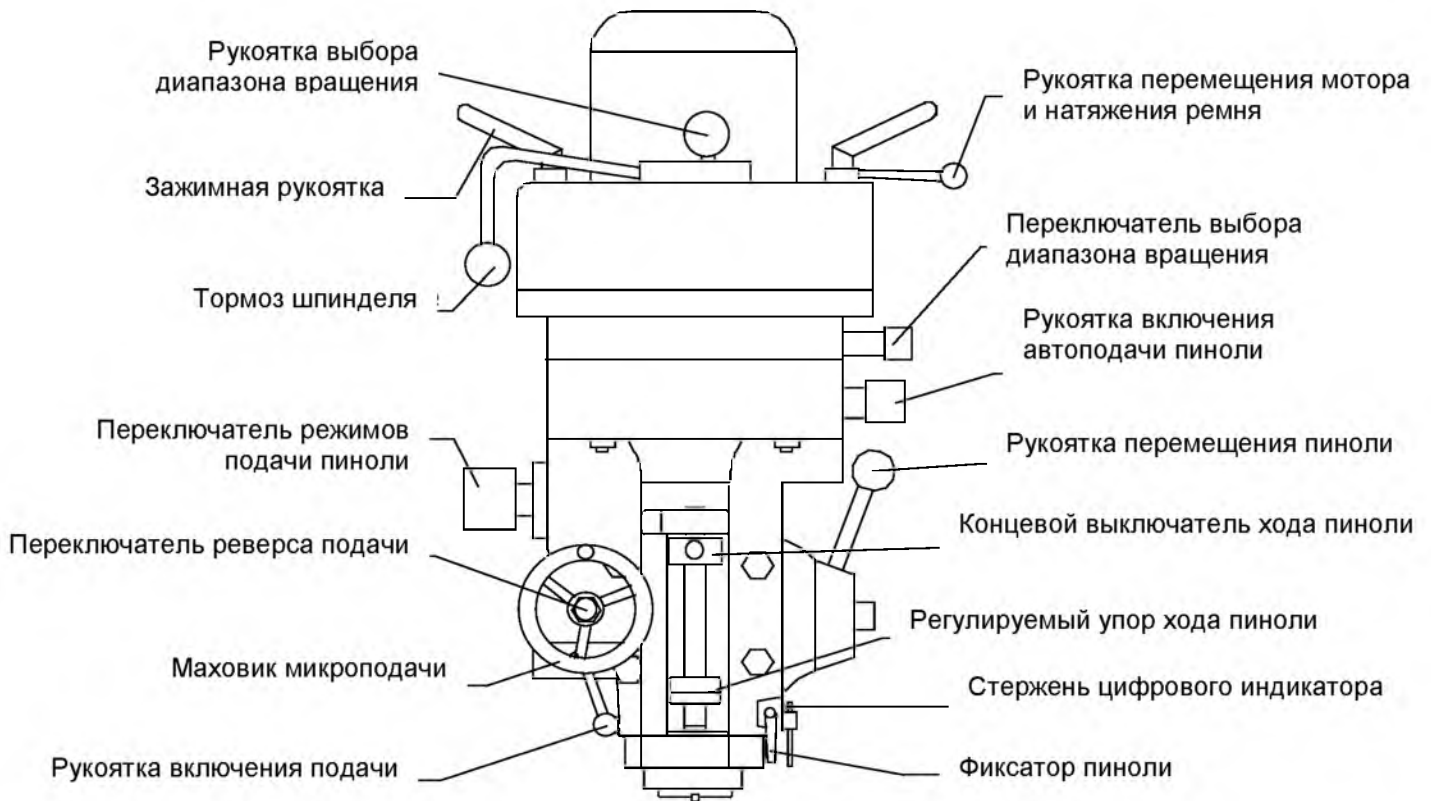


Рис.5

Вертикальная фрезерная голова

**4. Эксплуатация станка**

4.1 Прочитайте руководство тщательно прежде, чем начать работу на станке, ознакомьтесь со структурой станка, расположением и назначением всех рукояток и переключателей, системами подвода СОЖ, смазки, приводов и электрической цепи (Рис.2).

4.2 Проверьте: сняты ли транспортные блокировки, состояние приводов и электрической системы, заземление и предохранительные устройства.

4.3 Эксплуатация станка

4.3.1 Запуск: убедитесь, что тормоз шпинделя свободен перед включением двигателя, затем включите станок.

Остановка: Сначала остановите подачу, затем поверните переключатель в положение «Выкл» («OFF»), потяните рукоятку тормоза шпинделя (8) в положение «тормоз» дождитесь прекращения вращения шпинделя.

4.3.2. Изменение частоты вращения шпинделя

4.3.2.1 Остановите мотор и ослабьте зажимные рукоятки (10) на верхней части фрезерной головы, затем поверните рукоятку натяжения ремня (11) так, чтобы мотор переместился вперед, выберите необходимое положение ремня на шкивах и установите его на них, затем сдвиньте мотор назад натянув ремень долж-

ным образом. Зафиксируйте натяжение зажимными рукоятками (10).

ВНИМАНИЕ: Остановите мотор перед изменением частоты вращения

4.3.2.2 Сначала остановите мотор, установите рукоятку выбора диапазона вращения (9) в переднее положение на фрезерной голове и переместите переключатель (12) в положение «высокая скорость» («HIGH SPEED»), шпиндель будет работать в высокоскоростном диапазоне.

4.3.2.3 Сначала остановите мотор, установите рукоятку выбора диапазона вращения (9) в правое положение на фрезерной голове и переместите переключатель (12) в положение «низкая скорость» («LOW SPEED»), шпиндель будет работать в низкоскоростном диапазоне.

ВНИМАНИЕ: Не переключайте диапазон частот при вращающемся шпинделе.

4.3.2.4 Режим работы подачи пиноли: Выберите необходимый режим работы переключателем (15), повернув его нужное положение.

4.3.3 Имеется 3 режима работы: ручная микроподача, автоподача и ручная подача.

4.3.3.1 Ручная микроподача: Сначала ослабьте фиксатор пиноли (5), затем отключите зацепление автоподачи пиноли (13), установите в нейтральное положение переключатель реверса (7) и включите подачу рукояткой (17), микро-

перемещение пиноли вручную осуществляется при помощи маховика (6).

4.3.3.2 Автоматическая подача пиноли

Обеспечьте свободный ход пиноли шпинделя, ослабив фиксатор (5), отрегулируйте необходимое значение перемещения пиноли шпинделя. Мотор должен быть выключен перед включением автоподдачи пиноли рукояткой (13). Выберите необходимый режим работы переключателем (15), повернув его в нужное положение, установите переключатель реверса (7) в необходимое направление. Пиноль шпинделя будет подниматься вверх при вытянутом переключателе (7). Пиноль шпинделя будет опускаться вниз при нажатом переключателе (7). Пиноль шпинделя не будет перемещаться при нейтральном положении переключателя (7).

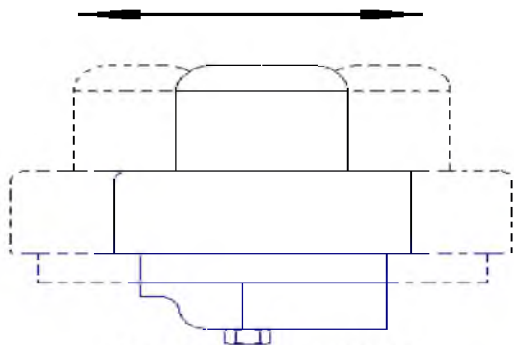
ВНИМАНИЕ: Отключайте автоматическую подачу пиноли (13) при частоте вращения шпинделя больше 2700 об/мин

4.3.3.3 Ручная подача: Проверьте ослаблен ли фиксатор пиноли (5), поворачивая рукоятку (14) рукой, осуществите ручное перемещение пиноли шпинделя.

4.3.3.4 Натяжение приводного ремня

Ослабьте немного три фиксирующих рукоятки моторной площадки (достаточно для ее смещения). Сдвиньте площадку с мотором, чтобы обеспечить правильное натяжение приводного ремня и заты

Предостережение: Чрезмерное натяжения приводного ремня шпинделя, может привести подклиниванию пиноли и сопротивлению перемещения при работе, это будет ощущаться при перемещении пиноли вручную.



Перемещение мотора

4.4 Подача стола

4.4.1 Продольное перемещение стола

Поверните маховик (3) расположенный слева по фронту, чтобы переместить стол влево или вправо, регулируемые концевые упоры стола используются, чтобы ограничить перемещение стола при работе.

Продольное автоматическое перемещение стола осуществляется с пульта управления, рукоятка плавной регулировки подачи позволяет выбрать оптимальный режим перемещения стола.

4.4.2 Поперечное перемещение стола

Поверните рукоятку (2), расположенную по центру станка, чтобы переместить стол вперед или назад.

ПРЕДУПРЕЖДЕНИЕ: Необходимо убедиться, что фиксаторы (18, 19) ослаблены перед перемещением стола.

4.5 Подъем/опускание фрезерной головы.

Фрезерная голова может перемещаться по направляющим колонны вверх и вниз. Вращая маховик (1) можно установить фрезерную голову на нужную высоту относительно стола.

Вертикальное перемещение ограничено концевыми выключателями сверху и снизу.

При перемещении фрезерной головы с помощью мотора подъема/опускания, маховик (1) выйдет из зацепления с винтом и будет находиться в свободном положении (Рис.2). Автоматический подъем/опускание осуществляется с пульта управления.

4.6 Фрезерная голова может быть установлена под углом $\pm 45^\circ$ от вертикального положения.

Для этого необходимо немного (на 1-2 нитки) ослабить 4 фиксирующих винта (21) гаечным ключом, затем аккуратно поворачивая ключом винт (20) на правой стороне фрезерной головы, поверните ее на необходимый угол в нужную сторону, затяните фиксирующие винты (21).

4.7 Оператор при работе на станке должен носить защитные очки и применять защитные экраны.

4.8 По окончании работы должен убирать стружку, грязь и нанести тонкий слой масла на рабочие поверхности и направляющие станка.

4.9 Оператор должен немедленно отключить электропитание станка в случае его нехарактерной работы, проверка исправности электрооборудования должна выполняться специалистами, имеющими соответствующую подготовку.

5. Система приводов и список подшипников

5.1 Передача вращения от мотора на шпиндель осуществляется с помощью ременного привода.

5.2 Система приводов подачи стола

Автоматическое продольное перемещение стола осуществляется с помощью винта через шкив и ременную передачу.

Вращая маховик, расположенный с левой стороны станка, можно перемещать стол в продольном направлении вручную.

Вращая рукоятку, расположенную по центру станка спереди, можно перемещать стол в поперечном направлении вручную.

Автоматическое подъем/опускание фрезерной головы осуществляется от отдельного двигателя установленного на верху колонны, через пару винт-гайка и ременную передачу.

Список применяемых подшипников (Рис.3)

№	Модель	Размеры	Кол-во
1	6204-2RZ	20x47x14	1
2	6205-2RS	25x52x15	3
3	7204C-Z	20x47x14	2
4	1205	25x52x15	1
5	6006-2RS	30x55x13	2
6	6205AC	25x52x15	2 (Р6)
7	6206-Z	30x62x16	4
8	61807-Z	35x47x7	1
9	61904-Z	20x37x9	2
10	6205-RS	25x52x15	4
11	6205-RZ	25x52x15	3

6. ТЕХНИЧЕСКИЕ ХАРАКТЕРИСТИКИ

Макс. диаметр сверления, (СЧ) 40 мм
 Макс. диаметр сверления, (автоподача) 20 мм
 Макс. диаметр концевой фрезы 25 мм
 Макс. диаметр торцевой фрезы 125 мм
 Макс. резьба М16
 Частота вращения шпинделя... 70-3620 об/мин
 Число скоростей 10
 Конус шпинделя ISO 40 (7:24)
 Автоподача пиноли..... 0,045/0,086/0,142 мм/об
 Ход пиноли шпинделя 140 мм
 Диапазон наклона головки ±45°
 Расстояние шпиндель-стойка 450 мм
 Расстояние шпиндель-стол 70-570 мм
 Размер стола по оси X и Y 1525x320 мм
 Ход стола по оси X и Y 1050x470 мм
 Насос подвода СОЖ 0,04 кВт
 Двигатель подъема головы 0,37 кВт
 Двигатель автоподачи стола 0,4 кВт
 Мощность двигателя 3,7 кВт
 Габаритные размеры 2565x1920x2290 мм
 Масса 2300 кг

***Примечание:** Спецификация данной инструкции является общей информацией. Данные технические характеристики были актуальны на момент издания руководства по эксплуатации. Производитель оставляет за собой право на изменение конструкции и комплектации оборудования без уведомления потребителя.

Настройка, регулировка, наладка и техническое обслуживание оборудования осуществляются покупателем.

В технических характеристиках станков указаны предельные значения зон обработки, для оптимального подбора оборудования и увеличения сроков эксплуатации выбирайте станки с запасом.

Обслуживающий персонал должен иметь соответствующий допуск на эксплуатацию и проведение работ на оборудовании оснащенного электродвигателем напряжением питания 380В, 50Гц.

СТАНДАРТНАЯ КОМПЛЕКТАЦИЯ

Цанговый патрон с набором цанг
 Сверлильный патрон 16 мм с оправкой
 Переходные втулки ISO40/Мк-2, ISO40/Мк-3 для сверл
 Лампа местного освещения
 Система подвода СОЖ
 Автоматическая подача по осям X и Y
 Двигатель подъема-опускания головы
 Тиски фрезерные, ширина губок 160 мм

ВНИМАНИЕ:

Если Вы приобрели модель станка, оснащенного Устройством Цифровой Индикации (DRO), пожалуйста, воспользуйтесь соответствующей инструкцией, которую можно скачать с нашего сайта или обратиться к вашему продавцу.

ДОПОЛНИТЕЛЬНЫЕ ПРИСПОСОБЛЕНИЯ

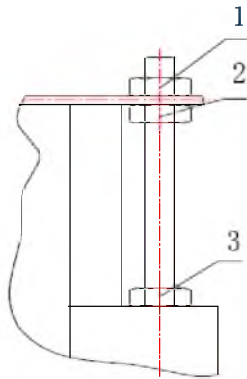
385021	Поворотные машинные тиски 150x40x0-140 мм
464816	Поворотный стол с круглой планшайбой 200 мм/МК-3
50000122	Оправка шпинделя ISO40-МК2
50000123	Оправка шпинделя ISO40-МК-3
50000124	Оправка шпинделя ISO40-B16 под сверлильный патрон
50000125	Оправка шпинделя ISO40-ER32 цанговый патрон + комплект 11 цанг (4-16 мм)
50000126	Оправка шпинделя ISO40-22 фрезерная оправка
VR1001061	CS-8 Поворотный стол с 3х кулачковым патроном
VR1001024	TS-3 Задняя бабка для CS-8
VR1001010	VU-300 Универсальный наклонный поворотный стол Ø300 мм
VR3302075	16S Прецизионный быстрозажимной патрон 3-16 мм/B16
VR3303079	16H Сверлильный патрон 1-16 мм/B16 под ключ

7. Регулировка станка

7.1 Регулировка продольных и поперечных планок направляющих стола.

7.1.1 Регулировка клиновых планок продольного перемещения:

Ослабьте гайку (3), отрегулируйте положение гаек (1) или (2) до появления небольшого сопротивления при перемещении стола по направляющим, затяните гайку (3), чтобы зафиксировать настройку.



7.1.2 Регулировка клиновых планок поперечного перемещения

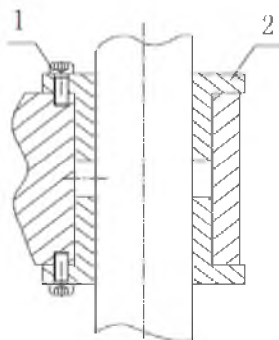
Ослабьте винт (1) на маленьком конце планки, затем отрегулируйте винт (2) на большом конце планки, до появления небольшого сопротивления при перемещении стола по направляющим, затяните винт (1), чтобы зафиксировать настройку.



7.3 Регулировка зазоров винтов продольного и поперечного перемещения стола.

Слишком большой зазор в паре винт-гайка оказывает существенное влияние на точность позиционирования стола и обрабатываемой детали.

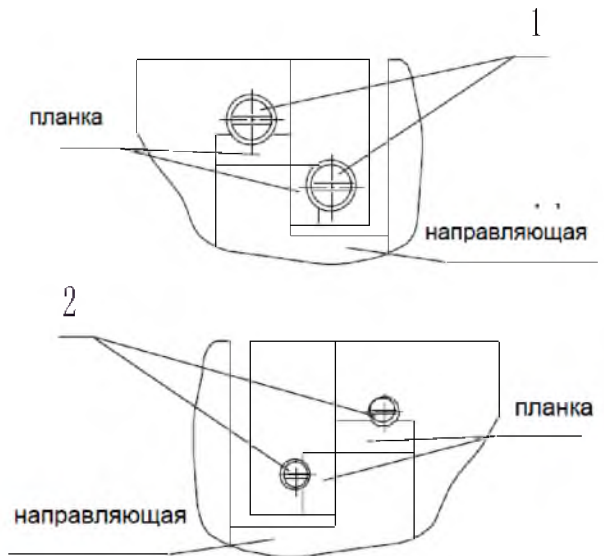
Ослабьте винт (1) на пол оборота, медленно поверните рукоятку винта до выбора зазора между винтом и гайкой (2), зазор должен быть 0,1 мм, зажмите винт (1), чтобы зафиксировать настройку.



7.4 Регулировка зазора между консолью фрезерной головы и прямоугольными направляющими колонны.

Удалите защитную пластину и ослабьте винт (2) на маленьком конце клиновой планки, от-

регулируйте винтом (1) до появления небольшого сопротивления при перемещении по направляющим, затяните винт (1), чтобы зафиксировать настройку.



8. Охлаждение и смазывание

8.1 СОЖ подается в зону резания через гибкий шланг с помощью помпы. Кран на шланге позволяет регулировать необходимый расход СОЖ. Бак с СОЖ расположен в станине станка. Для нормальной работы системы подвода СОЖ рекомендуется регулярно производить замену жидкости и ее очистку. Первую очистку необходимо выполнить через 3 месяца после начала работы на станке, и далее каждые полгода.

Тип и концентрация СОЖ определяются условиями обработки, материалом обрабатываемых деталей и режущим инструментом. **Информацию о правильном подборе, химическом составе и эксплуатации, а также требований по технике безопасного применения смазывающе-охлаждающих жидкостей можно получить у поставщиков СОЖ.**

В случае небольшого пролития, засыпьте некоторым количеством опилок или соберите. Предупреждение: Необходимо соблюдать действующее законодательство по эксплуатации и утилизации технических жидкостей.

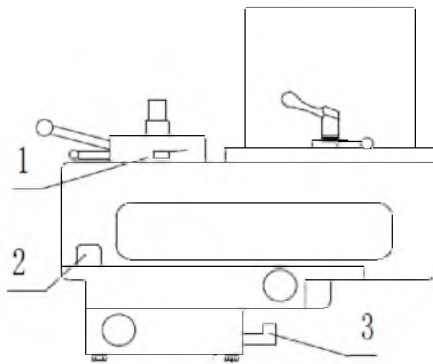
8.2 Система смазки.

Для продления срока службы оборудования необходимо должным образом обеспечивать смазкой рабочие поверхности станка.

8.2.1 Смазочное масло должно быть чистым, на неокислотной, безводной основе, не содержать твердых частиц. Регулярно смазывайте станок согласно карте смазки.

8.2.2 Регулярно проверяйте уровень масла в бачке смазки, своевременно доливайте необходимое количество масла.

8.2.3 Точки смазки фрезерной головы показаны на Рис. ниже.



Предостережение: Отсутствие смазки подшипников пиноли может привести сопротивлению при перемещении пиноли или ее заклиниванию.

8.2.4 Система централизованной подачи масла предназначена для смазки пар винт-гайка и направляющих продольного и поперечного перемещения стола и т.д.

Периодичность смазки определяется интенсивностью перемещения стола при работе, но не менее четырех раз в смену, не допускается работать столом при отсутствии масла на направляющих. Рекомендуется использовать машинное масло №46 или его аналоги.

Информацию о правильном подборе, химическом составе и эксплуатации, а также требований по технике безопасного применения масел можно получить у поставщиков масел.

Предупреждение: Необходимо соблюдать действующее законодательство по эксплуатации и утилизации технических жидкостей и масел.

9. Транспортировка, установка и пробный запуск

9.1 Диапазон допускаемых температур при транспортировке и хранении станка от -25°C до $+55^{\circ}\text{C}$.

9.2 Транспортировка

Внимание: Необходимо соблюдать аккуратность при установке или транспортировке станка.

Необходимо загружать или разгружать станок, в соответствии со знаками на упаковке. Необходимо аккуратно открывать упаковку, чтобы не поцарапать краску на станке.

После открытия упаковки проверьте по прилагаемому упаковочному листу, наличие всех принадлежностей. Убедитесь, что станок не имеет внешних повреждений. В случае неполной комплектации или наличие повреждений обратитесь к Вашему продавцу с описанием недостатков и указанием заводского номера

станка. Не производите дальше никаких действий и не запускайте станок в работу.

Установите стальной проволочный трос согласно Рис.4, перемещая станок при помощи подъемного крана, и проложите подкладки или мягкую ткань между корпусом станка и стальным проволочным тросом, воспользуйтесь дополнительной помощью в случае необходимости во время транспортировки.

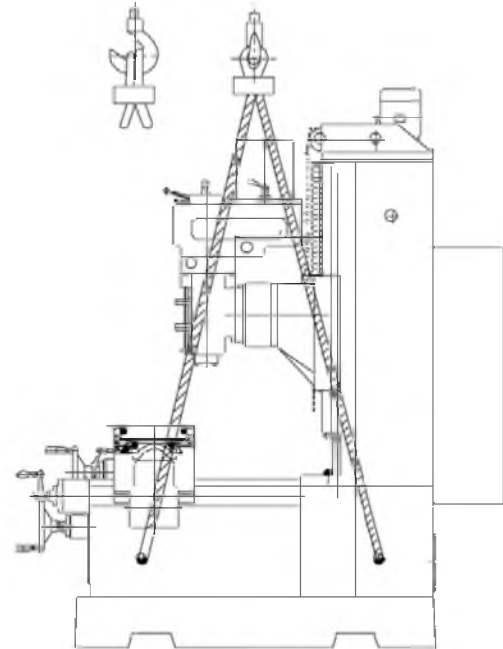


Рис.4

Предупреждение:

1. Стальной проволочный трос не должен касаться корпуса станка, рукояток, рычагов или штурвалов. Рекомендуем поместить деревянную опалубку или мягкую ткань между стальным проволочным тросом и станиной станка, чтобы избежать повреждения окрашенных поверхностей.
2. Прежде, чем перемещать станок подъемным краном, переместите рабочий стол вперед до конца, и установите стол посередине относительно центра станка, зафиксируйте зажимными ручками продольное и поперечное перемещение стола.

9.3 Установка

Для того, чтобы станок мог выдерживать точность он должен быть установлен на фундаменте, выполненным как показано на Рис.5, стр.10. Фундамент должен быть основан на твердой поверхности. Станок должен устанавливаться на фундамент после затвердевания бетона. Усполюзую уровень отрегулируйте правильность установки станка. В продольном и поперечном направлениях допускается отклонение $0,04/1000$ мм.

9.4 Пробный запуск

9.4.1 Перед пробным запуском, пожалуйста, удалите всю транспортную смазку и нанесите слой масла на рабочие поверхности.

9.4.2 Ослабьте фиксирующие рукоятки перемещения стола по осям X,Y,Z.

9.4.3 Проверьте надежность крепления всех рукояток и маховиков.

9.4.4 Проверьте правильность фазировки подключения мотора шпинделя, соответствует ли направление его вращения.

9.4.5 Пробный запуск: Проверьте наличие и правильность установки концевых выключателей перемещения стола.

Установите самую маленькую частоту вращения шпинделя и дайте проработать двигателю на холостом ходу в течение 30 минут. Затем увеличьте частоту вращения на следующее значение, и постепенно, шаг за шагом проверьте надежность работы станка. **ВНИМАНИЕ:** Соблюдайте осторожность во время погрузки-разгрузки станка при транспортировке.

Внимание:

Немедленно отключите станок от напряжения при возникновении неполадок или нехарактерных шумов, свяжитесь с сервисным центром для устранения неполадок или ремонта.

Оператор должен выполнять правила техники безопасности, чтобы избежать травм от отлетающей горячей стружки при сверлении или фрезеровании.

Вылет пиноли шпинделя при фрезеровании не должен быть больше 50 мм, иначе это приведет к повышенному износу подшипника шпинделя.

Не оставляйте посторонние предметы на рабочем столе и направляющих станка.

10. Обслуживание станка

Для того, чтобы гарантировать соблюдение точности и длительный срок работы станка, необходимо своевременно проводить профилактические мероприятия по обслуживанию станка:

ЕЖЕДНЕВНО

- перед началом работы смазать все точки смазки
- долить необходимое количество масла в бак до рекомендуемого уровня
- ослабить фиксирующие рукоятки перемещения стола, очистить его от стружки и смазать после завершения работы.

ЕЖЕМЕСЯЧНО

- проверить все клиновые планки стола и при необходимости отрегулировать зазоры
- проверить люфт гаек перемещения стола и при необходимости отрегулировать зазоры

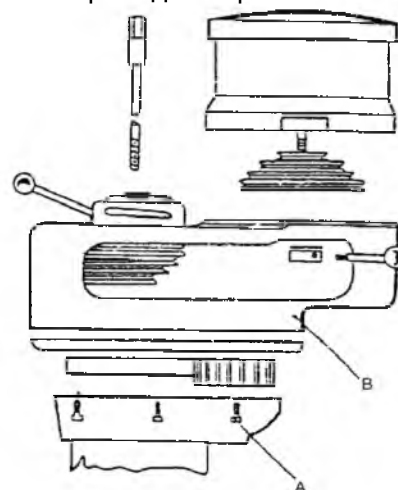
ЕЖЕКВАРТАЛЬНО (раз в три месяца)
- проверить и отрегулировать точность станка

10.1 Для продления срока службы, и равномерного износа направляющих и винтов, рекомендуем периодически менять место крепления на столе тисков и детали.

10.2 Регулярно проверяйте элементы электрической схемы и удаляйте вовремя грязь.

ВНИМАНИЕ: При проведении работ по обслуживанию станка необходимо отключить станок от сети питания.

10.3 Замена приводного ремня



10.3.1 Отключите станок от сети, извлеките зажимную тягу (шомпол).

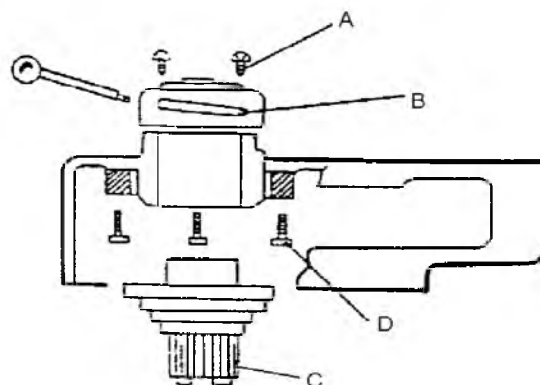
10.3.2 Снимите двигатель, опустите пиноль шпинделя в нижнее положение

10.3.3 Открутите 6 винтов (A)

10.3.4 Снимите корпус ременной передачи (B), извлеките зажимную тягу

10.3.5 Замените ремень

10.4 Замена тормозной колодки



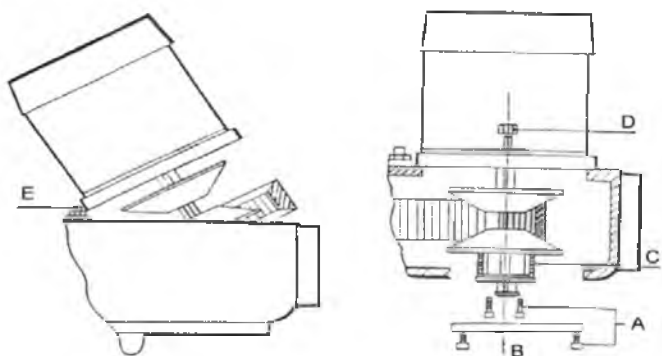
10.4.1 Открутите 4 винта (A) и 2 винта (B)

10.4.2 Извлеките ступицу подшипника (C) из корпуса

10.4.3 Открутите 3 винта (D)

10.4.4 Замените тормозную колодку

10.5 Снятие мотора (для вариаторной передачи)



- 10.5.1 Установите ремень на самую малую частоту вращения
 10.5.2 Отключите станок от сети питания
 10.5.3 Открутите 2 винта (А) и снимите крышку (В)

- 10.5.4 Используя 2 винта (А), сожмите пружину (С)
 10.5.5 Переставьте маховик изменения частоты вращения в положение максимальной частоты
 10.5.6 Снимите переключатель реверса в корпусе ременной передачи
 10.5.7 Снимите две контргайки (D)
 10.5.8 Поднимите мотор и поставьте его на опору (Е)
 10.5.9 Переставьте маховик в положение минимальная частота вращения и снимите мотор.

11. Поиск и устранение неисправностей

Таблица содержит перечень возможных типичных неисправностей и действий для их решения

Признак	Возможная причина	Решение
Ненормальная подача шпинделя	Пиноль шпинделя зафиксирована	Ослабьте фиксатор пиноли
Тормоз не может остановить шпиндель	Тормозная колодка стерта	Заменить тормозную колодку
Шпиндель не вращается	1. Плохой контакт выключателя 2. Слабое натяжение ремня 3. Мотор не работает	1. Отрегулируйте 2. Проверьте натяжение ремня 3. Отремонтируйте или замените мотор
Шпиндель вращается не в ту сторону	Неправильное подключение станка	Подключите станок правильно
Неравномерное перемещение стола	1. Клиновые планки перетянуты 2. Не отрегулирован зазор винт-гайка 3. Недостаточное смазывание	1. Отрегулируйте зазор планок 2. Отрегулируйте зазор винтов 3. Обеспечьте маслом направляющие
Вибрация станка при работе	1. Станок не зафиксирован 2. Несоответствующие режимы резания	1. Обеспечьте правильность установки 2. Установите режимы резания, соответствующие условиям обработки

12 Электрическая система

Пожалуйста, обратитесь к электрической системе согласно электрической принципиальной диаграмме, и электрические части перечисляют сначала.

12.1 Электропитание: 380В±10% 50 Гц, 3 фазы. Пожалуйста, проверьте, совпадает ли внешнее электропитание с требуемым электропитанием станка, и удостоверьтесь, что заземляющий провод правильный и надежный.

При подключении станка к сети необходимо использовать электропитание с защитой перегрузки.

12.2 10 скоростей подачи контролируется вариаторным двигателем с помощью рукоятки потенциометра на панели управления. Электрические способы защиты станка: Защита от короткого замыкания, Защита от перегрузки, Защита аварийного останова, Защита 0-напряжения и т.п.

12.3 Все рукоятки на панели управления снабжены символами, обеспечивающими оператору удобство при работе на станке.

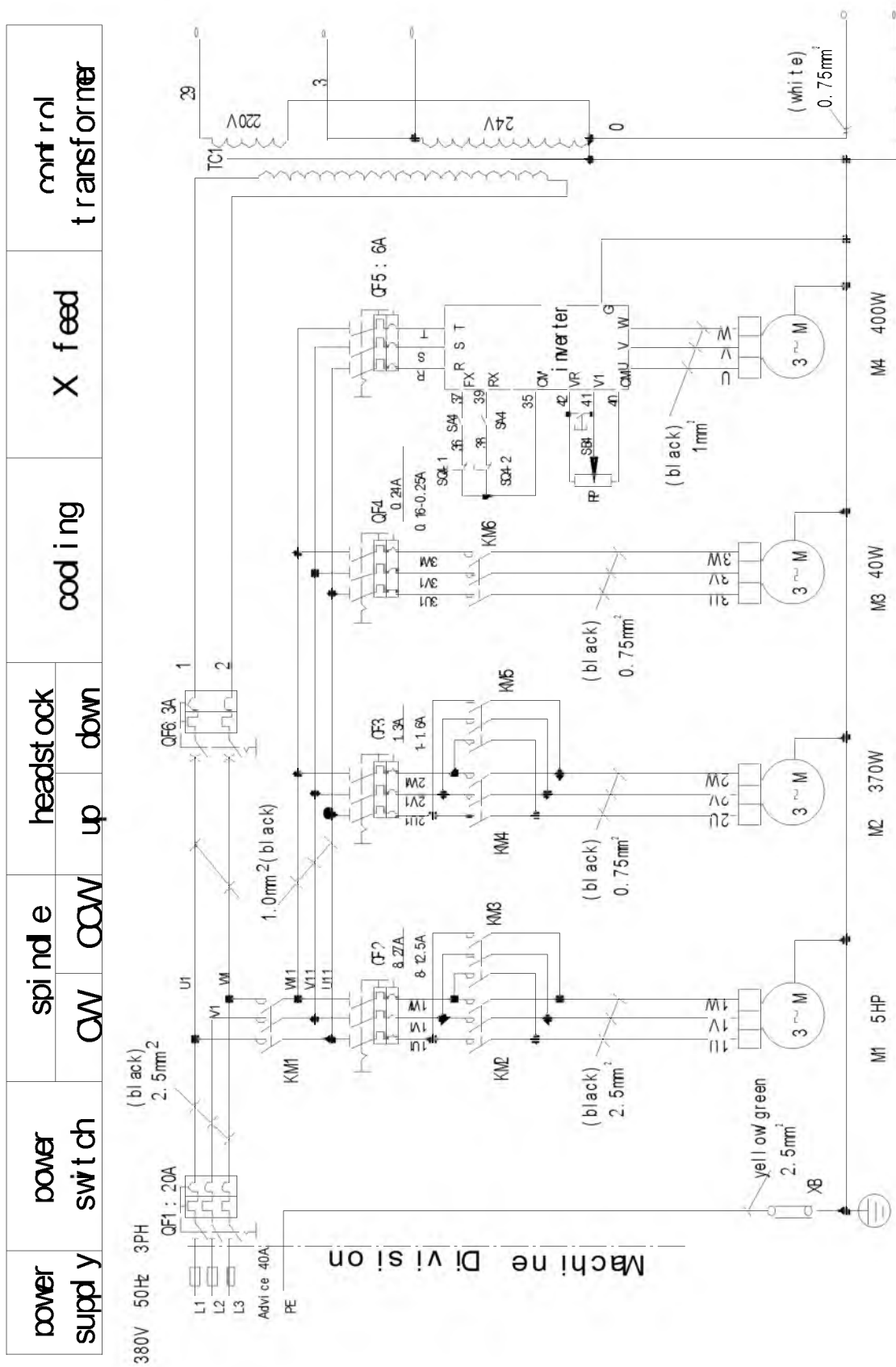
Необходимо проверить соответствие напряжения источника питания, наличие и правильность подключения проводов заземления. Проверить мегомметром электрическое сопротивление обмотки двигателя перед пробным запуском.

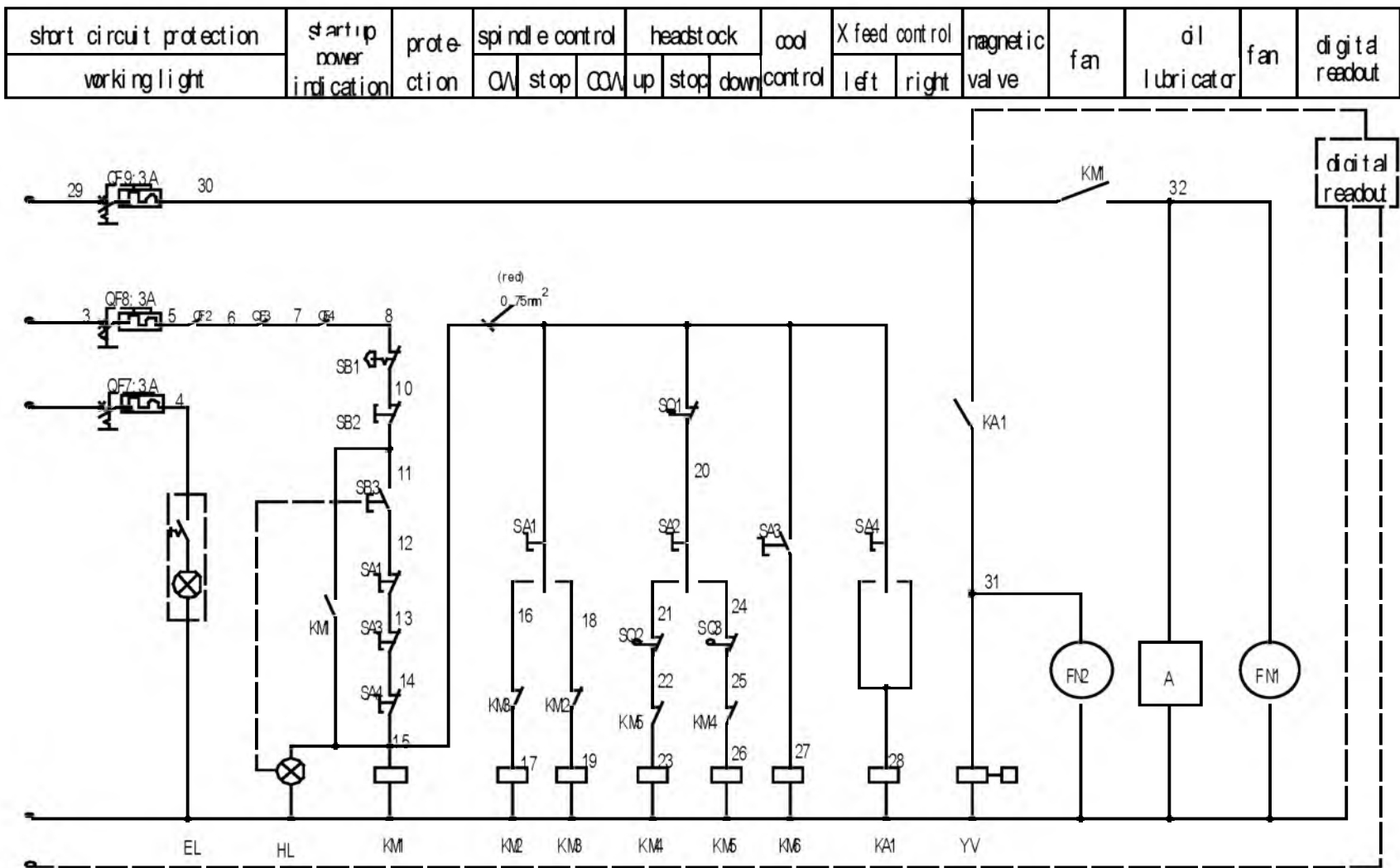
Подключите станок к сети питания после проведения вышеперечисленных действий и проверьте правильность подключения фаз. ВНИМАНИЕ: Не включайте автоматическую подачу пиноли шпинделя до проверки правильности подключения фаз.

12.4 Выполнять работы по ремонту и обслуживанию станка должны люди имеющие соответствующую квалификацию и допуск к такого рода работам.

12.5 Дверца электрического шкафа должна быть заперта, кроме периода обслуживания и чистки станка. Должен поддерживаться хороший контакт на клеммах и проверяться каждые полгода.

Электрическая схема





Электрическая схема

№	Код	Наименование	Параметр	Кол-во	Примечание
1	M1	мотор	3,75 кВт	1	
2	M2	мотор	0,37кВт	1	
3	M3	насос системы СОЖ	0,04 кВт	1	
4	M4	мотор	0,4 кВт	1	
5	U	инвертер	SV008S5-4	1	LG
6	TC	контрольный трансформатор	JBK5-20	1	
7	KM1	пускатель переменного тока	CJX1-32/22	1	
8	KM2-KM-6	пускатель переменного тока	AC24В 50Гц	5	
9	KA1	промежуточное реле	AC24В 50Гц	1	
10	QF1	переключатель	20А	1	
11	QF2	прерыватель	8-12,5А	1	
12	QF3	прерыватель	1-1,6А	1	
13	QF4	прерыватель	0,16-0,25А	1	
14	QF5	прерыватель	3P6А	1	
15	QF6	прерыватель	2P3А	1	
16	QF7-QF9	прерыватель	1P3А	1	
17	SB1	аварийный выключатель	LA42J-01/R	1	
18	SB2	кнопка	LA42P-01/R	1	
19	SB3	кнопка	LAY7-10DS	1	
20	SB4	кнопка	LA42P-10/W	1	
21	SA1	ручка	LA42XL3-22/B	1	
22	SA2	переключатель	TCS30 2200	1	
23	SA3	ручка	LA42XL2-11B	1	
24	SA4	переключатель	TCS30 2200	1	
25	RP	потенциометр	1KΩ 1/2W	1	
26		ручка реостата	RN-114B	1	
27	SQ1	микровыключатель	LXP1-2001C	1	
28	SQ2-SQ3	микровыключатель	LXW6-11DL	2	
29	SQ4	концевой выключатель	JW2-11Z/3	1	
30	EL	лампа	JC38C AC24В 50Вт	1	

13. Сертификат точности

№	Описание проверки		Отклонение, мм	
			допустимое	фактическое
1	Настраиваемая неплоскостность станка	А Поперечная	0,04/1000	
		Б Продольная	0,04/1000	
2	Нелоскостность рабочего стола		0,05 0,02/300	
3	Линейность фрезерной головы вертикального перемещения	А Поперечная	0,025/300	
		Б Продольная	0,025/300	
4	Перпендикулярность оси шпинделя относительно плоскости стола	А Поперечная	0,04/300 $\alpha \leq 90^\circ$	
		Б Продольная	0,04/300	
5	Параллельность между перемещением стола и плоскостью стола	А Поперечная	0,003/300	
		Б Продольная	0,0025/300	
6	Перпендикулярность между продольным и поперечным перемещением стола		0,03/300	
7	Параллельность между перемещением стола и осью Т-образного паза		0,05 0,03/300	
8	Линейность Т-образного паза		0,05 0,025/300	
9	Биение торца шпинделя	А радиальное биение	0,01	
		Б торцевое биение	0,01	
		С торца шпинделя	0,02	
10	Биение оси шпинделя	А конец шпинделя	0,01	
		Б 300 мм от торца	0,03	
11	Перпендикулярность между биением вращающегося шпинделя и плоскостью стола	А Поперечная	0,04/300 $\alpha \leq 90^\circ$	
		Б Продольная	0,025/300	

Архангельск (8182)63-90-72 Иваново (4932)77-34-06 Липецк (4742)52-20-81 Пенза (8412)22-31-16 Ставрополь (8652)20-65-13
Астана (7172)727-132 Ижевск (3412)26-03-58 Магнитогорск (3519)55-03-13 Пермь (342)205-81-47 Сургут (3462)77-98-35
Астрахань (8512)99-46-04 Иркутск (395)279-98-46 Москва (495)268-04-70 Ростов-на-Дону (863)308-18-15 Тверь (4822)63-31-35
Барнаул (3852)73-04-60 Казань (843)206-01-48 Мурманск (8152)59-64-93 Рязань (4912)46-61-64 Томск (3822)98-41-53
Белгород (4722)40-23-64 Калининград (4012)72-03-81 Набережные Челны (8552)20-53-41 Самара (846)206-03-16 Тула (4872)74-02-29
Брянск (4832)59-03-52 Калуга (4842)92-23-67 Нижний Новгород (831)429-08-12 Санкт-Петербург (812)309-46-40 Тюмень (3452)66-21-18
Владивосток (423)249-28-31 Кемерово (3842)65-04-62 Новокузнецк (3843)20-46-81 Саратов (845)249-38-78 Ульяновск (8422)24-23-59
Волгоград (844)278-03-48 Киров (8332)68-02-04 Новосибирск (383)227-86-73 Севастополь (8692)22-31-93 Уфа (347)229-48-12
Вологда (8172)26-41-59 Краснодар (861)203-40-90 Омск (3812)21-46-40 Симферополь (3652)67-13-56 Хабаровск (4212)92-98-04
Воронеж (473)204-51-73 Красноярск (391)204-63-61 Орел (4862)44-53-42 Смоленск (4812)29-41-54 Челябинск (351)202-03-61
Екатеринбург (343)384-55-89 Курск (4712)77-13-04 Оренбург (3532)37-68-04 Сочи (862)225-72-31 Череповец (8202)49-02-64
Ярославль (4852)69-52-93

Киргизия (996)312-96-26-47 Казахстан (772)734-952-31 Таджикистан (992)427-82-92-69

<http://jet.nt-rt.ru> || jte@nt-rt.ru