

JET

JMC-1448GH

ФРЕЗЕРНЫЙ СТАНОК НА КОЛОННЕ

GB

Operating Instructions

D

Gebrauchsanleitung

F

Mode d'emploi

RUS ✓

Инструкция по эксплуатации



Архангельск (8182)63-90-72 Иваново (4932)77-34-06 Липецк (4742)52-20-81 Пенза (8412)22-31-16 Ставрополь (8652)20-65-13
Астана (7172)727-132 Ижевск (3412)26-03-58 Магнитогорск (3519)55-03-13 Пермь (342)205-81-47 Сургут (3462)77-98-35
Астрахань (8512)99-46-04 Иркутск (395)279-98-46 Москва (495)268-04-70 Ростов-на-Дону (863)308-18-15 Тверь (4822)63-31-35
Барнаул (3852)73-04-60 Казань (843)206-01-48 Мурманск (8152)59-64-93 Рязань (4912)46-61-64 Томск (3822)98-41-53
Белгород (4722)40-23-64 Калининград (4012)72-03-81 Набережные Челны (8552)20-53-41 Самара (846)206-03-16 Тула (4872)74-02-29
Брянск (4832)59-03-52 Калуга (4842)92-23-67 Нижний Новгород (831)429-08-12 Санкт-Петербург (812)309-46-40 Тюмень (3452)66-21-18
Владивосток (423)249-28-31 Кемерово (3842)65-04-62 Новокузнецк (3843)20-46-81 Саратов (845)249-38-78 Ульяновск (8422)24-23-59
Волгоград (844)278-03-48 Киров (8332)68-02-04 Новосибирск (383)227-86-73 Севастополь (8692)22-31-93 Уфа (347)229-48-12
Вологда (8172)26-41-59 Краснодар (861)203-40-90 Омск (3812)21-46-40 Симферополь (3652)67-13-56 Хабаровск (4212)92-98-04
Воронеж (473)204-51-73 Красноярск (391)204-63-61 Орел (4862)44-53-42 Смоленск (4812)29-41-54 Челябинск (351)202-03-61
Екатеринбург (343)384-55-89 Курск (4712)77-13-04 Оренбург (3532)37-68-04 Сочи (862)225-72-31 Череповец (8202)49-02-64
Ярославль (4852)69-52-93

Киргизия (996)312-96-26-47 Казахстан (772)734-952-31 Таджикистан (992)427-82-92-69

<http://jet.nt-rt.ru> || jte@nt-rt.ru

Инструкция по эксплуатации универсально-фрезерного станка модели JMC-1448GH

Уважаемый покупатель,

Большое спасибо за доверие, которое Вы оказали нам, купив наш новый станок серии JET. Эта инструкция разработана для владельцев и обслуживающего персонала вертикально-фрезерного станка на колонне модели JMC-1448GH с целью обеспечения надежного пуска в работу и эксплуатации станка, а также его технического обслуживания. Обратите, пожалуйста, внимание на информацию этой инструкции по эксплуатации и прилагаемых документов. Полностью прочитайте эту инструкцию, особенно указания по технике безопасности, прежде чем Вы смонтируете станок, запустите его в эксплуатацию или будете проводить работы по техническому обслуживанию. Для достижения максимального срока службы и производительности Вашего станка тщательно следуйте, пожалуйста, нашим указаниям.

ОГЛАВЛЕНИЕ	стр.
Гарантийные обязательства JET	2
I. Техника безопасности	3
II. Условия применения	5
III. Назначение и устройство станка	6
IV. Основные характеристики	9
V. Система передач.....	9
VI. Список подшипников	10
VII. Система смазки и охлаждения	10
VIII. Эксплуатация, регулировка и техническое обслуживание	11
IX. Пробный пуск и установка	12
X. Поиск и устранение неисправностей	13
XI. Электрическая схема станка	14
XII. Сертификат точности (ОБРАЗЕЦ).....	21

ГАРАНТИЙНЫЕ ОБЯЗАТЕЛЬСТВА JET

Компания JET стремится к тому, чтобы ее продукты отвечали высоким требованиям клиентов по качеству и стойкости.

JET гарантирует первому владельцу, что каждый продукт не имеет дефектов материалов и дефектов обработки, а именно:

2 ГОДА ГАРАНТИИ JET В СООТВЕТСТВИИ С НИЖЕПЕРЕЧИСЛЕННЫМИ ГАРАНТИЙНЫМИ ОБЯЗАТЕЛЬСТВАМИ.

1.1 Гарантийный срок 2 (два) года со дня продажи. Днем продажи является дата оформления товарно-транспортных документов и/или дата заполнения Гарантийного талона.

1.2 Гарантийный, а так же негарантийный и послегарантийный ремонт производится только в сервисных центрах, указанных в гарантийном талоне, или авторизованных сервисных центрах.

1.3 После полной выработки ресурса оборудования рекомендуется сдать его в сервис-центр для последующей утилизации.

1.4 Гарантия распространяется только на производственные дефекты, выявленные в процессе эксплуатации оборудования в период гарантийного срока.

1.5 В гарантийный ремонт принимается оборудование при обязательном наличии правильно оформленных документов: гарантийного талона, согласованного с сервис-центром образца с указанием заводского номера, даты продажи, штампом торговой организации и подписью покупателя, а так же при наличии кассового чека, свидетельствующего о покупке.

1.6 Гарантия не распространяется на:

- сменные принадлежности (аксессуары), например: сверла, буры; сверлильные и токарные патроны всех типов и кулачки и цанги к ним; подошвы шлифовальных машин и т.п. (см. список сменных принадлежностей (аксессуаров) JET);
- быстроизнашиваемые детали, например: угольные щетки, приводные ремни, защитные кожухи, направляющие и подающие резиновые ролики, подшипники, зубчатые ремни и колеса и прочее (см. инструкцию по оценке гарантийности и ремонта оборудования JET). Замена их является платной услугой;
- оборудование JET со стертым полностью или частично заводским номером;
- шнуры питания, в случае поврежденной изоляции замена шнура питания обязательна.

1.7 Гарантийный ремонт не осуществляется в следующих случаях:

- при использовании оборудования не по назначению, указанному в инструкции по эксплуатации;
- при механических повреждениях оборудования; при возникновении недостатков из-за действий третьих лиц, обстоятельств непреодолимой силы, а так же неблагоприятных атмосферных или иных внешних воздействий на оборудование, таких как дождь, снег повышенной влажность, нагрев, агрессивные среды и др.;
- при естественном износе оборудования (полная выработка ресурса, сильное внутреннее или внешнее загрязнение, ржавчина);

- при возникновении повреждений из-за несоблюдения предусмотренных инструкцией условий эксплуатации (см. главу «Техника безопасности»);
 - при порче оборудования из-за скачков напряжения в электросети;
 - при попадании в оборудование посторонних предметов, например песка, камней, насекомых, материалов или веществ, не являющихся отходами, сопровождающими применение по назначению;
 - при повреждении оборудования вследствие несоблюдения правил хранения, указанных в инструкции;
 - после попыток самостоятельного вскрытия, ремонта, внесения конструктивных изменений, несоблюдения правил смазки оборудования;
 - при повреждении оборудования из-за небрежной транспортировки. Оборудование должно перевозиться в собранном виде в упаковке, предотвращающей механические или иные повреждения и защищающей от неблагоприятного воздействия окружающей среды.
- 1.8 Гарантийный ремонт частично или полностью разобранного оборудования исключен.
- 1.9 Профилактическое обслуживание оборудования, например: чистка, промывка, смазка, в период гарантийного срока является платной услугой.
- 1.10 Настройка, регулировка, наладка и техническое обслуживание оборудования осуществляются покупателем.
- 1.12 По окончании срока службы рекомендуется обратиться в сервисный центр для профилактического осмотра оборудования. Эта гарантия не распространяется на те дефекты, которые вызваны прямыми или косвенными нарушениями, невнимательностью, случайными повреждениями, неквалифицированным ремонтом, недостаточным техническим обслуживанием, а также естественным износом.
- Гарантия JET начинается с даты продажи первому покупателю.
- JET возвращает отремонтированный продукт или производит его замену бесплатно. Если будет установлено, что дефект отсутствует или его причины не входят в объем гарантии JET, то клиент сам несет расходы за хранение и обратную пересылку продукта.
- JET оставляет за собой право на изменение деталей и принадлежностей, если это будет признано целесообразным.

1. Техника безопасности

1.1 Общие правила безопасности

Оператор должен внимательно прочитать эту инструкцию прежде, чем приступить к работе

на станке, ответственный сотрудник по технике безопасности должен гарантировать, что оператор хорошо знает эти требования. **ВНИМАНИЕ: Никогда не пытайтесь останавливать руками вращающийся инструмент или элементы станка.**

1.1.1 Работа, обслуживание и ремонт станка должны выполняться квалифицированным персоналом, прошедшим соответствующее обучение и имеющим возможность предсказать потенциальные риски. Только ознакомленный с правилами безопасности персонал, который полностью осведомлен о рисках, может работать на станке.

1.1.2 Персонал, который предназначен работать или обслуживать станок, должен быть ознакомлен с настоящей инструкцией и правилами техники безопасности.

1.1.3 После остановки станка инструмент будет вращаться некоторое время из-за инерции, не открывайте защитные экраны инструмента и касайтесь инструмента руками прежде, чем это вращение не прекратится.

1.1.4 Не демонтируйте и не изменяйте защитные устройства станка. Станок должен быть отключен от электрической цепи во время обслуживания или ремонта.

1.1.5 Работы по наладке и регулировке станка предпочтительно поручать квалифицированному персоналу.

1.1.6 Работайте только на технически исправном оборудовании. Только представители сервисной службы производителя или квалифицированный персонал могут полностью отремонтировать станок.

1.1.7 Немедленно остановите станок, если возникают нехарактерные для нормальной работы проявления, своевременно проверяйте и ремонтируйте станок квалифицированным персоналом.

1.1.8 Установка и монтаж станка должна выполняться при помощи оборудования, имеющего достаточную грузоподъемность.

1.1.9 Соблюдайте все инструкции по технике безопасности и предупреждения, приложенные к станку, убедитесь, что они полные и понятные вам.

1.1.10 Каждый раз перед началом работы убедитесь, что предохранительные защитные устройства и кнопка аварийного отключения станка находятся в исправном состоянии и выполняют свои функции.

1.1.11 Повторно установите удаленные защитные приспособления и устройства на место после их проверки.

1.1.12 Выполняйте работы по обслуживанию и регулировке станка только после полного отключения от сети.

1.1.13 Не подпускайте детей к станку. Возраст оператора станка должен быть не менее 18 лет.

1.1.14 Не носите свободную одежду, перчатки, галстуки или драгоценности (кольца, часы, и т.д.). Держите рукава и края рабочей одежды застегнутыми. Используйте защитные очки и обувь для безопасной работы.

1.1.15 Заправляйте длинные волосы в головной убор во время работы, независимо от того, оператор - мужчина или женщина.

1.1.16 Рекомендуется носить подходящее оборудование защиты органов слуха когда необходимо, чтобы уменьшить риск потери слуха.

1.1.17 Обеспечьте соответствующую освещенность около станка, и сохраняйте периметр вокруг станка сухим, чистым и в хорошем состоянии. Кроме того, ничего не помещайте около станка; это может стать препятствием для работы.

1.1.18 Не удаляйте предохранительные и защитные устройства.

1.1.19 Отключите станок от сети после окончания работы или в случае ухода с рабочего места.

1.1.20 Осуществляйте повторный запуск станка, только убедившись в наличии и работоспособности защитных и предохранительных устройств.

1.1.21 Не размещайте инструменты, детали и т.п. на подвижных элементах станка, корпусе станка или направляющих.

1.1.22 Перед включением станка убедитесь, что режущий инструмент и обрабатываемая деталь закреплены должным образом.

1.1.23 Станок должен быть остановлен в случае необходимости регулировки положения и напора поливных шлангов системы подвода охлаждающей жидкости.

1.1.24 Не используйте сжатый воздух для очистки станка от стружки и пыли.

1.1.25 Оператор и техники по обслуживанию оборудования должны прочитать все предостережения указанные на табличках станка и в инструкции. Они должны соблюдать правила ИНСТРУКЦИИ ПО ЭКСПЛУАТАЦИИ в своей работе. Во время работы и обслуживания станка, предохраняйте эти таблички от грязи и повреждений.

1.1.26 Всегда принимайте во внимание, где расположена кнопка аварийной остановки, чтобы Вы могли отключить станок без задержки в случае возникновения чрезвычайной ситуации.

1.1.27 Начинайте работу на станке согласно стартовым процедурам.

1.1.28 Не держите руки в зоне обработки, около движущихся частей станка во время работы.

1.1.29 Помните, что существует вероятность порезаться об острые края или обжечься об горячую стружку. Удаляйте стружку с инструмента специальным приспособлением, например крючком, это более безопасно. Убедитесь, при этом, что станок остановлен и шпиндель не вращается.

1.1.30 Перед началом работы внимательно прочитайте это руководство, чтобы быть готовым к работе на этом станке.

1.1.31 Свяжитесь с Вашим продавцом или представителем завода-изготовителя, если по некоторым причинам ИНСТРУКЦИЯ ПО ЭКСПЛУАТАЦИИ стала нечитабельной.

1.1.32 Перед установкой или сменой инструмента обязательно остановите вращение шпинделей и перемещение стола по каждой оси.

1.2.1 Прочитайте и поймите всю инструкцию прежде, чем начать работу на станке. Предупреждение: Отказ выполнять требования инструкции может привести к серьезной травме.

1.2.2 Всегда одевайте защитные очки при работе на станке.

1.2.3 Удостоверьтесь, что станок должным образом заземлен.

1.2.4 Прежде, чем начать работать на станке снимите цепи, кольца, часы, другие драгоценности, Держите рукава и края рабочей одежды застегнутыми. Носите защитные очки и безопасную обувь. Не одевайте перчатки во время работы на станке.

1.2.5 Сохраняйте пол вокруг станка чистым без масляных пятен и т.п.

1.2.6 Содержите все предохранительные устройства и системы в исправном состоянии. Своевременно меняйте их в случае выхода из строя.

1.2.7 Перед включением станка убедитесь, что режущий инструмент и обрабатываемая деталь должным образом зафиксированы на станке, и не касаются друг друга.

1.2.8 Необходимо сначала отключить станок от сети прежде, чем начать работы по настройке или обслуживанию станка.

1.2.9 Оператор должен понимать свои действия при работе на станке. Запрещается работать на станке в случае усталости, под действием алкоголя или медицинских препаратов.

1.2.10 Используйте режущий инструмент должным образом. Не перегружайте инструмент или оснастку работой, не рассчитанную на них. Должен использоваться толь-

ко правильно заточенный инструмент. Не рекомендуется применение затупленного или неисправного инструмента.

1.2.11 Перед подключением станка к сети убедитесь, что главный выключатель находится в положении «ВЫКЛ.».

1.2.12 Никогда не пытайтесь работать на станке или выполнять работы по его настройке, если не понятна процедура и порядок действий.

1.2.13 Будьте осторожны, рукоятка пиноли шпинделя может быстро отскочить при возврате в верхнее положение.

1.2.14 Рекомендуем, оператору менять зону обработки на столе для более равномерного износа направляющих и продления срока службы станка.

1.2.15 Своевременно смазывайте рабочие поверхности направляющих в зависимости от интенсивности работы.

1.2.16 Содержите электрические элементы в чистоте, не чистите электрические элементы керосином или бензином.

1.2.17 Перед переключением частоты вращения шпинделя убедитесь, что он не вращается.

1.2.18 Запрещено обрабатывать огнеопасные и взрывчатые металлы, например: чистый алюминий, магний и т.п.

1.2.19 Станок никогда не должен использоваться в огнеопасной, взрывчатой или влажной окружающей среде

1.2.20 Установка и монтаж станка должна выполняться при помощи оборудования, имеющего достаточную грузоподъемность.

1.2.21 Станок должен быть остановлен в случае необходимости регулировки положения и напора поливных шлангов системы подвода охлаждающей жидкости. 1.2.22

Удостоверьтесь, что пространство вокруг станка хорошо проветривается.

Рекомендуется, чтобы оборудование вентиляции было обеспечено на всей территории.

1.2.23 Пожалуйста, сохраняйте это руководство для последующего использования.

1.2.24 При установке или перемещении станка необходимо соблюдать схему строповки, указанную в инструкции.

1.2.25 Все элементы станка должны быть должным образом зафиксированы перед установкой или перемещением станка.

1.2.26 Перед работой на станке необходимо убедиться, что зажимные элементы, концевые выключатели, заземление, последовательность подключения фаз подключены правильно.

1.2.27 Фиксируйте инструмент и детали с минимальными вылетами.

1.2.28 Направляющие, перемещение которых не используется в выполняемой операции необходимо зафиксировать, с целью повышения точности обработки.

1.2.29 В зависимости от применяемого инструмента, материала обрабатываемой детали и условий обработки выбирайте соответствующую скорость резания и величину подачи, во избежание повреждения станка.

1.2.30 Необходимо помнить, что рукоятка пиноли шпинделя может быстро отскочить при возврате в верхнее положение.

1.2.31 Консоль станка может перемещаться вперед и назад, при перемещении консоли обратите внимание на это, чтобы предотвратить возможные повреждения.

1.2.32 В случае возникновения аварийной ситуации сначала нажмите на кнопку аварийного останова станка затем отключите питание повернув главный выключатель. Не подключайте станок, пока не будут устранены причины возникновения аварийной ситуации.

1.2.33 Оператор должен знать расположение аварийного выключателя и правил его использования.

1.2.34 Рекомендуется сначала отключать выключатель питания, прежде чем открывать электрический шкаф.

1.2.35 Запрещается переделка электрической схемы станка под другое напряжение.

1.2.36 Запрещается выполнение нестандартных сверлильных операций на станке. Запрещается сверление и фрезерование с большим вылетом пиноли шпинделя, во избежание его преждевременного выхода из строя.

1.2.37 Запрещается применение огнеопасных жидкостей, например: бензин, керосин, и сжатого воздуха для очистки станка!

Условия применения

2.1 Станок предназначен для эксплуатации в закрытых помещениях с температурой от +5°C до +40°C и относительной влажностью не более 50% при +40°C или 90% при +20°C. Диапазон допустимых температур при транспортировке и хранении станка от -25°C до +55°C.

Высота над уровнем моря не должна превышать 1000 м.

Освещенность в производственных условиях не должна быть ниже чем 500 люксов.

2.2 Не используйте станок в несоответствующих помещениях, повышенная влажность, пар и т.п., могут привести к разрушению изоляции.

Во избежание преждевременного выхода электродвигателя станка из строя и увеличения ресурса его работы необходимо: регулярно очищать электродвигатель от стружки и пыли; контролировать надежность контактов присоединенных силовых кабелей; контролировать соответствие сечения силового или удлинительного кабеля.

2.3 Не используйте станок в окружающей среде воздействия и вибрации.

III. Назначение и устройство станка

Этот станок является универсальным станком общего назначения. Он подходит для фрезерования, сверления, а также широко используется в области машиностроения, электроники, для автомобилей, моторов и пр. Предупреждение: запрещается обрабатывать огнеопасные и взрывчатые металлы, например, чистый алюминий и магний, и т.д. Станок состоит из станины, стойки, крестового рабочего стола, привода главного движения, шпинделя, автоматической подачи стола, системы подвода охлаждающей жидкости, системы смазки, электрической системы и так далее.

3.1 Устройство станка: (См. Рис.1 на стр.7)

Станок состоит из основания, стола, стойки, шпиндельной коробки, системы смазывания, системы подвода СОЖ, электрической схемы и т.п.

2. Особенность:

- (1) Стол может быть перемещен с помощью механизированных коробок подач или вручную, а так же в непрерывном автоматическом режиме подачи или в выбранном направлении.
- (2) Ускоренное вертикальное перемещение фрезерной головы позволяет уменьшить время на регулировку и настройку инструмента.
- (3) Главный привод оснащен шестеренчатым приводом и автоматической системой смазывания, это позволяет передавать большой крутящий момент и обеспечивает длительный срок службы.
- (4) Фрезерная голова имеет возможность наклона 30° влево и вправо.
- (5) Рабочий ход пиноли шпинделя 180 мм
- (6) Режимы подачи пиноли шпинделя: Автоматическая подача, ручная подача, тонкая (микро) подача и выбор фрезерование/сверление или резьбонарезание выбираются рукоятками и кнопками на фрезерной голове (подробности в электрической части).
- (7) Трехопорная конструкция подшипников шпинделя увеличивает жесткость системы.

Транспортировка и перемещение

Диапазон допускаемых температур при транспортировке и хранении станка от -25°C до $+55^\circ\text{C}$.

Внимание: Необходимо соблюдать аккуратность при установке или транспортировке станка.

Необходимо загружать или разгружать станок, в соответствии со знаками на упаковке. Необходимо аккуратно открывать упаковку чтобы не поцарапать краску на станке.

После открытия упаковки проверьте по прилагаемому упаковочному листу, наличие всех принадлежностей. Убедитесь, что станок не имеет внешних повреждений. В случае неполной комплектации или наличие повреждений обратитесь к Вашему продавцу с описанием недостатков и указанием заводского номера станка. Не производите дальше никаких действий и не запускайте станок в работу.

Установите стальной проволочный трос согласно Рис.6, перемещая станок при помощи подъемного крана, и проложите подкладки или мягкую ткань между корпусом станка и стальным проволочным тросом, не забудьте отсоединить и снять масляную станцию, перед перемещением станка, и воспользоваться дополнительной помощью в случае необходимости во время транспортировки.

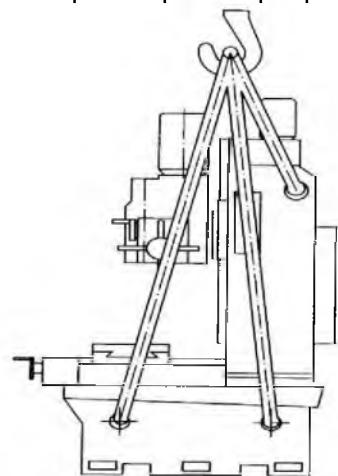


Рис.6

Предупреждение:

1. Стальной проволочный трос не должен касаться корпуса станка, рукояток, рычагов или штурвалов. Рекомендуем поместить деревянную опалубку или мягкую ткань между стальным проволочным тросом и станиной станка, чтобы избежать повреждения окрашенных поверхностей.
2. Прежде, чем перемещать станок подъемным краном, переместите рабочий стол вперед до конца, и установите стол по середине относительно центра станка, зафиксируйте зажимными ручками продольное и поперечное перемещение стола.

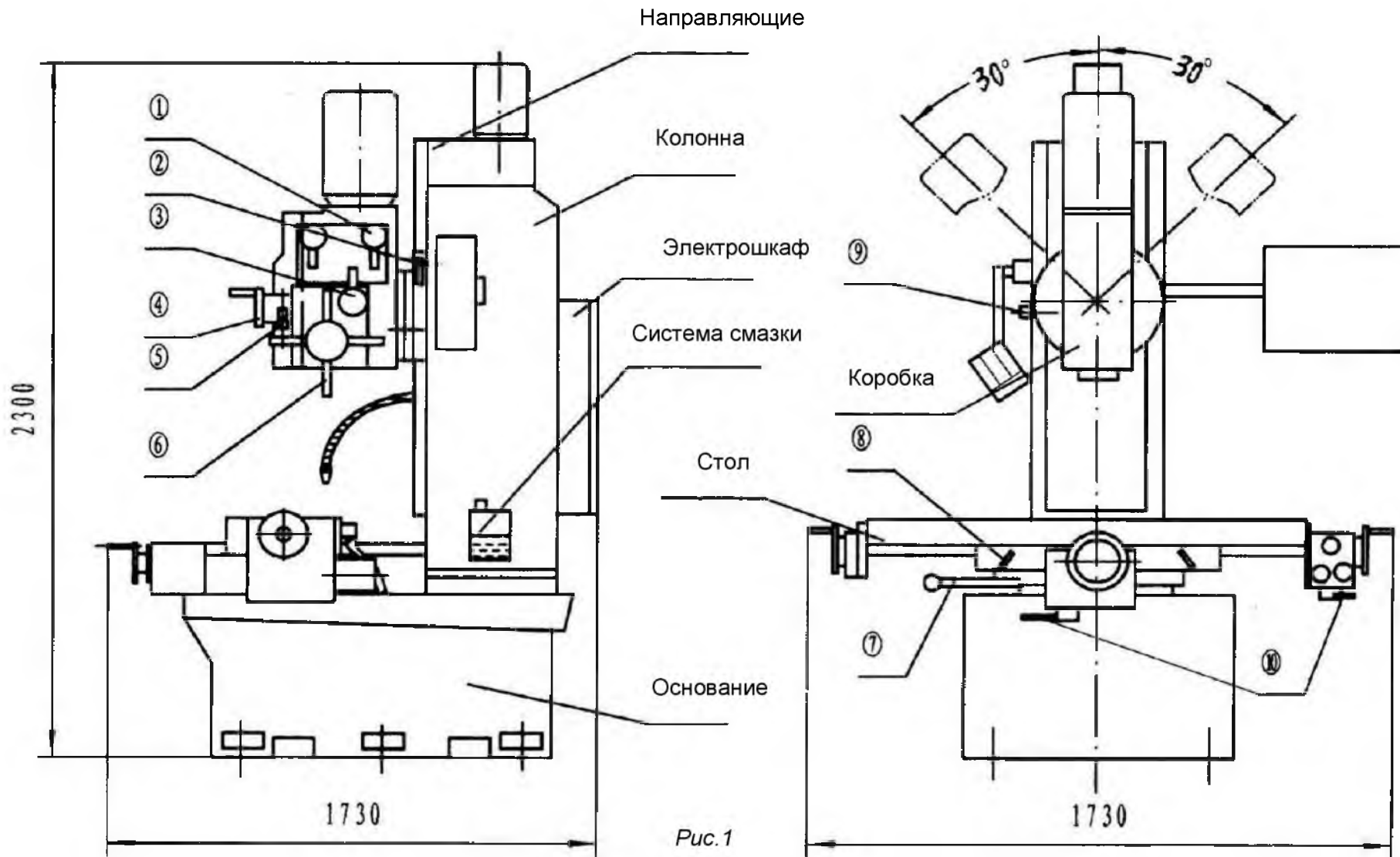


Рис.1
7

Рис.1

- 1 Рукоятки выбора частоты вращения шпинделя
- 2 Рукоятка фиксации вертикального перемещения фрезерной головы
- 3 Рукоятка выбора частоты вращения шпинделя
- 4 Маховик микроподачи пиноли шпинделя
- 5 Рукоятка подключения автоподачи пиноли шпинделя

- 6 Рукоятки опускания пиноли шпинделя
- 7 Рукоятка фиксации поперечного перемещения стола
- 8 Рукоятки фиксации продольного перемещения стола
- 9 Винт регулировки наклона фрезерной головы
- 10 Рукоятки управления автоподачей стола

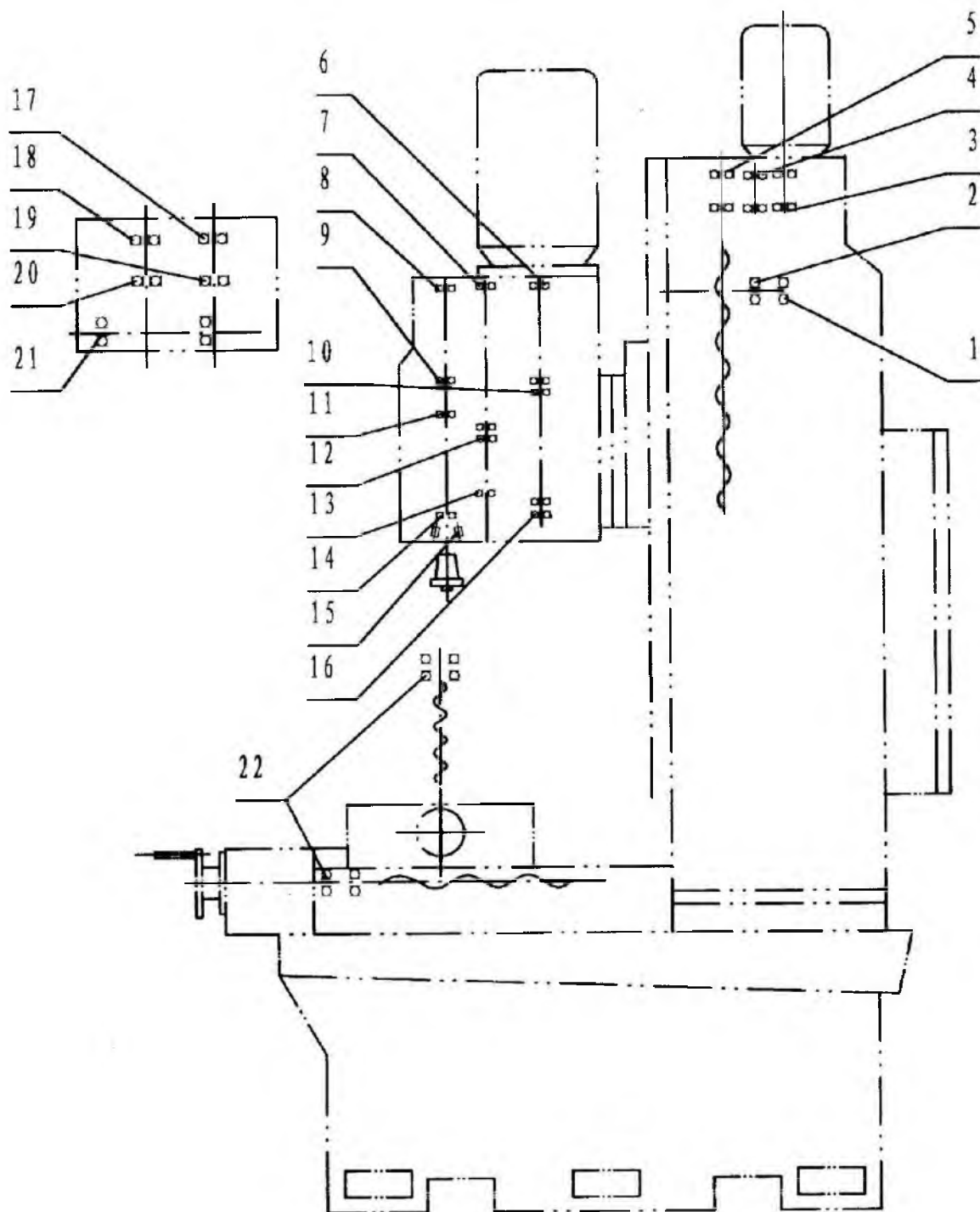


Рис.2 Схема расположения подшипников

IV. ОСНОВНЫЕ ХАРАКТЕРИСТИКИ

Макс. диаметр сверления, (СЧ)	50 мм
Макс. диаметр сверления, (автоподача) ..	16 мм
Макс. диаметр концевой фрезы.....	32 мм
Макс. диаметр торцевой фрезы	125 мм
Макс. резьба	M16
Частота вращения шпинделя... ..	94-2256 об/мин
Число скоростей	16
Конус шпинделя.....	ISO 40 (7:24)
Автоподача пиноли.....	0, 1/0, 15/0, 3 мм/об
Ход пиноли шпинделя	180 мм
Диапазон наклона головки	±30°
Расстояние шпиндель-стойка	400 мм
Расстояние шпиндель-стол.....	120-620 мм
Размер стола по оси X и Y	1220x360 мм
Ход стола по оси X и Y	600x360 мм
Подача стола по оси X и Y	24-720 мм/мин
Скорость перемещения по оси Z	1,3 м/мин
T-образный паз/расстояние, Z	14/95 мм
Насос подвода СОЖ.....	0,04 кВт
Двигатель автоподачи стола.....	0,37 кВт
Двигатель подъема головы.....	0,55 кВт
Выходная мощность	1,5 кВт/S ₁ 100%
Потребляемая мощность	2,4 кВт/S ₆ 40%
Габаритные размеры.....	1730x1730x2300 мм
Масса	1750 кг

***Примечание:** Спецификация данной инструкции является общей информацией. Данные технические характеристики были актуальны на момент издания руководства по эксплуатации. Производитель оставляет за собой право на изменение конструкции и комплектации оборудования без уведомления потребителя.

Настройка, регулировка, наладка и техническое обслуживание оборудования осуществляются покупателем.

В технических характеристиках станков указаны предельные значения зон обработки, для оптимального подбора оборудования и увеличения сроков эксплуатации выбирайте станки с запасом.

Обслуживающий персонал должен иметь соответствующий допуск на эксплуатацию и проведение работ на оборудовании оснащенного электродвигателем напряжением питания 380В, 50Гц.

СТАНДАРТНАЯ КОМПЛЕКТАЦИЯ

Цанговый патрон с набором цанг
Сверлильный патрон 16 мм с оправкой
Переходные втулки ISO40/Мк-2, ISO40/Мк-3 для сверл
Лампа местного освещения
Система подвода СОЖ
Автоматическая подача по осям X и Y

Двигатель подъема-опускания головы
Тиски фрезерные, ширина губок 160 мм

ВНИМАНИЕ:

Вы приобрели модель станка, оснащенного Устройством Цифровой Индикации (DRO), пожалуйста, воспользуйтесь соответствующей инструкцией, которую можно скачать с нашего сайта или обратитесь к вашему продавцу.

ДОПОЛНИТЕЛЬНЫЕ ПРИСПОСОБЛЕНИЯ

385021	Поворотные машинные тиски 150x40x0-140 мм
464816	Поворотный стол с круглой планшайбой 200 мм/МК-3
50000122	Оправка шпинделя ISO40-МК2
50000123	Оправка шпинделя ISO40-МК-3
50000124	Оправка шпинделя ISO40-B16 под сверлильный патрон
50000125	Оправка шпинделя ISO40-ER32 цанговый патрон + комплект 11 цанг (4-16 мм)
50000126	Оправка шпинделя ISO40-22 фрезерная оправка
VR1001061	CS-8 Поворотный стол с 3х кулачковым патроном
VR1001024	TS-3 Задняя бабка для CS-8
VR1001010	VU-300 Универсальный наклонный поворотный стол Ø300 мм
VR3302075	16S Прецизионный быстрозажимной патрон 3-16 мм/B16
VR3303079	16H Сверлильный патрон 1-16 мм/B16 под ключ

V. Система передач

1. Привод шпинделя (Рис. 1)

1) Частота вращения шпинделя изменяется при помощи переключения шестерен фрезерной коробки. Чтобы изменить частоту вращения необходимо остановить мотор. Переключите рукоятки выбора частоты вращения (1, Рис. 1) в требуемое положение. Главный привод включает:

Мотор→Коробка скоростей→Шпиндель

2) Автоматическая подача пиноли шпинделя от системы приводов. Пиноль шпинделя имеет 3 скорости автоматического перемещения, которые выбираются поворотом рукоятки 3 (Рис. 1).

Автоподача включает:

Шпиндель→Шестерни→Коробка скоростей→Червяк, Червячное колесо→Шестерня→Приводной вал→Пиноль

2. Подача стола

Перемещение стола может осуществляться вручную или автоматически.

(1) Режим работы выбирается рукояткой 10, Рис.1 в положении «нейтраль» перемещение стола можно осуществлять вручную.

(2) Ознакомьтесь с инструкцией по эксплуатации автоматической подачи стола перед началом работы.

ВНИМАНИЕ:

Необходимо ослабить фиксирующие рукоятки 7 и 8 (Рис.1) для осуществления продольного или поперечного перемещения стола как в ручном, так и в автоматическом режиме.

3. Перемещение фрезерной головы

Трансмиссия включает:

Подъемный мотор→Шестерня→Винт

подъема, гайка→Фрезерная голова

ВНИМАНИЕ:

Необходимо ослабить фиксирующую рукоятку 2 (Рис.1) для осуществления перемещения фрезерной головы.

VI. Список применяемых подшипников

(Рис.2)

№	Наименование	Модель	Кол-во
1	Подшипник	51103	1
2	Подшипник	51104	1
3	Подшипник	6205-Z	2
4	Подшипник	6205/P6	3
5	Подшипник	6010/P6	1
6	Подшипник	6203	3
7	Подшипник	6006	1
8	Подшипник	7206AC	2
9	Подшипник	6009/P6	1
10	Подшипник	6009/P6	1
11	Подшипник	6003	1
12	Подшипник	6203-Z	1
13	Подшипник	6003	1
14	Подшипник	6008/P6	1
15	Подшипник	7008AC/P5	1
16	Подшипник	32012/P5	1
17	Подшипник	6005	1
18	Подшипник	6006-Z	1
19	Подшипник	6006-RZ	1
20	Подшипник	6009-Z	1
21	Подшипник	6003	2
22	Подшипник	61906	1
23	Подшипник	6003	1
24	Подшипник	6002	2
25	Подшипник	6000	4
26	Подшипник	6204-Z	4

VII. Система смазки и охлаждения станка

1. В значительной степени срок эксплуатации станка зависит от научного и разумного смазывания.

(1) Смажьте скользящие и вращающиеся части механизмов перед первым запуском.

(2) Залейте машинное масло N46 в шпиндельную бабку до середины смотрового глазка и вручите насос, затем сделайте полную проверку.

(3) Поддерживайте уровень масла чуть выше необходимого..

(4) Все подшипники смазаны консистентной смазкой №3.

Таблица смазки

№	Узел	Смазка
1	Фрезерная голова	N46 масло
2	Все направляющие и винты	N46 масло
3	Автоподача	N46 масло
4	Подшипники шпинделя	консистентная смазка №3

ВНИМАНИЕ:

1. Смазка должна быть чистой, на безводной основе, не содержать твердых частиц и кислот.

2. Необходимо очищать ручной насос дважды в месяц, и чистый или заменять масляный фильтр и смазочный шприц.

Информацию о правильном подборе, химическом составе и эксплуатации, а также требований по технике безопасного применения масел можно получить у поставщиков масел.

Система подвода СОЖ состоит из насоса СОЖ, бака для СОЖ в станине станка системы подводящих и отводящих СОЖ шлангов и шарнирного гибкого шланга.

Смазывающе-охлаждающая жидкость подается в зону обработки для охлаждения и смазывания режущего инструмента.

Тип и концентрация СОЖ определяются условиями обработки, материалом обрабатываемых деталей и режущим инструментом. ВР, Castrol, Эмульсол, Укринол. Объем – 25 л. Периодичность замены – по мере потери свойств, внешнему виду или по мере выработки. Рекомендуем периодически проводить очистку бака для СОЖ.

Информацию о правильном подборе, химическом составе и эксплуатации, а также требований по технике безопасного применения смазывающе-охлаждающих жидкостей можно получить у поставщиков СОЖ.

В случае небольшого пролития, засыпьте некоторым количеством опилок или соберите. Если

вылилось много СОЖ, не допускайте ее попадания в водопровод, канализацию или почву.

ВНИМАНИЕ:

1. Запрещается сливать СОЖ, ее следует утилизировать в соответствии с действующими правилами и постановлениями.
2. Пары СОЖ могут иметь влияние на здоровье, пары могут возникнуть, когда температура инструмента или скорости резания высока. Для предотвращения отравления парами СОЖ необходимо обеспечить проветривание должным образом рабочего места. Рекомендуется, чтобы вентиляционное оборудование действовало во всем помещении.

VIII. Эксплуатация, регулировка и техническое обслуживание

1. Пожалуйста, прочитайте внимательно и поймите информацию в этой инструкции по эксплуатации и полностью познакомьтесь со всеми деталями прежде, чем начать работать на станке.
2. Оператор должен быть знакомым со всеми правилами и обслуживанием станка, должен иметь навык работы на станках фрезерной группы.
3. Строго наблюдайте требования по смазке, производите регулярно замену масла в соответствии с требованиями инструкции по эксплуатации.
4. Запрещается использование на станке оправок, переходников или инструмента с несоответствующим посадочным конусом.
5. Станок оснащен надежным заземлением, провод массы должен быть подсоединен перед началом работы на станке.
6. Перед включение станка убедитесь, что фиксирующие рукоятки ослаблены и не будут мешать перемещению узлов станка.
7. Отрегулируйте необходимое расстояние между торцом шпинделя и поверхностью стола. (Рис.1).
 - (1) Ослабьте две фиксирующие рукоятки 2.
 - (2) Нажмите необходимые кнопки на пульте управления, чтобы переместить фрезерную голову в нужное положение по высоте.
 - (3) Зажмите две фиксирующие рукоятки (2) окончательно и приступайте к работе.
8. Механизм наклона головы (Рис.1),
 - (1). Фрезерная голова может быть наклонена под углом до 30° влево и вправо.
 - (2). Для наклона, ослабьте четыре фиксирующих гайки, обратите внимание, что достаточно открутить на 1-2 оборота, не следует ослаблять их очень сильно!
 - (3). Поворачивая червяк (9), расположенный слева на фрезерной голове, при помощи

ключа, наклоните в нужную сторону и под необходимым углом фрезерную голову.

- (4). Для фиксации положения затяните четыре фиксирующие гайки.
9. Ручное перемещение пиноли шпинделя.
 - 1) Используйте рукоятки (6) для ручного перемещения пиноли. Рукоятка (5) должна находиться в горизонтальном положении.
 - 2) Использование микроподачи пиноли:
 - (1) Опустите вниз рукоятку 5.
 - (2) Произойдет зацепление червяка и червячного колеса механизма микроподачи.
 - (3) Поворачивайте маховик 4 на передней части фрезерной головы.
 - 3) Автоматическая подача управляется электрооборудованием станка.

ВНИМАНИЕ: Рукоятка 5 всегда должна быть в горизонтальном положении при ручной или автоматической подачи пиноли шпинделя, в этом положении отключен механизм червячной пары.

10. Пожалуйста, держите защитные приспособления на положенных для них местах во время работы на станке.

11. Сохраняйте пол вокруг станка чистым и свободным от стружки, масла и т.п.

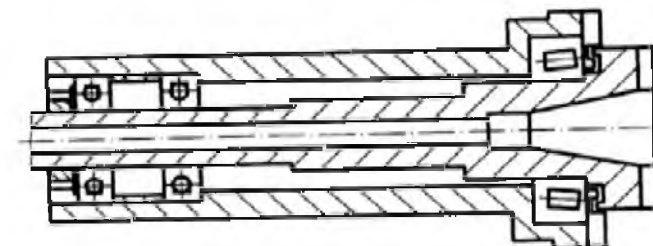


Рис.3

12. Регулировка зазоров подшипников шпинделя (Рис.3).

- 1) Ослабьте фиксирующий винт.
- 2) Отрегулируйте стопорную гайку должным образом.
- 3) Затяните фиксирующий винт.

ВНИМАНИЕ: Регулировка станка должна производиться только подготовленным персоналом

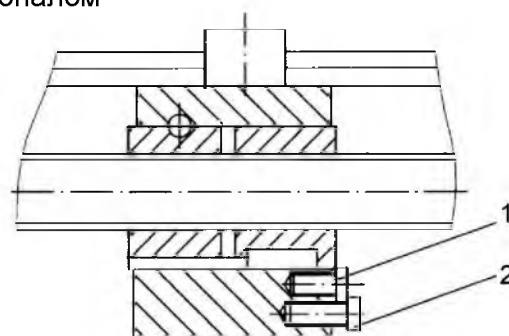


Рис.4а Поперечный винт

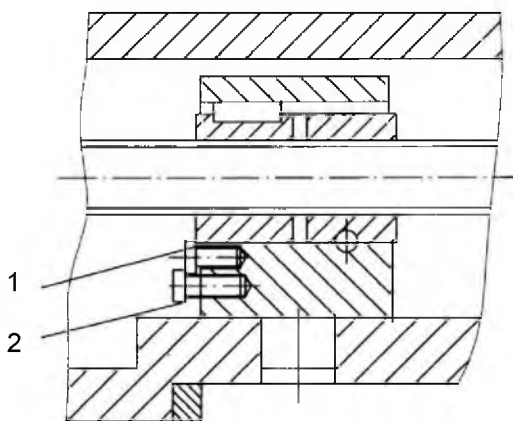


Рис. 4в Продольный винт

13. Регулировка зазоров винтов стола (Рис. 4).

- 1) Ослабьте фиксирующий винт 2.
- 2) Отрегулируйте регулировочный винт 1 должным образом.
- 3) Зафиксируйте винт 1 затянув винт 2.

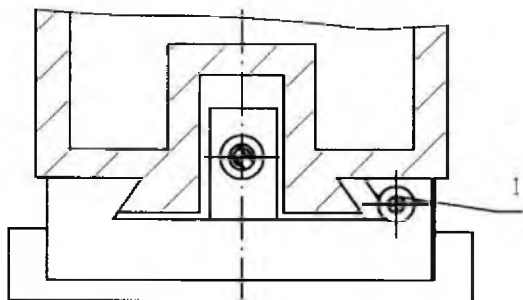


Рис. 5а Вертикальное перемещение

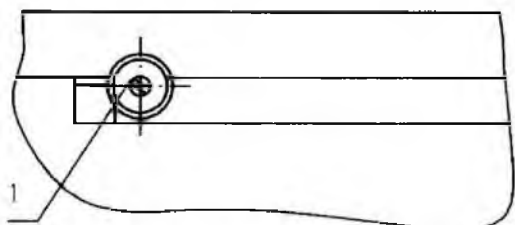


Рис. 5б Поперечное перемещение

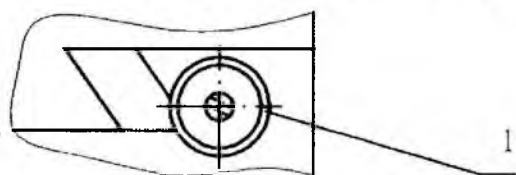


Рис. 5с Продольное перемещение

14. Регулировка зазоров клиновых планок направляющих (Рис. 5).

- 1) Удалите всю грязь.
- 2) Снимите пластину защиты от стружки.
- 3) Ослабьте регулировочный винт 1.
- 4) Регулируйте зазор поворачивая винт, пока не будет ощущаться небольшое сопротивление при перемещении.
- 5) Затяните регулировочный винт 1.
- 6) Установите пластину защиты от стружки.

15. Для того, чтобы обеспечить точность и длительный срок службы станка, мы предлагаем:

- 1) Ежедневно смазывать все точки смазки перед началом работы.
- 2) Ежедневно необходимо ослаблять все зажимы, очищать и смазывать стол после завершения работы.
- 3) Ежемесячно производить проверку и при необходимости выполнять регулировку клиновых планок и зазоров направляющих.
- 4) Ежемесячно производить проверку и при необходимости выполнять регулировку зазоров ходовых винтов.
- 5) Периодически меняйте зону установки обрабатываемой детали на столе, для более равномерного износа направляющих и ходовых винтов.
- 6) Зажимайте инструмент в шпинделе должным образом, чтобы избежать потери точности шпинделя.
- 7) Каждые полгода проверяйте электрическое оборудование, содержите его в чистоте и порядке. При проведении проверки необходимо сначала отключить станок от сети питания.
- 8) Запрещается работать с переключателями масляными или грязными руками.

IX. Пробный пуск и установка

1. Перед пробным запуском, пожалуйста, тщательно удалите транспортную смазку на всех поверхностях станка, не используйте при этом металлические или другие инструменты, которые могут повредить поверхности, затем нанесите тонкий слой масла на рабочие поверхности станка. Смажьте направляющие и винты перед включением станка. Проверьте уровни и при необходимости долейте масло в Шпиндельную Коробку, Коробку подачи и насос. Отрегулируйте положение конечных ограничителей перемещения стола перед началом работы.

Перед началом работы на станке проверьте, совместимы ли параметры сети питания с указанными параметрами на шильдике станка, и в то же самое время проверьте, правильное ли выполнено подключение фаз. Во время пробного пуска достаточно включить шпиндель на холостом ходу на самой низкой частоте на 30 минут, затем увеличивать частоту вращения шаг за шагом. Проверить работоспособность всех рукояток и маховиков.

ВНИМАНИЕ:

Необходимо разблокировать все соответствующие зажимные рукоятки перед перемещением стола или фрезерной головы.

Внимание:

Немедленно отключите станок от напряжения при возникновении неполадок или нехарактерных шумов, свяжитесь с сервисным центром для устранения неполадок или ремонта.

Оператор должен выполнять правила техники безопасности, чтобы избежать травм от отлетающей горячей стружки при сверлении или фрезеровании.

Вылет пиноли шпинделя при фрезеровании не должен быть больше 50 мм, иначе это приведет к повышенному износу подшипника шпинделя.

Не оставляйте посторонние предметы на рабочем столе и направляющих станка.

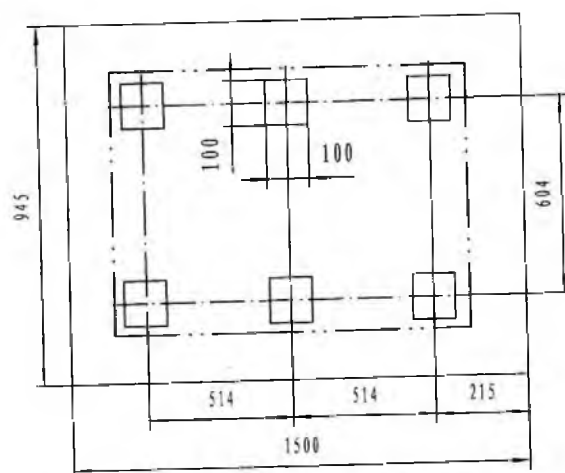
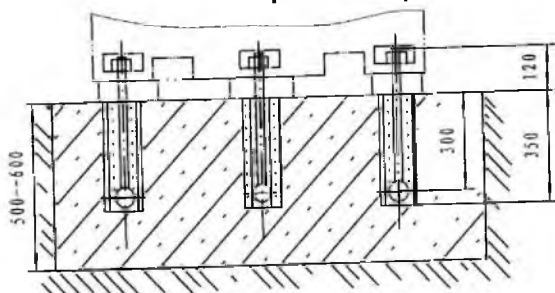


Рис. 7 Фундаментный план

2. Установка (Рис. 7)

Чтобы обеспечить точность и стабильность механической обработки на станке его необходимо установить на бетонном фундаменте с размерами указанными в Рис. 7.

1) Идеально станок должен быть установлен на собственном фундаменте, чтобы держать более высокую точность механической обработки и устойчивое управление.

2) Отрегулируйте положение станка, таким образом, чтобы после установки станка на фундаменте, в продольном и поперечном направлениях отклонение было не более 0,025/200 мм. При необходимости отрегулируйте опорные винты основания.

Х. Поиск и устранение неисправностей

Таблица содержит перечень возможных типичных неисправностей и действий для их решения

Признак	Возможная причина	Решение
Шпиндель не вращается	1. Плохой контакт выключателя 2. Мотор неисправен	1. Проверьте выключатель 2. Отремонтируйте или замените
Вращение не в ту сторону	Рукоятка переключателя показывает не правильное положение	Переустановите в правильное положение
Фрезерная голова и стол перемещаются неравномерно	1. Затянут клин. 2. Большой свободный ход винта 3. Нет смазки.	1. Ослабьте клин. 2. Отрегулируйте люфт 3. Проверьте смазку
Вибрация станка при обработке	1. Станок не закреплен 2. Неподходящий режим обработки	1. Закрепите станок 2. Установить соответствующий режим обработки в зависимости от типа материала, инструмента и т.п.
Очень большое биение шпинделя	Подшипники шпинделя имеют люфт	Отрегулировать зазор подшипников
Шум в коробке шпинделя	1. Рукоятки установлены в неправильном положении 2. Недостаточно смазки 3. Рычаг переключения поврежден	1. Установите рукоятки в правильном положении 2. Добавьте масло 3. Замените рычаг переключения

XI Электрическая система

1. Станок необходимо подключить к сети: 380В, 50Гц, 3 фазы

Электрическая схема состоит из главного привода, привода подачи, системы подвода СОЖ, механизма перемещения шпинделя и т.п. Электрическая схема станка соответствует принятым международным стандартам.

2. Удостоверьтесь, что станок должным образом заземлен, прежде чем включать питание. Индикатор питания будет светиться когда станок будет подключен к сети.

3. Оператор может выбрать три режима работы станка: сверление / фрезерование или нарезание резьбы.

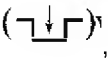
3.1 Оператор может осуществлять подачу пиноли шпинделя вручную или автоматически.

(1) Автоматическая подача пиноли

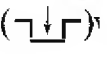
1) поверните рукоятку 5 (Рис. 1) в горизонтальное положение

2) нажмите кнопку SB3 (Рис.8) шпиндель будет вращаться по часовой стрелке

3) опустите немного вниз пиноль шпинделя, чтобы она отошла от концевого выключателя, слегка нажмите на кнопку SB5 (Рис.1) на рукоятке 6 (Рис. 1), электромагнитная муфта будет включена, при этом загорится зеленый

индикатор , пиноль шпинделя будет перемещаться автоматически.

4) Слегка нажмите на кнопку SB5 (Рис. 1) на рукоятке 6 (Рис. 1), электромагнитная муфта будет выключена, зеленый индикатор

 погаснет, автоматическое перемещение пиноли прекратится.

ВНИМАНИЕ:

Необходимо нажимать кнопку SB5 только один раз (для включения или выключения электромагнитной муфты). Не нажимайте ее часто, это может привести к ее повреждению. Глубину механической обработки (ход пиноли шпинделя) можно отрегулировать вручную, вращением винта, переместив концевой выключатель в необходимое положение. При перемещении пиноль шпинделя дойдя до ограничителя выключит электромагнитную муфту и вернется в свое верхнее положение под действием возвратной пружины.

3.2 Нарезание резьбы

Поверните переключатель в положение резьбонарезание (tapping), автоматическая подача при этом включаться не будет. Нарезание резьбы на станке осуществляется только в ручном режиме!

Когда пиноль шпинделя дойдет вниз до предварительно настроенного концевого выключателя, включится реверс вращения и пиноль шпинделя вернется в верхнее положение.

4. Автоматическая подача стола

Станок оснащен механизмом продольного и поперечного перемещения рабочего стола. Поверните переключатель SA1 (Рис.8) в необходимое положение: «продольное перемещение стола» или «поперечное перемещение стола». Выберите переключателем SA3 (Рис.8) режим работы автоматической подачи: «одиночная» или «циклическая».

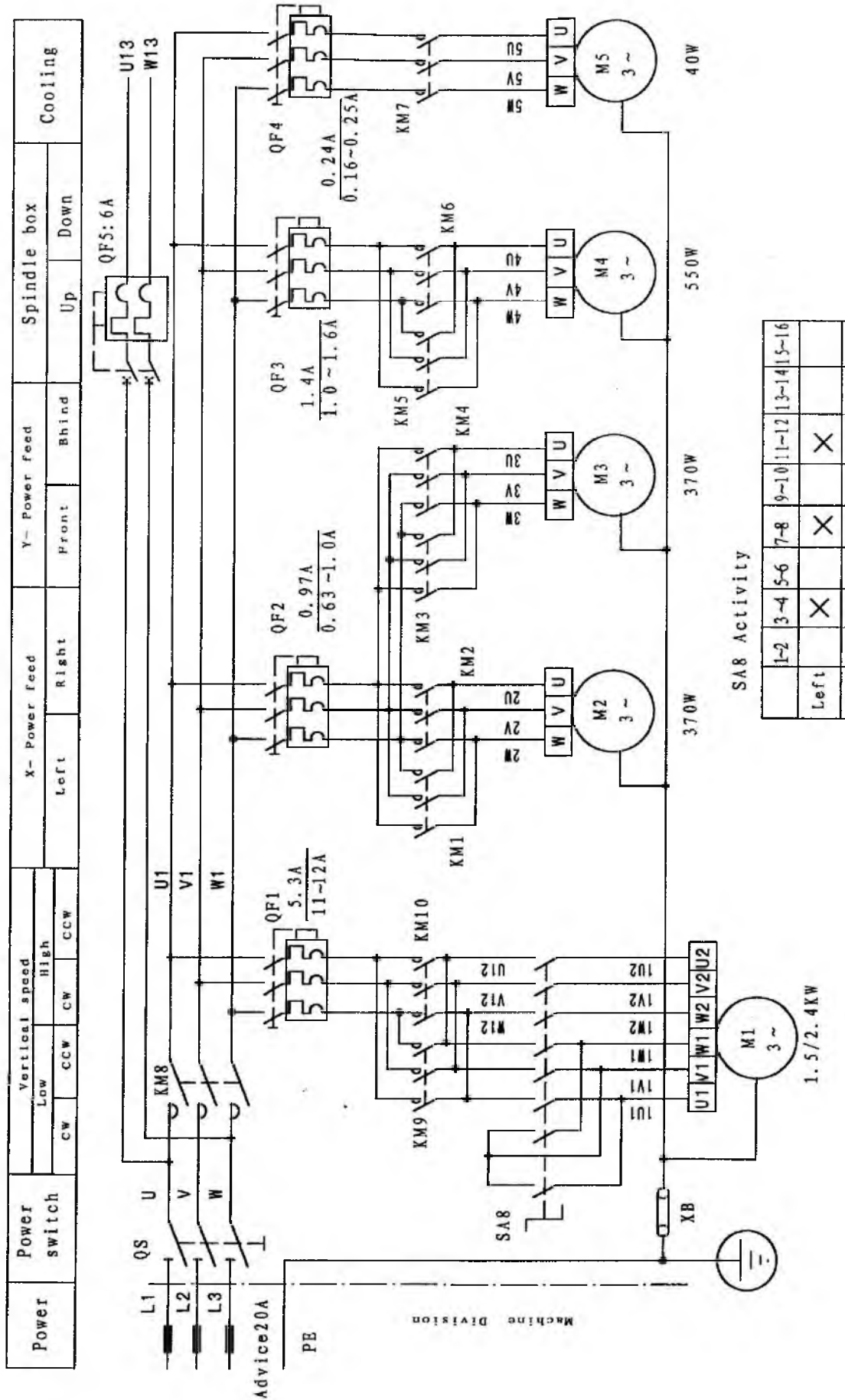
5. Для автоматического перемещения фрезерной головы в вертикальном направлении нажмите кнопку SB7 (вверх) или SB8 (вниз) (Рис.8). Концевые выключатели ограничивают крайние положения перемещения стола и фрезерной головы.

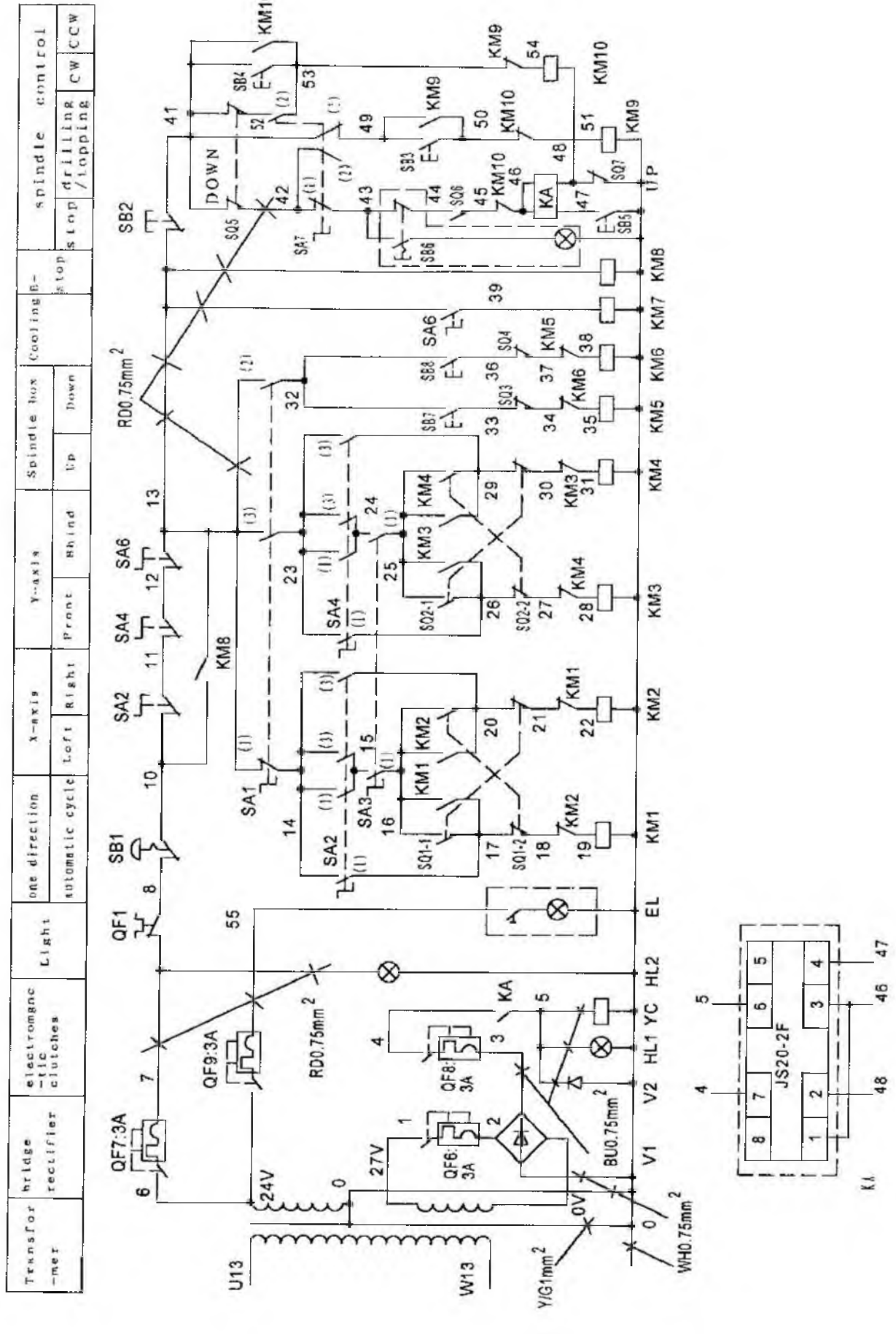
6. При перегрузке шпинделя аварийная защита отключает напряжение. При срабатывании системы аварийной защиты, станок быстро остановится, отожмите кнопку аварийной остановки SB1 (Рис.8) после устранения неисправностей.

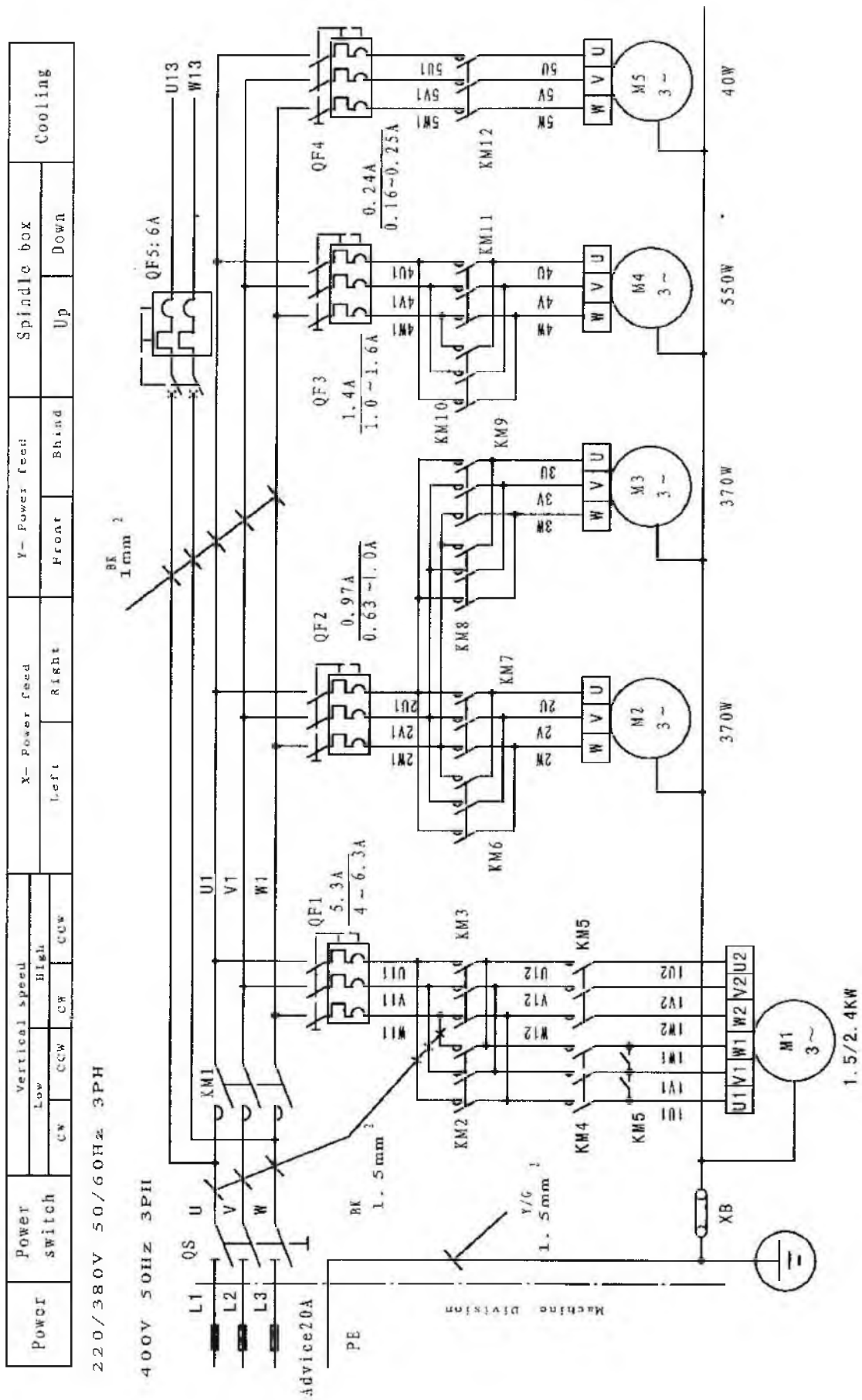
7. Необходимо отключать станок от сети питания при регулировке, настройке и обслуживании. Все работы на станке должны выполняться квалифицированным персоналом.

Электрическая схема

Code	Name	Specification	Qty	Remark
M 1	Spindle motor	YD112M-8/4 3PH 1,5/2,4KW V 1	1	
M2, M3	Three-Phase induction motor	YS6322 3PH 370W B5	2	
M4	Three-phase induction motor	YS7134 3PH 550W V 1	1	
M5	Coolant pump	AB-12 3PH 40W	1	
QS	Main switch	JCII-13 20/31	1	
QF1	Circuit breaker	DZ108-20/211 (3VE1) current-range: 4,0-6,3 A	1	
QF2-QF3	Circuit breaker	DZ108-20/211 (3VE1) current-range: 1,0-1,6 A	2	
QF4	Circuit breaker	DZ108-20/211 (3VE1) current-range:0,16-0,25 A	1	
QF5	Circuit breaker	DZ47-63 (2P 6A)	1	
QF6-QF9		DZ47-63 (1P 3A)	4	
KM1 KM12	Ac contactor	CJXI-9/22 (AC:24V)	12	50Hz/60Hz
KA	Relief relay	JS20-2F (AC:24V) INC/INO	1	
YC	Electromagnetic clutch	DLY0-10/S (DC:24V)	1	
V1	Bridge rectifier	KBPC10-10 Ie:10A	1	
V2	Diode	IN4007 Ie:1A		
TC	Control transformer	JBK5-200 I:0-380V.400V.415V.420V O:0-24V(150V).0-27V(50VA)	1	
SB1	Push button	LAY7-01ZS/R	1	
SB2	Push button	LAY7-01BN/R	1	
SB3	Push button	LAY7-20/G	1	
SB4	Push button	LAY7-21/G	1	
SB7	Push button	LAY7-10/G	1	
SB8	Push button	LAY7-10/W	1	
SA1	Turning Switch	F080Y-22XB/3104	1	
SA2.SA3	Turning Switch	LASOY-42XB/3110	2	
SA4	Turning Switch	LAY7-02X/2103	1	
SA5	Turning Switch	LAY7-11X/2101	1	
SA6	Turning Switch	LAY7-22X/3106	1	
SA7	Turning Switch	LAY7(E)-65X/21	1	
SQ1.SQ2	Limit switch	JW2-11Z/3(X,Yaxis)	2	
SQ3.SQ4	Limit switch	JW2A-11H/L	2	
SQ5.SQ7	Micro switch	LXW16-16/51C	3	
SQ8	Micro switch	LXW16-10/21C	1	
EL	Working lamp	JC-38(AC:24V 50W)	1	
HL	Pilot lamp	AD11-22/20 (AC:24V) (G/LW/I)	2	







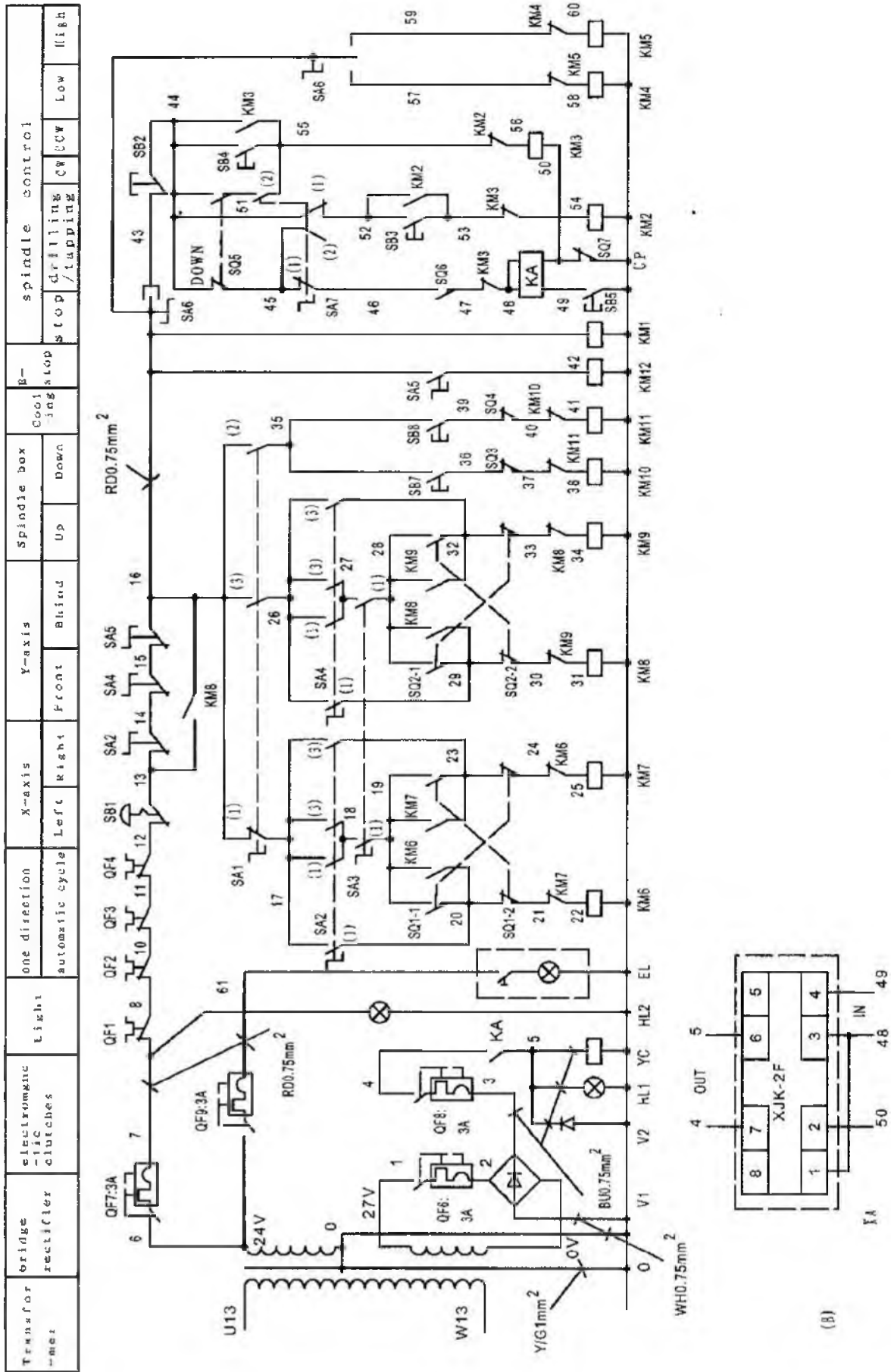


Рис. 8



ПУЛЬТ УПРАВЛЕНИЯ

инструкция по эксплуатации станка JET, мод. JMC-1448GN

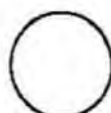


останов шпинделя



вращение против часовой

ПИТАНИЕ



индикатор питания



прод.
подача
стола

подъём

попер.
подача
стола

вперед

стоп

назад



выбор перемещения:
стол - шпиндель



поперечное перемещение
стола



подъем головы



сверл.
фрезер.

резьба

выкл.

вкл.



переключатель:
сверление-фрезерование
резьбонарезание



насос СОЖ



опускание головы

Сертификат точности

№	Описание проверки	Отклонение, мм	
		допустимое	фактическое
1	Плоскостность рабочего стола	0,08 0,025/200	
2	Перпендикулярность продольного и поперечного перемещения стола	0,04/300	
3	Параллельность между перемещением стола и плоскостью стола	А Поперечная Б Продольная	0,02/100 0,06 0,03/300
4	Параллельность между осью Т-образного паза и продольным перемещением стола		0,05
5	Биение оси шпинделя	А Торец шпинделя Б 100 мм от торца	0,015 0,02
6	Перпендикулярность оси шпинделя относительно плоскости стола	А Поперечная Б Продольная	0,05/300 $\alpha \leq 90^\circ$ 0,05/300
7	Перпендикулярность перемещения пиноли относительно стола	А Поперечная Б Продольная	0,05/100 0,05/100
8	Перпендикулярность вертикального перемещения шпинделя относительно стола	А Поперечная Б Продольная	0,05/300 $\alpha \leq 90^\circ$ 0,05/300

Архангельск (8182)63-90-72
 Астана (7172)727-132
 Астрахань (8512)99-46-04
 Барнаул (3852)73-04-60
 Белгород (4722)40-23-64
 Брянск (4832)59-03-52
 Владивосток (423)249-28-31
 Волгоград (844)278-03-48
 Вологда (8172)26-41-59
 Воронеж (473)204-51-73
 Екатеринбург (343)384-55-89

Иваново (4932)77-34-06
 Ижевск (3412)26-03-58
 Иркутск (395)279-98-46
 Казань (843)206-01-48
 Калининград (4012)72-03-81
 Калуга (4842)92-23-67
 Кемерово (3842)65-04-62
 Киров (8332)68-02-04
 Краснодар (861)203-40-90
 Красноярск (391)204-63-61
 Курск (4712)77-13-04

Липецк (4742)52-20-81
 Магнитогорск (3519)55-03-13
 Москва (495)268-04-70
 Мурманск (8152)59-64-93
 Набережные Челны (8552)20-53-41
 Нижний Новгород (831)429-08-12
 Новокузнецк (3843)20-46-81
 Новосибирск (383)227-86-73
 Омск (3812)21-46-40
 Орел (4862)44-53-42
 Оренбург (3532)37-68-04

Пенза (8412)22-31-16
 Пермь (342)205-81-47
 Ростов-на-Дону (863)308-18-15
 Рязань (4912)46-61-64
 Самара (846)206-03-16
 Санкт-Петербург (812)309-46-40
 Саратов (845)249-38-78
 Севастополь (8692)22-31-93
 Симферополь (3652)67-13-56
 Смоленск (4812)29-41-54
 Сочи (862)225-72-31

Ставрополь (8652)20-65-13
 Сургут (3462)77-98-35
 Тверь (4822)63-31-35
 Томск (3822)98-41-53
 Тула (4872)74-02-29
 Тюмень (3452)66-21-18
 Ульяновск (8422)24-23-59
 Уфа (347)229-48-12
 Хабаровск (4212)92-98-04
 Челябинск (351)202-03-61
 Череповец (8202)49-02-64
 Ярославль (4852)69-52-93

Киргизия (996)312-96-26-47 Казахстан (772)734-952-31 Таджикистан (992)427-82-92-69