



JRD-1100R

Радиально-сверлильный станок

RUS ✓
Инструкция по
эксплуатации



EAC



Архангельск (8182)63-90-72	Иваново (4932)77-34-06	Липецк (4742)52-20-81	Пенза (8412)22-31-16	Ставрополь (8652)20-65-13
Астана (7172)727-132	Ижевск (3412)26-03-58	Магнитогорск (3519)55-03-13	Пермь (342)205-81-47	Сургут (3462)77-98-35
Астрахань (8512)99-46-04	Иркутск (395)279-98-46	Москва (495)268-04-70	Ростов-на-Дону (863)308-18-15	Тверь (4822)63-31-35
Барнаул (3852)73-04-60	Казань (843)206-01-48	Мурманск (8152)59-64-93	Рязань (4912)46-61-64	Томск (3822)98-41-53
Белгород (4722)40-23-64	Калининград (4012)72-03-81	Набережные Челны (8552)20-53-41	Самара (846)206-03-16	Тула (4872)74-02-29
Брянск (4832)59-03-52	Калуга (4842)92-23-67	Нижний Новгород (831)429-08-12	Санкт-Петербург (812)309-46-40	Тюмень (3452)66-21-18
Владивосток (423)249-28-31	Кемерово (3842)65-04-62	Новокузнецк (3843)20-46-81	Саратов (845)249-38-78	Ульяновск (8422)24-23-59
Волгоград (844)278-03-48	Киров (8332)68-02-04	Новосибирск (383)227-86-73	Севастополь (8692)22-31-93	Уфа (347)229-48-12
Вологда (8172)26-41-59	Краснодар (861)203-40-90	Омск (3812)21-46-40	Симферополь (3652)67-13-56	Хабаровск (4212)92-98-04
Воронеж (473)204-51-73	Красноярск (391)204-63-61	Орел (4862)44-53-42	Смоленск (4812)29-41-54	Челябинск (351)202-03-61
Екатеринбург (343)384-55-89	Курск (4712)77-13-04	Оренбург (3532)37-68-04	Сочи (862)225-72-31	Череповец (8202)49-02-64

Киргизия (996)312-96-26-47 Казахстан (772)734-952-31 Таджикистан (992)427-82-92-69

<http://jet.nt-rt.ru> || jte@nt-rt.ru

СОДЕРЖАНИЕ

1. Правила техники безопасности	3
1.1 Основные правила техники безопасности.....	3
1.2 Предупреждения при транспортировке и установке.....	3
1.3 Предупреждения при работе на станке	3
1.4 Предупреждения при проверке и техническом обслуживании	3
1.5 Предупреждающие таблички станка.....	4
2. Общее техническое описание	6
2.1 Заявленный срок службы станка	6
2.2 Размеры станка	6
2.3 Станок	6
2.4 Технические характеристики	8
2.5 Стандартная и опционная комплектация	10
2.6 Положение оператора и уровень шума	10
3. Подготовка к установке	10
3.1 Требуемое пространство	10
3.2 Требования к окружающей среде	11
3.3 Требования к сети	12
4. Транспортировка и установка.....	12
4.1 Распаковка	12
4.2 Транспортировка	12
4.3 Установка станка	14
4.4 Пробный пуск после установки.....	15
4.5 Порядок демонтажа станка.....	15
5. Работа на станке	15
5.1 Краткое описание устройства станка.....	15
5.2 Инструкция к переключателям	18
5.3 Установка прижима для заготовки	19
5.4 Установка и замена сверла	21
5.5 Включение и выключение питания станка.....	23
5.6 Рабочее освещение	23
5.7 Смазочно-охлаждающая жидкость (СОЖ)	23
5.8 Подъем траверсы	24
5.9 Перемещение сверлильной головки вправо или влево по траверсе	24
5.10 Поворот траверсы вперед/назад.....	25
5.11 Изменение частоты вращения шпинделя.....	25
5.12 Автоматическая подача	27
5.13 Переключение вращения шпинделя.....	28
5.14 Нарезание резьбы	28
5.15 Монтаж/демонтаж рабочего стола	29
5.16 СОЖ для различных обрабатываемых материалов.....	29
6. Регулировка	29
6.1 Общие сведения.....	29
6.2 Рычаг закрепления траверсы	29
6.3 Люфт между коробкой скоростей и направляющей траверсы.....	30
6.4 Регулировка зацепления между рычагом подачи и муфтой	30
7. Техническое обслуживание	31
7.1 Общие сведения.....	31
7.2 Ежедневное обслуживание.....	31
7.3 Замена СОЖ.....	34
7.4 Периодичность технического обслуживания и замены масел и СОЖ	35
7.5 Утилизация отходов	35
8. Устранение неисправностей.....	34
8.1 Срабатывание реле в результате перегрузки шпинделя.....	34
8.2 Перегорание предохранителя в результате перегрузки шпинделя.....	35
8.3 Порядок действий в случае поломки сверла.....	35
8.4 Порядок действий в случае поломки метчика.....	35
8.5 Порядок действий в случае затягивания одежды оператора вращающимися частями станка	35

1. Правила техники безопасности

1.1 Основные правила техники безопасности

- (1) К работе за станком и техническому обслуживанию допускается только квалифицированный и обученный персонал
- (2) Прочитайте и уясните инструкцию по эксплуатации перед началом работы на станке.
- (3) Храните инструкцию рядом со станком в легкодоступном месте.
- (4) Ключ от станка доверьте только уполномоченному лицу.
- (5) Персонал, работающий за станком и обеспечивающий техническое обслуживание, должен знать расположение кнопки аварийного останова, функционирование и работу станка.

1.2 Предупреждения при транспортировке и установке

- (1) Убедитесь, что пол выдержит станок.
- (2) По причинам безопасности к перемещению и подъему станка допускается только один человек.
- (3) При перемещении и подъеме станка запрещается находиться под станком.
- (4) При перемещении, установке и чистке станка надевайте каску.
- (5) Все рычаги следует затянуть.
- (6) Если груз весит больше 25 кг, используйте только соответствующее подъемное оборудование.
- (7) Убедитесь, что стропы достаточно прочные для подъема станка.
- (8) Отключите станок при перемещении. Если появилась необходимость включить станок, ознакомьте другого работника с кнопкой аварийного отключения.
- (9) При перемещении, установке и чистке станка надевайте кожаные или подобные перчатки.

1.3 Предупреждения при работе на станке

- (1) Запрещается снимать защитные приспособления.
- (2) Запрещается снимать или менять местоположение концевых выключателей, ограничительных блоков или блокирующих механизмов.
- (3) Запрещается трогать выключатели мокрыми руками.
- (4) Запрещается касаться движущихся частей станка или мест рядом с ними.
- (5) Оператору станка рекомендуется иметь короткие волосы, если это не возможно, следует прибрать волосы и надеть защитный колпак.
- (6) Не надевайте кольца, часы, украшения и свободную одежду. Следует надевать спецодежду.
- (7) При работе на станке носите нескользящую обувь.
- (8) ношение перчаток допускается при загрузке и разгрузке заготовок.
- (9) К работе на станке допускается только один оператор.
- (10) Во время работы могут отскочить обрезки материала. Носите защитную маску во избежание получения травм.
- (11) После завершения работы выключайте станок.
- (12) Носите сетчатую маску, если вы работаете с СОЖ.
- (13) Не работайте на станке во взрывоопасной среде.
- (14) Существует риск зажатия рук, когда коробка скоростей и траверса опускаются вниз или шпиндель опускается на рабочий стол. (Винт траверсы перемещается с низкой скоростью 0,8 м/мин).
- (15) Оператор должен стоять напротив станка. Это позиция оператора.

1.4 Предупреждения при проверке и техническом обслуживании

- (1) Перед проведением работ по техническому обслуживанию и проверке отключите станок от сети.
- (2) Если требуется включенное состояние станка, техническое обслуживание и проверку может производить только уполномоченный электрик.
- (3) После завершения работы выключайте станок.
- (4) При добавлении или замене масла или смазки, используйте стандартное рекомендованное масло или эквивалентное. Детальная информация представлена в части 7.
- (5) Обычно для обслуживания станка требуется только один человек. Если требуется более одного человека, необходимо обеспечить хорошее взаимодействие между обслуживающим персоналом.
- (6) Отключайте станок от сети перед чисткой или извлечением из него металлических деталей.

1.5 Предупреждающие таблички станка

1.5.1 Предупреждающие знаки



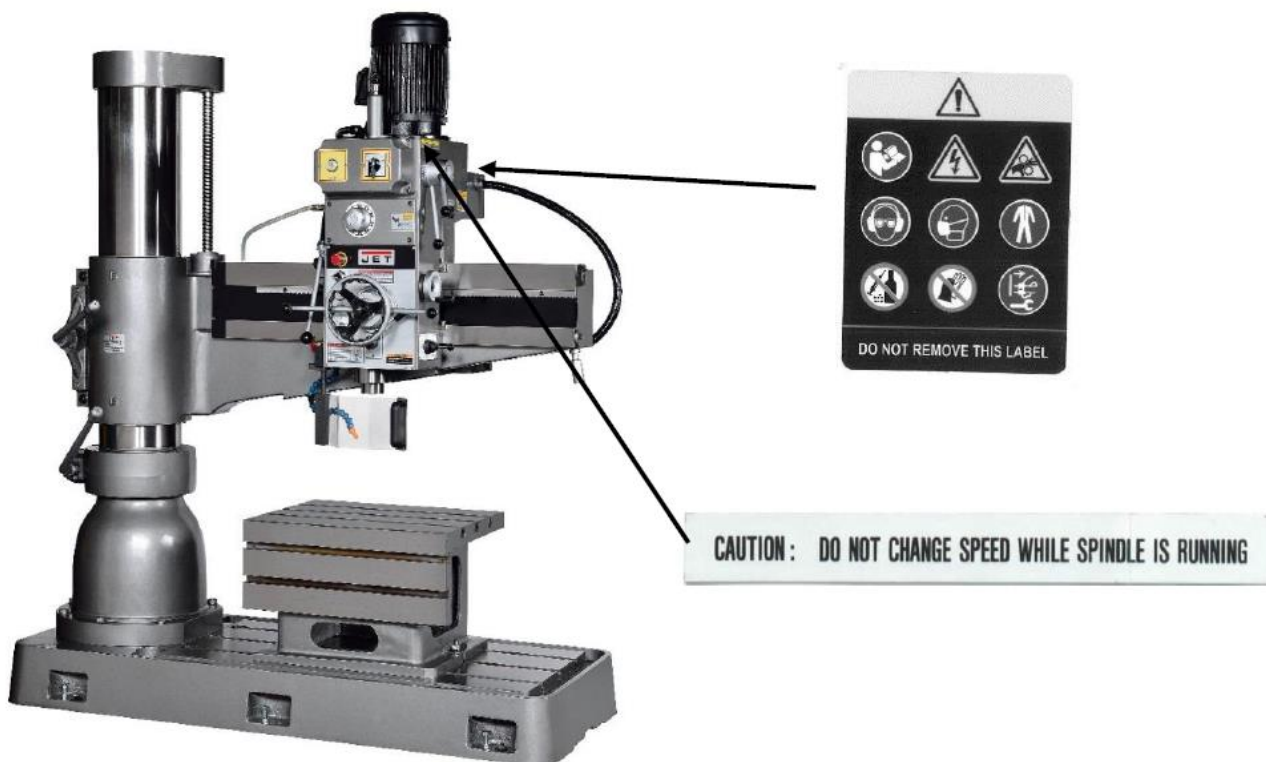
Не снимайте эту табличку.



CAUTION : DO NOT CHANGE SPEED WHILE SPINDLE IS RUNNING

Предупреждение: не изменяйте скорость во время вращения шпинделя.

A-1. Вид спереди



Показан JRD-920A.

Предупреждение: не изменяйте скорость во время вращения шпинделя.

Б-1. Вид сзади



1.5.2 Таблички

а-1. Вид спереди

(1) Шильдик станка с серийным номером.

(2) Табличка логотипа JET



2. Общее техническое описание

2.1 Заявленный срок службы станка

Расчет заявленного срока службы станка:

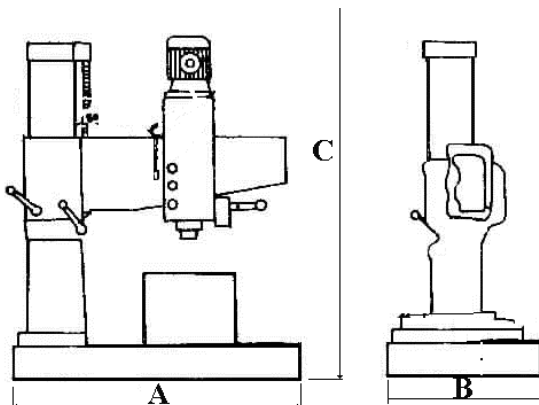
8 часов x 6 дней x 50 недель x 10 лет = 24000 часов.

Данный расчет основан на анализе вибраций станка и работе в нормальных условиях, без учета изнашиваемых деталей.

2.2 Размеры станка

Ниже представлены размеры станка и его эскизы.

Модель	A	B	C
JRD-1100R	1710 мм	715 мм	2530 мм



2.3 Станок

2.3.1 Описание

Радиально-сверлильные станки предназначены для обработки крупных заготовок. Мы имеем 20 летний опыт производства радиально-сверлильных станков.

Обрабатываемый материал: конструкционная сталь, нержавеющая сталь, чугун, алюминий, медь и т.д., за исключением магниевых сплавов (примечание 1).

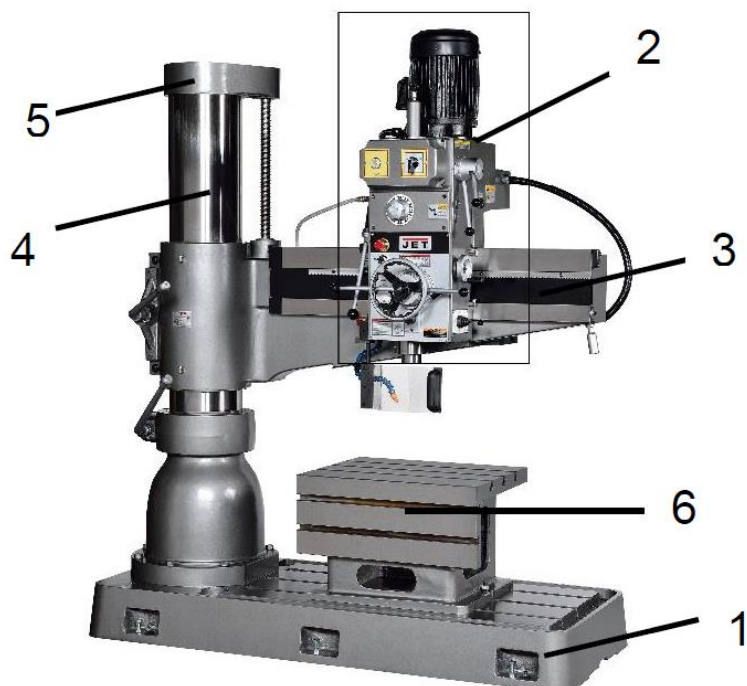
Примечание 1:

Обработка магниевых сплавов может привести к пожару.

2.3.2 Конструктивные узлы

Для JRD-1100R/

Существует шесть категорий узлов радиально-сверлильного станка: коробка скоростей, траверса, колонна, верхняя крышка, стол и основание. Ниже вы найдете их описание и место расположения.



2. Основание

Основная задача основания – нести на себе вес всего станка. В дополнение, здесь хранится СОЖ и установлен коробчатый стол.

2. Коробка скоростей

Это главная часть радиально-сверлильного станка, все процессы, такие как переключение скорости, автоматическая подача, вращение шпинделя и т.д., происходят здесь.

3. Траверса

Несет на себе коробку скоростей, соединена с колонной.

4. Колонна

На ней установлена траверса с коробкой скоростей. Присоединена к основанию.

5. Верхняя крышка

Находится наверху станка, где расположен двигатель. Двигатель приводит в действие коробку скоростей, поднимает и опускает траверсу.

6. Рабочий стол

В комплекте с прижимами стол помогает достичь требуемую точность.

2.4 Технические характеристики

2.4.1 Технические характеристики JRD-1100R

JRD-1100R	
Диаметр колонны	260 мм
Максимальное расстояние колонна – ось шпинделя	1100 мм
Минимальное расстояние колонна – ось шпинделя	280 мм
Горизонтальный ход шпиндельной бабки	820 мм
Максимальное расстояние от основания до торца шпинделя	1270 мм
Минимальное расстояние от основания до торца шпинделя	470 мм
Высота подъема траверсы	570 мм
Эффективная рабочая зона стола	635 мм x 520 мм x 415 мм
Размеры основания (ДхШхВ)	1710 мм x 715 мм x 180 мм
Конус шпинделя	Конус Морзе №4
Ход пиноли шпинделя	230 мм
Частота вращения шпинделя (об/мин, ступеней)	44-1500 12 ступеней
Подача пиноли шпинделя (мм/об, скоростей)	0.05, 0.09, 0.15 3 скорости
Мощность главного двигателя	2.25.5KW
Мощность двигателя подъема	0.75 KW
Мощность двигателя подачи СОЖ	0.1 KW
Макс. высота станка над полом	2530 мм
Высота от верха колонны до пола	2000 мм
Вес нетто (примерно), кг	1800 кг
Вес в упаковке (примерно), кг	1950 кг
Размеры упаковки (ДхШхВ)	1880 мм x 870 мм x 2210 мм

Максимальная производительность

Сверление	Сталь	Ø 42
	Чугун	Ø 55
Нарезание резьбы	Сталь	Ø 25
	Чугун	Ø 38

2.5 Стандартная и опционная комплектация

(2) Стандартная комплектация:

- a. Инструмент для наладки (включая ящик для инструмента)
- b. Оборудование для подачи СОЖ (включая насос)
- c. Освещение (включая флуоресцентную лампу)
- d. Рабочий стол

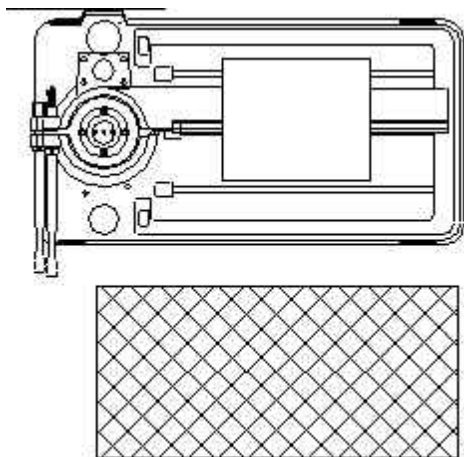
(2) Опционные принадлежности:

2. Наклоняемый рабочий стол

2.6 Положение оператора и уровень шума

2.6.1 Положение оператора: около 1 метра от поверхности коробки скоростей.

Высота: 1,6 метра от пола.



2.6.2 Уровень шума

(2) На холостом ходу

При частоте вращения 1500 об/мин уровень шума 73 дБ (А).

При частоте вращения 88 об/мин, уровень шума 70 дБ (А).

(2) При обработке

Условия проведения измерений:

Материал: SS41

Толщина: 32 мм

Диаметр инструмента: 32 мм

При частоте вращения 88 об/мин и подаче 0,09 мм уровень шума – 73 дБ (А).

При частоте вращения 88 об/мин и подаче 0,05 мм уровень шума – 71 дБ (А).

3. Подготовка к установке

3.1 Требуемое пространство

3.1.1 Требования к полу.

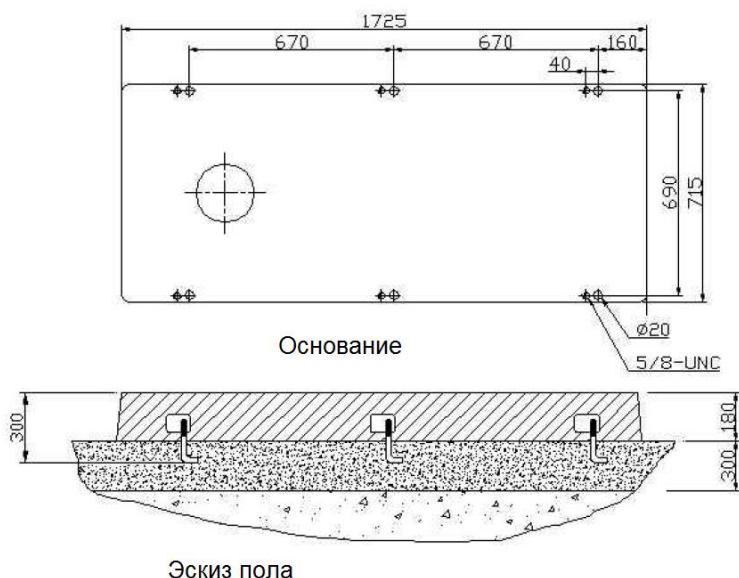
Для установки станка требуется цельный выровненный пол.

Примечание:

1. Для выставления уровня станка обратитесь к части 6.

2. Перед эксплуатацией станка следует его выровнять. Погрешность выравнивания должна быть в пределах 1 мм/м.

2. Эскиз пола для JRD-1100R (мм).

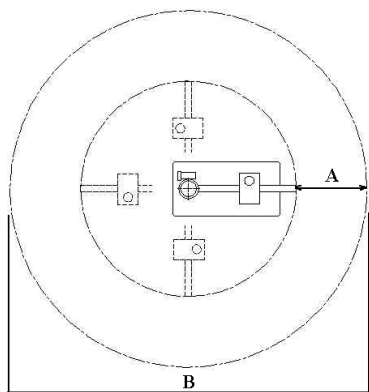


Эскиз выше отображает расположение болтов основания и пола, а также их взаимное расположение в станке JRD-1100R.

3.1.2 Требуемое пространство.

По причинам безопасности рядом со станком следует оставить свободное пространство.

Требуемое пространство:



При расчете использовалась следующая методика: наружный диаметр при вращении траверсы на 360 градусов плюс 1000 мм.

У каждой модели свои размеры:

МОДЕЛЬ	Расстояние от оси колонны до крайней точки траверсы	Плюс область для технического обслуживания (A)	Общее требуемое пространство (B)
JRD-1100R	1428 мм	1000 мм	4856 мм

3.2 Требования к окружающей среде.

- Запрещается устанавливать станок под воздействие прямых солнечных лучей.
- Температура +5...+40 градусов.
- Влажность: 30-95%. При максимальной температуре +40 градусов относительная влажность должна быть не более 50%. При температуре +5 градусов возможен максимальный уровень влажности. При температуре +20 градусов допустима влажность 90%.
- Предотвращайте попадание на станок бензина, химических веществ, пыли, кислот, сернистых соединений, магнитных волн. Окружающая среда не должна быть взрывоопасной.
- Предотвращайте воздействие на станок электрических помех питания, например, от сварочной машины и электроразрядной механической обработки.
- Пол должен быть плоским.
- Освещенность рабочей зоны больше 300 люкс.
- Хорошая вентиляция.

3.3 Требования к сети

- a. Отклонение напряжения сети: $\pm 10\%$ В.
- b. Отклонение частоты: ± 1 Гц (50 Гц)
- c. Допустимая продолжительность отключения питания: менее 10 мс
- d. Допустимый импульс напряжения
Пиковая величина: 200% и меньше, чем линейное напряжение актуальной величины (среднеквадратичная величина)
Длительность: 1,5 мс и менее
- e. Допустимое АС напряжение амплитудного искажения
- f. Допустимый дисбаланс линейного напряжения: 5% и менее.
- g. Мощность
Для JRD-1100R:
Главный двигатель 2,25 кВт
Двигатель подъема 0,75 кВт
Двигатель насоса подачи СОЖ 0,1 кВт
Общая требуемая мощность 7,853 кВт

4. Транспортировка и установка

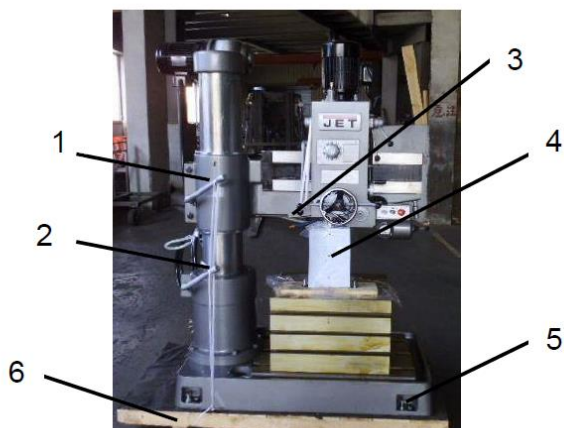
4.1 Распаковка

4.1.1 Общая информация

Конструкция электрооборудования предполагает его транспортировку и хранение при температуре -25 - +55 градусов. Если это невозможно, следует провести измерения максимально допустимой температуры. Критерием измерения должна быть возможность выдержать температуру +70 градусов в течение 24 часов. Другие параметры, которые следует учитывать, - способность выдерживать вибрации и удары без повреждений.

4.1.2 Упаковка

После покупки и получения станка его следует распаковать и закрепить на месте на заводе заказчика.



- a. Метод закрепления был проиллюстрирован на эскизах выше.
- b. 1 – Рычаг закрепления траверсы: затяните его по часовой стрелке.
- c. 2 – Рычаг закрепления колонны: затяните его по часовой стрелке.
- d. 3 – Рычаг закрепления коробки скоростей: затяните его после вытягивания наружу, и прикрепите его к рычагу изменения скоростей при помощи проволоки, чтобы предотвратить рычаг от падения во время транспортировки.
- e. 4 – деревянный блок. Из-за веса станок может потерять точность во время транспортировки. Деревянный блок нужен для поддержки траверсы и предотвращения столкновения каждого узла во время пробного запуска. (Не удаляйте деревянный блок при распаковке).
- f. Блок добавлен для дополнительной опоры коробки скоростей на колонне.
- g. 5 – Крепежный винт. При упаковке станок прикрепили винтами, чтобы он не перемещался при транспортировке, и чтобы центр тяжести не смещался, что может привести к падению станка.
- h. 6 – основание деревянного ящика: облегчает перемещение при помощи вилочного погрузчика.

Предупреждение:

Все рычаги должны быть затянуты. См. часть 1 для получения информации по транспортировке.

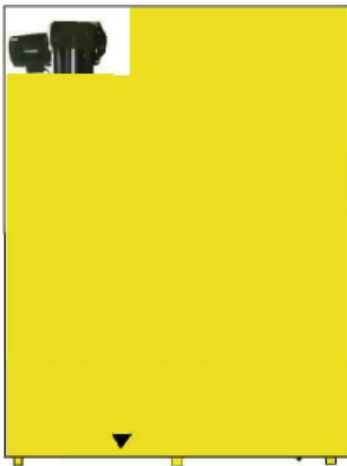
МОДЕЛЬ	ДЛИНА	ШИРИНА	ВЫСОТА
JRD-1100R	1880 мм	870 мм	2210 мм

4.2 Транспортировка

4.2.1 Таблица веса станка и центра тяжести

МОДЕЛЬ	JRD-1100R
Общий вес	1950 кг
Тоннаж вилочного погрузчика	2,5 тонны

Примечание: убедитесь, что тоннаж вилочного погрузчика соответствует весу станка.

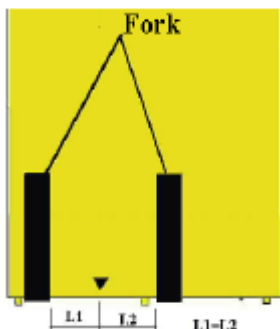


Место, на которое указывает черная стрелка на рисунке сверху – центр тяжести станка. Он располагается на расстоянии примерно 200 мм от колонны при измерении от середины деревянного ящика.

4.2.2 Перемещение станка

Для перемещения станка используйте вилочный погрузчик.

Далее приведены порядок перемещения станка, меры предосторожности, а также эскиз, иллюстрирующий принцип транспортировки станка с помощью вилочного погрузчика.

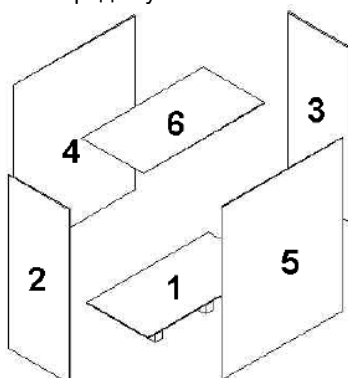


- Для перемещения деревянного ящика используйте подходящий вилочный погрузчик.
- Как показано на эскизе, заведите две вилы погрузчика под деревянный ящик.
- Отрегулируйте расстояние между вилами и центром тяжести станка так, чтобы $L1$ было равно $L2$ ($L1 + L2 = 350$ мм).
- Полностью заведите вилы погрузчика под ящик.
- Зафиксируйте станок на погрузчике, привязав его металлической цепью или проволокой.

Меры предосторожности:

- Вилы должны быть полностью заведены под деревянный ящик.
- Чтобы станок находился в равновесии, расстояние $L1$ должно быть равно расстоянию $L2$.

4.2.3 Порядок упаковки



Упаковка осуществляется в следующем порядке:

- Установите плиту основания 1 под станок. Прикрутите станок к основанию болтами.
- Установите боковую стенку 2.
- Установите боковую стенку 3.
- Установите боковую стенку 4.
- Установите боковую стенку 5.
- Установите верхнюю стенку 6 и упакуйте станок.

4.3 Установка станка

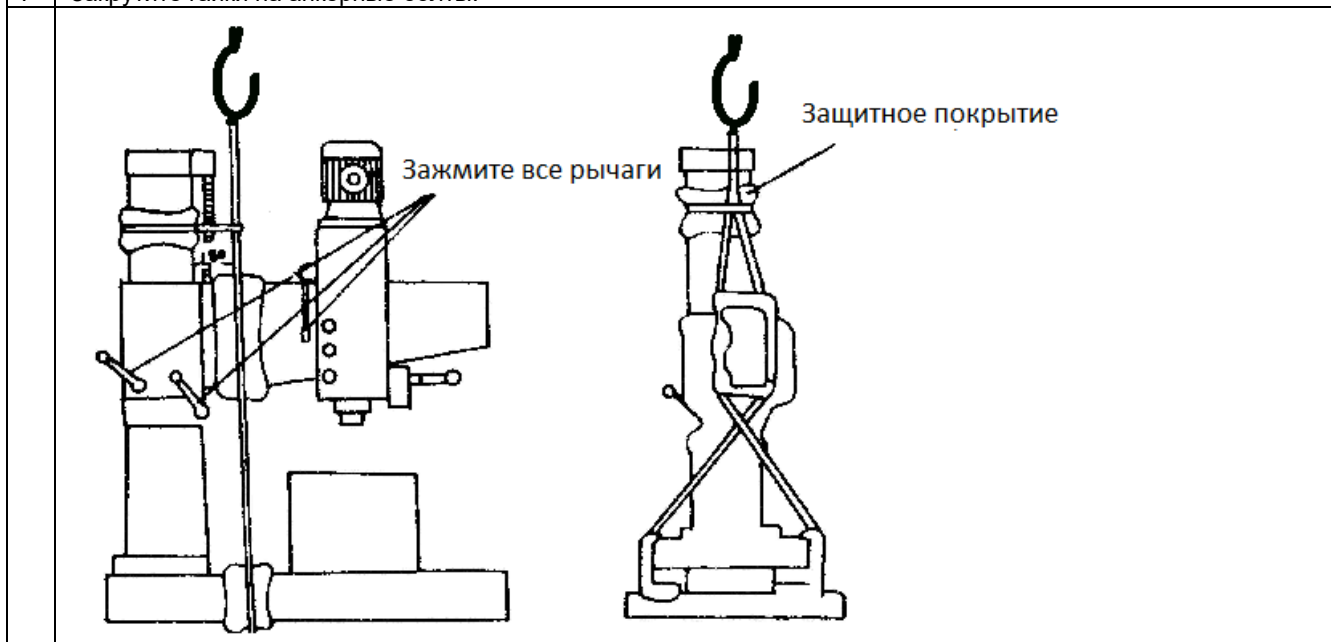
4.3.1 На данном этапе станок должен находиться на основании ящика, прикрученный к нему болтами.

(1) Необходимые инструменты

Канат, грузоподъемное оборудование, гаечный ключ, плита для перемещения, монтажные блоки и блоки для выравнивания станка.

(2) Порядок работы

a.	После того, как деревянный ящик будет разобран, возьмите инструкцию по эксплуатации и ящик с инструментами.
b.	Открутите крепежные болты.
c.	Зацепите станок с помощью каната, поднимите и переместите на место установки.
d.	Выровняйте отверстия основания с анкерными болтами, чтобы посадить на них станок. При этом установите блоки для выравнивания станка под выравнивающие болты.
e.	Отведите грузоподъемное оборудование и канаты от станка.
f.	Закрутите гайки на анкерные болты.



4.3.2 Выравнивание станка

(1) Необходимые инструменты

- Уровень с погрешностью в пределах 0,02 мм/м.
- Гаечные ключи, блоки для выравнивания станка.

(2) Порядок работы

- Отрегулируйте выравнивающие болты так, чтобы они касались блоков для выравнивания.
- Положите уровень на рабочий стол.
- Определите с помощью уровня наивысшую точку и используйте ее в качестве контрольного уровня.
- Используя уровень, отрегулируйте выравнивающие болты таким образом, чтобы их отклонение было в пределах 1 градуса.



4.3.3 Установка электрооборудования

- а. Подготовьте провод достаточной длины (около 30 метров). Диаметры проводов для всех моделей см. ниже.
- б. Подсоедините провода L1, L2 и L3 к главному переключателю.
- с. Подсоедините заземляющий провод к базе заземления.

Примечание: Далее приведены характеристики главных переключателей.

Наименование Тип переключателя	Источник питания Переменный ток $\pm 10\%$ 1Ф 50 Гц ± 1 Гц					Рабочий ток (А)				Потребляемая оборудованием мощность (кВА)
	Площадь поперечного сечения фазовых проводов, питающих оборудование (мм ²)					220 В	380 В	415 В	440 В	
JDR-1100R	3,5	3,5	3,5	3,5	3,5	16,2	9,87	9,14	8,53	7,853

4.4 Пробный пуск после установки

- а. Включите главный переключатель.
- б. Нажмите кнопку аварийного останова, чтобы проверить ее срабатывание.
- с. Снова включите станок.
- д. Проверьте, чтобы двигатель работал равномерно. При возникновении каких-либо сбоев, поменяйте местами любые 2 провода: L1, L2 и L3.
- е. Проверьте все механизмы на предмет нормальной работы.

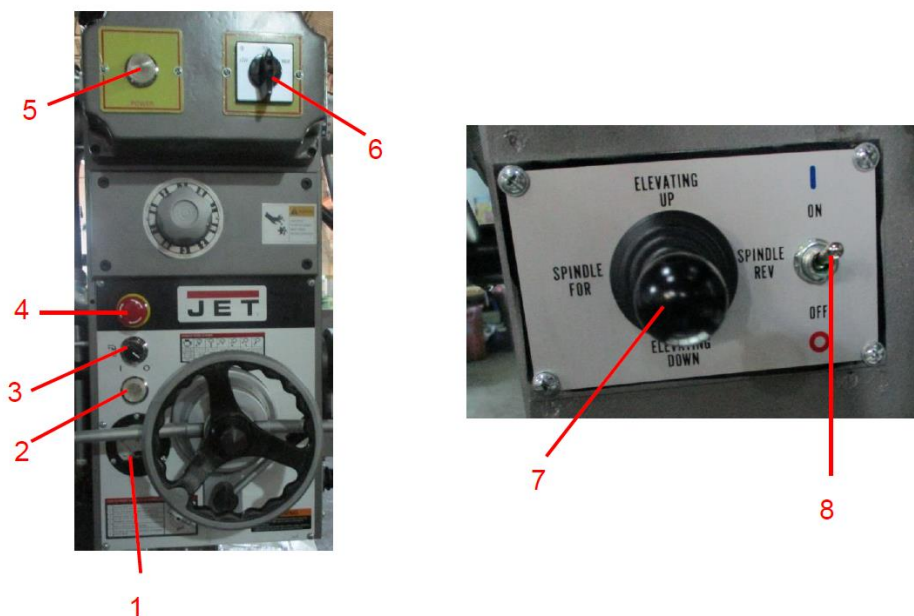
4.5 Порядок демонтажа станка

Демонтаж производится в порядке, обратном установке станка.

Узлы и элементы станка (для JRD-1100R)

№ п/п	Наименование	Описание
1	Рычаг закрепления колонны	Используется для фиксации траверсы на колонне. Например, после поворота траверсы на определённый угол ее положение необходимо зафиксировать.
2	Рычаг закрепления траверсы	Используется для фиксации положения траверсы после ее перемещения вверх или вниз по колонне.
3	Рычаг закрепления сверлильной головки	Используется для фиксации шпинделя и коробки скоростей на траверсе после того, как шпиндель перемещается в определенное положение вправо или влево.
4	Рычаг переключения между тремя скоростями	Используется для выбора частоты вращения шпинделя из трех доступных.
5	Рычаг переключения между двумя скоростями	Используется для переключения между высокими и низкими оборотами шпинделя. После соединения с рычагом переключения между тремя скоростями для выбора становятся доступны шесть различных скоростей вращения шпинделя.
6	Маховик перемещения головки	Является индикатором автоматической подачи инструмента. Во время подачи маховик крутится.
7	Рукоятка для поворота траверсы	Требует приложения наименьшей силы для поворота траверсы. Поворот траверсы с помощью рукоятки является самым безопасным.
8	Основной лимб	Показывает глубину сверления. Имеет диапазон шкалы в пределах 100 мм.
9	Рычаг подачи	Используется для включения и останова автоматической подачи инструмента.
10	Рычаг фиксации глубины подачи	Используется для фиксации положения основного лимба и рычага подачи.
11	Маховик	Используется для перемещения головки вправо или влево.
12	Колонна	Является опорой для коробки скоростей и траверсы. Соединена с основанием.
13	Верхняя крышка	На ней располагается двигатель, который поднимает и опускает коробку скоростей и траверсу.
14	Главный двигатель	Приводит во вращение шпиндель.
15	Траверса	Служит опорой для коробки скоростей. Соединена с колонной.
16	Рабочий стол	Стол имеет Т-образные пазы, которые облегчают установку и закрепление заготовки. Кроме того, рабочий стол уменьшает расстояние между заготовкой и сверлом.
17	Основание	Основание является центром тяжести станка. В нем размещается бак для СОЖ. Когда рабочий стол не используется, основание служит опорой для заготовки и выступает в роли базы при обработке. В основании также имеются Т-образные пазы, что облегчает закрепление на нем заготовки.
18	Шпиндель	В шпиндель устанавливается сверло, резьбонарезная головка или сверлильный патрон.
19	Ручка подачи СОЖ	Используется для управления потоком СОЖ.
20	Переключатель подачи	Используется, если при растачивании требуется автоматическая подача инструмента. Подача может меняться в зависимости от обрабатываемого материала и используемого инструмента. Переключатель позволяет отрегулировать подачу.
21	ШВП с электроприводом	Это направляющая траверсы, которую можно поднять или опустить с помощью электропривода.
22	Блок управления	Здесь размещены все элементы управления.
23	Механизм понижения скорости подъема	Двигатель подъема вращается очень быстро. Если двигатель перемещает ШВП напрямую, очень сложно управлять положением при подъеме. Поэтому установлен механизм понижения скорости для более легкого управления положением.
24	Металлическая крышка	Закрывает внутренний двигатель подъема и ШВП, чтобы защитить оператора.
25	Насос подачи СОЖ	Необходим для подачи СОЖ из бака к инструменту при сверлении или растачивании.

5.2 Инструкция к переключателям

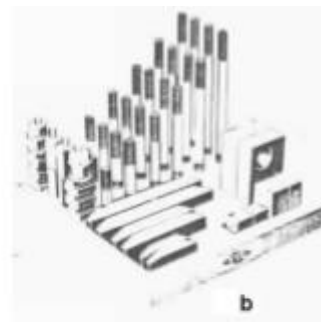
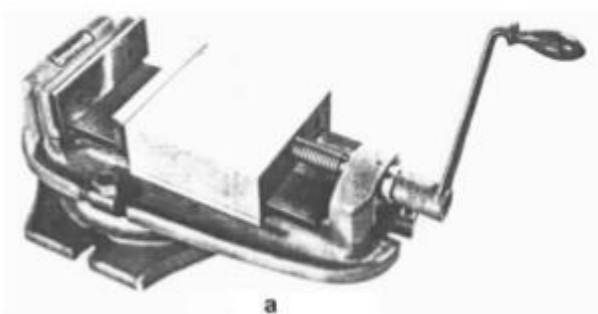


1	Амперметр	Служит для проверки нормального рабочего состояния станка оператором.
2	Лампа рабочего состояния	Горит, когда происходит работа на станке. После завершения работы и отключения питания, ламп выключается.
3	Переключатель подачи СОЖ	Включает или отключает подачу СОЖ к месту обработки, где вследствие высокой температуры инструмент подвержен быстрому износу. СОЖ снижает температуру в зоне резания и продлевает срок службы сверла. Установите переключатель в положение ВКЛ. (ON), чтобы начать подачу СОЖ и в положение ВЫКЛ. (OFF), чтобы остановить. Объем подаваемой СОЖ определяется ручкой подачи СОЖ.
4	Кнопка аварийного останова	Если во время работы возникла аварийная ситуация, нажатие кнопки приведет к останову станка. Вытяните кнопку, чтобы сбросить блокировку.
5	Индикатор питания	Когда станок подключен к сети и включен главный выключатель, лампа будет гореть, чтобы оператор видел, что станок подключен к сети.
6	Переключатель количества полюсов	В двигателе шпинделя можно менять количество полюсов. В обычном двигателе 4 полюса. А в данном двигателе количество полюсов изменяется между 4 и 8. Это изменяет частоту вращения шпинделя.
7	Перекрестный переключатель	Управляет подъемом траверсы и вращением шпинделя. Переключатель имеет четыре положения: «SPDL.FOR.» - шпиндель вращается по часовой стрелке; «SPDL.REV.» - шпиндель вращается против часовой стрелки; «ARM UP» - траверса поднимается; «ARM DOWN» - траверса опускается.
8	Переключатель рабочей лампы	Рабочая лампа добавляет свет, когда общего освещения недостаточно для работы.

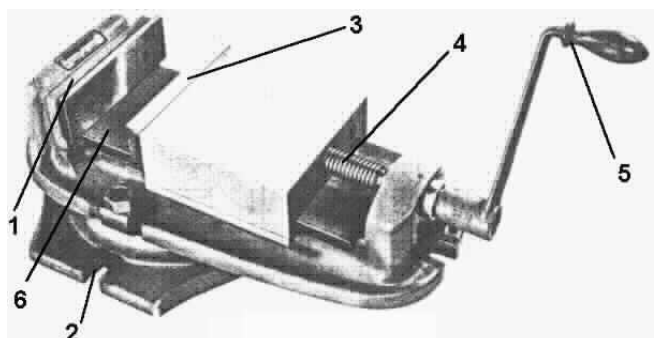
5.3 Установка прижима для заготовки

5.3.1 Общие сведения

Чтобы обеспечить точную и безопасную обработку на радиально-сверлильном станке, заготовка должна быть надежно и точно закреплена. Обычно для этого применяют тиски (см. рисунок а). Так как тиски имеют ограничение по размерам зажимаемой заготовки, для крупных или труднозакрепляемых заготовок используется универсальный зажим (см. рисунок б). Универсальный зажим имеет болты с Т-образной головкой, наборные пластины, монтажные блоки, что облегчает зажим заготовки.



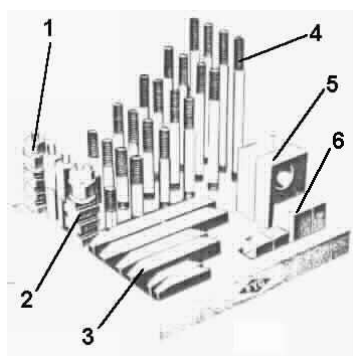
5.3.2 Устройство тисков и порядок зажима заготовки



(1)	Неподвижная губка тисков.
(2)	Поверхность крепления тисков с болтами с Т-образной головкой и гайками с фланцем.
(3)	Подвижная губка тисков.
(4)	Винт
(5)	Рукоятка
(6)	Поверхность тисков

Порядок зажима заготовки:	
а.	Отведите сверло или поднимите до конца коробку скоростей.
б.	С помощью щетки очистите рабочий стол и поверхность тисков.
с.	Очистите тиски с помощью чистой ветоши.
д.	Установите заготовку в тисках. При сквозном сверлении подложите под заготовку деревянный брусок, чтобы не допустить повреждения тисков сверлом.
е.	Затяните ручку, вращая ее по часовой стрелке. При этом стучите по заготовке пластмассовым молотком или медным стержнем до тех пор, пока между заготовкой и бруском не исчезнет зазор.

5.3.3 Универсальный зажим и порядок закрепления в нем заготовки



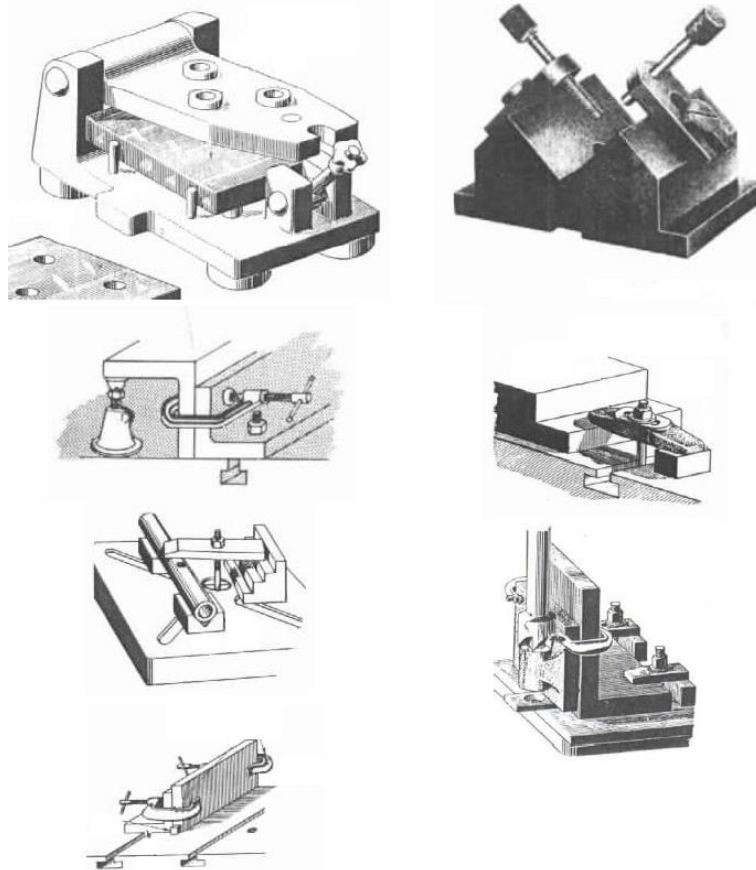
- (1) Шестигранные гайки
- (2) Т-образные гайки с фланцем
- (3) Наборная пластина
- (4) Двусторонняя шпилька
- (5) Монтажный блок
- (6) Ступенчатый блок

Порядок зажима заготовки: Так как универсальные тиски используются для зажима множества различных видов заготовок, в качестве примера на рисунке ниже приведена схема зажима типовой детали.

	1.	Сверло
	2.	Заготовка
	3.	Наборная пластина
	4.	Монтажный блок
	5.	Шпильки
	6.	Болты с Т-образной головкой
	7.	Рабочий стол
	8.	Шестигранная гайка

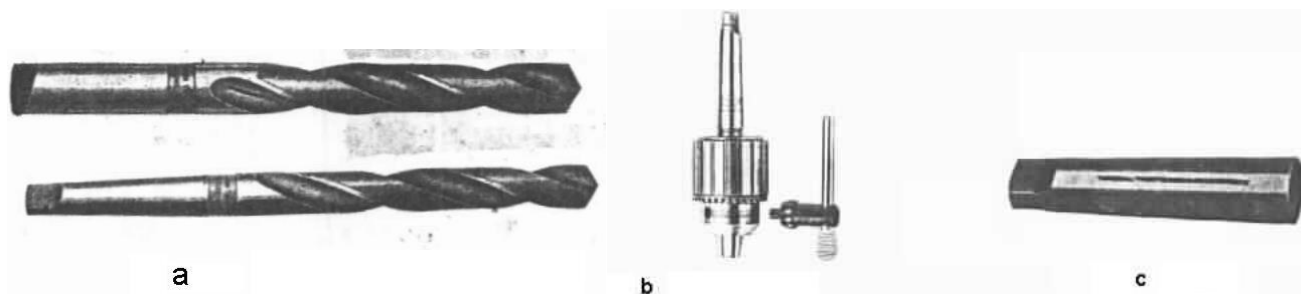
a. Отведите сверло или поднимите до конца коробку скоростей.
b. С помощью щетки очистите рабочий стол и поверхность тисков.
c. Очистите тиски с помощью чистой ветоши.
d. Установите заготовку в тисках. При сквозном сверлении подложите под заготовку деревянный брусок, чтобы не допустить повреждения тисков сверлом.
e. После накручивания Т-образной гайки с фланцем на шпильку до необходимой длины, вставьте ее в Т-образный паз на рабочем столе или в основании.
f. Выберите монтажный или ступенчатый блок такой высоты, чтобы он был наравне с фланцем заготовки. Установите его с другой стороны шпильки.
g. Установите на болты наборную пластину с отверстиями так, чтобы одной стороной она прижимала фланец заготовки, а другой монтажный или ступенчатый блок. Зафиксируйте пластину с помощью шестигранных гаек.

Примеры закрепления заготовки с помощью универсального зажима.

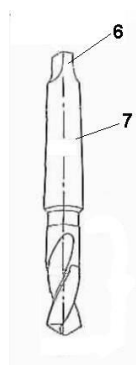
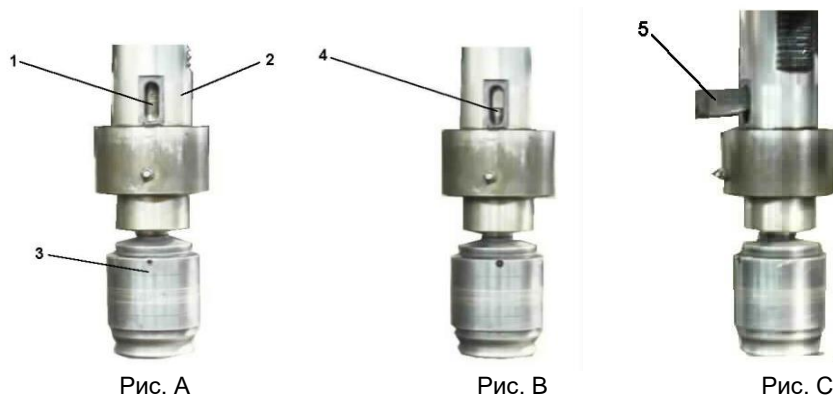


5.4 Установка и замена сверла

Операцию сверления в основном выполняют на радиально-сверлильном станке. Поэтому важно уметь правильно установить инструмент. В общем случае сверла делятся на два типа: с цилиндрическим и коническим хвостовиком (см. Рис. А). Способы их закрепления также имеют существенные различия. Сверло с коническим хвостовиком крепится в сверлильной головке, а с цилиндрическим устанавливается с помощью переходной втулки.



5.4.1 Установка и снятие сверлильного патрона со шпиндельной бабки станка



№	Наименование
(1)	Шпиндель
(2)	Пиноль
(3)	Высокоскоростной сверлильный патрон
(4)	Хвостовик сверлильного патрона
(5)	Клин для извлечения сверла
(6)	Лапка хвостовика инструмента
(7)	Хвостовик инструмента

Рис. D

Порядок извлечения сверла или патрона с коническим хвостовиком:	
a.	Отведите сверло или поднимите до конца коробку скоростей.
b.	Отключите питание станка.
c.	Наденьте перчатки.
d.	Положите под сверло и сверлильную головку станка толстую деревянную плиту.
e.	Опустите шпиндель на 150-200 мм (Рис. А), поворачивая рычаг подачи по часовой стрелке.
f.	Вращайте пиноль шпинделя так, чтобы хвостовик инструмента стало видно через отверстие в пиноли (Рис. В).
g.	Вставьте в отверстие пиноли клин для извлечения сверла (Рис. С).
h.	Постучите по торцу клина пластмассовым молотком или медным стержнем, пока сверло или патрон не упадут на деревянную плиту.
Предупреждение:	
	Расстояние между деревянной плитой, сверлом или торцом патрона должно быть около 30 мм.

Порядок установки патрона в сверлильную головку:	
a.	Отведите сверло или поднимите до конца коробку скоростей.
b.	Отключите питание станка.
c.	Наденьте перчатки.
d.	Положите под сверло и сверлильную головку станка толстую деревянную плиту.
e.	Опустите шпиндель на 150-200 мм (Рис. А), поворачивая рычаг подачи по часовой стрелке.
f.	Вращайте пиноль шпинделя так, чтобы открылось отверстие для извлечения сверла (Рис. В).

g.	Установите сверло хвостовиком вверх, как показано на Рис. D.
h.	Вставьте сверло хвостовиком пиноль так, чтобы хвостовик показался в отверстии для извлечения сверла (Рис. В).
i.	Поворачивайте рычаг подачи против часовой стрелки. Опустите шпиндель так, чтобы сверло или нижний торец патрона касались деревянной плиты. Примените небольшое усилие, чтобы убедиться, что сверло не выпадет.
Предупреждение:	
	Расстояние между деревянной плитой, сверлом или торцом патрона должно быть около 30 мм.

5.4.2 Установка и извлечение сверла с цилиндрическим хвостовиком

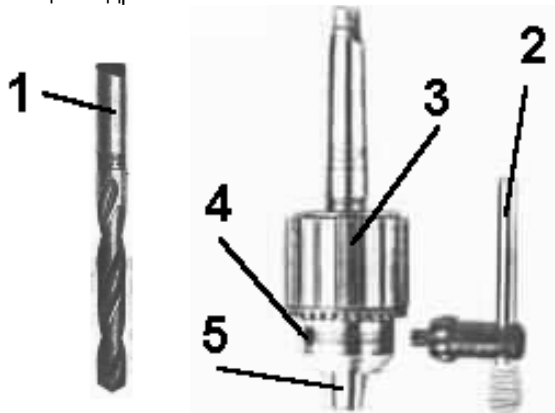


Рис. А

Рис. В

№	Наименование
(1)	Сверло
(2)	Торцовый ключ для патрона
(3)	Крепежное кольцо
(4)	Отверстие для ключа
(5)	Крепежное отверстие

Порядок извлечения сверла с цилиндрическим хвостовиком:	
a.	Отведите сверло или поднимите до конца коробку скоростей.
b.	Отключите питание станка.
c.	Наденьте перчатки.
d.	Вставьте торцовый ключ в гнездо для затяжки.
e.	Поворачивайте ключ против часовой стрелки до тех пор, пока сверло не выпадет.

Порядок установки сверла с цилиндрическим хвостовиком:	
a.	Отведите сверло или поднимите до конца коробку скоростей.
b.	Отключите питание станка.
c.	Наденьте перчатки.
d.	Отрегулируйте крепежное кольцо так, чтобы можно было вставить сверло.
e.	Вставьте сверло в патрон как минимум на 25 мм.
f.	Вставьте торцовый ключ в гнездо для затяжки.
g.	Поворачивайте ключ по часовой стрелке до тех пор, пока сверло не будет прочно зафиксировано в патроне.
Предупреждение:	
	Сверло должно быть вставлено в патрон на длину как минимум 25 мм. В противном случае сверло может легко сломаться или точность обработки будет неудовлетворительной.

5.5 Включение и выключение питания станка

5.5.1 Включение питания

- Переведите главный внешний переключатель в положение ВКЛ. (ON).
- Переведите переключатель питания станка в положение ВКЛ. (ON).

5.5.2 Выключение питания

- Переведите переключатель питания станка в положение ВЫКЛ. (OFF).
- Переведите главный внешний переключатель в положение ВЫКЛ. (OFF).

Предупреждение: При возникновении аварийной ситуации нажмите кнопку аварийного останова, чтобы отключить питание станка.
Кнопку аварийного останова нельзя использовать для отключения станка при его нормальной работе.

5.6 Рабочее освещение

Включение лампы: переведите переключатель в положение ВКЛ. (ON).

Выключение лампы: переведите переключатель в положение ВЫКЛ. (OFF).






5.7 Смазочно-охлаждающая жидкость (СОЖ)

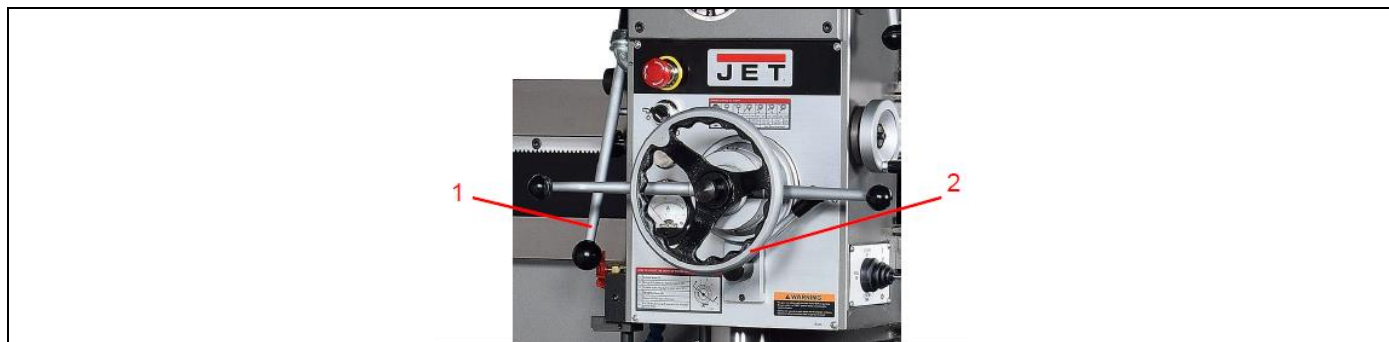
Включение подачи СОЖ: переведите переключатель в положение ВКЛ. (ON).
Выключение подачи СОЖ: переведите переключатель в положение ВЫКЛ. (OFF).



5.8 Подъем траверсы


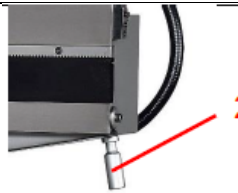
Шаг	Описание	Схема
1.	Поверните рычаг закрепления траверсы против часовой стрелки, чтобы ослабить его (поз. 1).	
2.	Чтобы поднять или опустить траверсу установите перекрестный переключатель в положение подъема или опускания траверсы, как показано на рисунке (поз. 2 и 3 соответственно).	
3.	Поверните рычаг закрепления траверсы по часовой стрелке, чтобы зафиксировать траверсу (поз. 4).	
<p>Предупреждение: Если траверса зафиксирована, ее нельзя поднять или опустить.</p>		

5.9 Перемещение сверлильной головки вправо или влево по траверсе



Шаг	Описание
1.	Опустите рычаг закрепления сверлильной головки, чтобы отпустить ее, как показано на рисунке, поз. 1.
2.	Поворачивайте маховик (поз. 2) по часовой стрелке, чтобы сдвинуть головку вправо и против часовой стрелки, чтобы сдвинуть ее влево.
3.	Чтобы закрепить головку, переведите рычаг вверх (поз. 1).

5.10 Поворот траверсы вперед/назад

Шаг	Описание	Схема
1.	Поверните рычаг закрепления траверсы против часовой стрелки, чтобы ослабить ее (поз. 1).	
2.	Надавите на рычаг поворота траверсы (поз. 2), чтобы повернуть ее назад. Потяните за рычаг поворота траверсы, чтобы повернуть ее вперед.	
3.	Поверните рычаг закрепления траверсы по часовой стрелке, чтобы затянуть его (поз. 3).	

Предупреждение

При повороте траверсы на 180 градусов должны быть соблюдены требования, приведенные в разделе 3 данной инструкции, а основание станка притянуто к фундаменту гайками.

5.11 Изменение частоты вращения шпинделя

Внимание:

При отсутствии перемещения пиноли вращение шпинделя на высоких оборотах приведет к его нагреванию и неполадкам в работе станка. Поэтому не устанавливайте высокую частоту вращения шпинделя, если пиноль не будет перемещаться.

I. Изменения частоты вращения шпинделя

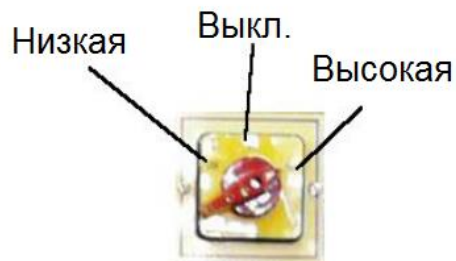
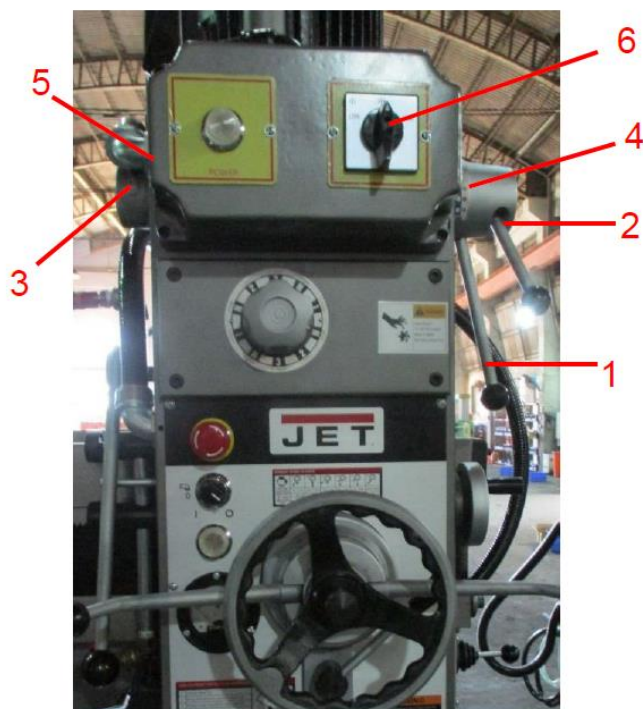


Рис. а

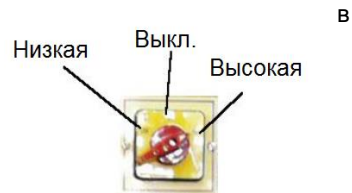
Пояснения к переключателю	
Низкая (Low)	Включено 8 полюсов.
Выкл. (Off)	Двигатель не работает
Высокая (High)	Включено 4 полюса. Обычно переключатель выставляют в данном положении.

№	Название	Описание
1.	Рычаг переключения между тремя скоростями	
2.	Рычаг переключения между двумя скоростями	Рычаг включения низкой и высокой скорости
3.	Идентификационное кольцо	Для определения текущей скорости
4.	Точка отсчета для рычага переключения между тремя скоростями	Отображает текущее положение рычага переключения между тремя скоростями
5.	Точка отсчета для рычага переключения между двумя скоростями	
6.	Переключатель изменения числа полюсов	

Изменение частоты вращения шпинделя происходит следующим образом:	
a.	Запустите шпиндель.
b.	Посмотрите на табличку скоростей и выберите нужную скорость.
c.	Поверните переключатель в нужное положение.

Предупреждения при смене частоты вращения	
a.	Вращение шпинделя следует остановить во время изменения частоты.
b.	Нажмите кнопку аварийного останова для безопасности.
c.	Изменяйте частоту только после того, как шпиндель полностью остановится.

II. Тахометр, когда переключатель низких-высоких частот вращения находится в положении Высокая (High).
Положение переключателя полюсов.



Рычаг переключения между двумя скоростями (низкие обороты)

Ступени изменения числа оборотов	1			2			3			
Частота вращения (об/мин)	50 Гц	60 Гц		50 Гц	60 Гц		50 Гц	60 Гц		
	74	88		129	154		236	282		
Подходящий диаметр сверления (мм)	Мягкая сталь	Ø25-Ø40			Ø19-Ø25			Ø12-Ø19		
	Чугун	Ø38-Ø55			Ø28-Ø38			Ø22-Ø28		
Резьба (метрич.)	M16-M20			M6-M16			M3-M6			
Подходящий шаг автоматической подачи	1	2	3	1	2	3	1	2	3	

Рычаг переключения между двумя скоростями (высокие обороты)

Ступени изменения числа оборотов	4			5			6			
Частота вращения (об/мин)	50 Гц	60 Гц		50 Гц	60 Гц		50 Гц	60 Гц		
	381	456		665	796		1253	1500		
Подходящий диаметр сверления (мм)	Мягкая сталь	Ø10-Ø12			Ø6-Ø10			Ø3-Ø6		
	Чугун	Ø19-Ø22			Ø10-Ø19			Ø3-Ø10		
Резьба (метрич.)	Не рекомендуется			Не рекомендуется			Не рекомендуется			
Подходящий шаг автоматической подачи	1	2	3	1	2	3	1	2	3	

II. Спидометр, когда положение переключателя низких-высоких частот вращения находится в положении Низкая (High).
Положение переключателя полюсов.



Рычаг переключения между двумя скоростями (низкие обороты)

Ступени изменения числа оборотов	1			2			3			
Частота вращения (об/мин)	50 Гц	60 Гц		50 Гц	60 Гц		50 Гц	60 Гц		
	37	44		64	77		118	141		
Подходящий диаметр сверления (мм)	Мягкая сталь	Ø25-Ø40			Ø25-Ø40			Ø19-Ø25		
	Чугун	Ø38-Ø55			Ø38-Ø55			Ø28-Ø38		
Резьба (метрич.)	M16-M20			M16-M20			M6-M16			
Подходящий шаг автоматической подачи	1	2	3	1	2	3	1	2	3	

Рычаг переключения между двумя скоростями (высокие обороты)

Ступени изменения числа оборотов																													
	50 Гц 190			60 Гц 228			50 Гц 665			60 Гц 796			50 Гц 1253			60 Гц 1500													
Подходящий диаметр сверления (мм)	Мягкая сталь			Ø12-Ø19						Ø10-Ø12						Ø6-Ø10													
	Чугун			Ø22-Ø28						Ø19-Ø22						Ø10-Ø19													
Резьба (метрич.)			Не рекомендуется									Не рекомендуется									Не рекомендуется								
Подходящий шаг автоматической подачи			1	2	3	1	2	3	1	2	3	1	2	3	1	2	3												

5.12 Автоматическая подача

5.12.1 Таблица автоматической подачи

Шаги	N	1	2	3
Подача	Нет	0,05 мм/об	0,09 мм/об	0,15 мм/об

5.12.2 Порядок изменения подачи:

- Проверьте показания тахометра и выберите подходящую подачу.
- Установите нужную подачу.

Меры предосторожности при изменении подачи:

Подачу можно менять только при вращающемся шпинделе.

5.12.3 Установка заготовки

Порядок установки заготовки весом до 25 кг:

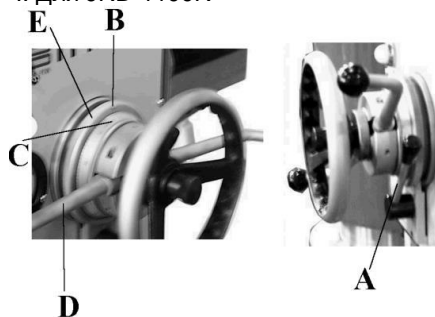
- Отключите питание.
- Наденьте перчатки.
- Присядьте перед заготовкой на корточки.
- Возьмите заготовку обеими руками.
- Поднимаясь, перенесите вес на ноги.
- Отнесите заготовку к рабочему столу.

Порядок установки заготовки весом более 25 кг:

- Отключите питание.
- Наденьте перчатки.
- Отведите траверсу назад.
- Подведите подъемное устройство к заготовке.
- Протяните под заготовкой стропы или канаты (используйте две стропы или каната). Если в заготовке имеются отверстия для протягивания строп, зафиксируйте их штифтами с кольцевой головкой, затем поднимите и переместите с помощью крюка.
- Переместите заготовку к рабочему столу.

5.12.4 Настройка глубины автоматической подачи

I. Для JRD-1100R



Обозначения	
№	Наименование
A	Рычаг установки и фиксации глубины
B	Точка отсчета глубины
C	Основной лимб
D	Рычаг подачи
E	Кольцо настройки глубины

Порядок настройки глубины автоматической подачи:

a.	Поворачивайте рычаг подачи против часовой стрелки до тех пор, пока сверло не коснется заготовки (поз. D). (В это время элемент В будет также вращаться. Когда сверло коснется заготовки, это будет означать нулевую глубину, и лимб также будет выставлен на ноль.)
b.	Ослабьте рычаг закрепления основного лимба (поз. А).
c.	Поворачивайте кольцо настройки глубины (поз. Е), ориентируясь на указанную на нем глубину. Установка глубины заключается в регулировке и выравнивании шкалы основного лимба с точкой отсчета (поз. С).
d.	Зажмите рычаг закрепления основного лимба (поз. А).
e.	Ослабьте рычаг подачи (поз. D).
f.	Немного проверните рычаг подачи против часовой стрелки (поз. D).
g.	Переведите перекрестный переключатель в позицию «SPDL.FOR.» (вращение шпинделя по часовой стрелке).
h.	Потяните рычаг подачи назад (поз. D). Шпиндель будет опускаться с заданной подачей и на установленную глубину, а затем остановится.

Пример: настройка глубины 30 мм

a.	Поворачивайте рычаг (поз. D) пока сверло не коснется заготовки.
b.	Ослабьте рычаг закрепления лимба (поз. А).
c.	Поворачивайте кольцо настройки глубины (поз. Е) и совместите отметку 30 мм на основном лимбе (поз. В) с точкой отсчета (поз. В).
d.	Затяните рычаг (поз. А).
e.	Ослабьте рычаг подачи (поз. D).
f.	Немного проверните рычаг подачи против часовой стрелки (поз. D).
g.	Переведите перекрестный переключатель в позицию «SPDL.FOR.» (вращение шпинделя по часовой стрелке).
h.	Потяните рычаг подачи назад (поз. D).

Предупреждение

a.	Срабатывание автоматической подачи происходит только после установки значения подачи.
b.	Автоматическая подача используется только при сверлении, при нарезании резьбы автоматическая подача не применяется.

5.13 Переключение вращения шпинделя



1.	Переведите главный переключатель станка в положение ВКЛ. (ON), затем опустите пиноль на 5 мм так, чтобы можно было запустить режим вращения шпинделя вперед/реверс.
2.	При включении на перекрестном переключателе позиции «SPDL.FOR.» шпиндель будет вращаться по часовой стрелке.
3.	Если шпиндель необходимо остановить, переведите переключатель в среднее положение.
4.	При включении на перекрестном переключателе позиции «SPDL.REV.» шпиндель будет вращаться против часовой стрелки в режиме реверса.

5.14 Нарезание резьбы

Порядок нарезания резьбы:

a.	Зажмите метчик в сверлильной головке.
b.	Переместите шпиндель к начальной точке нарезания резьбы.
c.	Установите шаг подачи «N».
d.	Немного проверните рычаг подачи против часовой стрелки.
e.	После того, как перекрестный переключатель будет переведен в положение «SPDL.FOR.», шпиндель начнет вращаться по часовой стрелке.
f.	Поворачивайте рычаг подачи против часовой стрелки до тех пор, пока резьба не будет нарезана. (Глубину резьбы оператор определяет самостоятельно.)
g.	Переведите перекрестный переключатель в положение «SPDL. REV.», шпиндель будет вращаться против часовой стрелки. Дождитесь, пока метчик полностью выйдет из отверстия.
h.	Чтобы остановить шпиндель, переведите переключатель в среднее положение.

5.15 Монтаж/демонтаж рабочего стола



Порядок демонтажа стола:

- | | |
|----|---|
| 1. | Ослабьте гайку (поз.1 на рисунке слева) с помощью гаечного ключа, поворачивая его против часовой стрелки. |
| 2. | Сделайте то же самое с другой стороны стола. |

Порядок монтажа стола:

- | | |
|----|---|
| 1. | С помощью металлической щетки очистите основание от обрезков и стружки. |
| 2. | Протрите основание и рабочий стол ветошью. |
| 3. | Установите болты с Т-образной головкой в Т-образные пазы основания. |
| 4. | Затяните гайки. |

5.16 СОЖ для различных обрабатываемых материалов

Сталь мягкая	Масло, животный жир
Сталь средняя по твердости	Масло, животный жир
Высокоуглеродистая сталь	Масло, животный жир
Нержавеющая сталь	Масло, животный жир
Марганцовистая сталь	Масло, животный жир
Чугун	Без СОЖ
Ковкий чугун	Масло
Латунь, бронза	Керосин
Алюминий и его сплавы	Керосин

Предупреждение

Если СОЖ не используется, единственным способом продлить срок службы инструмента является уменьшение частоты вращения шпинделя и подачи. Если СОЖ вытекает или разбрызгивается в проход, немедленно очистите от нее пол.

6. Регулировка

6.1 Общие сведения

Регулировка станка требуется после его продолжительной эксплуатации, так как некоторые детали могут быть ослаблены или изношены. У радиально-сверлильного станка есть несколько мест, требующих регулировки: рычаг закрепления траверсы, зазор между коробкой скоростей и направляющей траверсы, зацепление между рычагом подачи и муфтой, а также максимальный диапазон регулировки шпинделя.

6.2 Рычаг закрепления траверсы

После 3-5 летней эксплуатации станка рычаг закрепления траверсы может опуститься, что говорит о необходимости его регулировки.



Рис. а

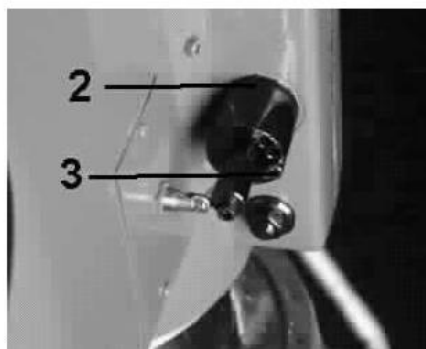


Рис. б

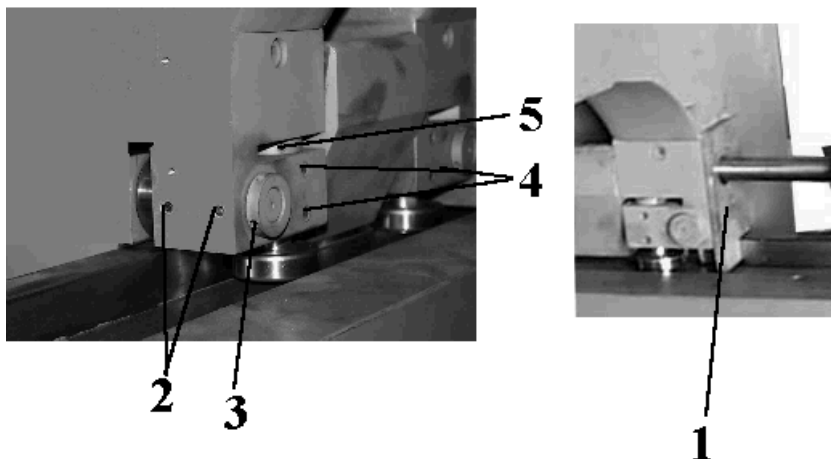
№	Наименование
1.	Рычаг закрепления траверсы
2.	Гайки для регулировки рычага
3.	Крепежные болты

Порядок регулировки рычага закрепления траверсы:	
a.	Отключите питание станка.
b.	Нажмите кнопку аварийного останова.
c.	Ослабьте рычаг закрепления траверсы (Рис. а, поз. 1).
d.	Ослабьте крепежные болты (Рис. б, поз. 3).
e.	Закрутите регулировочные гайки на один оборот по часовой стрелке (Рис. б, поз. 2).
f.	Затяните крепежные болты (Рис. б, поз. 3).
g.	Затяните рычаг закрепления траверсы (Рис. а, поз. 1).

6.3 Люфт между коробкой скоростей и направляющей траверсы

После продолжительной эксплуатации станка между коробкой скоростей и направляющей траверсы может появиться люфт. В этом случае необходимо отрегулировать натяг между направляющей траверсы и подшипником коленчатого вала.

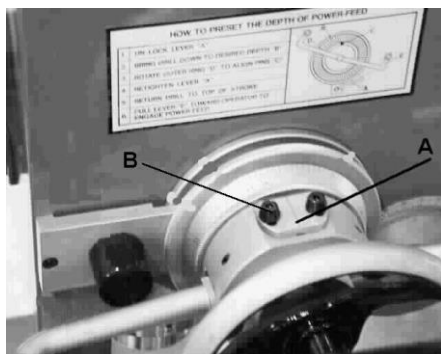
6.3.1 Для JRD-1100R.



- Снимите металлическую крышку (поз. 1 на рисунке выше).
- Ослабьте болты (поз. 2 на рисунке выше). Вставьте шестигранный ключ в отверстие (поз. 3) и поворачивайте его до тех пор, пока маховик коробки скоростей можно будет легко повернуть, но при этом, чтобы без приложения каких-либо усилий он оставался неподвижным. Сделайте то же самое с другой стороны.
- Ослабьте болты (поз. 4 на рисунке слева). Вставьте шестигранный ключ в отверстие (поз. 3) и поворачивайте его до тех пор, пока маховик коробки скоростей можно будет легко повернуть, но при этом чтобы без приложения каких-либо усилий он оставался неподвижным. Сделайте то же самое с другой стороны.
- Прикрутите металлическую крышку (поз. 1 на рисунке выше).

6.4 Регулировка зацепления между рычагом подачи и муфтой

После продолжительной эксплуатации станка между рычагом подачи и муфтой может появиться зазор. В этом случае зацепление между рычагом и муфтой необходимо отрегулировать.



a.	Ослабьте болты (поз. В на рисунке слева).
b.	Сдвиньте регулировочный блок вперед с помощью шестигранного ключа, как показано на рисунке слева).
c.	Затяните болты (поз. В на рисунке слева).

7. Техническое обслуживание

7.1 Общие сведения

Надлежащее техническое обслуживание может значительно продлить срок службы станка и максимально упростить уход за ним.

7.2 Ежедневное обслуживание

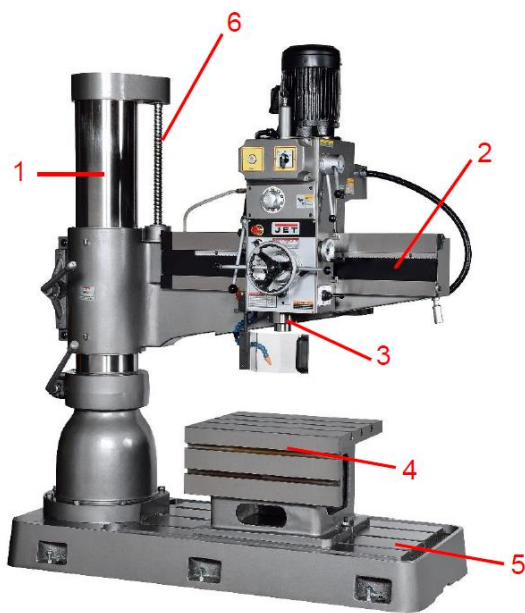
7.2.1 Очистка

К очистке станка допускается только один человек. Перед очисткой отключите питание станка.

7.2.2 Проводите очистку всех частей станка с помощью металлической щетки и ветоши, смоченной в масле.

(Используйте масло Mobil Vactra AA). В конце каждого рабочего дня проводите следующее техническое обслуживание.

I. (Для JRD-1100R)



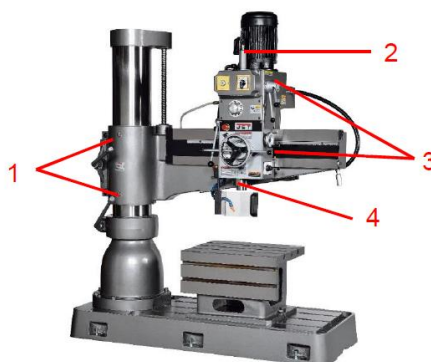
№	Наименование
1.	Колонна
2.	Направляющая траверсы
3.	Шпиндель
4.	Рабочий стол
5.	Основание
6.	Шарико-винтовая передача

7.2.3 Уборка металлических опилок со станка

1.	Отключите питание станка.
2.	Наденьте перчатки.
3.	Произведите очистку щеткой сверху вниз.
4.	Когда все опилки будут счищены к основанию, соберите их и сложите справа от места оператора.
5.	Возьмите совок и положите его под станок.
6.	Соберите опилки на совок с помощью щетки.
7.	Протрите все части станка ветошью, особенно те, на которые попадает СОЖ.
8.	Протрите все металлические части станка смоченной в масле ветошью.

7.2.4 Смазка

Перед началом рабочего дня проведите следующее техническое обслуживание.

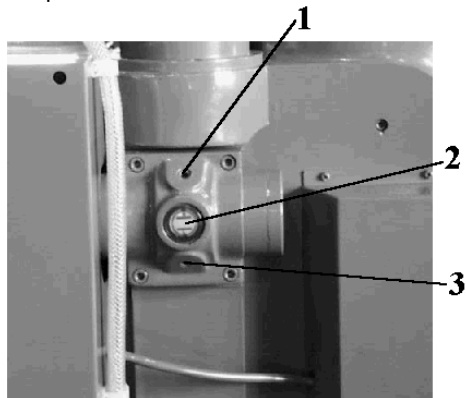


(Для JRD-1100R)

№	Наименование	Тип масла	Объем
1.	Точки смазки колонны	Масло Mobil Vactra AA	полный
2.	Точки смазки в верхней части коробки скоростей	Масло Mobil Vactra AA	полный
3.	Точки смазки с правой стороны коробки скоростей	Масло Mobil Vactra AA	полный
4.	Точки смазки с левой стороны коробки скоростей	Масло Mobil Vactra AA	полный
5.	Точки смазки шпинделя.	Shell Alvania 2 SHELL Alvania 2	полный

7.2.5 Замена масла в редукторе привода подъема траверсы

Для выполнения данной процедуры достаточно одного человека. Перед началом замены масла нажмите кнопку аварийного останова и отключите питание станка.



Описание некоторых элементов редуктора.

1.	Маслозаливная горловина	Это отверстие, в которое заливается масло при его недостаточном количестве или полной замене.
2.	Указатель уровня масла	По данному указателю можно контролировать объем масла в редукторе. В общем случае, уровень масла должен находиться между верхней и нижней линиями. Если уровень достигает нижнего предела, масло необходимо долить до верхней линии, но не более.
3.	Сливное отверстие	Служит для слива масла при его замене.

Инструменты, необходимые для замены масла.

Контейнер и гаечный ключ.

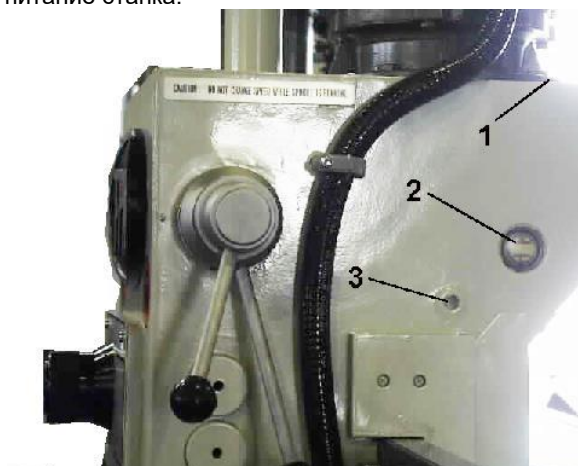
Масло: 2 литра.

Порядок замены масла:

1.	Отключите питание станка.
2.	Нажмите кнопку аварийного останова.
3.	Установите контейнер под сливное отверстие.
4.	Открутите сливную пробку с помощью гаечного ключа.
5.	После слива масла обмотайте пробку уплотнительной лентой и закрутите обратно в сливное отверстие.
6.	Открутите пробку маслозаливной горловины.
7.	Налейте масло до верхней отметки указателя.
8.	Закрутите пробку маслозаливной горловины.

7.2.6 Замена масла в коробке скоростей

Для выполнения данной процедуры достаточно одного человека. Перед началом замены масла нажмите кнопку аварийного останова и отключите питание станка.



Описание некоторых элементов коробки скоростей.

1.	Маслозаливная горловина	Это отверстие, в которое заливается масло при его недостаточном количестве или полной замене.
2.	Указатель уровня масла	По данному указателю можно контролировать объем масла в коробке. В общем случае, уровень масла должен находиться между верхней и нижней линиями. Если уровень достигает нижнего предела, масло необходимо долить до верхней линии, но не более.
3.	Сливное отверстие	Служит для слива масла при его замене.

Инструменты, необходимые для замены масла.

Контейнер и гаечный ключ.

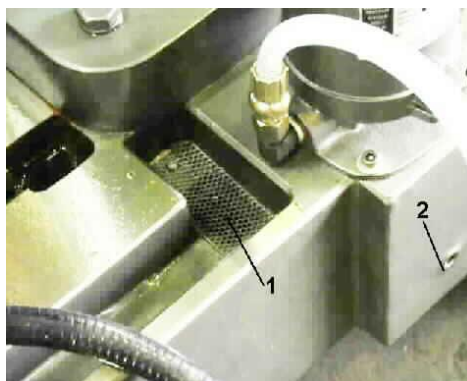
Масло: 4,5 литра.

Порядок замены масла:

1.	Отключите питание станка.
2.	Нажмите кнопку аварийного останова.
3.	Установите контейнер под сливное отверстие.
4.	Открутите сливную пробку с помощью гаечного ключа.
5.	После слива масла обмотайте пробку уплотнительной лентой и закрутите обратно в сливное отверстие.
6.	Открутите пробку маслозаливной горловины.
7.	Налейте масло до верхней отметки указателя.
8.	Закрутите пробку маслозаливной горловины.

7.3 Замена СОЖ

Для выполнения данной процедуры достаточно одного человека. Перед началом работы нажмите кнопку аварийного останова и отключите питание станка.



Описание некоторых элементов.

1.	Заливное отверстие	Место залива СОЖ при ее повторном использовании, недостаточном количестве или полной замене.
2.	Сливное отверстие	Служит для слива СОЖ.

Инструменты, необходимые для замены СОЖ.

Контейнер и гаечный ключ.

Объем СОЖ: 30 литров.

Порядок замены СОЖ:

1.	Отключите питание станка.
2.	Нажмите кнопку аварийного останова.
3.	Установите контейнер под сливное отверстие.
4.	Открутите сливную пробку с помощью гаечного ключа.
5.	После слива СОЖ обмотайте пробку уплотнительной лентой и закрутите обратно в сливное отверстие.
6.	Залейте СОЖ через заливное отверстие до уровня на 5 мм ниже масляного фильтра.

7.4 Периодичность технического обслуживания и замены масел и СОЖ

№	Место смазки	Тип масла	Периодичность
1.	Точки смазки колонны	Масло Mobil Vactra AA	Раз в день
2.	Точки смазки в верхней части коробки скоростей	Масло Mobil Vactra AA	Раз в день
3.	Точки смазки с правой стороны коробки скоростей	Масло Mobil Vactra AA	Раз в день
4.	Точки смазки с левой стороны коробки скоростей	Масло Mobil Vactra AA	Раз в день
5.	Точки смазки шпинделя	Shell Alvania 2 SHELL Alvania 2	Раз в день
6.	Замена масла в редукторе привода подъема траверсы	Масло Mobil Vactra AA	Раз в год
7.	Замена масла в коробке скоростей	Масло Mobil Vactra AA	Раз в год

8.	Замена СОЖ	СОЖ	Раз в месяц
9.	ШВП перемещения траверсы	Shell Alvania 2 SHELL Alvania 2	Раз в месяц

7.5 Утилизация отходов

Утилизируйте машинное масло, металлические опилки, старый станок или замененные детали в соответствии с государственными нормами.

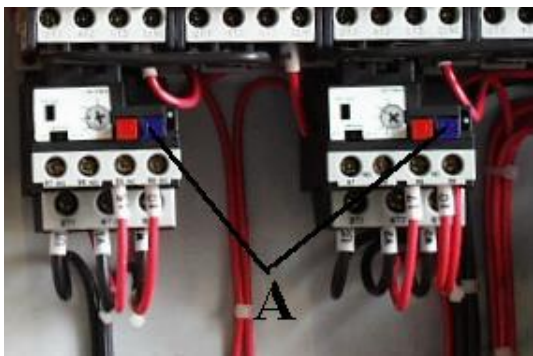
8. Устранение неисправностей

8.1 Срабатывание реле в результате перегрузки шпинделя

8.1.1 Причина

a.	Слишком большое сверло.
b.	Слишком высокая подача.
c.	Работа не в соответствии с показаниями тахометра и таблицей выбора автоматической подачи.
d.	Сгорел плавкий предохранитель.
e.	Слишком низкое напряжение.

8.1.2 Метод устранения



a.	Отключите питание.
b.	Откройте блок управления.
c.	По прошествии 3 минут после остановки шпинделя нажмите синюю кнопку на переключателе реле, чтобы сбросить его (как показано на рисунке слева).
d.	Закройте блок управления.
e.	Включите питание.

8.2 Перегорание предохранителя в результате перегрузки шпинделя

8.2.1 Причина

a.	Слишком большое сверло.
b.	Слишком высокая подача.
c.	Работа не в соответствии с показаниями тахометра и таблицей выбора автоматической подачи.

8.2.2 Метод устранения



a.	Отключите питание.
b.	Откройте блок управления.
c.	Замените плавкий предохранитель (поз. А на рисунке слева).
d.	Закройте блок управления.
e.	Включите питание.

8.3 Порядок действий в случае поломки сверла

a.	Остановите шпиндель.
b.	Нажмите кнопку аварийного останова.
c.	Отведите коробку скоростей назад.
d.	Зажмите конец сломанного сверла клещами.
e.	Поворачивайте против часовой стрелки и вытяните его наружу вверх.

8.4 Порядок действий в случае поломки метчика

a.	Остановите шпиндель.
b.	Нажмите кнопку аварийного останова.
c.	С помощью резьбового съемника поворачивайте метчик против часовой стрелки до тех пор, пока он не выйдет. Если вытянуть метчик невозможно, то его можно выплавить, используя электроискровую установку или констатировать его непригодность к дальнейшей эксплуатации.

8.5 Порядок действий в случае затягивания одежды оператора вращающимися частями станка

a.	Нажмите кнопку аварийного останова.
b.	Отключите питание станка.
c.	Переведите рычаг изменения числа оборотов на самую высокую скорость.
d.	Поворачивайте шпиндель руками против часовой стрелки (если шпиндель до этого вращался по часовой стрелке, то теперь обратным направлением вращения будет ход против часовой стрелки) до тех пор, пока человек не высвободится из станка.

Архангельск (8182)63-90-72 Иваново (4932)77-34-06 Липецк (4742)52-20-81 Пенза (8412)22-31-16 Ставрополь (8652)20-65-13
Астана (7172)727-132 Ижевск (3412)26-03-58 Магнитогорск (3519)55-03-13 Пермь (342)205-81-47 Сургут (3462)77-98-35
Астрахань (8512)99-46-04 Иркутск (395)279-98-46 Москва (495)268-04-70 Ростов-на-Дону (863)308-18-15 Тверь (4822)63-31-35
Барнаул (3852)73-04-60 Казань (843)206-01-48 Мурманск (8152)59-64-93 Рязань (4912)46-61-64 Томск (3822)98-41-53
Белгород (4722)40-23-64 Калининград (4012)72-03-81 Набережные Челны (8552)20-53-41 Самара (846)206-03-16 Тула (4872)74-02-29
Брянск (4832)59-03-52 Калуга (4842)92-23-67 Нижний Новгород (831)429-08-12 Санкт-Петербург (812)309-46-40 Тюмень (3452)66-21-18
Владивосток (423)249-28-31 Кемерово (3842)65-04-62 Новокузнецк (3843)20-46-81 Саратов (845)249-38-78 Ульяновск (8422)24-23-59
Волгоград (844)278-03-48 Киров (8332)68-02-04 Новосибирск (383)227-86-73 Севастополь (8692)22-31-93 Уфа (347)229-48-12
Вологда (8172)26-41-59 Краснодар (861)203-40-90 Омск (3812)21-46-40 Симферополь (3652)67-13-56 Хабаровск (4212)92-98-04
Воронеж (473)204-51-73 Красноярск (391)204-63-61 Орел (4862)44-53-42 Смоленск (4812)29-41-54 Челябинск (351)202-03-61
Екатеринбург (343)384-55-89 Курск (4712)77-13-04 Оренбург (3532)37-68-04 Сочи (862)225-72-31 Череповец (8202)49-02-64
Ярославль (4852)69-52-93

Киргизия (996)312-96-26-47 Казахстан (772)734-952-31 Таджикистан (992)427-82-92-69