



JRD-1600W

РАДИАЛЬНО-СВЕРЛИЛЬНЫЙ СТАНОК

RUS ✓
Инструкция по
эксплуатации



- | | | | | |
|-----------------------------|----------------------------|---------------------------------|--------------------------------|---------------------------|
| Архангельск (8182)63-90-72 | Иваново (4932)77-34-06 | Липецк (4742)52-20-81 | Пенза (8412)22-31-16 | Ставрополь (8652)20-65-13 |
| Астана (7172)727-132 | Ижевск (3412)26-03-58 | Магнитогорск (3519)55-03-13 | Пермь (342)205-81-47 | Сургут (3462)77-98-35 |
| Астрахань (8512)99-46-04 | Иркутск (395)279-98-46 | Москва (495)268-04-70 | Ростов-на-Дону (863)308-18-15 | Тверь (4822)63-31-35 |
| Барнаул (3852)73-04-60 | Казань (843)206-01-48 | Мурманск (8152)59-64-93 | Рязань (4912)46-61-64 | Томск (3822)98-41-53 |
| Белгород (4722)40-23-64 | Калининград (4012)72-03-81 | Набережные Челны (8552)20-53-41 | Самара (846)206-03-16 | Тула (4872)74-02-29 |
| Брянск (4832)59-03-52 | Калуга (4842)92-23-67 | Нижегород (831)429-08-12 | Санкт-Петербург (812)309-46-40 | Тюмень (3452)66-21-18 |
| Владивосток (423)249-28-31 | Кемерово (3842)65-04-62 | Новокузнецк (3843)20-46-81 | Саратов (845)249-38-78 | Ульяновск (8422)24-23-59 |
| Волгоград (844)278-03-48 | Киров (8332)68-02-04 | Новосибирск (383)227-86-73 | Севастополь (8692)22-31-93 | Уфа (347)229-48-12 |
| Вологда (8172)26-41-59 | Краснодар (861)203-40-90 | Омск (3812)21-46-40 | Симферополь (3652)67-13-56 | Хабаровск (4212)92-98-04 |
| Воронеж (473)204-51-73 | Красноярск (391)204-63-61 | Орел (4862)44-53-42 | Смоленск (4812)29-41-54 | Челябинск (351)202-03-61 |
| Екатеринбург (343)384-55-89 | Курск (4712)77-13-04 | Оренбург (3532)37-68-04 | Сочи (862)225-72-31 | Череповец (8202)49-02-64 |

Киргизия (996)312-96-26-47 Казахстан (772)734-952-31 Таджикистан (992)427-82-92-69

<http://jet.nt-rt.ru> || jte@nt-rt.ru

Декларация о соответствии ЕАС

Изделие: Радиально-сверлильный станок

JRD-1600W

Артикул: 50001510Т

Торговая марка: JET

Изготовитель: Компания JPW Tool Group Hong Kong Limited,
Гранвилл-роуд 98, Цимшацуи Восток, Гонконг, КНР

Декларация о соответствии требованиям технического регламента

Евразийского экономического союза

(технического регламента Таможенного союза)

ТР ТС 004/2011 «О безопасности низковольтного оборудования»

ТР ТС 010/2011 «О безопасности машин и оборудования»

ТР ТС 020/2011 «Электромагнитная совместимость технических средств»

ПРЕДИСЛОВИЕ

Спасибо вам за выбор радиально-сверлильного станка **JRD-1600W**, изготовленного нашей компанией. Перед использованием станка полностью прочтите инструкцию по эксплуатации, чтобы безопасно и профессионально работать на станке. В дальнейшем для выполнения технического обслуживания и эксплуатации держите инструкцию по эксплуатации в соответствующем месте.

СОДЕРЖАНИЕ

1. Общая информация о станке
2. Монтаж и пробный запуск станка
3. Технические характеристики
4. Эксплуатация станка
5. Поиск и устранение неисправностей
6. Устранение неисправностей
7. Техническое обслуживание и регулировка станка
8. Гидравлическая система станка
9. Электрическая система станка
12. Тестирование точности
13. Упаковочный лист

1. Общая информация о станке

1. 1 ОБЩИЕ ПРАВИЛА БЕЗОПАСНОСТИ

Перед эксплуатацией станка оператор должен ознакомиться с инструкцией, а руководитель службы охраны труда должен убедиться, что оператор ознакомлен с требованиями, изложенными в руководстве.

ПРЕДУПРЕЖДЕНИЕ! НИКОГДА НЕ КАСАЙТЕСЬ РЕЖУЩЕГО ИНСТРУМЕНТА И ДРУГИХ ДВИЖУЩИХСЯ ЧАСТЕЙ РУКАМИ ДО ИХ ПОЛНОЙ ОСТАНОВКИ.

1.1.1 Эксплуатацию, техническое обслуживание и ремонт станка должен выполнять только квалифицированный персонал, обученный надлежащим образом, чтобы предвидеть возможные риски. Управлять станком могут только лица, соблюдающие правила безопасности и осознающие возможные риски.

1.1.2 Необходимо убедиться, что лица, занимающиеся сборкой, эксплуатацией или техническим обслуживанием станка, надлежащим образом ознакомились с инструкцией по эксплуатации.

1.1.3 После остановки станка инструмент продолжает движение в течение

определенного периода времени в связи с инерцией, не открывайте защиту инструмента и не касайтесь инструмента руками до его полной остановки.

1.1.4 Не отсоединяйте и не изменяйте никаких частей защиты. В процессе технического обслуживания или ремонта станок необходимо отключать от источника питания.

1.1.5 Назначьте специальный персонал для эксплуатации, технического обслуживания и регулировки станка.

1.1.6 Эксплуатируйте станок в хорошем техническом состоянии. Только изготовитель или квалифицированное лицо могут выполнить надлежащий ремонт станка.

1.1.7 Немедленно остановите станок в случае ненормальной работы. Специальный персонал должен своевременно проверять и ремонтировать станок.

1.1.8 Разбирайте и собирайте станок при помощи подъемного оборудования с достаточной грузоподъемностью.

1.1.9 Соблюдайте все инструкции и предупреждения безопасности, поступившие с данным станком. Следует убедиться в том, что информация, содержащаяся на предупреждающих табличках, представлена полно и разборчиво.

1.1.10 Выполните проверку соблюдения правил безопасности перед эксплуатацией. Проверьте, что концевые выключатели хода, ограничители хода и кнопка аварийной остановки работают надежно и обеспечивают безопасность. После технического обслуживания установите снятую защиту и устройства безопасности.

1.1.11 Выполняйте техническое обслуживание или регулировку только после выключения станка и его отключения от источника питания.

1.1.12 Не допускайте к станку детей. К работе на станке допускаются лица старше 18 лет.

1.1.13 Не надевайте свободную одежду, рукавицы, галстуки (шарфы) и драгоценности (кольца, часы и т.п.). Плотной застегивайте края одежды. Перед работой всегда надевайте защитные очки и защитную обувь.

1.1.14 Во время работы убирайте длинные волосы в специальный головной убор, независимо от пола оператора.

1.1.15 Рекомендуется использовать специальные устройства защиты слуха, чтобы снизить риск потери слуха.

1.1.16 Обеспечьте соответствующее освещение станка, поддерживайте территорию вокруг станка сухой, чистой и в надлежащем порядке. Не размещайте посторонних предметов рядом со станком. В противном случае это может вызвать трудности в процессе работы.

1.1.17 Не снимайте защиту со своего рабочего места в процессе работы.

1.1.18 Перед тем как оставить станок, отключите подачу питания.

1.1.19 Вновь включайте станок только после того, как защита и устройства безопасности будут вновь установлены в их положение и будут в хорошем рабочем состоянии.

1.1.20 Не размещайте на станке, особенно на его движущихся частях, инструменты и заготовки, которые в настоящий момент не используются.

1.1.21 Надежно и полностью зажимайте инструменты и заготовки, перед началом вращения шпинделя снимите инструментальный ключ с патрона.

1.1.22 Перед регулировкой положения патрубков СОЖ остановите станок.

1.1.23 Не используйте сжатый воздух для того, чтобы убрать пыль, стружку и т.д.

1.1.24 Операторы и обслуживающий персонал должны тщательно ознакомиться с описанием на паспортной табличке станка. В процессе работы они должны соблюдать РУКОВОДСТВО ПО ЭКСПЛУАТАЦИИ. В процессе работы и технического обслуживания необходимо следить, чтобы предупредительные таблички не были загрязнены или повреждены.

1.1.26 Всегда помните, где находится кнопка аварийной остановки, чтобы в процессе работы можно было воспользоваться ею без задержки.

1.1.27 Запустите станок в точном соответствии с процедурой пуска.

1.1.28 Во время работы не касайтесь движущихся частей станка.

1.1.29 Снимая металлическую стружку возле инструментальной системы, не делайте это непосредственно рукой, существует опасность получения резаной травмы. В целях обеспечения безопасности всегда пользуйтесь специальными инструментами. Перед удалением стружки необходимо удостовериться в том, что станок остановлен.

1.1.30 Перед первым пробным запуском станка внимательно прочитайте настоящее руководство, чтобы ознакомиться с принципом работы станка.

1.1.31 Свяжитесь с изготовителем, если по какой-то причине некоторые части РУКОВОДСТВА ПО ЭКСПЛУАТАЦИИ станут нечитаемыми.

1.1.32 Устанавливая инструмент, остановите шпиндель и подачу по всем осям.

1.2 Дополнительные правила эксплуатации станка.

1.2.1 Перед эксплуатацией станка необходимо внимательно прочесть руководство по эксплуатации станка.

Предупреждение: несоблюдение данной инструкции может привести к серьезным травмам.

1.2.2 При работе с механическими инструментами всегда надевайте соответствующие защитные очки/спецодежду.

1.2.3 Убедитесь, что станок надлежащим образом заземлен.

1.2.4 Перед работой на станке снимите галстук, кольца, часы и украшения. Края заготовки должны быть надежно и равномерно закреплены. Никогда не забывайте надевать защитные очки и обувь перед работой. Работая с механическим инструментом, не надевайте рукавицы.

1.2.5 Поддерживайте пол возле станка в чистоте, не допуская скопления отходов производства, масла, смазочных материалов и т.п.

1.2.6 В процессе работы все защитные устройства станка должны быть надежно закреплены в надлежащих местах. При техническом обслуживании будьте предельно осторожны и устанавливайте на место защитные приспособления сразу после окончания работ.

1.2.7 Убеждайтесь, что заготовка и режущий инструмент подогнаны соответствующим. Перед подключением станка к сети питания убедитесь, что его переключатель находится в положении OFF (выкл.).

1.2.8 Никогда не предпринимайте попыток работы или регулировки станка, если вы четко не представляете выполняемой процедуры.

1.2.9 Будьте осторожны, рукоять гильзы шпинделя быстро возвращается на место.

1.2.10 Рекомендуется, чтобы оператор часто менял позицию механической обработки, чтобы продлить срок службы станка.

1.2.11 Своевременно смазывайте станок.

1.2.12 Поддерживайте чистоту электрических элементов, не очищайте электрические элементы при помощи бензина или керосина.

1.2.13 Перед изменением скорости шпинделя убедитесь, что его вращение прекратилось.

1.2.14 Запрещается обрабатывать легковоспламеняющиеся и взрывоопасные металлы, например, чистый алюминий, магний и т.д.

1.2.15 Станок нельзя использовать в огнеопасной, взрывоопасной или влажной среде.

1.2.16 Сборку и разборку станка следует осуществлять с использованием подъемных механизмов соответствующей грузоподъемности.

1.2.17 Перед регулировкой положения патрубка СОЖ всегда останавливайте станок.

1.2.18 Убедитесь, что место работы вентилируется надлежащим образом. Рекомендуется, чтобы место работы было снабжено вентиляционным оборудованием.

1.2.19 Необходимо использовать специальные поворотные кольца и винты, поставляемые производителем для поворота станка в соответствии со схемой поворота.

1.2.20 Необходимо убедиться, что все фиксируемые части станка находятся в фиксированном состоянии, и отрегулировать станок надлежащим образом в соответствии с требованиями схемы поворота, затем выполнить поворот станка.

1.2.21 Необходимо проверить надежность всех зажимных частей, корректность перемещений, исправность провода заземления, правильность последовательности фаз источника питания, а также исправность кнопки аварийной остановки.

1.2.22 Необходимо надежно зажать заготовку и режущий инструмент, с особым усилием следует зажать обрабатываемую заготовку.

1.2.23 Необходимо надежно зафиксировать рукав, стойку, переднюю бабку, в противном случае может произойти повреждение.

1.2.24 В соответствии с обрабатываемым материалом и диаметром сверления выберите скорость вращения и подачи по

таблице, расположенной на табличке станка. В противном случае может произойти повреждение оборудования.

1.2.25 Рукоять подачи шпинделя поворачивается при автоматической подаче. Держитесь в стороне от рукояти, поскольку она может травмировать оператора.

1.2.26 Не допускайте посторонних лиц в рабочую зону в процессе работы станка.

1.2.27 Перед поворотом рукава тщательно осмотрите зону вблизи рукава на наличие посторонних предметов, в противном случае это может привести к серьезным травмам.

1.2.28 Имеются места динамического воздействия между передней бабкой и ограничителем хода, рукавом и стойкой, поэтому оператору необходимо следить за собственной безопасностью.

1.2.29 Перед ремонтом станка отключите подачу электроэнергии.

1.2.30 Перед устранением неисправностей отключите источник питания станка.

1.2.31 Если имеет место неисправность станка, необходимо нажать кнопку аварийной остановки на панели передней бабки (Рис. 3.1), затем отключить главный выключатель на дверце (Рис. 4.4). Не включайте главный выключатель до устранения неисправности.

1.2.32 Работа, техническое обслуживание и ремонт станка должен выполнять квалифицированный персонал, способный оценить возможные риски. Независимо от пола оператора уберите длинные волосы в защитный головной убор.

1.2.33 Оператор должен знать расположение кнопки аварийной остановки и способ эксплуатации станка.

1.2.34 Персонал по обслуживанию электрооборудования должен работать в соответствии с правилами эксплуатации и носить изоляционную обувь. Не включайте главный выключатель в процессе ремонта, размещайте соответствующую предупредительную табличку на сетевом выключателе.

1.2.35 За дверцу электрического шкафа и силовой выключатель отвечает специально назначенный персонал.

1.2.36 Перед открытием дверцы электрического шкафа выключайте главный выключатель.

1.2.37 Пользователь должен добавить защиту в зависимости от размера и формы

заготовки, чтобы избежать травмирования от брызг СОЖ и отходов металла.

1.2.38 В процессе ремонта при снятии устройства балансировки шпинделя будьте осторожны в обращении с пружиной.

1.2.39 Не ослабляйте подъемный трос, пока станок не установлен, а фундаментные винты не затянуты.

1.2.40 Запрещается менять режущий инструмент, проверять состояние частей, устранять неисправность и удалять обрезки в процессе работы.

1.2.41 Запрещается использовать стопорные устройства в процессе механической подачи. Если передняя бабка достигает стопорного устройства, необходимо отключить питание.

1.2.42 Не надевайте свободную одежду, рукавицы, галстуки (шейные платки) и украшения (кольца, часы и т.п.). Патрон и края заготовки должны быть равномерно зажаты.

1.2.43 Для чистки станка запрещается использовать керосин, бензин и легковоспламеняющиеся жидкости. Для чистки станка запрещается использовать сжатый воздух.

1.2.44 Посторонние лица не должны запускать, эксплуатировать и выполнять техническое обслуживание станка, а также открывать дверцу электрического шкафа и касаться электрических компонентов.

1.2.45 Не превышайте $\pm 180^\circ$ при повороте рукава в горизонтальном направлении.

1.3 Производственные условия и предупреждающие знаки.

1.3.1 Станок предназначен для работы на следующей площадке:

— Высота над уровнем моря не должна превышать 1000м.

— Диапазон температуры окружающего воздуха не должен превышать $5^\circ\text{C} \sim 40^\circ\text{C}$.

— Относительная влажность не должна превышать 50% при $+40^\circ\text{C}$ и 90% при $+20^\circ\text{C}$.

— Температура транспортировки в пределах $-25^\circ\text{C} \sim +55^\circ\text{C}$

— Освещение рабочего места не должно быть ниже 500 люксов.

1.3.2 Не используйте станок при электротехническом, взрывоопасном, металлическом, газовом и паровом загрязнении, которое может разрушить изоляцию.

1.3.3 Запрещается использовать станок в условиях ударного воздействия и вибрации.

1.3.2 Уровень шума станка ≤ 85 дБ (А).

1.3.3 Предупреждающие знаки



:Опасное электрическое напряжение.



:Непосредственная опасность, которая может привести к серьезным травмам персонала или повреждению станка.

1.4 Конструкция станка

Станок состоит из станины, стойки, стола, механизма основного привода, системы СОЖ, смазочной системы, электрического оборудования и т.д.

2. Установка и пробный запуск станка

ВНИМАНИЕ: передняя бабка, рукав, стойка зажаты перед транспортировкой с предприятия изготовителя.

	Чугун	Сталь
Сверление	$\varnothing 50$	$\varnothing 50$
Нарезание резьбы	M20×2,5	M16×2

Необходимо аккуратно открыть фиксирующее устройство, в противном случае можно поцарапать краску поверхности станка. После открытия фиксирующего устройства проверьте все детали в соответствии с упаковочным листом. Кроме того, удостоверьтесь в отсутствии повреждений и правильной комплектации поставки, при необходимости своевременно уведомите дилера или изготовителя для быстрого решения вопроса. Не подключайте источник питания к станку в процессе поворота и установки, не ослабляйте рукояти зажимов, в противном случае это может привести к гибели или серьезным травмам.

2.1 Подготовка заземления

Для поддержания стабильной работы и высокой точности при механической обработке станок должен быть установлен на бетонном фундаменте. Необходимое пространство для установки станка - 2700×1300 мм, а глубина опорной подкладки стойки не менее 500мм. Перед монтажом необходимо принимать во внимание другое оборудование, находящееся в

непосредственной близости к станку, а также обеспечение безопасных проходов и стены. Минимальное расстояние в горизонтальном направлении должно быть не менее 800мм.

2.2 Подъем всего станка (Рис. 2.2)

Открыв коробку, сначала ослабьте гайку, которой привинчен рабочий стол и станина станка, после чего поверните рабочий стол на 90° в горизонтальной плоскости, затем переместите его к центру тяжести станка по продольным осям. Снова зафиксируйте рабочий стол на станине, наденьте стропы, разместите мягкие предметы между стропами и поверхностями станка, чтобы избежать повреждения поверхности, затем поднимите станок. (см. Рис. 2.5)

2.3 Монтаж станка

2.3.1 При установке станка, разместите на его основании анкерные винты, затем установите станок на фундамент, поместите размерный блок под станок.

2.3.2 Удалите антикоррозийную смазку со станины, стойки, рукава, шпинделя и других поверхностей.

2.3.3 Сначала отрегулируйте уровень: расположите размерные блоки в соответствии с указателями 1, 2, 3, 4 (Рис. 2.1).

2.3.4 Снимите стопорный винт (1) в соответствии с рисунком 2.3, соедините и зафиксируйте маслопровод.

2.3.5 Снимите стопорную пластину в соответствии с рисунком 2.4.

2.3.6 Установка электрооборудования

2.3.6.1 Установка подъемного электродвигателя

Установите электродвигатель в необходимом положении и закрепите винтом. Откройте соединительную коробку, подключите провода в соответствии с номерами, затем закройте ее и закрепите винтами.

2.3.6.2 Подключите проводник подачи питания.

2.3.7 Проверьте последовательность фаз (Рис. 3.1): нажмите кнопку 1-18, проверьте ослаблена ли передняя бабка (или нажмите кнопку 1-19, проверьте переднюю бабку и проверьте, зажата ли она); нажмите кнопку подъема 1-3, переместите рукав на 10 мм, проверьте выполнение подъема (или нажмите кнопку опускания 1-2, проверьте выполнение опускания).

2.3.8 Нажмите кнопку опускания 1-2 (Рис. 3.1), опустите рукав на 10мм, удалите

антикоррозийную смазку с верхней части стойки, снова поднимите рукав на 10мм, удалите антикоррозийную с нижней части стойки, повторяйте операцию до тех пор, пока смазка не будет полностью удалена. Нажмите кнопку, чтобы ослабить переднюю бабку, поверните маховик перемещения 1-10, подвиньте переднюю бабку к левому краю, снимите антикоррозийную смазку с направляющей, затем установите на место и зажмите переднюю бабку.

2.3.9 Нанесите смазочное масло на поверхность стойки, затем опустите рукав на 50мм, снова очистите и смажьте открытый участок, поднимите рукав на 100мм, соответствующим образом очистите и смажьте открытый участок, чтобы можно было свободно опускать и поднимать рукав.

Внимание: Не царапайте поверхность стойки, выполняйте смазку в соответствии с процедурой смазки на рисунке 2.6, контролируйте выполнение смазки, используйте соответствующую СОЖ!

2.3.10 Поднимите рукав к верхней части стойки, затем опустите вниз до конца, проверьте работу кнопки подачи.

2.3.11 Тщательно отрегулируйте уровень. Установите размерный блок в соответствии с рисунком 2.1(1,2,3,4), проверьте поперечный и продольный уровень основания и убедитесь, что погрешности ровней менее 0,04/1000.

2.3.12 Тщательно выставьте все размеры, убедитесь, что измеренные значения не превышают значений, указанных в перечне испытаний на точность. После регулировки заполните цементно-песчаным раствором фундаментные винты, зафиксируйте размерные блоки и основание станка цементно-песчаным раствором, после этого проведите их полную вулканизацию. По окончании операции оператору необходимо проверить уровень с помощью микрометра.

Примечание: 1. Уплотнительное кольцо под гильзой рукава установлено неправильно, и торцевая крышка не закрывает сборку с левой стороны рукава, ее положение неправильно. Поэтому после установки станка установите правильное положение (Рис. 2.2).

2. Проверьте все соединения масляного трубопровода, смотровое окно уровня масла, отметку уровня масла и остальные части станка, связанные со смазкой. При необходимости разберите станок.

3. Уровень масла не должен быть выше красной отметки.

2.4 После открытия упаковки внимательно прочитайте инструкцию по установке, если станок разобран, соберите его в соответствии с инструкцией.

2.4.1 Снимите пыль и антикоррозийную смазку со всех частей станка.

2.4.2 Поверните основание в соответствии с рисунком 2.8, установите размерный блок 1-4 и основание, как показано на рисунке 2.1, закрутите гайку, чтобы избежать столкновения, после того как рукав накроет стойку.

2.4.3 Поверните стойку в соответствии с рисунками 2.9, 2.10, очистите поверхность соприкосновения, затем откройте крышку стойки, установите стойку на основании, закрепите винтами.

2.4.4 Установите рукав на стойку, плотно закрепите как на рисунке 2.11. Убедитесь, что при подъеме рукав находится в равновесии. Перед тем, как вставить рукав в стойку, проверьте наличие пыли и удалите ее, очистите поверхность стойки. После того, как рукав вставлен в стойку, вытрите смазочное масло с поверхности, откорректируйте кнопку рукав и шпоночную канавку стойки, затем аккуратно вставьте рукав в стойку. Установите размерный блок на 50—100 мм под фланец, который находится в нижней части опоры, после того как рукав вставлен в стойку, затем снимите нагрузку с поворотных колец и зафиксируйте винт.

Внимание: рукав является источником опасности, обращайтесь с ним осторожно, не допускайте запуска станка!

2.4.5 В соответствии с рисунком 2.12 установите запасные части в верхней части стойки: снимите крышку 4 и установите ее на стойку, затяните винт 10; вручную поверните винт в кольце, установите зубчатое колесо 11, надежно присоедините его к двигателю, затяните гайку 12, затяните винт, который используется для крепления ромбовидного блока на зажимном рычаге, присоедините зажим маслопровода.

2.4.6 Снимите зажимной винт (1) как показано на рисунке 2.3, присоедините зажим маслопровода.

2.4.7 Установка электрооборудования

2.4.7.1 В соответствии с рисунком 2.13, проложите провода источника питания через верхнюю часть стойки, присоедините двигатель подъемника. (см. Рис. 2.3.6.1)

2.4.7.2 Установка двигателя гидравлического давления (см. Рис. 2.5): надлежащим образом установите двигатель и затяните винты, откройте соединительную коробку и подключите провода в соответствии с их номерами, закройте и затяните.

2.4.7.3 Установка основного двигателя (см. Рис. 2.5): надлежащим образом установите двигатель и затяните винты, откройте соединительную коробку и подключите провода в соответствии с их номерами, закройте и затяните.

2.4.7.4 Установка насоса СОЖ (Рис. 2.5): после установки двигателя и затяжки винтов, откройте соединительную коробку и подключите провода в соответствии с их номерами, закройте и затяните.

2.4.7.5 Подключите провода основного питания. 2.4.8 Проверьте последовательность фаз (Рис.3.1): нажмите кнопку 1-18, проверьте ослаблена ли передняя бабка (или нажмите кнопку 1-19, проверьте, зажата ли передняя бабка); нажмите кнопку подъема 1-3 на рукаве, поднимите рукав на 10 мм, проверьте поднимается ли он (или нажмите кнопку опускания 1-2, проверьте, опускается ли он).

2.4.9 Нажмите кнопку опускания 1-2 (Рис. 3.1) опустите рукав на 10 мм, удалите антикоррозийную смазку с верхней части стойки. Снова поднимите рукав на 10 мм, удалите антикоррозийную смазку снизу стойки, повторяйте до полной очистки от масла. Нажмите кнопку, чтобы ослабить переднюю бабку, поверните маховик перемещения 1-10, переместите переднюю бабку к левому краю, удалите антикоррозийную смазку с направляющей, вновь установите и закрепите переднюю бабку.

2.4.10 Нанесите смазочное масло на поверхность стойки, затем переместите рукав на 50 мм вниз, снова очистите и смажьте открытую поверхность, переместите рукав на 100 мм вверх, соответствующим образом очистите и смажьте открытую поверхность, чтобы можно было свободно поднимать и опускать рукав.

Внимание: Не царапайте поверхность стойки, смазывайте ее в соответствии с рисунком 2.6 и списком допустимых смазочных материалов, проверьте

состояние смазки и используйте соответствующую СОЖ.

2.4.11 Поднимите рукав к верхней части стойки, затем опустите вниз, чтобы проверить, насколько легко он перемещается.

2.4.12 Тщательно отрегулируйте уровень. Установите размерный блок в соответствии с рисунком 2.1 (1, 2, 3, 4), проверьте продольный и поперечный уровень основания и убедитесь, что значения погрешностей по уровням менее 0,04/1000.

2.4.13 Поверните переключатель тока, отрегулируйте силу зажима между стойкой и коромыслом, убедитесь, что зазор между отверстием рукава и стойкой после зажатия не превышает 0,04мм.

2.4.14 Отрегулируйте точность установки каждого элемента, убедитесь, что значения не превышают значений перечня испытаний на точность. После регулировки залейте фундаментный винт цементно-песчаным раствором и песчаной суспензией, зафиксируйте размерный блок и основание станка цементно-песчаным раствором, затем проведите полную вулканизацию, чтобы избежать изменения уровня. По окончании необходимо вновь проверить уровень.

2.4.15 Соберите пыленепроницаемые кольца, который были сняты при упаковке станка.

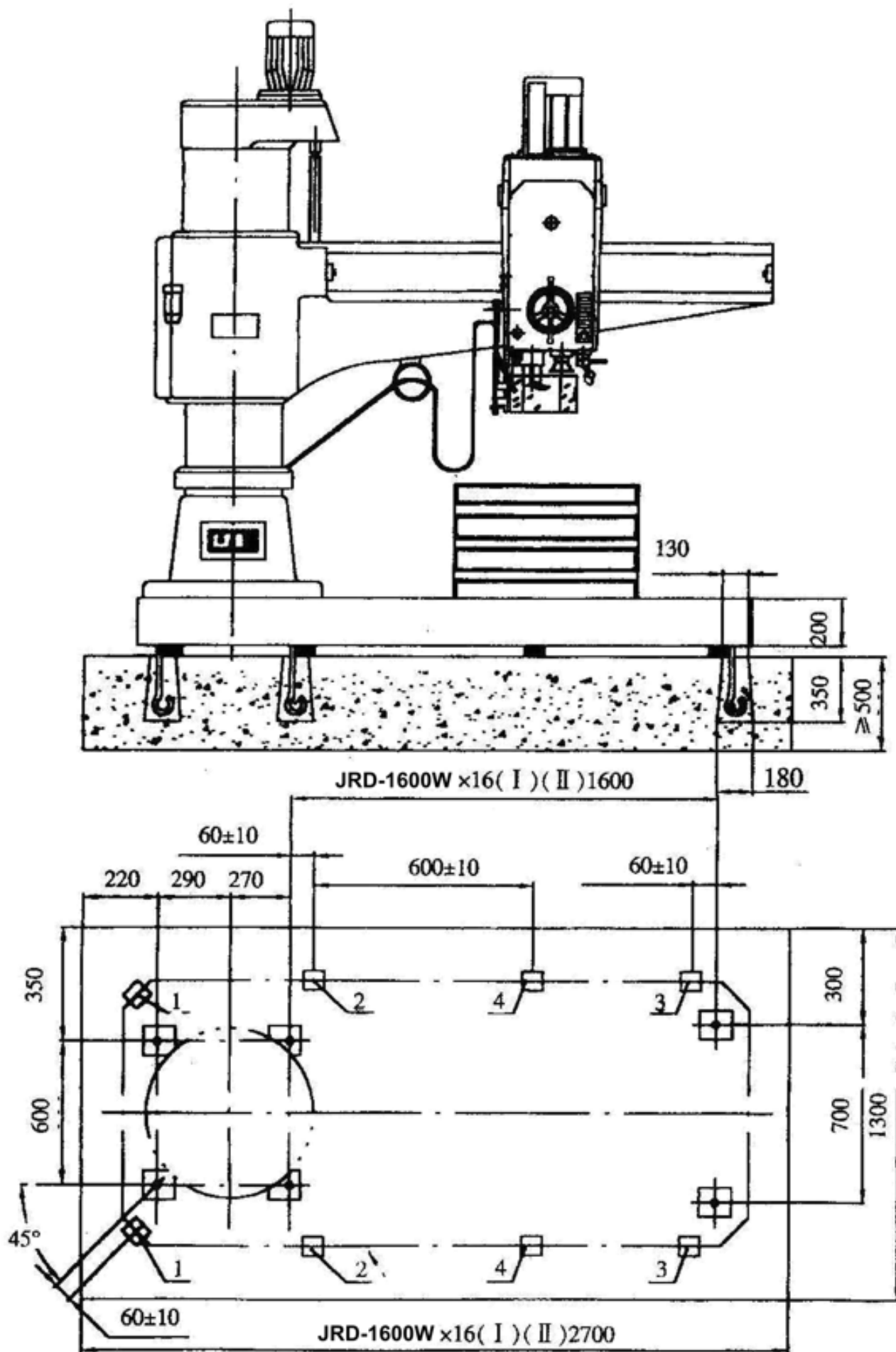


Рис. 2.1

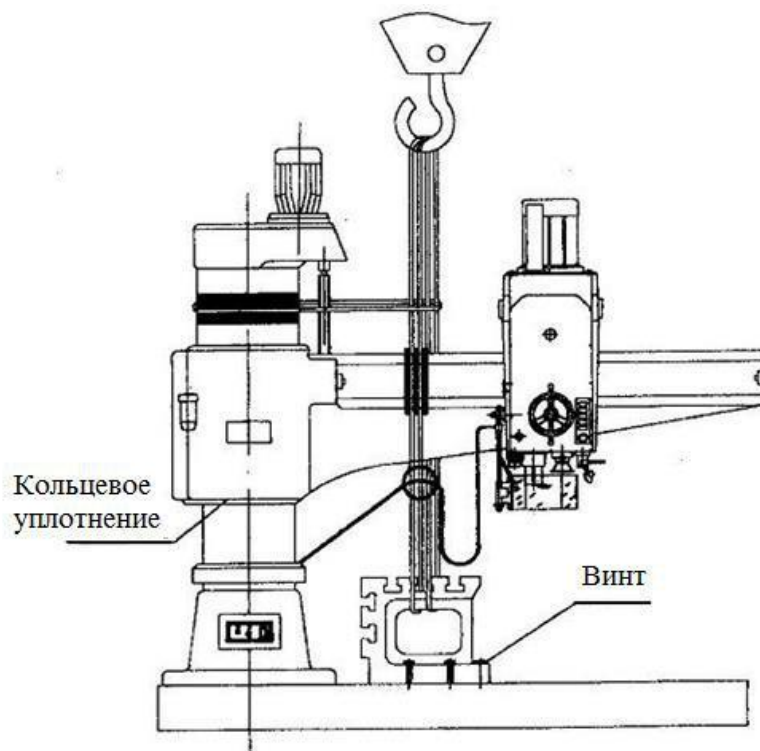


Рис. 2.2

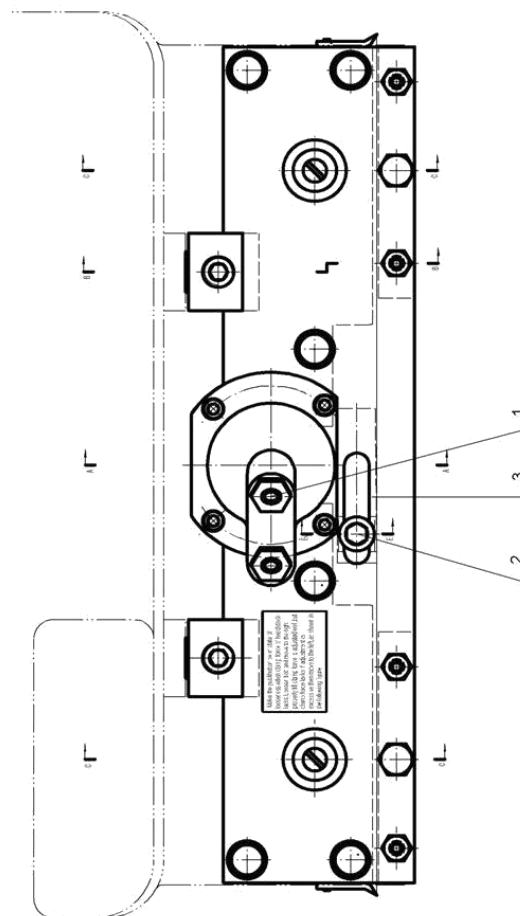


Рис. 2.3

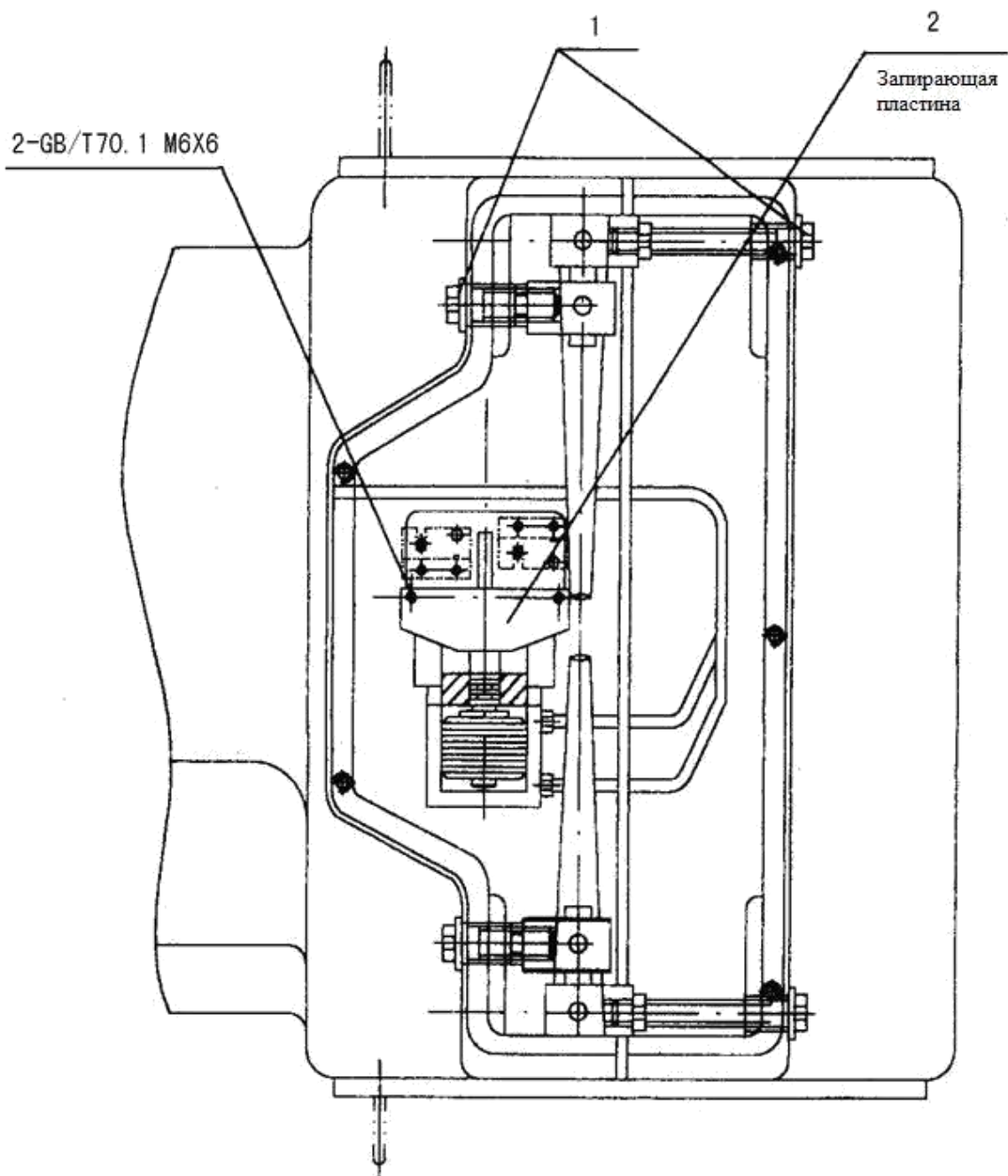


Рис. 2.4

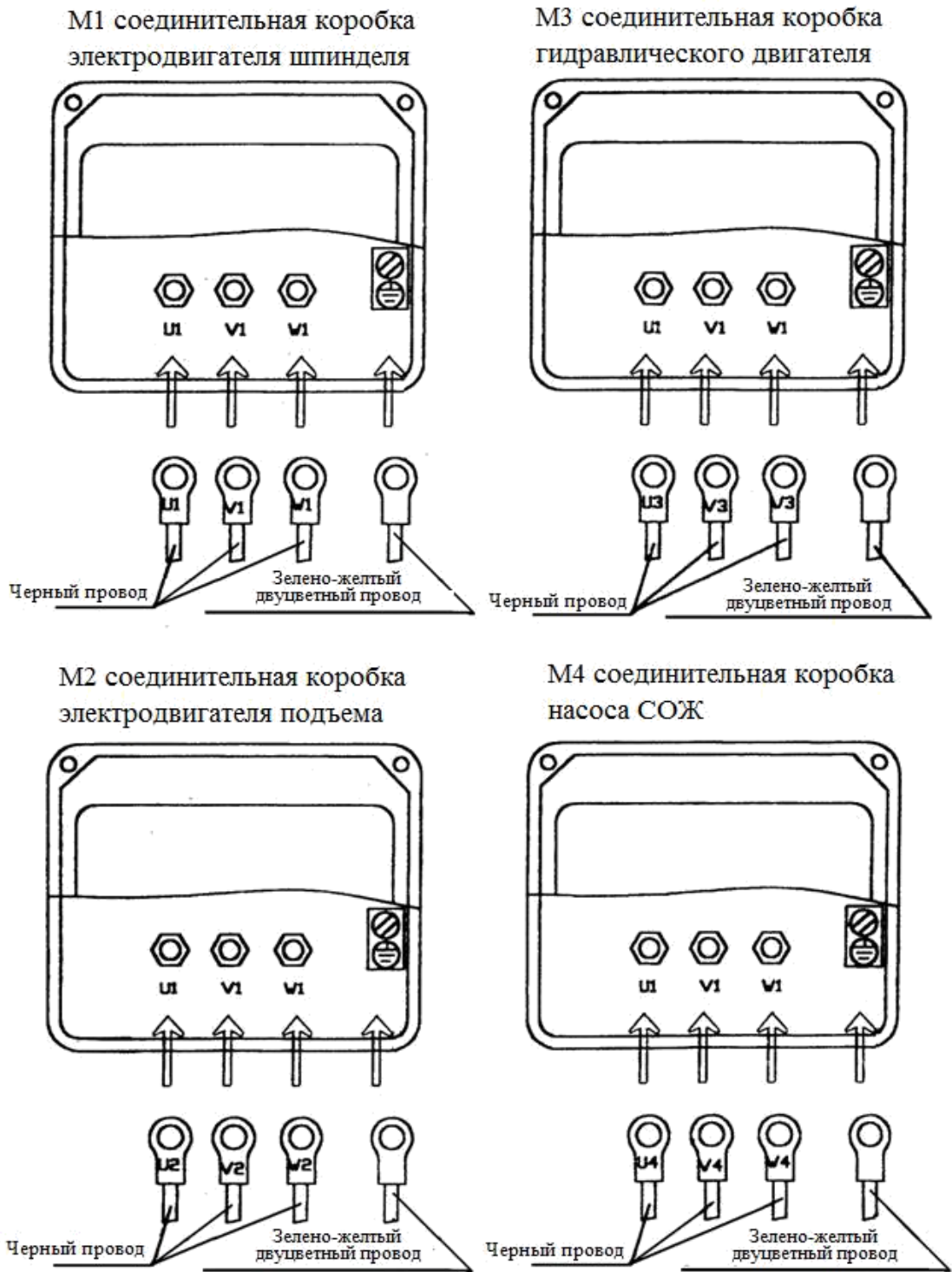


Рис. 2.5

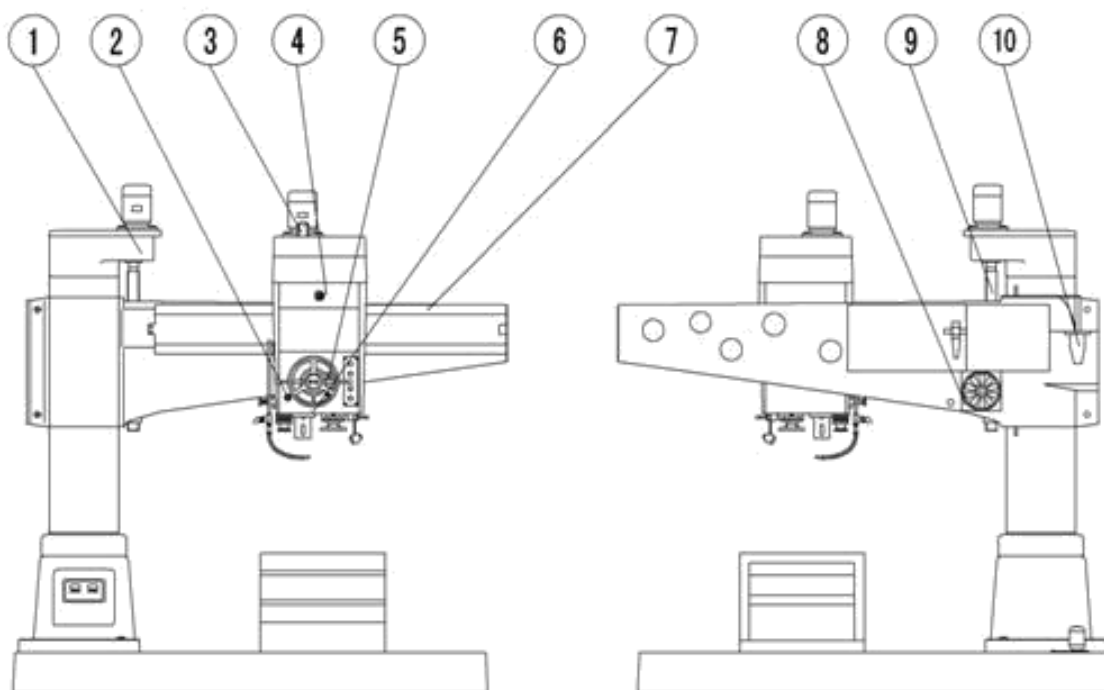


Рис. 2.6

№	Место смазки	Смазочный материал	Цикл	Примечание
1	Масляный резервуар подъемника коромысла	L-AN32	Замена масла раз в три месяца	Отвинтите масляную пробку и выполните смазку.
2	Масляный резервуар под редуктором	L-AN32	Замена масла раз в три месяца	Откройте редуктор и выполните смазку.
3	Шпонка шпинделя	L-AN32	Раз в неделю	Не смазывайте обильно.
4	Масляный резервуар на редукторе	L-AN32	Замена масла раз в три месяца	
5	Червячная передача	L-AN32	Раз в неделю	Не смазывайте обильно.
6	Подшипники шпинделя	L-AN32	Раз в месяц	Откройте редуктор и выполните смазку.
7	Направляющая подъемника коромысла	L-AN68	Шесть раз за смену	
8	Крепление насоса масляного резервуара	L-AN32	Замена масла раз в три месяца	Откройте дверцу электрошкафа и выполните смазку. Не смазывайте обильно.
9	Шарико-винтовая передача подъемника коромысла	L-AN68	Замена масла раз в неделю	
10	Стойка резервуара Насоса смазки	L-AN32	Шесть раз за смену	

Примечание: L-AN32 – машинное масло №20, L-AN68 – машинное масло №40

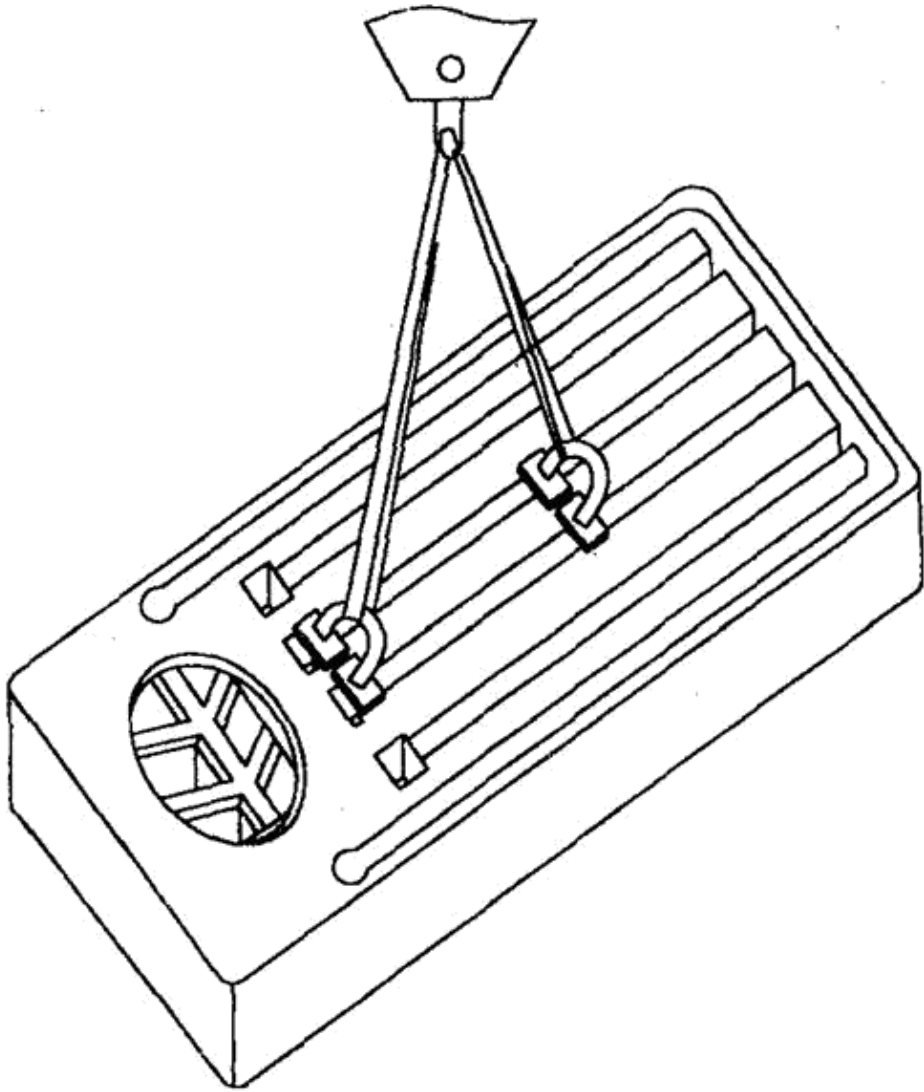


Рис. 2.8

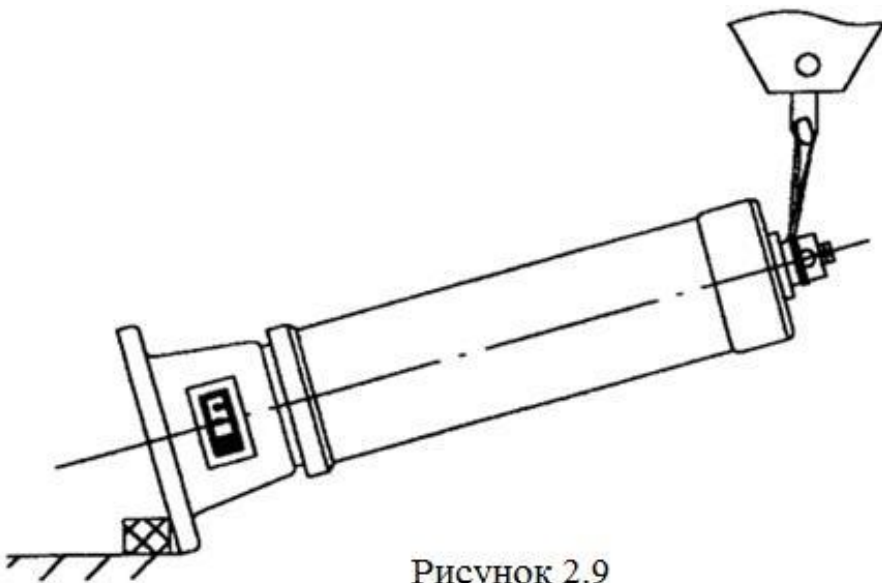


Рисунок 2.9

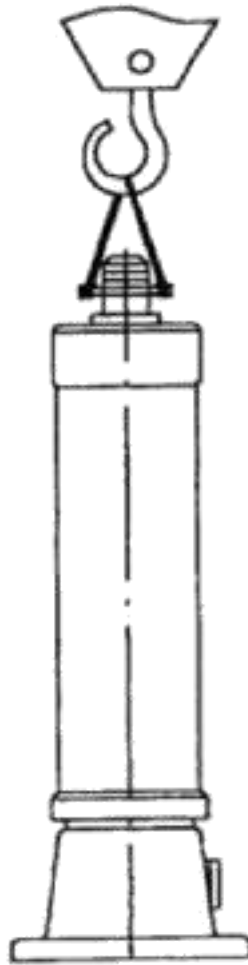


Рис. 2.10

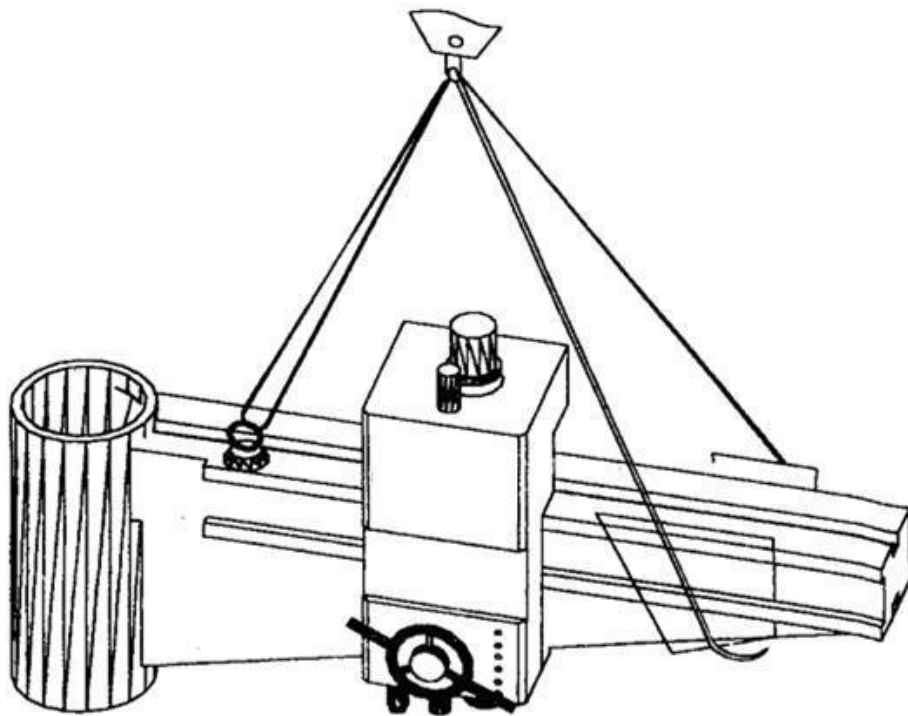


Рис. 2.11

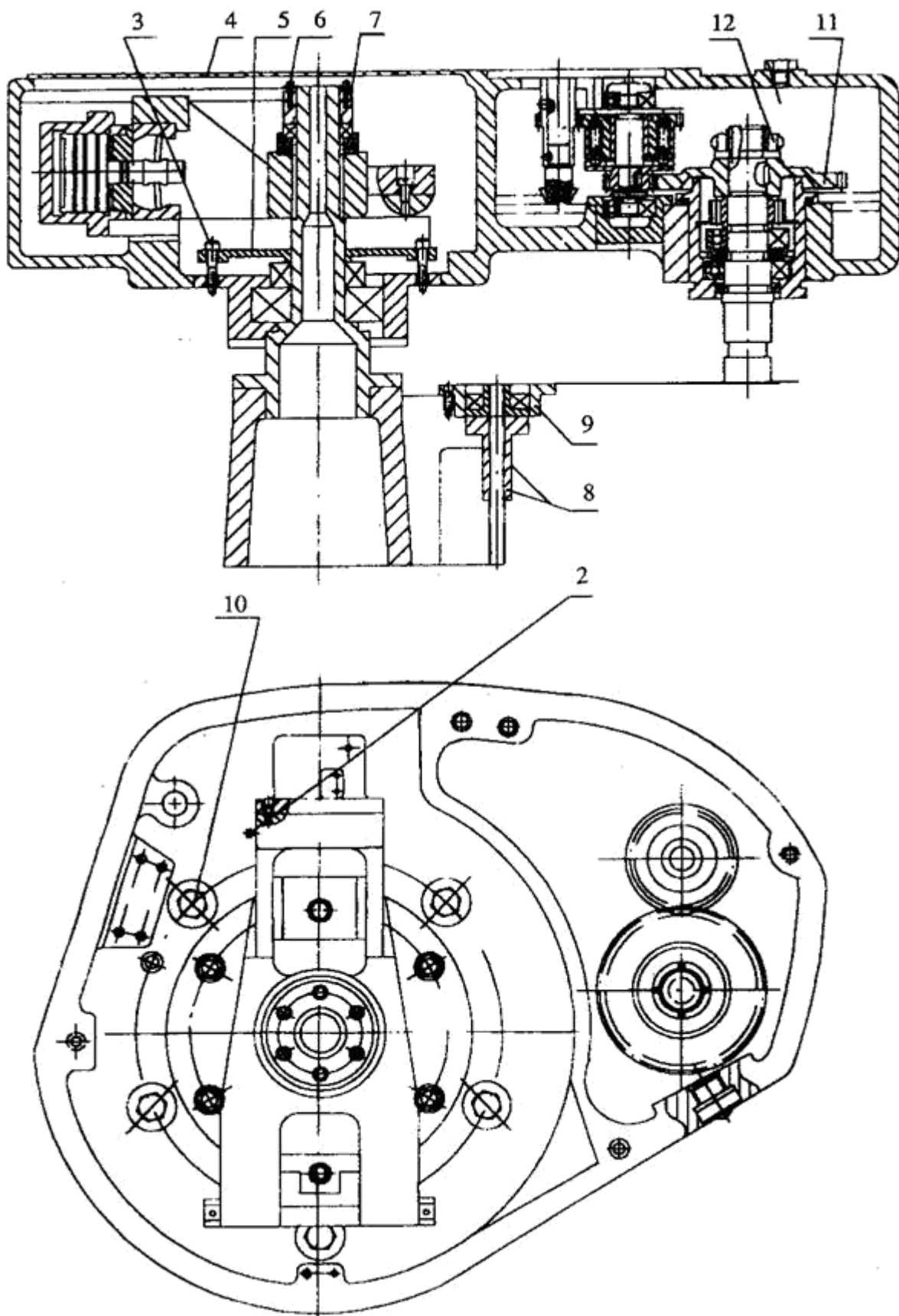


Рис. 2.12

2.5 Пробный запуск

2.5.1 После установки станка проверьте фазы и силовой выключатель.

2.5.2 Запустите станок (см. раздел инструкции по эксплуатации) и проверьте состояние всех его частей: т.е. вращайте

2.5.3 поднимите и опустите рукав, зажмите переднюю бабку и стойку, выполните максимальный ход передней бабки, максимальный ход рукава, ручную и механическую подачу шпинделя.

шпиндель по часовой стрелке и против часовой стрелки, прогоните шпиндель на различных скоростях и в нейтральной позиции. Проверьте скорость шпинделя и подачу во время различных операций, запустите и остановите шпиндель,

2.5.3 Если в вышеперечисленных условиях станок работает нормально, запустите станок и оставьте его работать на холостом ходу по меньшей мере на 30 минут. Если все работает исправно, станок может эксплуатироваться.

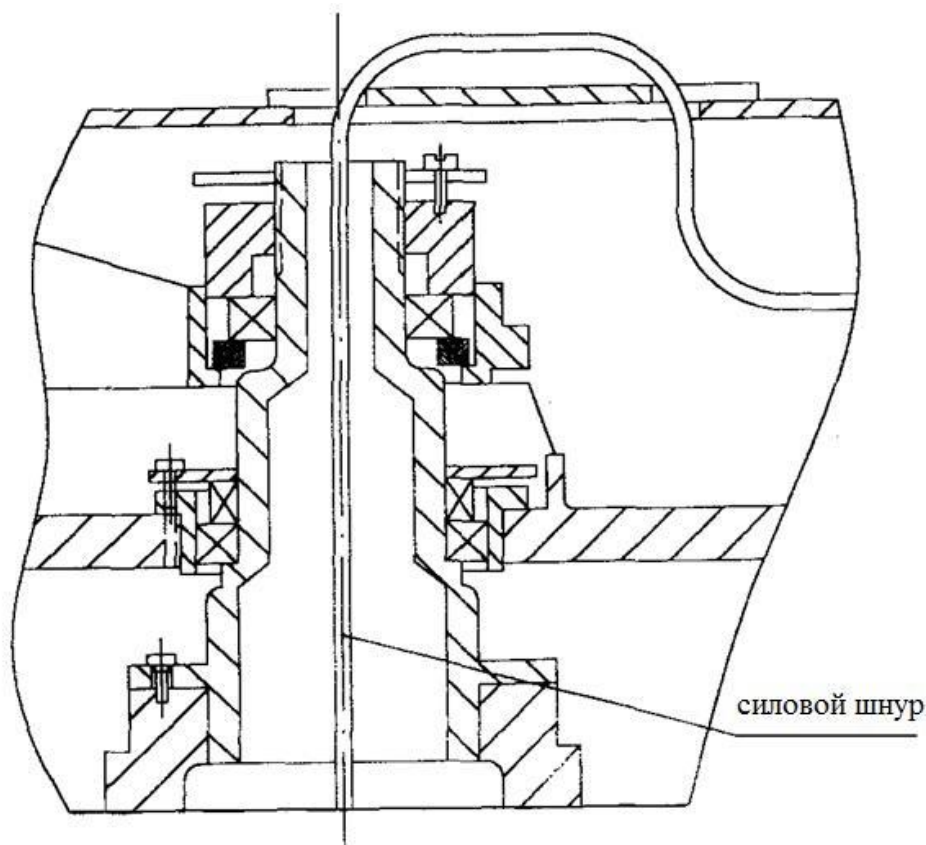


Рисунок 2.13

3. Технические характеристики

3.1 Основные функции:

Станок широко используется для сверления отверстий, увеличения отверстий, расточки, рассверливания и нарезания резьбы среднего и большого размера в чугуне и стали.

Предупреждение: Не обрабатывайте легковоспламеняющиеся и взрывоопасные металлы, т.е., чистый алюминий, магний и т.п.

Основные рукоятки и кнопки расположены на передней бабке.

3.1.1 Внешняя стойка поворачивается вокруг внутренней стойки на максимальный угол $\pm 180^\circ$.

3.1.2 Рукав движется вдоль внешней стойки.

3.1.3 Переместите переднюю бабку вдоль рукава.

3.1.4 Передняя бабка (см. Рис. 3.1)

3.1.5 Поднимите и зафиксируйте рукав: Подъем рукава осуществляется за счет подъемного двигателя, шарико-винтовая передача и гайка для подъема рычага (см. Рис. 3.1 панель передней бабки). Имеется контргайка на гайке подъема, которая предотвращает внезапное падение рукава. Гидравлическое давление обеспечивает зажим рукава

Функция	Рукоять или кнопка
по часовой стрелке, против часовой стрелки и нейтральное положение шпинделя	1—13
ручная / механическая подача шпинделя	1—15
Горизонтальное перемещение передняя бабка	1—10
Перемещение шпинделя	1—9
Установка рабочего хода шпинделя	1—7
Микроподача шпинделя	1—17

ромбовидным блоком. Ромбовидный блок фиксируется после зажатия. Рукав автоматически фиксируется после окончания подъема или опускания, которые контролируются электрическим переключателем на гидроцилиндре.

Функция	Рукоять или кнопка
Рукав вверх	1—3
Рукав вниз	1—2

Зажим передней бабки и стойки: Гидравлическое давление обеспечивает зажим передней бабки и стойки ромбовидным блоком. Зажим может выполнять эти два действия одновременно и по отдельности. (Кнопка 1-6 на панели передней бабки), среднее положение – жесткий зажим, левое положение – ослабить зажим только стойки, правое положение – ослабить зажим только передней бабки. (кнопка 1-18, 1-19) (см. Рис. 3.1)

Перечень рукоятей управления (см. Рис. 3.1)

Ручка	Наименование	Ручка	Наименование
1—1	Кнопка аварийного останова	1—11	Ручка выбора предустановленной подачи шпинделя
1—2	Кнопка для опускания рукава	1—12	Ручка выбора предустановленной скорости шпинделя
1—3	Кнопка для поднятия рукава	1—13	Ручка выбора направления шпинделя – по часовой стрелке, против часовой стрелки, нейтрального
1—4	Кнопка останова основного электродвигателя		
1—5	Кнопка пуска основного электродвигателя	1—15	Ручка переключения режимов ручной / автоматической подачи
1—6	Селекторный переключатель зажима передней бабки или стойки	1—16	Переключатель света
1—7	Рычаг настройки хода и положения ограничителя	1—17	Маховичок микроподачи
1—8	Поворотный регулятор толчковой подачи	1—18	Кнопка ослабления зажима передней бабки и стойки
1—9	Рычаг перемещения шпинделя	1—19	Кнопка зажима передней бабки и стойки
1—10	Маховик перемещения передней бабки	1—20	Кнопка регулируемого клапана охлаждающей жидкости

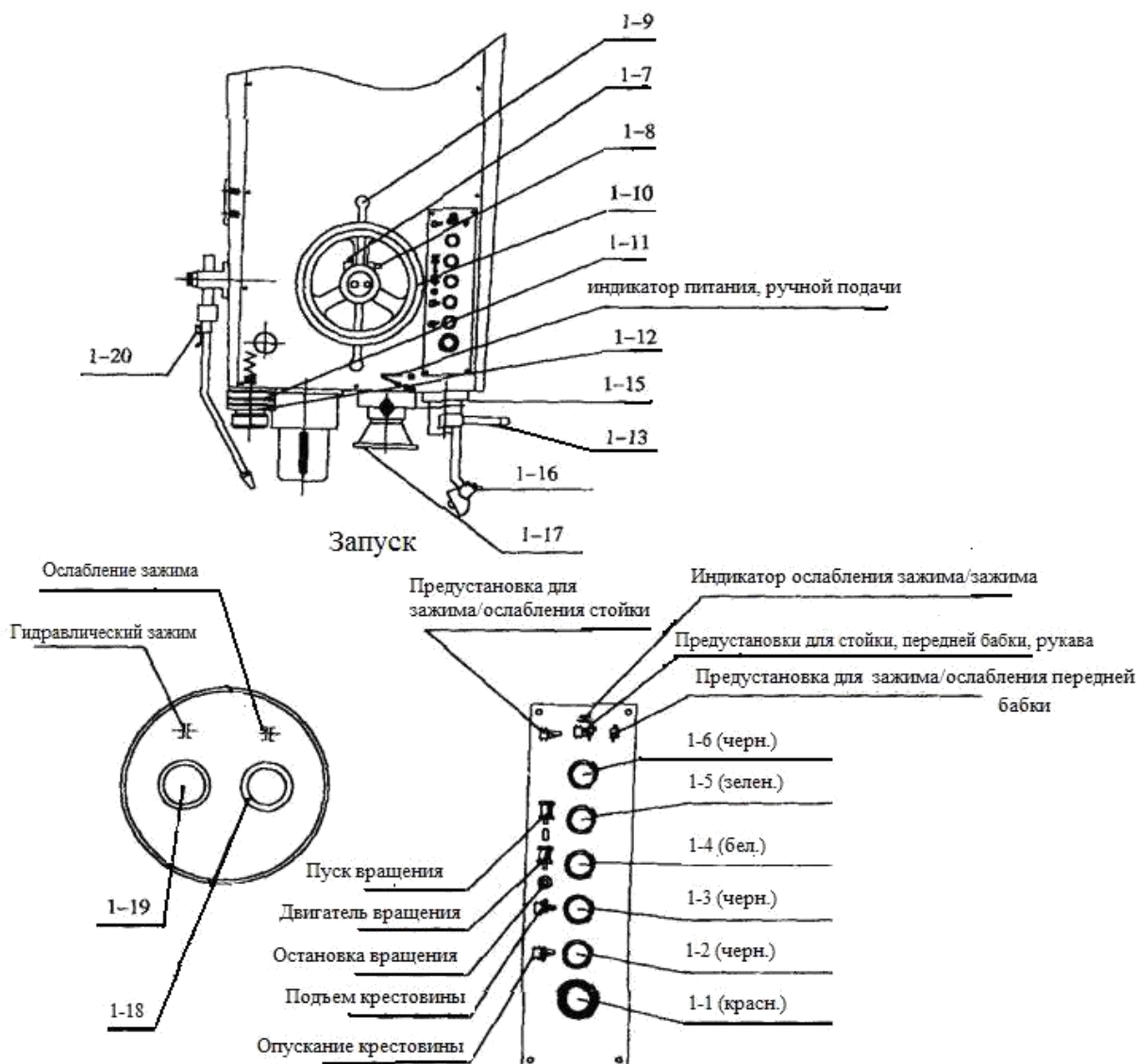


Рис. 3.1 3.2

Основные параметры станка

Технические характеристики		
Максимальный диаметр сверления		50 мм (2 дюйма)
Расстояние между шпинделем и стойкой	макс.	1600 мм (63 дюйма)
	мин.	350 мм (13,8 дюйма)
Горизонтальное перемещение передней бабки		1250 мм (49,2 дюйма)
Расстояние от хвостовика шпинделя до поверхности рабочего стола основания.	макс.	1220 мм (48 дюйма)
	мин.	320 мм (12,6 дюйма)
Вертикальное перемещение рукава		580 мм (22,8 дюйма)
Скорость подъема рукава		0,02 м / с (0,75 д / с) (50 Гц)
		0,024 м / с (0,945 д / с) (60 Гц)
Градус поворота рукава		±180°
Конус шпинделя		MT 5#
Диапазон скорости шпинделя		25~2000об / мин

Шаговый диапазон скорости шпинделя	16 шагов
Диапазон подачи шпинделя	0,04~3,2 мм / об 0,0016~0,126 д / об
Шаговый диапазон подачи шпинделя	16 (шагов)
Ход шпинделя	315 мм/ (12,4 дюйма)
Глубина сверления по шкале за оборот	122 мм (4,8 дюйма)
Максимально допустимое усилие затяжки шпинделя	500 НМ
Максимально допустимое сопротивление подачи шпинделя	18000 Н
Объем бака	Сверлильная голова
	масляный насос
	коробки передач
Мощность основного электродвигателя	4 Квт
Мощность электродвигателя подъема рукава	1,5 Квт
Мощность электродвигателя гидравлического зажима	0,75 Квт
Мощность электродвигателя охлаждения	0,09 Квт
Вес	3500 кг
Габаритные размеры (Д×Ш×В)	2500×1070×2840 мм

Станок предназначен для эксплуатации в закрытых помещениях с температурой от 10 до 35оС и относительной влажностью не более 80%.

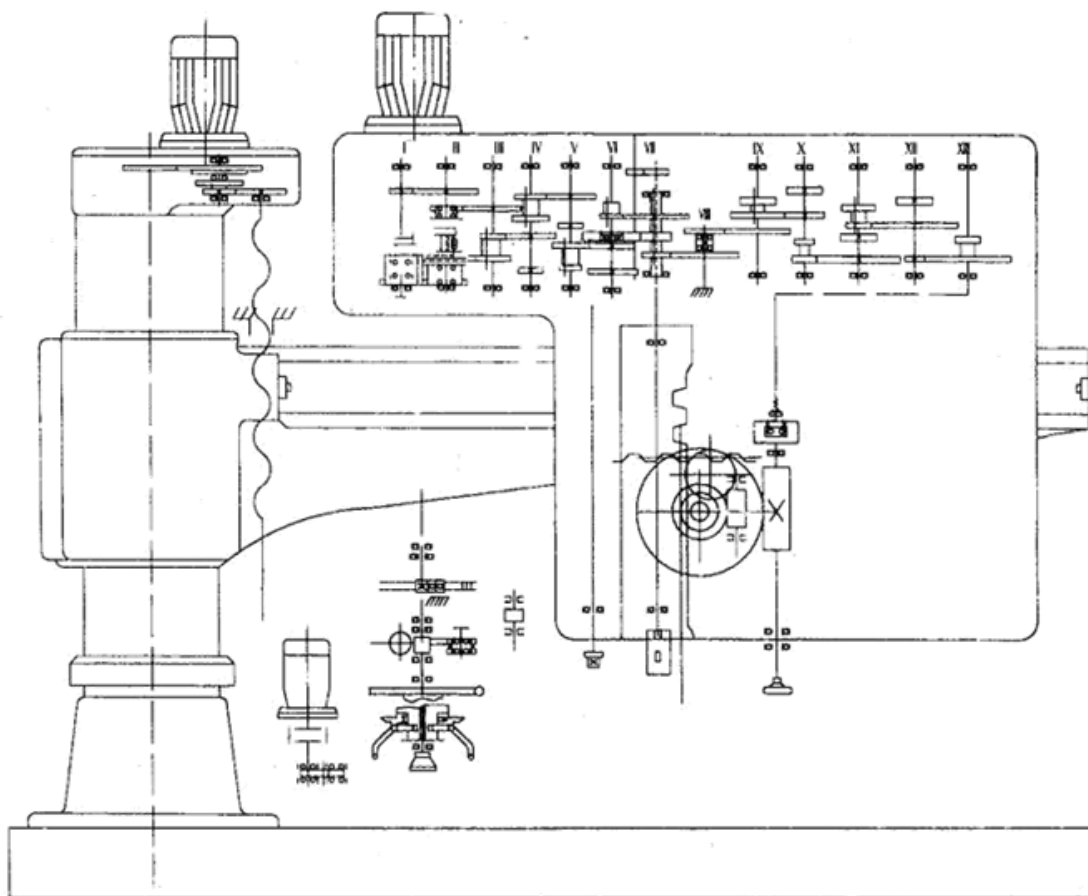


Рис. 3.4

4. Эксплуатация станка Эксплуатация станка разрешается только после пробного запуска.

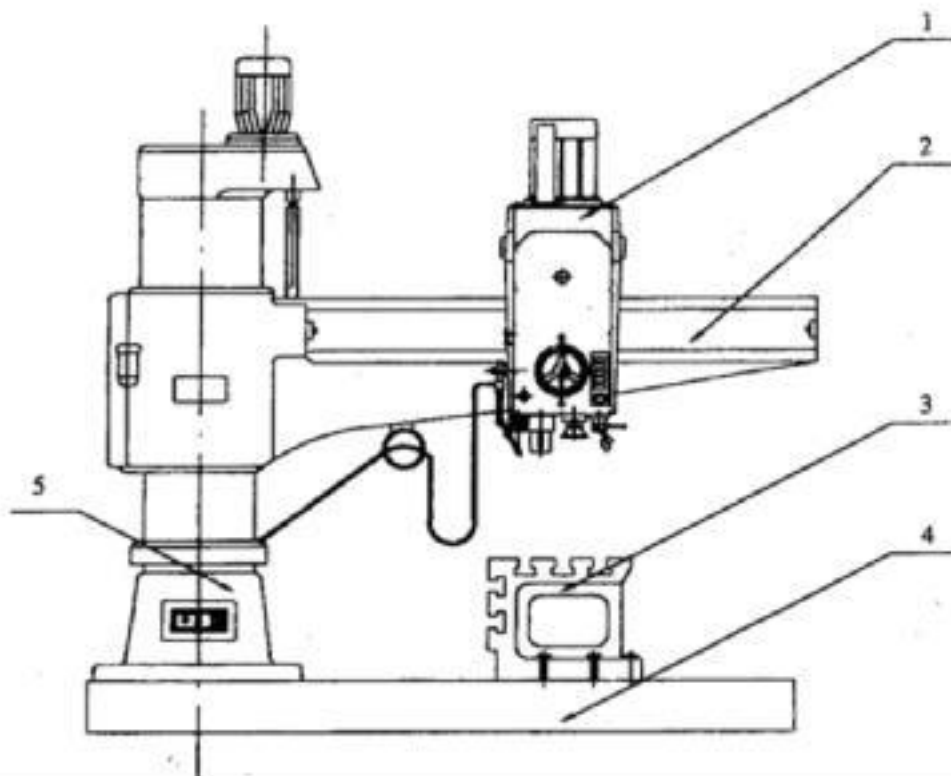


Рис. 4.1

№	1	2	3	4	5
Наименование	Передняя бабка	Рукав	Стол	Станина	Стойка

СОВЕТ: 1. Убедитесь, что запирающая пластина (рис. 2.4) снята; 2. Убедитесь, что шарнирное соединение снято, а масляный трубопровод соответствующим образом подключен. (1 на рис. 2.3).

4.1 Выполните процедуру следующим образом:

1. Откройте главный выключатель 4-1 на стойке, а затем нажмите кнопку пуска насоса охлаждающей жидкости 4-3 (рис. 4.4), и включите лампы (рис.3.1);
2. Зажмите заготовку на рабочем столе.
3. Установите рукав в нужное положение точно в соответствии с высотой заготовки. (кнопка 1-2,1-3 рис.3.1, следующий за 4.8 такой же)
4. Вращайте переключатель 1-6, чтобы выбрать режим зажима передней бабки и стойки (например, зажим рычажного механизма).
5. Ослабьте зажим передней бабки и стойки путем нажатия кнопки 1-18;
6. Установите переднюю бабку в соответствующее место вдоль направляющей укава, повернув маховик 1-10;

7. Установите рукав горизонтально в соответствующее место, повернув маховик 1-10;

8. Нажмите кнопку 1-19 и зажмите синхронно переднюю бабку и стойку.

4.2 Автоматическое сверление:

1. Нажмите кнопку пуска основного двигателя 1-5;
2. Поверните первую ручку 1-12 выбора скорости шпинделя и выберите подходящую скорость;
3. Поверните первую ручку 1-12 подачи шпинделя и выберите соответствующую подачу;
4. Воспользуйтесь рычагом для ограничения хода резки (см. подробную информацию о подаче шпинделя ниже);
5. Переместите ручку автоматической подачи 1-15 в положение «подача»;
6. Вытяните рычаг 1-9 для автоматической подачи;
7. Изменение скорости шпинделя: Опустите ручку выбора направления (по часовой стрелке, против часовой стрелки) 1-13 в положение изменения скорости на 3

секунды. После переведите рычаг в горизонтальное положение, а затем влево по часовой стрелке. Теперь можно выполнять сверление и резку в автоматическом режиме.

4.3 Два варианта ручной подачи:

1. Изменение режима автоматической подачи на режим ручной подачи: Для перехода из описанного выше режима автоматической подачи в режим ручной подачи нужно нажать на рычаг 1-9, отключить автоматическую подачу, а затем осуществлять управление станком с помощью рычага 1-9;

2. Ручная подача: если в начале операции не была нажата ручка 1-15, то автоматическое управление невозможно. Для подачи в ручном режиме поверните маховик 1-9 против часовой стрелки.

4.4 Нарезка резьбы

1. Нажмите кнопку пуска 1-5 главного двигателя;

2. Поворачивая сначала ручку скорости шпинделя 1-12 и ручку подачи 1-11, выберите скорость шпинделя и подачи.

3. Вращая шпиндель по часовой стрелке или против часовой стрелки, нажмите на рукоятку изменения скорости 1-13 и увеличьте скорость на 3 секунды. Переведите рычаг в положение вращения по часовой стрелке - после достижения предустановленной глубины сверления будет выполнена нарезка резьбы. Переведите ручку 1-13 в положение «против часовой стрелки», чтобы отвинтить инструмент.

4.5 Нейтральное положение шпинделя и изменение скорости:

В соответствии с рисунком 4.2 можно без усилий вручную поворачивать шпиндель с помощью ручки 1-13. Если нужно выполнить пуск шпинделя, переведите ручку 1-13 в положение изменения скорости, когда начнется вращение шпинделя, выберите направление вращения шпинделя по часовой стрелке или в обратном направлении.

4.6 Вращение шпинделя по часовой стрелке и против часовой стрелки В соответствии с рисунком 4.2 установите ручку в положение по часовой стрелке или против часовой стрелки после пуска основного двигателя. Шпиндель будет вращаться по часовой стрелке и против часовой стрелки.

4.7 Скорость шпинделя

4.7.1 Автоматическая подача: нажмите на ручку 1-15, затем вытяните рычаг 1-9 для выполнения подачи в автоматическом режиме.

4.7.2 Ручная подача: вращая рычаг 1-9, увеличивайте или уменьшайте скорость подачи шпинделя.

4.7.3 Микроподача: переведите ручку 1-15 в горизонтальное положение, а затем вытяните рычаг 1-9, поверните маховик 1-17.

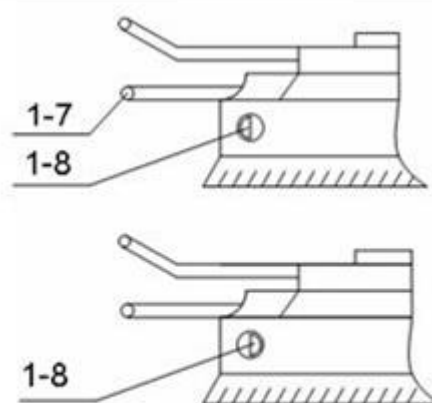


Рисунок 4.3

4.7.4 Настройка глубины сверления: Как показано на рисунке 4.3, вытяните рычаг 1-7. После поворота регулятора 1-8 в положение, показанное на рисунке, установите круговую шкалу на нужную глубину сверления. Совместите с отметкой "0". Установите регулятор 1-8 в положение, показанное на рисунке 4.3, отрегулируйте, совместив с отметкой "0". Зажмите регулятор 1-8 с помощью ручки зажима на другом конце, нажмите рычаг 1-7, включите переключатель подачи. Когда глубина сверления достигает предустановленного размера, переведите ручку 1-15 в положение автоматического режима и завершите резку.

4.8 Управляемый останов станка.

1. Поднимите ручку автоматической подачи 1-15, отключите автоматическую подачу.

2. Нажмите рычаг перемещения шпинделя 1-9, отключите автоматическую подачу.

3. Зажмите переднюю бабку и стойку.

4. Остановите основной двигатель нажатием кнопки.

5. Отключите подачу охлаждающей жидкости.

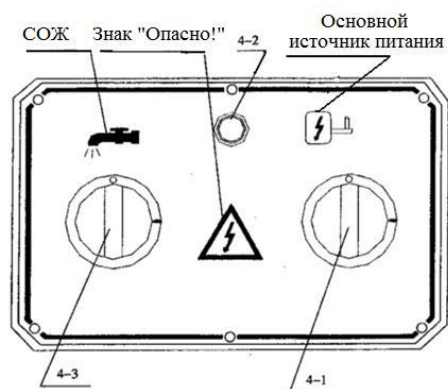
6. Выключите размыкатель основного источника питания.

ВНИМАНИЕ:

1. В процессе сверления необходимого размера при достижении критического состояния следует минимизировать подачу, чтобы не повредить инструмент
2. Если произошла ошибка, оператор должен незамедлительно нажать красную кнопку аварийного останова (1-1) на панели передней бабки.

Рис. 4.4 Наименования переключателей

№	Наименование
4—1	Главный размыкатель (красный)
4—2	Индикатор подачи питания
4—3	Переключатель подачи охлаждающей жидкости (черный)



5. Устранение неисправностей

Признаки	Возможная причина	Порядок устранения	Примечание
Основной электродвигатель не включается при нажатии на кнопку пуска.	Основной размыкатель не включен; кнопка пуска не нажата до конца; не сработал электромагнитный пускатель; распределительная коробка основного двигателя и соединения некорректно подключены или обрыв соединения.	Основной размыкатель, проверьте соединение кнопки пуска; проверьте каждую подключенную точку электромагнитного пускателя в распределительной коробке, подключите точки. Замените неисправные контакты при необходимости.	
Ошибка при изменении скорости шпинделя	Масляный насос работает в одном направлении, некорректное вращение электродвигателя, масляный насос не всасывает масло, поэтому он не может привести в движение вилку переключения передач и поднять или опустить фрикционный диск	Замените любые два провода основного электродвигателя	
На шпинделе и поверхностях станка присутствуют масляные подтеки	Избыточное количество масла в масляной камере, утечка масла из корпуса подшипника	Не переливайте масло	
Масляные подтеки в области ходового винта камеры	Избыточное количество масла в масляной камере, утечка масла из подшипника на винт	Не переливайте масло	
Не зажимается передняя бабка	Зазор между передней бабкой и коромыслом больше 55°; положение зажимного блока 3 является неправильным; утечка масла на	Отрегулируйте винт 5, чтобы скорректировать зазор между передней бабкой и коромыслом до 55° с допуском не более 0,04	См. Рис. 7.1
	соединение между	мм, (проверить 0,04 щупом);	

	<p>масляным цилиндром зажима и корпусом тормоза или негерметичность маслопровода 1; Величины интерференции ромбовидного блока недостаточно для самоблокировки.</p>	<p>если ослаблена затяжка винта 2, отрегулируйте зажимной блок 3, затем затяните винт 2 снова.</p>	
<p>Передняя бабка перемещается жестко или совсем не перемещается после нажатия кнопки</p>	<p>Ослабьте винт 2, при перемещении передней бабки зажимающий блок 3 также перемещается, по причине чего зазор между зажимающим блоком и направляющей сокращается, что влияет на перемещение передней бабки. Если передняя бабка перемещается рывками, проверьте исправность шарикового подшипника.</p>	<p>Проверьте ослаблен ли винт 2 на зажимающем блоке, переместите шариковый подшипник на зажимную плиту.</p>	<p>См. Рис. 7.1</p>
<p>Не зажимается стойка</p>	<p>Неправильная затяжка винтов на пружинной шайбе, из-за чего стойка поднимается слишком высоко. Зажим ромбовидного блока не может жестко зажать внутреннюю и внешнюю поверхность стойки. Гайка 6 не регулируется должным образом из-за зазора между рычагом и масляной камерой; не хватает давления масла для движения поршня, поэтому ромбовидный блок может выполнить зажим.</p>	<p>Отрегулируйте затяжку винтов на пружинной шайбе, обращайтесь внимание на прикладываемое усилие, когда коромысло ослаблено. Затем отрегулируйте гайку на стойке так, чтобы момент затяжки составил 1568Н (тяга в конце коромысла), а затем используя винт, затяните гайку; отрегулируйте гайку 6, чтобы уменьшить зазор между рычагом и масляной камерой при слабом зажиме стойки. Затяните 4 винта в гайку 7;</p>	<p>См. Рис. 7.2</p>

		отрегулируйте уровень масла в гидравлической системе и убедитесь, что давление масла составляет 245 ~ 291 x 104 Па или замените масло в масляном резервуаре.	
Рукав не зажимается	Винт 1 не регулируется должным образом. Когда коромысло зажимается, концевой выключатель находится рядом с поршнем, образуя зазор между рукавом и стойкой. Поршень касается концевого выключателя, и соответственно не доходит до положения зажима, из-за чего двигатель гидравлической системы прекращает подачу масла.	Снимите боковую крышку, ослабьте зажимную гайку или отрегулируйте винт 1, обеспечив зазор 0,04 мм. Проверьте зазор с помощью специального щупа. Убедитесь, что ромбовидный блок самоблокируется; отрегулируйте положение концевого выключателя так, чтобы стандартная точка закрытия концевого выключателя в нормальном режиме, была точкой отключения в режиме зажима. Установите ромбовидный блок в положение зажима. Подробная информация о ромбовидном блоке приводится в разделе Передняя бабка.	См. Рис. 7.3

Внимание:

1. Для устранения существенных неисправностей, требующих открытия передней бабки, необходимо обратиться к специалистам.
2. После устранения неисправностей необходимо выполнить тестирование станка перед эксплуатацией.

6. Устранение неисправностей станка является универсальным инструментом. В процессе обработки заготовок детали шпинделя и инструменты можно поднимать, опускать или вращать. Оператор должен соблюдать технику безопасности в процессе обработки, особенно при скоростных операциях, например, захвате, ударном воздействии, очистке нагара. Сначала оператор должен нажать красную кнопку аварийного останова 1-1, а затем устранить неисправность, включить главный размыкатель 4-1 и только после этого приступить к устранению неисправностей.

7. Техническое обслуживание и наладка станка

7.1 Техническое обслуживание:

7.1.1 Во время эксплуатации необходимо смазывать станок, выполнять периодическую очистку фильтра и замену масла в соответствии с инструкцией по эксплуатации.

7.1.2 Направляющую коромысла и стойки необходимо содержать в чистоте, часто смазывать в течение смены во избежание травм.

7.1.3 Стол и станину необходимо содержать в чистоте, своевременно убирать стружку. Во избежание травм очистка не должна выполняться вручную.

7.1.4 Замена охлаждающей жидкости выполняется ежемесячно во избежание загрязнения, например, скопления стружки в теплообменнике, в области заливной горловины резервуара охлаждающей жидкости. Стружку необходимо удалять ежедневно.

7.1.5 Перед установкой инструментов необходимо очистить шпиндель.

7.1.6 Техническое обслуживание электрооборудования:

Электрооборудование необходимо содержать в чистоте, не допускать скопления пыли и грязи. Запрещается чистить замкнутую систему автоматического управления керосином или бензином. Необходимо выполнять

ежегодную проверку электродвигателя и подшипника. Необходимо выполнять ежегодную замену масла. Подшипник двигателя смазывается консистентной смазкой. Необходимо выполнять тщательную очистку всех электромагнитных пускателей. Изношенные электромагнитные пускатели подлежат замене. Запрещается чистить электромагнитные пускатели маслом. Допускается шлифовка окисленных или незначительно изношенных деталей.

7.2 Наладка станка.

7.2.1 Регулировка усилия зажима шпинделя (см. рис 7.1)

Ослабьте винт 2 и снимите винт 3 для регулировки усилия зажима шпинделя. Усилие затяжки на ободу маховика должно составлять 392Н, чего вполне достаточно, если нет возможности ослабить переднюю бабку. Отрегулируйте зазор между рукавом и передней бабкой с помощью винтов 5 и 6, проверьте соответствие зазора с помощью щупа 0,04 мм, при этом глубина не должна превышать 20 мм; после сцепления переместите переднюю бабку с помощью маховика, затяните винты.

7.2.2 Регулировка усилия зажима стойки

С помощью гайки 7 отрегулируйте усилие зажима стойки. Винт 3 используется для регулировки зазора. При усиллии затяжки 1568 Н рукава внутри и снаружи конусообразной поверхности стойка не сможет свободно поворачиваться. Соблюдайте равномерность затяжки стойки. Свободное вращение стойки возможно при усиллии затяжки 29Н винта. Закрутите винт 6 и гайку 7.

7.2.3 Регулировка усилия зажима рукава (см. Рис. 7.3). Отключите питание во время подъема коромысла при регулировке рукава, в противном случае рукав будет провисать. Отрегулируйте винт 1, 2, 3 и 4 надлежащим образом, убедитесь, что зазор при зажиме рукава не превышает 0,04 мм.

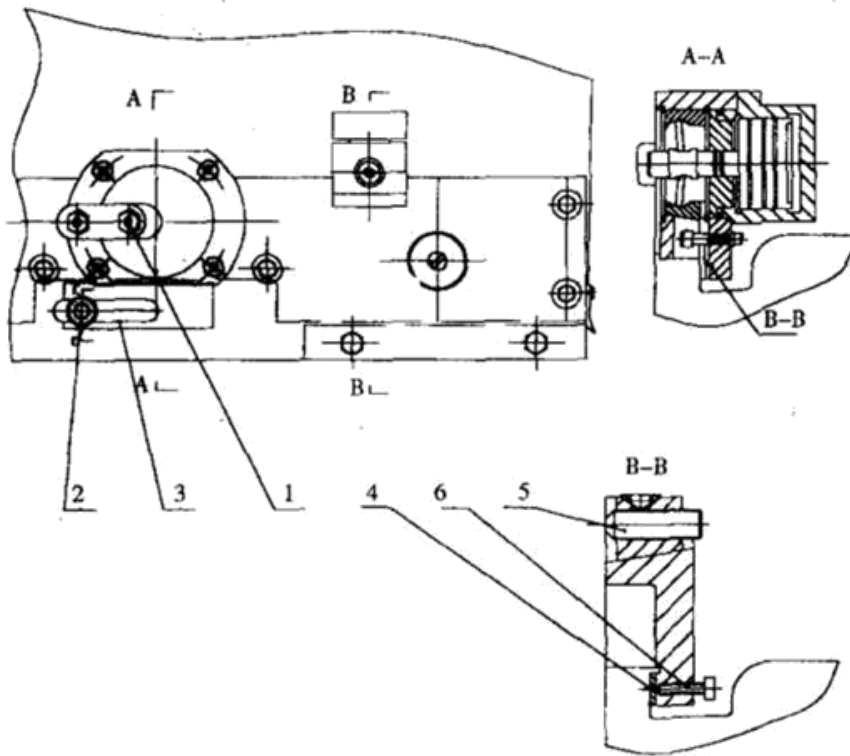


Рис. 7.1

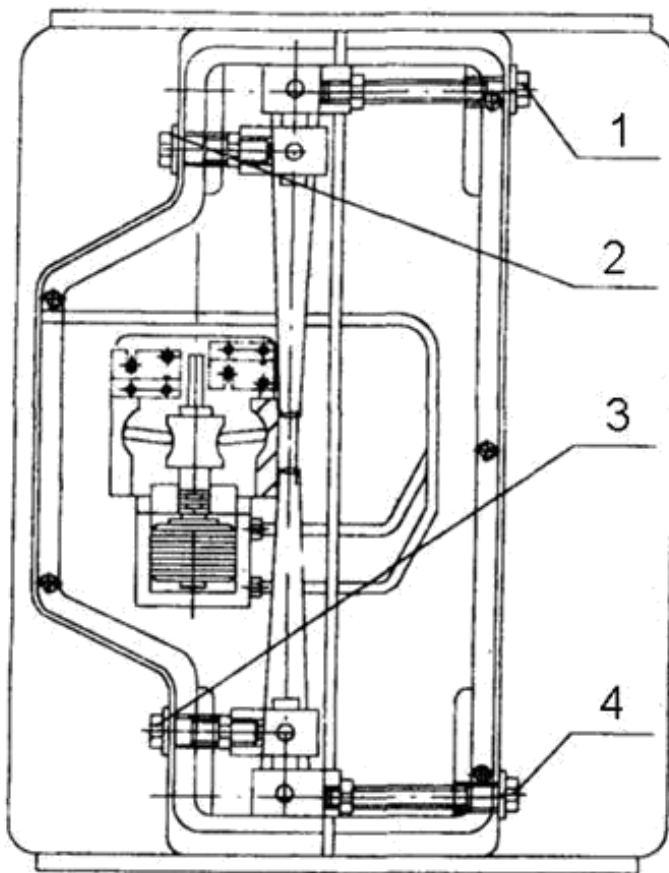


Рис. 7.3

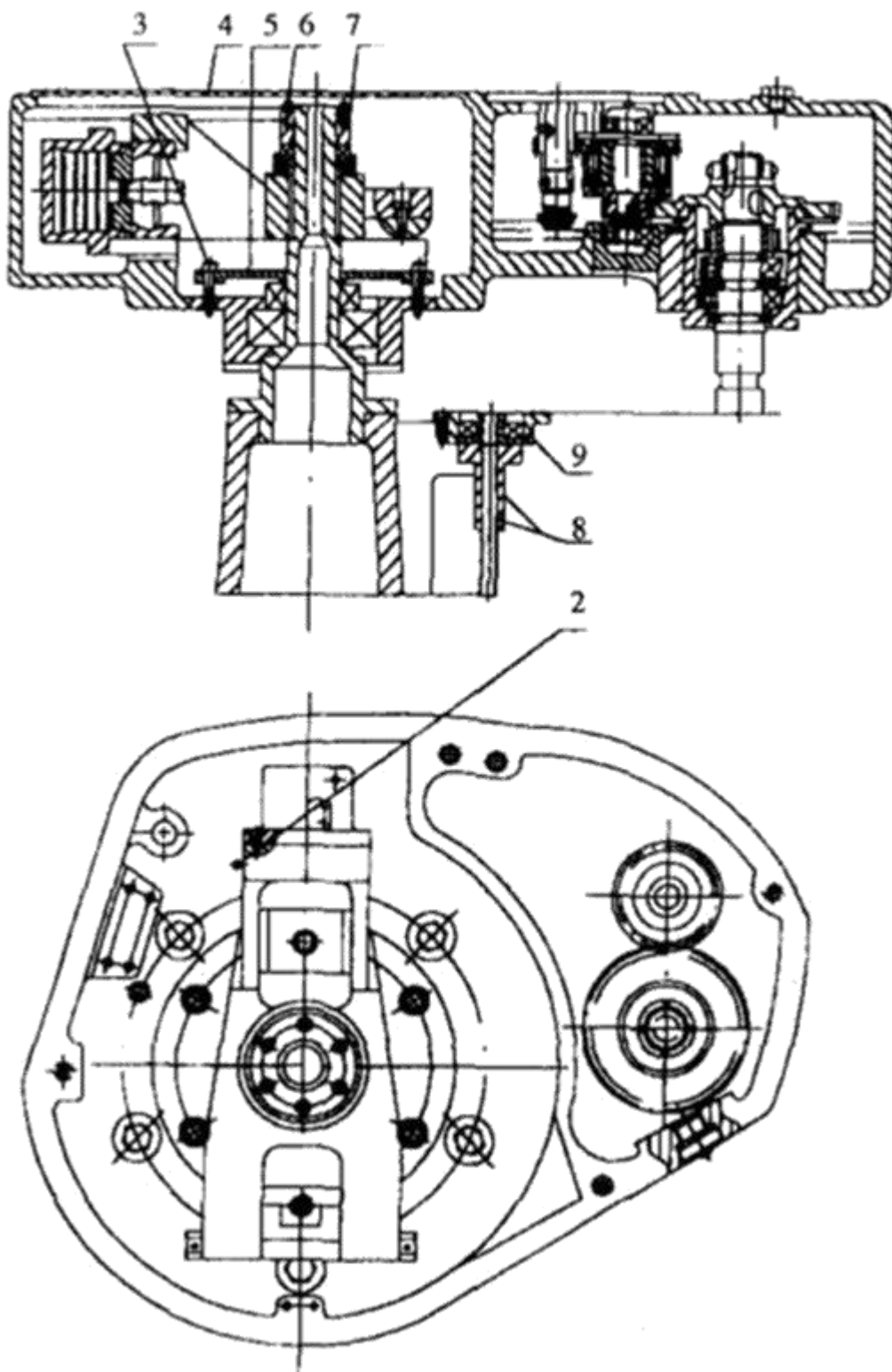


Рис. 7.

8. Гидравлическая система станка

Гидравлическая система станка состоит из устройства управления и зажима.

8.1 Устройство управления гидравлической системы (рис. 8.2)

Регулирующий и предварительный клапаны установлены в верхней части передней бабки. Предварительный клапан скорости вращения шпинделя и предварительный клапан подачи представляют собой 16-битный поворотный клапан на 6 гнезд, каждый клапан которого управляет четырьмя дифференциальными масляными цилиндрами и обеспечивает 16-ступенчатое изменение скорости. Регулирующий клапан представляет собой 5-битный поворотный клапан на 6 гнезд, который управляет гидравлическими цилиндрами при движении по часовой стрелке, против часовой стрелки, изменении скорости, в нейтральном положении или при торможении.

Каждое положение регулирующего клапана и смазочного канала показаны в следующей таблице:

Действие№	1	2	3	4	5	6
по часовой стрелке	+	-	-	-	+	-
против часовой стрелки	-	+	-	-	+	-
изменение скорости	+	+	+	-	+	-
нейтральная	-	-	-	+	+	-
останов	-	-	-	-	-	-

Примечание:

«+»: высокое давление масла, "-": низкое давление масла

Подключение каждого смазочного канала: гидравлический цилиндр движения по часовой стрелке

гидравлический движения против часовой стрелки предварительный клапан

гидравлический цилиндр нейтрального положения.

5. выпуск маслонасоса

6. дренажное отверстие для слива отработанного масла

Масло под высоким давлением поступает в предварительный клапан, приводя в движение каждый гидравлический цилиндр изменения скорости, который, в свою очередь, обеспечивает переключение передач для изменения скорости.

Масло под высоким давлением поступает в цилиндр движения по часовой стрелке через отверстие одновременно с изменением скорости. Так как площадь гидравлических цилиндров разная (площадь цилиндра движения по часовой стрелке цилиндра больше, чем площадь цилиндра движения против часовой стрелки), вилка переключения передач толкает фрикционный диск, чтобы передать небольшое усилие фрикционному диску по часовой стрелке, после чего инициируется переключение передач. Если регулирующий клапан находится в положении останова, канал для масла ⑤ продувается прямо в дренажное отверстие ⑥, давление во всей системе падает. В это время ослабляется пружина (так как на нее не оказывается давления со стороны канала для масла), которая толкает фрикционный диск для инициации сцепления, после чего шпиндель останавливается.

Подключите масляный трубопровод как показано на рисунке 8.3, установите конец трубы 1 в масляный трубопровод, в противном случае возможно повреждение гидравлической системы и масляного трубопровода.

Давление гидравлической системы управляется с помощью пружины 3 в перепускном клапане на масляном насосе, и должно составлять 156,8x104 ~ 196x104 Па.

8.2 Зажим гидравлической системы (Рис. 8.1) Под воздействием масла поршень зажимает и ослабляет зажим передней бабки, стойки и рукава с помощью ромбовидного блока. Зажим или ослабление зажима рукава управляются с помощью электромагнитного клапана одновременно или независимо. Эти операции выполняются с помощью кнопок 1-6 на передней бабке. Для зажима или ослабления зажима передней бабки или стойки оператор должен использовать кнопки 1-6 (среднее положение для ослабления сцепления, правое - для ослабления зажима только передней бабки,

левое – для ослабления зажима только стойки). Для пуска электродвигателя зажима масло от масляного насоса поступает в гидравлический цилиндр зажима через распределитель, после чего поршень и ромбовидный блок выполняют зажим.

Гидравлическая система закрытого контура: Рабочее давление составляет 250x104 ~ 280x104 Па из-за разницы площади гидравлических цилиндров. Часть масла подается при заливке в большую полость, лишнее масло стекает в полость меньшего объема. Стекающее масло возвращается в масляный резервуар. Система не генерирует чрезмерно высокое или низкое давление из-за малого эффективного объема. 8.3 Охлаждающая жидкость

Применяйте охлаждающую жидкость во время обработки стали, обработки разверткой или нарезании резьбы.

Перечень охлаждающих жидкостей:

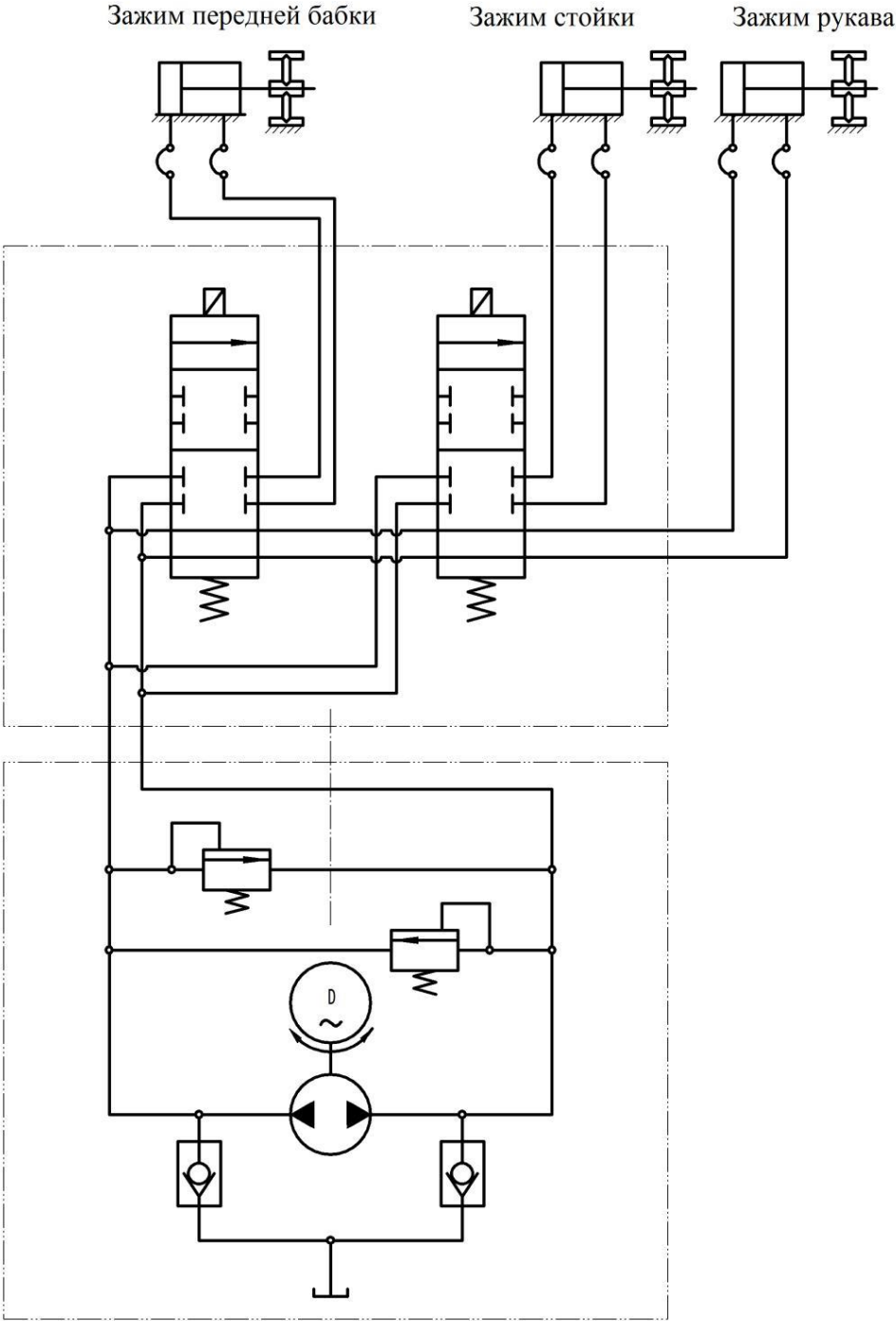
Операция	Состав	Св-ва	Прим.
Сверление стали	Эмульгатор 3 ~ 5%, кальцинированная сода 0,2 ~ 0,35%, нитрит натрия 0.25 ~ 5%, вода		
Обработка разверткой	Эмульгатор 3 ~ 5%, кальцинированная сода 0,2 ~ 0,35%, нитрит натрия 0.25 ~ 5%, вода	Невоспламеняющаяся, антикоррозийная	
Нарезание резьбы	Парафин термического окисидирования 40%, керосин 30%, трансформаторное масло 30%.		Распылить на режущую пластину перед нарезкой резьбы

Нажмите переключатель 4-3 (см. Рис. 4.4) для пуска насоса охлаждающей жидкости, отрегулируйте поток ручкой 1-20 (см. Рис. 3.1). Внимание: Убедитесь, что сопло направлено на обрабатываемую заготовку. Не используйте легковоспламеняющуюся и токсичную охлаждающую жидкость.

Модель: A0B-25 мощность: 0.09Квт Поток: 25л/мин Подъем насоса: 4 м

8.4 Утилизация охлаждающей жидкости
Резервуар охлаждающей жидкости находится в задней части основания станка, охлаждающая жидкость может быть переработана. Своевременно выполняйте долив и замену охлаждающей жидкости при ее загрязнении. Способ:откройте насос охлаждающей жидкости, слейте охлаждающую жидкость в пустой контейнер, вытрите ветошью горловину, залейте новую охлаждающую жидкость. Своевременно удаляйте с заливной горловины любые примеси, например, металлическую стружку.

Рис. 8.1



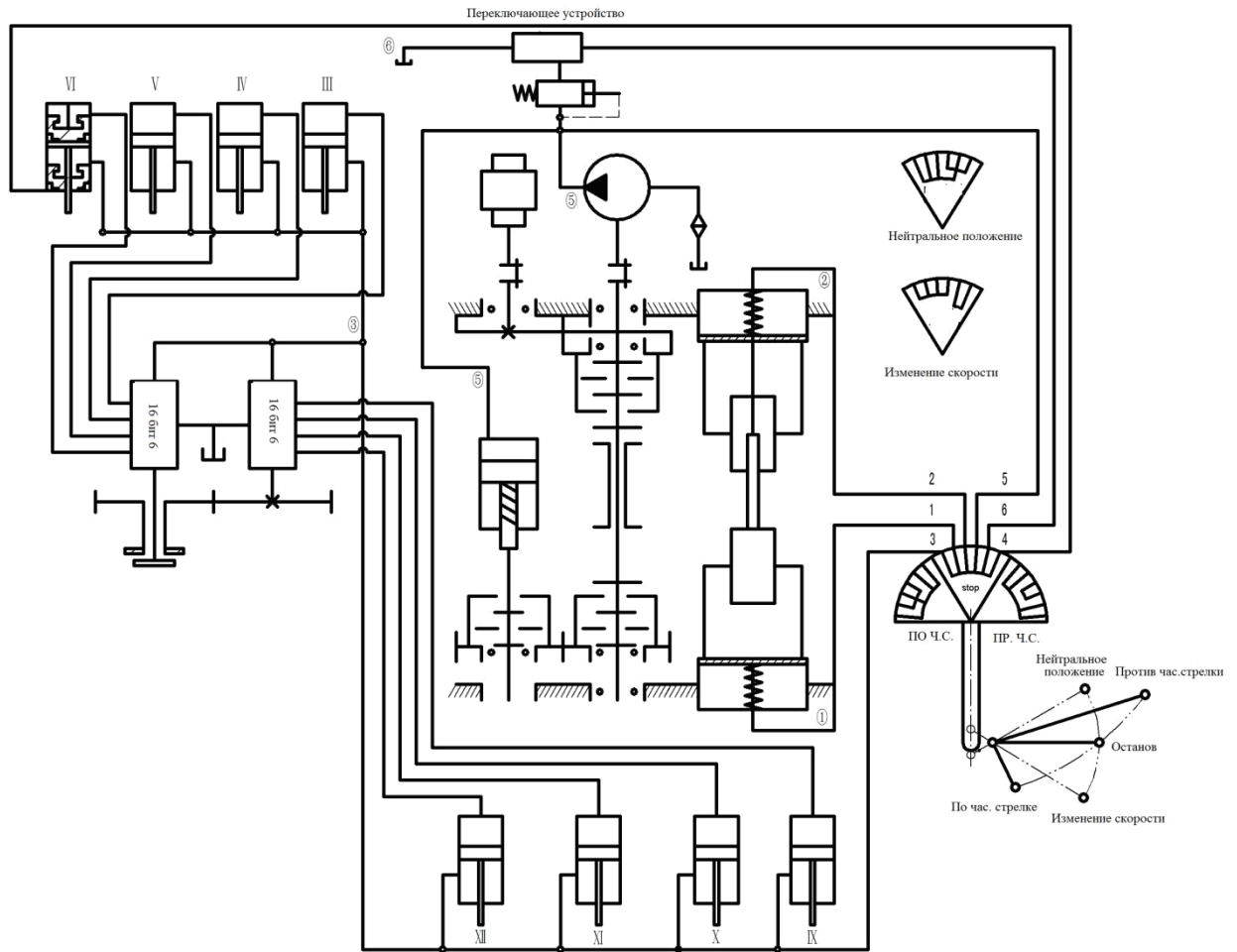


Рис. 8.2

Коммутационная таблица гидравлического цилиндра изменения скорости
Скорость вращения / номер масляного цилиндра

№ гидравл. цилиндра / скорость вращения	III	IV	V	VI	№ гидравл. цилиндра / скорость вращения	IX	X	XI	XII
2000	+	+	-	+	3.20 (0.126")	+	+	-	-
1250	-	+	-	+	2.0 (0.0787")	+	-	-	-
800	+	+	+	+	1.25 (0.0492")	-	+	-	-
630	+	-	-	+	1.0 (0.0394")	+	+	+	-
500	-	+	+	+	0.8 (0.0315")	-	-	-	-
400	-	-	-	+	0.63 (0.0248")	+	-	+	-
320	+	+	-	-	0.5 (0.0197")	+	+	-	+
250	+	-	+	+	0.4 (0.0157")	-	+	+	-
200	-	+	-	-	0.32 (0.0126")	+	-	-	+
160	-	-	+	+	0.25 (0.0098")	-	-	+	-
125	+	+	+	-	0.2 (0.0079")	-	+	-	+
100	+	-	-	-	0.16 (0.0063")	+	+	+	+
90	-	+	+	-	0.13 (0.0051")	-	-	-	+
63	-	-	-	-	0.1 (0.0039")	+	-	+	+
40	+	-	+	-	0.06 (0.0024")	-	+	+	+
25	-	-	+	-	0.04 (0.0016")	-	-	+	+

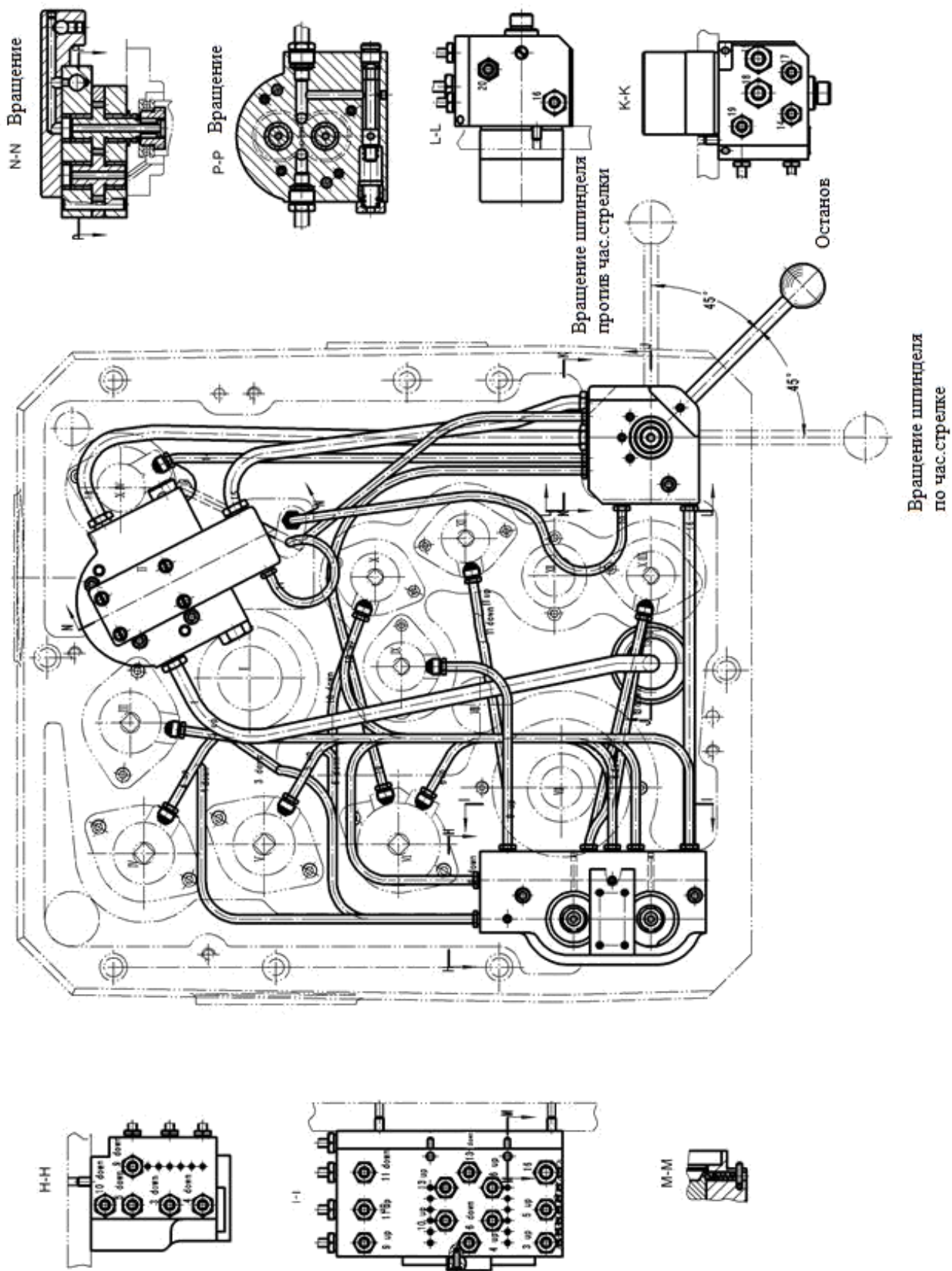


Рис. 8.3

9. Электрическая система станка

9.1 Общие характеристики

9.1.1 Номинальное напряжение: 3/PE/-380/220/415В.

9.1.2 Диапазон напряжений: нормальное напряжение составляет 0,9~1,1 номинального напряжения.

9.1.3 Частота: 50/60 Гц.

9.1.4 Диапазон частот: 0,99—1,01 номинальной частоты (продолжител.).

0,98—1,02 номинальной частоты (непродолжительное время).

9.1.5 Гармоническая волна: суммированное 2 ~ 5 кратное отклонение гармонической волны от нормы не должно превышать 10% от значения квадратного корня напряжения линии; суммарное 6 ~ 30 кратное отклонение гармонической волны от нормы не должно превышать 2% от значения квадратного корня комплексного числа напряжения линии.

9.1.6 Небаланс напряжения: обратная и нулевая последовательности трехфазного напряжения не должны превышать 2% от прямой последовательности.

9.1.7 Прерывание напряжения: прерывание напряжения или продолжительность нулевого напряжения не должны превышать 3см, временной интервал падения не должен быть более 1 секунды во течение любого силового цикла.

9.1.8 Падение напряжения: падение напряжения не должно превышать 20% от пикового значения напряжения в рамках 1 силового цикла, временной интервал падения напряжения не должен быть более 1 секунды.

9.1.9 Максимальный пусковой ток: 67,62А.

9.1.10 Напряжение замкнутого контура автоматического управления: 110 В пер.тока, напряжение освещения: 24 В пер.тока.

9.1.11 Электродвигатели, участвующие в трансмиссии:

M1- основной электродвигатель.

M2- электродвигатель, обеспечивающий подъем и опускание механической руки.

M3 – электродвигатель гидравлической системы, обеспечивающий давление.

M4- электродвигатель насоса охлаждающей жидкости.

Внимание: избегайте непрерывного вращения рукава в одном направлении, в противном случае возможно перекручивание провода вследствие отсутствия ограничительного кольца в верхней части стойки.

9.2 Установка:

Защита по току: размыкатель 20А

9.2.1 Проверка последовательности фаз станка. Ослабление зажима передней бабки при нажатии на кнопку ослабления зажима указывает на правильную последовательность фаз станка. В противном случае необходимо отрегулировать положение любых двух силовых проводов. Отрегулируйте последовательность фаз электродвигателя подъемного механизма после регулировки последовательности фаз электропитания.

9.2.2 Пространство, необходимое для технического обслуживания станка: не менее 800 мм.

9.3 Электрическая схема (см. электрическую схему)

9.3.1 Предпусковая подготовка станка: Откройте дверцу электрического щитка на траверсе, затем включите выключатель QF2, QF3, закройте дверцу.

9.3.2 Пуск:

Включите основной выключатель на стойке, после подачи питания загорится индикатор HL1.

9.3.3 Пуск электродвигателя шпинделя
Нажмите кнопку пуска SB3, электромагнитный пускатель переменного тока KM1 закроется и выполнит самоблокировку, электродвигатель шпинделя запустится. Нажать кнопку останова SB2, электромагнитный пускатель переменного тока KM1 разомкнет цепь, выполнив останов электродвигателя шпинделя.

Настройте термореле FR1, чтобы избежать пусковой перегрузки электродвигателя шпинделя. Параметры задаются в зависимости от параметров тока, указанных на заводской табличке электродвигателя шпинделя.

9.3.4 Подъем и опускание рукава

Нажмите кнопку подъема или опускания рукава SB4 (или SB5), электромагнитный пускатель KM4 замкнется, будет запущен электродвигатель движения по часовой стрелке M3, масло под давлением

поступит в свободный масляный резервуар через распределитель, воздействуя на поршень и ромбовидный блок, в результате чего зажим рукава будет ослаблен. Одновременно поршень через пружину активирует концевой выключатель SQ2, цепь электромагнитного пускателя переменного тока KM4 разомкнется, разомкнув цепь электромагнитного пускателя переменного тока KM2, электродвигатель M3 остановится, электродвигатель M2 начнет вращение, рукав опустится или поднимется.

Если зажим рукава не ослаблен, цепь концевой выключателя SQ2 не может замкнуться, электромагнитный пускатель переменного тока KM2 не замкнет цепь, рукав останется неподвижным.

Когда рукав достигает целевой точки, подъем или опускание можно остановить нажатием кнопки SB4 (или SB5).

Электромагнитный пускатель переменного тока KM5 замыкает цепь на 1,5 секунды позже, электродвигатель движения против часовой стрелки M3 начинает подачу масла под давлением. Масло под давлением поступает в полость зажимного механизма, рукав зажимается, одновременно поршень активирует через пружину концевой выключатель SQ3, электромагнитный пускатель KM5 отключается, электродвигатель M3 останавливается.

Концевой выключатель SQ1 (SQ1a, SQ1b) ограничивает ход рукава, концевой выключатель SQ1 (SQ1a, SQ1b) срабатывает, когда рукав достигает конечного положения. Электромагнитный пускатель переменного тока KM2 размыкает цепь, электродвигатель M2 останавливается, рукав прекращает движение по вертикали.

Автоматический зажим рукава управляется с помощью концевой выключателя SQ3. Существует несколько условий, при которых электродвигатель гидравлической системы работает с перегрузкой в течение длительного времени, например, при наличии неисправности функции зажима гидравлической системы или в случае неправильной настройки концевой

выключателя SQ3, при которой датчик не отключается после зажима рукава.

Настройте термореле FR2, чтобы избежать перегрузки электродвигателя гидравлической системы. Параметры настройки устанавливаются в зависимости от параметров тока, указанных на заводской табличке электродвигателя M3.

9.3.5 Ослабление зажима или зажим стойки и передней бабки можно выполнить независимо или одновременно.

9.3.5.1 Синхронное ослабление или зажим стойки и передней бабки.

Установите селекторный переключатель SA в среднее положение, одновременно нажмите кнопку ослабления зажима SB6. Электромагнит YV1, YV2 активируется, электромагнитный пускатель переменного тока KM4 активируется, электродвигатель движения по часовой стрелке M3 запустится, масло под давлением поступит в свободную полость, активируются поршень и ромбовидный блок, зажим стойки и передней бабки будет ослаблен.

Ослабление зажима или зажим стойки и передней бабки можно выполнить независимо. Установите селекторный переключатель SA в левое положение, одновременно нажмите кнопку ослабления зажима SB6, электромагнит YV1, YV2 активируются независимо, электромагнитный пускатель переменного тока KM4 активируется, электродвигатель движения по часовой стрелке M3 запустится, масло под давлением поступит в свободную полость, активируются поршень и ромбовидный блок, зажим стойки и передней бабки будет осуществлен по отдельности.

9.3.6 Пуск и останов насоса охлаждающей жидкости.

Питание электродвигателя насоса охлаждающей жидкости включается и отключается с помощью кнопки QS2.

9.3.7 Аварийный останов и сброс

Нажмите кнопку аварийного останова SB1, станок остановится. Для сброса необходимо повернуть кнопку аварийного останова SB1 в направлении стрелки.

Внимание: Некоторые электрические части остаются под напряжением после нажатия кнопки аварийного останова SB1,

напряжение полностью отключается только после выключения основного размыкателя QS1.

9.3.8 Останов станка:

Перед выполнением ремонта станка необходимо выключить основной размыкатель QS1

9.4 Техническое обслуживание и наладка электрооборудования Внимание: будьте осторожны, силовой кабель

основного размыкателя и электромагнитный пускатель остаются под напряжением при проверке электрического оборудования. Мы рекомендуем оператору выключать переключатель QS1 перед открытием дверцы электрического щитка.

9.4.1 Регулировка

9.4.1.1 Угол срабатывания концевого выключателя подъема точно отрегулирован на заводе изготовителе. При неисправности концевого выключателя, или в случае, если рукав не перемещается после нажатия кнопки, откройте крышку концевого выключателя. Если выяснится, что выключатель SQ1 неисправен, отрегулируйте угол, закройте крышку и прикрутите винты.

9.4.1.2 Регулировка микропереключателей SQ2, SQ3. Положение микропереключателей SQ2, SQ3 точно настроено. Если неисправность происходит в вертикальной проекции, снимите торцевую крышку поперечины с левой стороны, удостоверьтесь в том, что поперечина не ослаблена, или в том, что зажим не сбрасывается, после этого, если положение микропереключателей SQ2, SQ3 некорректно, отрегулируйте его и зафиксируйте положение регулируемой планкой.

9.4.1.3 Установка текущего значения термореле Значение устанавливается в соответствии с величиной тока, указанной

на табличке двигателя (обратитесь к разделу об электрической системе).

9.4.1.4 Функционирование ПЛК (программируемого логического контроллера): при нормальных условиях эксплуатации после подключения питания на экране будет отображаться движущаяся вертикальная линия, обозначающая, что ПЛК работает. Если этого не происходит, выполните следующие действия: нажмите клавишу ESC → на экране появится текст, нажмите клавишу со стрелкой → Запустить → дважды нажмите клавишу OK → для возврата в меню нажмите клавишу ESC.

Как определить потерю данных ПЛК: после подтверждения работы ПЛК, нажмите кнопку «Ослабить» / «Зажать» или «Вверх» / «Вниз». Если станок не реагирует, это означает, что данные ПЛК были утеряны, и поэтому необходимо заменить ПЛК новым запрограммированным устройством.

9.4.2 Профилактическая проверка. Для обеспечения должного уровня безопасности необходимо ежегодно проверять все электрическое оборудование и при необходимости устранять неисправности.

9.4.2.1 Измерение сопротивления изоляции Измерьте основной контур и контур регулирования с использованием мегомметра (500 В), его показания не должны превышать 1 МОм.

9.4.2.2 Проверка заземления

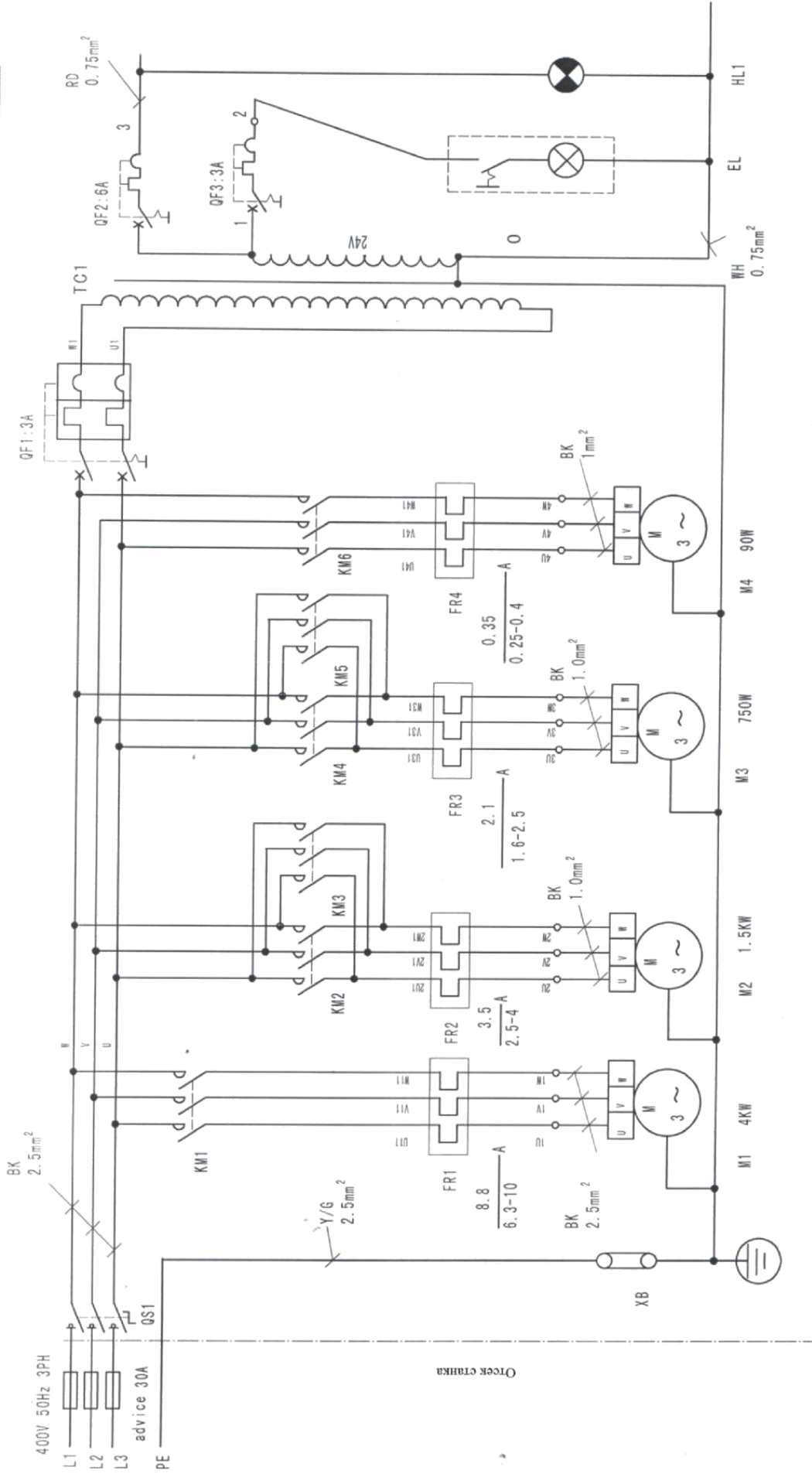
Все двигатели, операционная панель и дверца электрического шкафа заземлены, пожалуйста, проверьте, затяжку заземляющих винтов.

9.4.3 Устранение неисправностей в электрической системе:

Выполните поиск неисправности и устраните ее в соответствии со схемой электрооборудования и электронных компонентов.

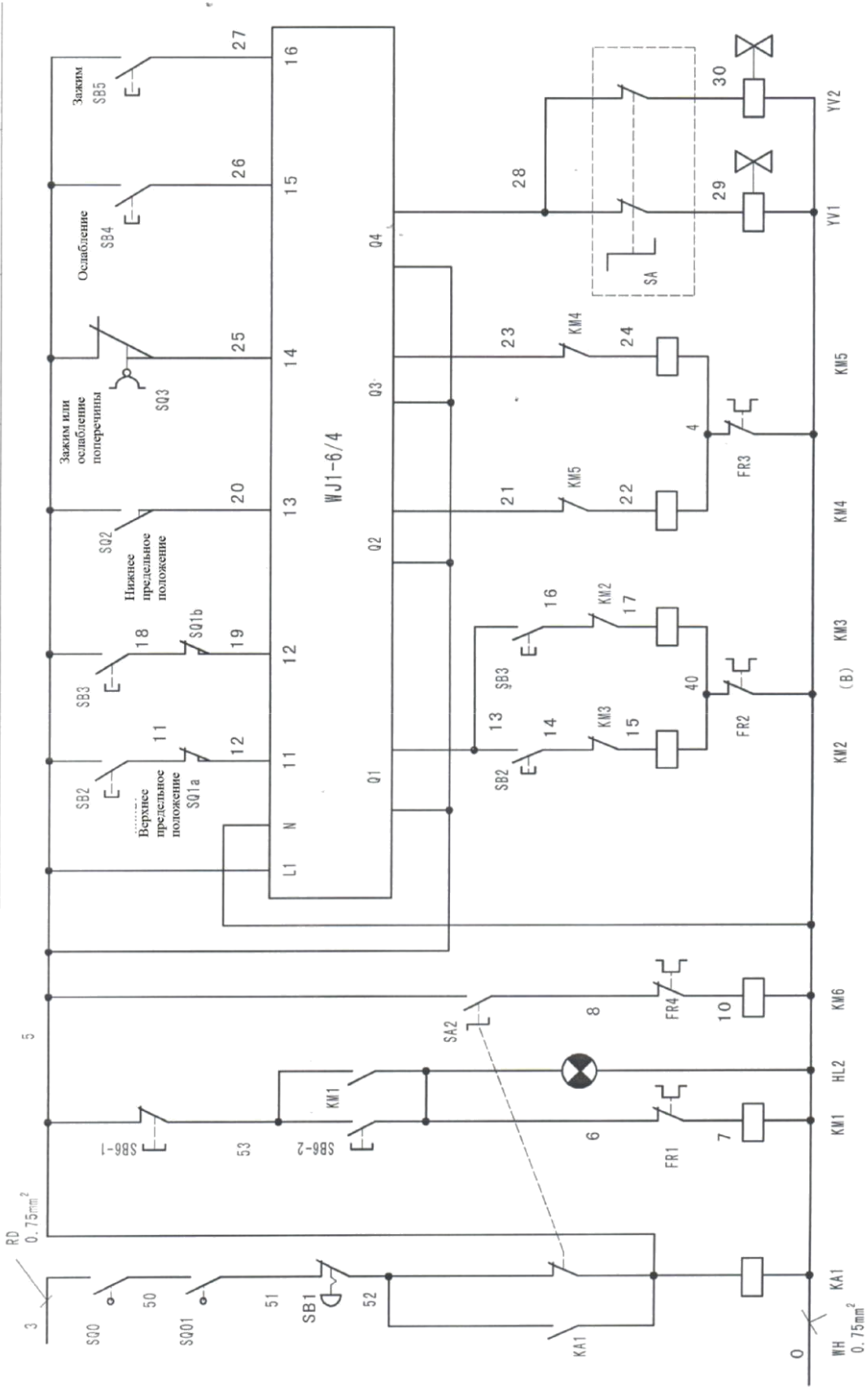
Неисправность	Вероятная причина	Способ устранения
Шпиндель не вращается.	<ol style="list-style-type: none"> 1.Отсоединен переключатель. 2.Отключение или перегрев термореле FR1. 3.Низкое напряжение. 4.Неисправность системы управления. 5.Неисправность двигателя. 6.Короткое замыкание в сетевом шнуре или вилке. 	<ol style="list-style-type: none"> 1.Подсоедините переключатель. 2.Сбросьте реле нажатием кнопки после его охлаждения или замените его. 3.Проверьте подачу питания. 4.Проверьте систему управления и устраните неисправность. 5.Проверьте двигатель, устраните неисправность или произведите замену. 6.Проверьте изоляцию провода и вилки, замените поврежденный провод.
Неисправность при подъеме поперечины	<ol style="list-style-type: none"> 1.Отсоединен переключатель. 2.Неисправность системы управления. 3.Неисправность двигателя. 	<ol style="list-style-type: none"> 1.Подсоедините переключатель. 2.Проверьте систему управления и устраните неисправность согласно схеме подключения. 3.Проверьте двигатель, устраните неисправность или произведите замену.
Неисправность зажатия или ослабления при помощи гидравлического давления.	<ol style="list-style-type: none"> 1.Отсоединен переключатель. 2.Перегрев термореле FR2. 3.Неисправность системы управления. 4.Неисправность механизма или смазочного канала. 	<ol style="list-style-type: none"> 1.Подсоедините переключатель. 2.Сбросьте реле нажатием кнопки после его охлаждения или замените его. 3.Проверьте систему управления и устраните неисправность согласно схеме подключения. 4.Проверьте механизм или детали смазочного канала и устраните неисправность.
Неисправность системы охлаждения	<ol style="list-style-type: none"> 1.Отсоединен переключатель. 2.Неисправность системы управления. 	<ol style="list-style-type: none"> 1.Подсоедините переключатель. 2.Проверьте систему управления и устраните неисправность согласно схеме подключения.

Источник питания	Переключатель питания	Основной двигатель	Двигатель подъемного насоса		Охлаждение	Защитный выключатель	Управляющий трансформатор	Подсветка	Питание
			Вверх	Вниз					



(A)

Кнопка аварийной остановки	Управление основным двигателем	Управление СОЖ	Управление подъемом поперечины		Закрытие и ослабление при помощи гидравлического давления		Распределительный клапан
			Вверх	Вниз	Ослабление	Зажим	
			Вверх	Вниз	Ослабление	Зажим	Передняя бабка
							Стойка

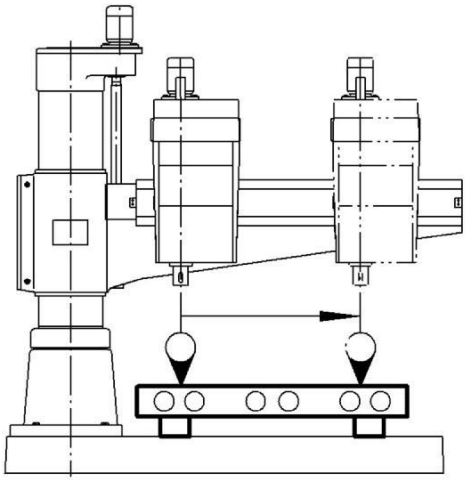
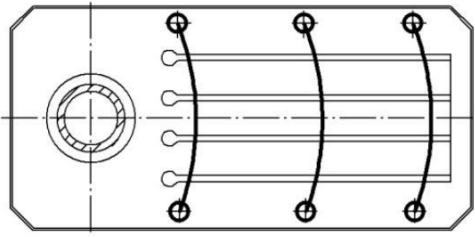
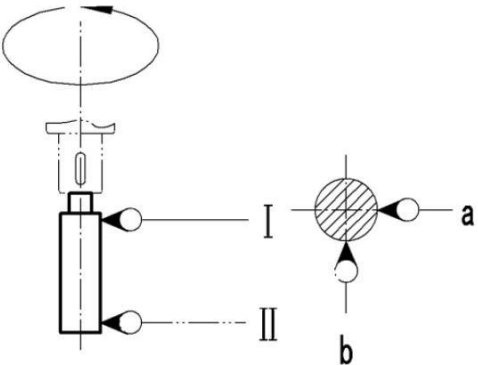


Список основных электрических деталей

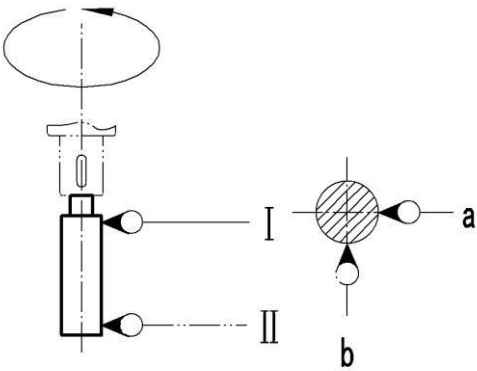
Код	Наименование	Техн.характеристика	Кол-во	Примеч.
M1	Двигатель	Y112M-4 400 В 50 Гц 3 ф 4 кВт V1	1	
M2	Двигатель	Y90L-4 400 В 50 Гц 3 ф 1,5 кВт V1	1	
M3	Двигатель	YS80-4 400V 50 Гц 3 ф 0,75 кВт V1	1	
M4	Насос СОЖ	DB-25 400 В 50 Гц 3PH 90 Вт	1	
TC	Управляющий трансформатор	JBK5-250 250 ВА I:0-400 В O:0-24 В(50ВА)	1	
QS1	Выключатель питания	JFD11-25/31 красный	1	
QS2	Переключатель СОЖ	JFD11-25/31 черный	1	
QF1	размыкатель	5SJ4(2P 3A)	1	
QF2 QF3	размыкатель	5SJ4(1P 6A)(1P 3A)	2	
FR1	термореле	3UA5240-1J(6.3-10A)	1	
FR2	термореле	3UA5040-1E(2.5-4A)	1	
FR3	термореле	3UA5040-1C(1.6-2.5A)	1	
FR4	термореле	3UA5040-0E(0.25-0.1A)	1	
KM1	Пускатель переменного тока	3TB43 22-0XB0	1	
KM2-KM6	Пускатель переменного тока	3TB40 22-0XB0	5	
KA1	Промежуточное реле	3TH		
PLC	Контроллер		1	
SQ1	Концевой выключатель	TZ-93CPG02	1	
SQ2, SQ3	Концевой выключатель	LXW5-11M	2	
EL	Рабочая лампа	JC-38A(пер.ток 24 В 40 Вт)	1	
HL	Сигнальная лампа источника питания	AD11-22/20(пер.ток 24 В) белая	1	
SB1	Кнопка аварийной остановки	3SB3203-1HA20	1	
SB2,SB3	Нажимная кнопка	3SB3000-0AA61+3SB3400-0B	2	
SB4.SB5	Нажимная кнопка	3SB3202-0AA61	2	
SB6	Нажимная кнопка	LAY7E-11SND/AC24V	1	
SA	Регулятор	ZB2BD3C+ZB2BZ104C	1	
SA2	Регулятор	XB2BD25C		
YV1-YV2	Электромагнитный клапан	MFJ1-3(AC 110V)	2	

12. Перечень испытаний на точность

1. Испытание на размерную точность станка				
№	Наименование	Структурный чертеж	Точность	
			Допуск	Значение
1	Плоскостность рабочей поверхности станины		0,10/1000 Плоскость вогнутой линии	

2	Параллельность перемещения передней бабки и рабочей поверхности станины		0,30 / 1000	
3	Параллельность рабочей поверхности станины перемещения поперечины		0,05 / 300	
4	Радиальное биение конического отверстия шпинделя. Около режущей кромки. На расстоянии 300 мм от режущей кромки		0,025 0,05	

№	Наименование	Структурный чертеж	Точность	
			Допуск	Значение
5	Перпендикулярность шпинделя и рабочей поверхности станины		А. 0,20/1000* Б. 0,20/1000* * расстояние между двумя полями измерительной головки	
6	Перпендикулярность вертикального перемещения шпинделя и рабочей поверхности станины		А. 0,10/300 Б. 0,05/300	

Испытание на точность обработки			
P1	Изменение перпендикулярности оси шпинделя и поверхности стола при осевом усилии		Значение нагрузки (при подаче): 15,2 КН А. 3/1000* Б.3/1000* *: расстояние между двумя полями измерительной головки

13. Упаковочный лист

№	Наименование	Хар-ка	Кол-во	Примечание
1	Станок	JRD-1600W	1	Если подъемный двигатель был демонтирован, пользователю необходимо его установить.
2	Стол	630×500×500	1	Располагается на станине станка.
3	Шестигранная гайка	M24	12 штук	5 штук установлены на станке.
4	Винт основания	M24×450	6 штук	
5	Винт для Т-образного паза	M24	6 штук	5 штук установлены на станке.
6	Шайба	24	12 штук	5 штук установлены на станке.
Техническая документация				
№	Наименование		Кол-во	Примечания
1	Инструкция по эксплуатации		1	
2	Руководство по монтажу радиально-сверлильного станка		1	
3	Упаковочный лист		1	

Дополнительные приложения (приобретаются согласно договору)

№	Наименование	Хар-ка	Кол-во	Примечание
1	Дорн	1, 2, 3	По 1 штуке каждого вида	
2	Переходная втулка	MT3/1;3/2;4/3; 5×4	По 1 штуке каждого вида	

Изнашиваемые детали (наряду со станком)

№	Наименование	Хар-ка	Кол-во	Примечание
1	Коврик	4	5	
2	Коврик	6	5	
3	Коврик	8	5	
4	Коврик	10	2	
5	Уплотнительное кольцо круглого сечения	7x1,9	5	
6	Уплотнительное кольцо круглого сечения	9x1,9	5	
7	Уплотнительное кольцо круглого сечения	11x1,9	5	
8	Уплотнительное кольцо круглого сечения	13x1,9	2	
<p>Лицо, выполняющее проверку: _____ Дата: _____</p>				

Архангельск (8182)63-90-72 Иваново (4932)77-34-06 Липецк (4742)52-20-81 Пенза (8412)22-31-16 Ставрополь (8652)20-65-13
 Астана (7172)727-132 Ижевск (3412)26-03-58 Магнитогорск (3519)55-03-13 Пермь (342)205-81-47 Сургут (3462)77-98-35
 Астрахань (8512)99-46-04 Иркутск (395)279-98-46 Москва (495)268-04-70 Ростов-на-Дону (863)308-18-15 Тверь (4822)63-31-35
 Барнаул (3852)73-04-60 Казань (843)206-01-48 Мурманск (8152)59-64-93 Рязань (4912)46-61-64 Томск (3822)98-41-53
 Белгород (4722)40-23-64 Калининград (4012)72-03-81 Набережные Челны (8552)20-53-41 Самара (846)206-03-16 Тула (4872)74-02-29
 Брянск (4832)59-03-52 Калуга (4842)92-23-67 Нижний Новгород (831)429-08-12 Санкт-Петербург (812)309-46-40 Тюмень (3452)66-21-18
 Владивосток (423)249-28-31 Кемерово (3842)65-04-62 Новокузнецк (3843)20-46-81 Саратов (845)249-38-78 Ульяновск (8422)24-23-59
 Волгоград (844)278-03-48 Киров (8332)68-02-04 Новосибирск (383)227-86-73 Севастополь (8692)22-31-93 Уфа (347)229-48-12
 Вологда (8172)26-41-59 Краснодар (861)203-40-90 Омск (3812)21-46-40 Симферополь (3652)67-13-56 Хабаровск (4212)92-98-04
 Воронеж (473)204-51-73 Красноярск (391)204-63-61 Орел (4862)44-53-42 Смоленск (4812)29-41-54 Челябинск (351)202-03-61
 Екатеринбург (343)384-55-89 Курск (4712)77-13-04 Оренбург (3532)37-68-04 Сочи (862)225-72-31 Череповец (8202)49-02-64
 Ярославль (4852)69-52-93

Киргизия (996)312-96-26-47 Казахстан (772)734-952-31 Таджикистан (992)427-82-92-69