

# JET

JRMLS-1	Фрезерный лифт
<p>Оригинал: <b>GB</b> Operating Instructions</p> <p>Перевод: <b>D</b> Gebrauchsanleitung</p> <p><b>F</b> Mode d'emploi</p> <p><b>RUS</b> ✓ Инструкция по эксплуатации</p> <p>Артикул: 1000079</p>	

Архангельск (8182)63-90-72  
Астана (7172)727-132  
Астрахань (8512)99-46-04  
Барнаул (3852)73-04-60  
Белгород (4722)40-23-64  
Брянск (4832)59-03-52  
Владивосток (423)249-28-31  
Волгоград (844)278-03-48  
Вологда (8172)26-41-59  
Воронеж (473)204-51-73  
Екатеринбург (343)384-55-89

Иваново (4932)77-34-06  
Ижевск (3412)26-03-58  
Иркутск (395)279-98-46  
Казань (843)206-01-48  
Калининград (4012)72-03-81  
Калуга (4842)92-23-67  
Кемерово (3842)65-04-62  
Киров (8332)68-02-04  
Краснодар (861)203-40-90  
Красноярск (391)204-63-61  
Курск (4712)77-13-04

Липецк (4742)52-20-81  
Магнитогорск (3519)55-03-13  
Москва (495)268-04-70  
Мурманск (8152)59-64-93  
Набережные Челны (8552)20-53-41  
Нижний Новгород (831)429-08-12  
Новокузнецк (3843)20-46-81  
Новосибирск (383)227-86-73  
Омск (3812)21-46-40  
Орел (4862)44-53-42  
Оренбург (3532)37-68-04

Пенза (8412)22-31-16  
Пермь (342)205-81-47  
Ростов-на-Дону (863)308-18-15  
Рязань (4912)46-61-64  
Самара (846)206-03-16  
Санкт-Петербург (812)309-46-40  
Саратов (845)249-38-78  
Севастополь (8692)22-31-93  
Симферополь (3652)67-13-56  
Смоленск (4812)29-41-54  
Сочи (862)225-72-31

Ставрополь (8652)20-65-13  
Сургут (3462)77-98-35  
Тверь (4822)63-31-35  
Томск (3822)98-41-53  
Тула (4872)74-02-29  
Тюмень (3452)66-21-18  
Ульяновск (8422)24-23-59  
Уфа (347)229-48-12  
Хабаровск (4212)92-98-04  
Челябинск (351)202-03-61  
Череповец (8202)49-02-64  
Ярославль (4852)69-52-93

Киргизия (996)312-96-26-47    Казахстан (772)734-952-31    Таджикистан (992)427-82-92-69

## Уважаемый покупатель,

Большое спасибо за доверие, которое Вы оказали нам, купив оборудование марки JET. Данная инструкция предназначена для владельцев и операторов фрезерного лифта JET **JRMLS-1** для обеспечения безопасности при установке, эксплуатации и техническом обслуживании. Пожалуйста, прочтите и уясните для себя информацию, содержащуюся в данной инструкции и прилагаемых документах. Для максимально продолжительной эксплуатации и высокой производительности лифта советуем тщательно ознакомиться с инструкцией и строго следовать ее предписаниям.

### Техника безопасности

#### Внимание!!!

**Внимательно прочтите и уясните для себя информацию инструкции по эксплуатации перед сборкой и эксплуатацией фрезерного лифта.**

Большое спасибо за доверие, которое Вы оказали нам, купив оборудование марки JET. Мы ценим вашу поддержку и надеемся, что наша продукция прослужит вам долго. Лифт предназначен для многолетней надежной эксплуатации при условии использования его по назначению.

Данная инструкция по эксплуатации поможет вам при сборке и последующем использовании лифта. Нашей целью не является обучение вас искусству деревообработки. Предполагается, что вы являетесь опытным специалистом по деревообработке с наличием основных навыков и опыта, необходимых для безопасного использования лифта. Если после прочтения инструкции у вас останутся вопросы по безопасному использованию лифта, мы настоятельно рекомендуем получить дополнительную информацию из доступных книг или обучающих курсов по деревообработке.

- Перед эксплуатацией любого фрезера прочтите и уясните для себя информацию всех инструкций по эксплуатации, прилагаемых к инструменту.
- Если у вас нет инструкции по эксплуатации, обратитесь к производителю и получите ее перед началом использования инструмента.
- При работе с инструментом всегда надевайте защитные очки в соответствии со стандартами безопасности ANSI.
- При работе с инструментом и механизмами всегда используйте надлежащие защитные ограждения и предохранительные устройства.
- Тщательно проверяйте режущий инструмент фрезера перед каждым использованием. Не начинайте работу, если есть подозрение о наличии повреждения или дефекта.
- Не превышайте рекомендованную максимальную частоту вращения для режущего инструмента фрезера.
- Не надевайте свободную одежду или украшения, которые могут зацепиться за инструмент или оборудование.
- Отключайте инструмент или оборудование от сети перед монтажом или настройкой.

**НЕ ИСПОЛЬЗУЙТЕ ЭЛЕКТРИЧЕСКИЙ ПРИВОД ДЛЯ ТОГО, ЧТОБЫ ПОДНИМАТЬ И ОПУСКАТЬ БАЗУ ФРЕЗЕРНОГО ЛИФТА. ВОЗНИКАЮЩЕЕ ТРЕНИЕ ПРИВЕДЕТ К ПРЕЖДЕВРЕМЕННОМУ ИЗНОСУ РЕЗЬБ.**

### МЕРЫ БЕЗОПАСНОСТИ ПРИ РАБОТЕ С ФРЕЗЕРОМ

- Запрещается превышать предельное усилие, оказываемое на режущий инструмент, и перегружать фрезер.
- Убедитесь, что по крайней мере 3/4 длины хвостовика режущего инструмента надежно вставлены в цангу фрезера.
- Запрещается помещать режущий инструмент в цангу до упора. Необходимо оставлять зазор минимум в 3,2 мм между хвостовиком и дном цанги.
- Перед каждым применением убедитесь, что защитные ограждения на столе фрезера установлены и надежно закреплены.
- При снятии большого слоя материала производите обработку в два или более проходов.
- Для режущих инструментов большего диаметра используйте меньшую частоту вращения.

**Рекомендуемая частота вращения режущего инструмента фрезера**

<u>Диаметр режущего инструмента</u>	<u>Макс. частота вращения</u>
25 мм	24,000 об/мин
30-50 мм	18,000 об/мин
55-65 мм	16,000 об/мин
75-90 мм	12,000 об/мин

### Характеристики

**Размер монтажной пластины.....**298×235×10 мм  
**Габаритный размер лифта (без ручки регулировки).....**298×235×270 мм  
**Ход шпинделя двигателя при установке в лифт...**80 мм  
**Максимальный/минимальный посадочный диаметр под установку двигателя.....**107/98мм  
**Диаметр отверстия в пластине под проставочное кольцо.....**98,3 мм  
**Диаметр внешний/внутренний кольца проставочного.....**98,2/50,8 мм  
**Вес нетто/брутто.....**4,8/5,9 кг

### ВНИМАНИЕ!

**Лифт содержит свинец, который может вызвать рак или нанести вред репродуктивной системе человека. Известно, что компоненты из латуни содержат свинец. Вымойте руки после использования инструмента.**

## Ограничения гарантии

Данная гарантия не распространяется на следующие случаи:

- Ремонт или другие изменения, внесенные или предпринятые кем-либо, кроме компании JET, либо уполномоченных специалистов сервисной службы компании JET.
- Нормальный износ.
- Неправильная эксплуатация, грубое и небрежное обращение с инструментом.
- Неправильный уход или обслуживание.
- Эксплуатация после частичной поломки.
- Внесение каких-либо изменений в инструмент.
- Использование неподходящих принадлежностей.
- Преждевременный износ резьбы из-за регулировки высоты с помощью электрического или беспробоводного сверла.

## КОМПЛЕКТ ПОСТАВКИ:

(1) Лифт фрезерный в сборе, (1) Ручка регулировки высоты, (1) Кольцо проставочное, (1) Ключ специальный, (1) Ключ шестигранный, (1) Штифт заходной

## ИНСТРУМЕНТЫ, НЕОБХОДИМЫЕ ДЛЯ

**СБОРКИ:** Шестигранные ключи 3 мм (S3) и 8 мм (S8)

## ИНСТРУМЕНТЫ, НЕОБХОДИМЫЕ ДЛЯ

**РЕГУЛИРОВКИ:** Ключ гаечный 8 мм (S8)

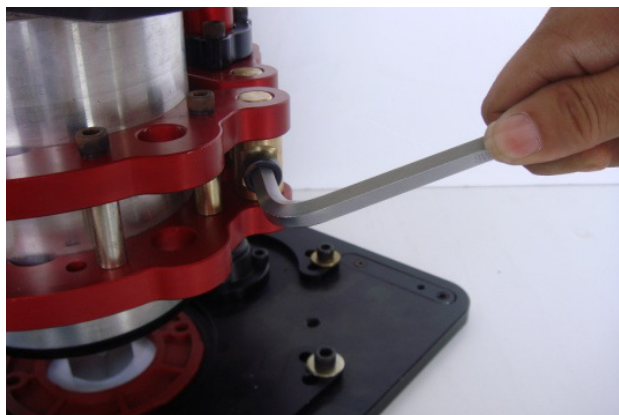


Рис.1

## Установка фрезера

Поместите ручку регулировки в шестигранное отверстие в шкале на монтажной пластине. Поднимите базу лифта так, чтобы она коснулась уплотнительных колец в верхней части базы. База должна полностью прилегать к верхней пластине фиксации. С помощью шестигранного ключа 8 мм ослабьте винт на зажиме базы лифта, чтобы двигатель смог проскользнуть в узел базы (Рис. 1). Если вы используете электродвигатель меньшего диаметра, установите адаптер в отверстие.

Поверните фрезер таким образом, чтобы при окончательной установке все элементы управления фрезера были доступны для оператора. Затем отодвиньте двигатель назад примерно на 1,6 мм от

верхней монтажной пластины и затяните винт на узле базы.



Рис. 4

## Выравнивание монтажной пластины относительно поверхности рабочего стола

Монтажная пластина имеет 8 регулировочных отверстий по периметру с регулируемыми установочными винтами (Рис. 4). С помощью шестигранного ключа, который входит в комплект поставки фрезерного лифта, вращайте установочные винты по часовой стрелке для поднятия устанавливаемой пластины, или против часовой стрелки, чтобы опустить пластину до тех пор, пока ее поверхность не сравняется (заподлицо) с поверхностью фрезерного стола. Начните с одного угла пластины и продолжите по периметру пластины до тех пор, пока все установочные винты не будут правильно отрегулированы, то есть поверхность пластины находится на одном уровне с поверхностью стола (ни выше, ни ниже). Как только плита будет выровнена, смотрите рис. 4 для установки пластины на столе.

## Фиксация фрезерного лифта на столе

После регулировки высоты монтажной пластины и установки ее заподлицо со столешницей, зафиксируйте фрезерный лифт на рабочем столе, вкрутив винты в отверстия при помощи шестигранного ключа (рис. 5). Фиксация не дает монтажной пластине перемещаться во время рабочего процесса. Подробнее о выравнивании лифта или пластины см. в инструкциях к лифту и пластине



Рис.5

## Установка проставочного кольца

Фрезерный лифт поставляется с одним проставочным кольцом. Дополнительные комплекты колец доступны с отверстиями различного диаметра, с предварительно просверленными отверстиями или без предварительно

просверленных отверстий для самостоятельного высверливания отверстий.



**Рис. 6**

1. Расположите проставочное кольцо в центральном отверстии монтажной пластины фрезерного лифта (Рис. 6).
2. С помощью специального ключа поверните проставочное кольцо против часовой стрелки для его фиксации.
3. Поверните специальный ключ по часовой стрелке, чтобы ослабить и снять кольцо. Если проставочное кольцо слишком плотно располагается в отверстии, и его невозможно снять вручную, то легкий удар деревянным бруском по часовой стрелке ослабит его.

### Эксплуатация фрезерного лифта

Чтобы поднять фрезер, поверните ручку регулировки высоты по часовой стрелке. Чтобы опустить, поверните ручку против часовой стрелки. Имейте в виду, что один полный оборот равен изменению высоты на 1,6 мм. Когда настройка будет завершена, снимите ручку и уберите с рабочей поверхности для обеспечения безопасности. Обратитесь к приведенной ниже таблице для установки дробных и десятичных значений высоты, основанных на количестве произведенных оборотов.

Изменения		Количество оборотов
1/64"	0,4 мм	1/4 оборота
1/32"	0,8 мм	1/2 оборота
1/16"	1,6 мм	1 оборот
1/8"	3,175 мм	2 оборота
1/4"	6,35 мм	4 оборота
1/2"	12,7 мм	8 оборотов

### Настройка системы фиксации положения фрезерного лифта

Все фрезерные лифты JET имеют запатентованную конструкцию с фиксацией положения. Эта особенность заключается в том, что нет необходимости закреплять фрезер на месте после установки высоты. Конструкция сохраняет положение лифта на месте после выставления заданной высоты. Положение устанавливается на заводе-изготовителе, в зависимости от интенсивности использования, возможно, вам придется периодически

менять эту настройку. Если высота вылета шпинделя начинает меняться во время рабочего процесса, вероятно, требуется регулировка.

1. Отсоедините фрезерный лифт от рабочего стола и расположите так, чтобы регулировочный стержень высоты вылета шпинделя был перед вами.
2. При помощи гаечного ключа (рис. 7) открутите шестигранную гайку, которая находится с правой стороны от медной втулки возле резьбового стержня. Затем при помощи шестигранного ключа выкрутите установочный винт, который проходит через гайку, пока медное затяжное кольцо не начнет поворачиваться.



**Рис. 7**

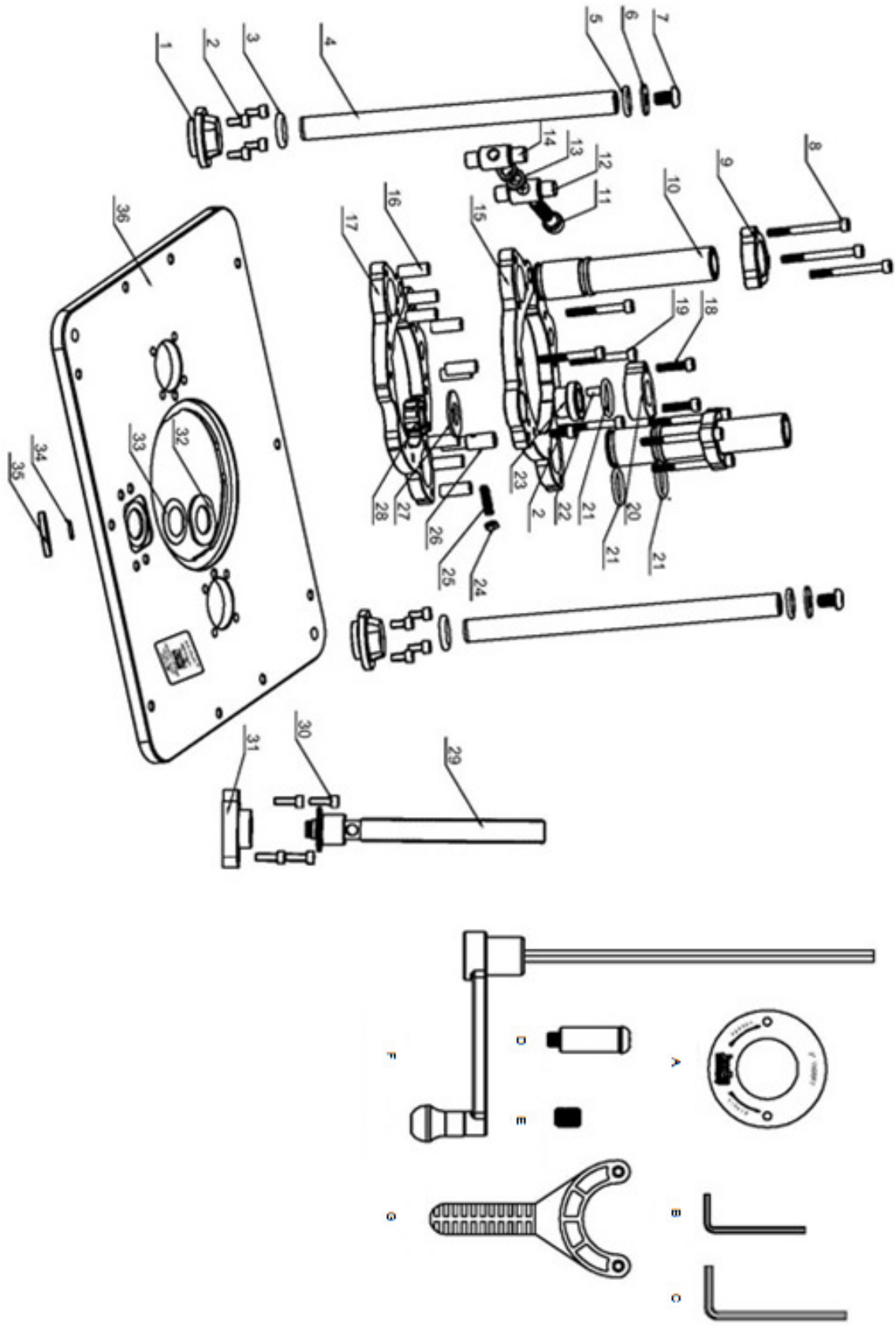
3. Затем установите медное затяжное кольцо (Рис. 8) с вертикальными канавками так, чтобы оно было затянуто в резиновом уплотнителе. Примечание: Капля масла на резиновом уплотнителе облегчит вкручивание медного кольца.
4. При затягивании медного кольца убедитесь, что установочные винты расположены в вертикальных канавках.
5. Затяните нейлоновую контргайку с помощью гаечного ключа, тем самым завершив настройку.



**Рис. 8**



Взрыв-схема фрезерного лифта JRMLS-1



**Список деталей лифта фрезерного JRMLS-1**

<b>№.</b>	<b>Артикул</b>	<b>Описание</b>	<b>Количество</b>	<b>Спецификация</b>
1	JRMLS1-01	Фланец направляющей опоры	2	
2	JRMLS1-02	Винт	9	M6X12
3	JRMLS1-03	Уплотнительное кольцо	2	M29.4X18.6X5.4
4	JRMLS1-04	Направляющая опора	2	
5	JRMLS1-05	Уплотнительное кольцо	2	M25.4X18.6X3.4
6	JRMLS1-06	Шайба	2	M8.5X25X2.5
7	JRMLS1-07	Винт	2	M8X16
8	JRMLS1-08	Винт	6	M6X63
9	JRMLS1-09	Фланец направляющей опоры	2	
10	JRMLS1-10	Трубка опоры направляющей	2	
11	JRMLS1-11	Винт	1	M10X60
12	JRMLS1-12	Фиксатор	1	
13	JRMLS1-13	Гайка стопорная	2	M10
14	JRMLS1-14	Гайка базы стяжная специальная	1	
15	JRMLS1-15	Пластина фиксации верхняя	1	
16	JRMLS1-16	Втулка	10	
17	JRMLS1-17	Пластина фиксации нижняя	1	
18	JRMLS1-18	Винт	2	M6X25
19	JRMLS1-19	Винт	4	M6X50
20	JRMLS1-20	Фланец направляющей опоры	1	
21	JRMLS1-21	Уплотнительное кольцо	3	M32X25.2X3.4
22	JRMLS1-22	Штифт	1	
23	JRMLS1-23	Втулка	1	
24	JRMLS1-24	Гайка стопорная	1	M6
25	JRMLS1-25	Винт установочный	1	M6X25
26	JRMLS1-26	Штифт	1	
27	JRMLS1-27	Уплотнитель резиновый	1	
28	JRMLS1-28	Медная стопорная гайка	1	
29	JRMLS1-29	Ходовой винт с подпружиненным штифтом	1	
30	JRMLS1-30	Винт	4	M6X18
31	JRMLS1-31	Фланец оси регулировочной	1	
32	JRMLS1-32	Шайба	1	
33	JRMLS1-33	Шайба пружинная	1	
34	JRMLS1-34	Шайба	1	
35	JRMLS1-35	Шайба	1	
36	JRMLS1-36	Пластина монтажная	1	
A	JRMLS1-A	Кольцо проставочное 50,8 мм	1	
B	JRMLS1-B	Ключ шестигранный	1	M6
C	JRMLS1-C	Ключ шестигранный	1	M8
D	JRMLS1-D	Штифт заходной	1	
E	JRMLS1-E	Винт регулировочный	11	M6X8
F	JRMLS1-F	Ручка регулировки	1	
G	JRMLS1-G	Ключ специальный	1	

Архангельск (8182)63-90-72	Иваново (4932)77-34-06	Липецк (4742)52-20-81	Пенза (8412)22-31-16	Ставрополь (8652)20-65-13
Астана (7172)727-132	Ижевск (3412)26-03-58	Магнитогорск (3519)55-03-13	Пермь (342)205-81-47	Сургут (3462)77-98-35
Астрахань (8512)99-46-04	Иркутск (395)279-98-46	Москва (495)268-04-70	Ростов-на-Дону (863)308-18-15	Тверь (4822)63-31-35
Барнаул (3852)73-04-60	Казань (843)206-01-48	Мурманск (8152)59-64-93	Рязань (4912)46-61-64	Томск (3822)98-41-53
Белгород (4722)40-23-64	Калининград (4012)72-03-81	Набережные Челны (8552)20-53-41	Самара (846)206-03-16	Тула (4872)74-02-29
Брянск (4832)59-03-52	Калуга (4842)92-23-67	Нижний Новгород (831)429-08-12	Санкт-Петербург (812)309-46-40	Тюмень (3452)66-21-18
Владивосток (423)249-28-31	Кемерово (3842)65-04-62	Новокузнецк (3843)20-46-81	Саратов (845)249-38-78	Ульяновск (8422)24-23-59
Волгоград (844)278-03-48	Киров (8332)68-02-04	Новосибирск (383)227-86-73	Севастополь (8692)22-31-93	Уфа (347)229-48-12
Вологда (8172)26-41-59	Краснодар (861)203-40-90	Омск (3812)21-46-40	Симферополь (3652)67-13-56	Хабаровск (4212)92-98-04
Воронеж (473)204-51-73	Красноярск (391)204-63-61	Орел (4862)44-53-42	Смоленск (4812)29-41-54	Челябинск (351)202-03-61
Екатеринбург (343)384-55-89	Курск (4712)77-13-04	Оренбург (3532)37-68-04	Сочи (862)225-72-31	Череповец (8202)49-02-64
				Ярославль (4852)69-52-93

Киргизия (996)312-96-26-47    Казахстан (772)734-952-31    Таджикистан (992)427-82-92-69