

JET

JTM-1050TS

ВЕРТИКАЛЬНЫЙ ФРЕЗЕРНЫЙ СТАНОК

GB
Operating Instructions

D
Gebrauchsanleitung

F
Mode d'emploi

RUS ✓
Инструкция по эксплуатации



Архангельск (8182)63-90-72
Астана (7172)727-132
Астрахань (8512)99-46-04
Барнаул (3852)73-04-60
Белгород (4722)40-23-64
Брянск (4832)59-03-52
Владивосток (423)249-28-31
Волгоград (844)278-03-48
Вологда (8172)26-41-59
Воронеж (473)204-51-73
Екатеринбург (343)384-55-89

Иваново (4932)77-34-06
Ижевск (3412)26-03-58
Иркутск (395)279-98-46
Казань (843)206-01-48
Калининград (4012)72-03-81
Калуга (4842)92-23-67
Кемерово (3842)65-04-62
Киров (8332)68-02-04
Краснодар (861)203-40-90
Красноярск (391)204-63-61
Курск (4712)77-13-04

Липецк (4742)52-20-81
Магнитогорск (3519)55-03-13
Москва (495)268-04-70
Мурманск (8152)59-64-93
Набережные Челны (8552)20-53-41
Нижний Новгород (831)429-08-12
Новокузнецк (3843)20-46-81
Новосибирск (383)227-86-73
Омск (3812)21-46-40
Орел (4862)44-53-42
Оренбург (3532)37-68-04

Пенза (8412)22-31-16
Пермь (342)205-81-47
Ростов-на-Дону (863)308-18-15
Рязань (4912)46-61-64
Самара (846)206-03-16
Санкт-Петербург (812)309-46-40
Саратов (845)249-38-78
Севастополь (8692)22-31-93
Симферополь (3652)67-13-56
Смоленск (4812)29-41-54
Сочи (862)225-72-31

Ставрополь (8652)20-65-13
Сургут (3462)77-98-35
Тверь (4822)63-31-35
Томск (3822)98-41-53
Тула (4872)74-02-29
Тюмень (3452)66-21-18
Ульяновск (8422)24-23-59
Уфа (347)229-48-12
Хабаровск (4212)92-98-04
Челябинск (351)202-03-61
Череповец (8202)49-02-64
Ярославль (4852)69-52-93

Киргизия (996)312-96-26-47 Казахстан (772)734-952-31 Таджикистан (992)427-82-92-69

Инструкция по эксплуатации вертикально-фрезерного станка JTM-1050TS

Уважаемый покупатель,

Большое спасибо за доверие, которое Вы оказали нам, купив новый станок, изготовленный компанией JET. Эта инструкция разработана для владельцев и обслуживающего персонала вертикально-фрезерного станка JTM-1050TS с целью обеспечения надежного пуска его в эксплуатацию и безопасной работы, а также его технического обслуживания. Обратите, пожалуйста, внимание на информацию этой инструкции по эксплуатации и прилагаемых документов. Полностью прочитайте эту инструкцию, особенно указания по технике безопасности, прежде чем Вы смонтируете станок, запустите его в эксплуатацию или будете проводить работы по техническому обслуживанию. Для достижения максимального срока службы и производительности Вашего станка тщательно следуйте, пожалуйста, нашим указаниям

1. ГАРАНТИЙНЫЕ ОБЯЗАТЕЛЬСТВА JET

Компания JET стремится к тому, чтобы ее продукты отвечали высоким требованиям клиентов по качеству и стойкости.

JET гарантирует первому владельцу, что каждый продукт не имеет дефектов материалов и дефектов обработки, а именно:

2 ГОДА ГАРАНТИИ JET В СООТВЕТСТВИИ С НИЖЕПЕРЕЧИСЛЕННЫМИ ГАРАНТИЙНЫМИ ОБЯЗАТЕЛЬСТВАМИ.

1.1 Гарантийный срок 2 (два) года со дня продажи. Днем продажи является дата оформления товарно-транспортных документов и/или дата заполнения Гарантийного талона.

1.2 Гарантийный, а так же негарантийный и послегарантийный ремонт производится только в сервисных центрах, указанных в гарантийном талоне, или авторизованных сервисных центрах.

1.3 После полной выработки ресурса оборудования рекомендуется сдать его в сервис-центр для последующей утилизации.

1.4 Гарантия распространяется только на производственные дефекты, выявленные в процессе эксплуатации оборудования в период гарантийного срока.

1.5 В гарантийный ремонт принимается оборудование при обязательном наличии правильно оформленных документов: гарантийного талона, согласованного с сервис-центром образца с указанием заводского номера, даты продажи, штампом торговой организации и подписью покупателя, а так же при наличии кассового чека, свидетельствующего о покупке.

1.6 Гарантия не распространяется на:

- сменные принадлежности (аксессуары), например: сверла, буры; сверлильные и токарные патроны всех типов и кулачки и цанги к ним; подошвы шлифовальных машин и т.п. (см. список сменных принадлежностей (аксессуаров) JET);

- быстроизнашиваемые детали, например: угольные щетки, приводные ремни, защитные кожухи, направляющие и подающие резиновые ролики, подшипники, зубчатые ремни и колеса и прочее (см. инструкцию по оценке гарантийности и ремонта оборудования JET). Замена их является платной услугой;
 - оборудование JET со стертым полностью или частично заводским номером;
 - шнуры питания, в случае поврежденной изоляции замена шнура питания обязательна.
- 1.7 Гарантийный ремонт не осуществляется в следующих случаях:
- при использовании оборудования не по назначению, указанному в инструкции по эксплуатации;
 - при механических повреждениях оборудования; при возникновении недостатков из-за действий третьих лиц, обстоятельств непреодолимой силы, а так же неблагоприятных атмосферных или иных внешних воздействий на оборудование, таких как дождь, снег, повышенная влажность, нагрев, агрессивные среды и др.;
 - при естественном износе оборудования (полная выработка ресурса, сильное внутреннее или внешнее загрязнение, ржавчина);
 - при возникновении повреждений из-за несоблюдения предусмотренных инструкцией условий эксплуатации (см. главу «Техника безопасности»);
 - при порче оборудования из-за скачков напряжения в электросети;
 - при попадании в оборудование посторонних предметов, например песка, камней, насекомых, материалов или веществ, не являющихся отходами, сопровождающими применение по назначению;
 - при повреждениях оборудования вследствие несоблюдения правил хранения, указанных в инструкции;
 - после попыток самостоятельного вскрытия, ремонта, внесения конструктивных изменений, несоблюдения правил смазки оборудования;

- при повреждении оборудования из-за небрежной транспортировки. Оборудование должно перевозиться в собранном виде в упаковке, предотвращающей механические или иные повреждения и защищающей от неблагоприятного воздействия окружающей среды.

1.8 Гарантийный ремонт частично или полностью разобранного оборудования исключен.

1.9 Профилактическое обслуживание оборудования, например: чистка, промывка, смазка, в период гарантийного срока является платной услугой.

1.10 Настройка, регулировка, наладка и техническое обслуживание оборудования осуществляются покупателем.

1.12 По окончании срока службы рекомендуется обратиться в сервисный центр для профилактического осмотра оборудования.

Эта гарантия не распространяется на те дефекты, которые вызваны прямыми или косвенными нарушениями, невнимательностью, случайными повреждениями, неквалифицированным ремонтом, недостаточным техническим обслуживанием, а также естественным износом.

Гарантия JET начинается с даты продажи первому покупателю.

JET возвращает отремонтированный продукт или производит его замену бесплатно. Если будет установлено, что дефект отсутствует или его причины не входят в объем гарантии JET, то клиент сам несет расходы за хранение и обратную пересылку продукта.

JET оставляет за собой право на изменение деталей и принадлежностей, если это будет признано целесообразным.

2. Безопасность

2.1 Применение согласно предписанию

Этот вертикально-фрезерный станок предназначен для фрезерования и сверления обрабатываемых резанием полимерных материалов и металлов.

Обработка других материалов является недопустимой или в особых случаях может производиться после консультации с производителем станка.

Категорически запрещается обрабатывать резанием магний – высокая опасность пожара!

Применение по назначению включает в себя также соблюдение инструкций по эксплуатации и техническому обслуживанию, предоставленных изготовителем.

Станок разрешается обслуживать лицам, которые ознакомлены с его работой и техниче-

ским обслуживанием и предупреждены о возможных опасностях.

Необходимо соблюдать также установленный законом минимальный возраст.

Использовать станок только в технически исправном состоянии.

Наряду с указаниями по технике безопасности, содержащимися в инструкции по эксплуатации, и особыми предписаниями Вашей страны необходимо принимать во внимание общепринятые технические правила работы на металлообрабатывающих станках.

Каждое отклоняющееся от этих правил использование рассматривается как неправильное применение и изготовитель не несет ответственности за повреждения, произошедшие в результате этого. Ответственность несет только пользователь.

2.2 Общие указания по технике безопасности

Металлообрабатывающие станки при неквалифицированном обращении представляют определенную опасность. Поэтому для безопасной работы необходимо соблюдение имеющихся предписаний по технике безопасности и нижеследующих указаний.

Прочитайте и изучите полностью инструкцию по эксплуатации, прежде чем Вы начнете монтаж станка и работу на нем.

Храните инструкцию по эксплуатации, защищая ее от грязи и влаги, рядом со станком и передавайте ее дальше новому владельцу станка.

На станке не разрешается проводить какие-либо изменения, дополнения и перестроения. Ежедневно перед включением станка проверяйте безупречную работу и наличие необходимых защитных приспособлений.

Необходимо сообщать об обнаруженных недостатках на станке или защитных приспособлениях и устранять их с привлечением уполномоченных для этого работников.

В таких случаях не проводите на станке никаких работ, обезопасьте станок посредством вытягивания сетевого штекера.

Для защиты длинных волос необходимо надевать головной убор или косынку.

Работайте в плотно прилегающей одежде.

Снимайте украшения, кольца и наручные часы.

Носите защитную обувь, ни в коем случае не работайте в прогулочной обуви.

Используйте средства индивидуальной защиты, предписанные для работы согласно инструкциям.

При работе на станке **не надевать перчатки.**

При работе необходимо надевать защитные очки.

Станок должен быть установлен так, чтобы было достаточно места для его обслуживания и подачи заготовок.

Следите за хорошим освещением.

Следите за тем, чтобы станок устойчиво стоял на твердом и ровном основании.

Следите за тем, чтобы электрическая проводка не создавала помех в процессе работы и, чтобы об нее нельзя было споткнуться.

Содержите рабочее место свободным от мешающих заготовок и прочих предметов.

Будьте внимательны и сконцентрированы. Seriously относитесь к работе.

Никогда не работайте на станке под воздействием психотропных средств, таких как алкоголь и наркотики. Принимайте во внимание, что медикаменты также могут оказывать вредное воздействие на Ваше поведение.

Никогда не лезьте руками в работающий станок.

Не оставляйте без присмотра работающий станок.

Перед уходом с рабочего места отключите станок.

Удаляйте посторонних, особенно детей, из опасной зоны.

Не используйте станок поблизости от мест хранения горючих жидкостей и газов.

Обращайте внимание на возможности сообщения о пожаре и борьбе с огнем, например с помощью расположенных на пожарных щитах огнетушителей.

Не применяйте станок во влажных помещениях и не подвергайте его воздействию дождя.

Работайте только с заточенным инструментом.

Никогда не работайте с открытым защитным экраном.

Перед включением станка уберите ключи и другие инструменты.

Минимальные и максимальные размеры заготовок должны быть соблюдены.

Удалять стружку и части заготовки только при остановленном станке.

Не становитесь на станок.

Работы на электрическом оборудовании станка разрешается проводить только квалифицированным электрикам

Немедленно производите замену поврежденного сетевого кабеля.

Держите свои пальцы на достаточном расстоянии от вращающегося инструмента и стружки.

Предохраняйте заготовку от проворота.

Применяйте для фиксирования заготовки прихваты, тиски или вспомогательные приспособления.

Никогда не удерживайте заготовку одними руками.

Тиски должны быть всегда надежно прикручены к столу.

Никогда не работайте с незакрепленными заготовками.

Производите регулировку фрезерной головки только при остановленном станке.

Если центр тяжести заготовки лежит за пределами рабочего стола, то прочно закрепляйте ее на столе или удерживайте ее в тисках. Перед обработкой проконтролируйте надежность закрепления заготовки.

Удаляйте стружку только при остановленном станке и с помощью подходящих приспособлений.

Не останавливайте зажимной патрон или инструмент руками.

Проводите работы по измерению или наладке только при выключенном станке.

Работы по переналадке и регулировке станка проводите только при остановленном станке и при нажатой клавише аварийного отключения.

Работы по ремонту и техническому обслуживанию проводите только при вытянутом сетевом штекере.

На этом станке не применяйте проволочные щетки и шлифовальные инструменты.

2.3 Остаточные опасности

Даже при использовании станка в соответствии с инструкциями имеются следующие остаточные опасности:

Опасность получения травмы от вращающегося инструмента или зажимного патрона.

Опасность из-за нагревающейся заготовки и разлетающейся горячей стружки.

Опасность из-за шума и пыли.

Обязательно надевать средства индивидуальной защиты, такие как защитные очки и наушники, а также средства защиты от пыли.

Опасность поражения электрическим током при неправильной прокладке электрического кабеля.

3. Спецификация станка

3.1 Технические характеристики*

Макс. Ø сверления, автоподача	20 мм
Макс. Ø торцевой фрезы	125 мм
Макс. Ø концевой фрезы.....	25 мм
Частота вращения шпинделя ..	70-3600 об/мин
Конус шпинделя, DIN 2080.....	ISO 40
Зажимная тяга	M16
Диаметр пиноли.....	105 мм
Ход шпинделя.....	127 мм
Автоподача пиноли	0,04/0,08/0,15 мм/об
Поворот головки, влево/вправо	90°
Наклон головки, вперед/назад.....	45°
Расст. шпиндель-стол	40- 446 мм
Расст. шпиндель-стойка.....	200-680 мм

Размер стола	1270x254 мм
Ход стола по оси X/Y/Z.....	800x380x380 мм
Скорость подачи по оси X	0-900 мм/мин
Макс. нагрузка на стол	380 кг
T-образные пазы, 3.....	16 мм
Подача по оси X.....	0-900 мм/мин
Выходная мощность, S ₁ 100%	3,75 кВт
Потребляемая мощность, S ₆ 40%.....	7,0 кВт
Габаритные размеры.....	1700x1955x2350 мм
Масса станка.....	1320 кг
Сетевое питание.....380В ~3L/PE 50 Гц	
Рабочий ток..... 7 А	
Соединительный провод (H07RN-F)..4x1,5 мм ²	
Предохранительное Устройство..... 16А	

***Примечание:** Спецификация данной инструкции является общей информацией. Данные технические характеристики были актуальны на момент издания руководства по эксплуатации. Производитель оставляет за собой право на изменение конструкции и комплектации оборудования без уведомления потребителя.

Нарезание резьбы возможно только при наличии специальной оснастки. Нарезание резьбы с помощью реверсивного вращения шпинделя без оснастки недопустимо.

Настройка, регулировка, наладка и техническое обслуживание оборудования осуществляются покупателем.

В технических характеристиках станков указаны предельные значения зон обработки, для оптимального подбора оборудования и увеличения сроков эксплуатации выбирайте станки с запасом.

Станок предназначен для эксплуатации в закрытых помещениях с температурой от 10 до 35°C и относительной влажностью не более 80%.

Во избежание преждевременного выхода электродвигателя станка из строя и увеличения ресурса его работы необходимо: регулярно очищать электродвигатель от стружки и пыли; контролировать надежность контактов присоединенных силовых кабелей; контролировать соответствие сечения силового или удлинительного кабеля.

Обслуживающий персонал должен иметь соответствующий допуск на эксплуатацию и проведение работ на оборудовании оснащенного электродвигателем напряжением питания 380В, 50Гц.

3.2 Уровень шума

Уровень звукового давления (согласно EN 11202):
Холостой ход при максимальном числе оборотов75,8dB(A)

Приведенные значения относятся к уровню испускаемого шума и не являются необходимым уровнем для безопасной работы. Они должны дать возможность пользователю станка лучше оценить подвержение опасности и возможные риски.

3.3. Стандартная комплектация

Зажимная тяга M16
Регулируемый упор глубины сверления
Защитный экран с концевым выключателем
Автоматическая подача по оси X
Централизованная система смазки стола
Система подвода СОЖ
Поддон для сбора стружки
3 рукоятки подачи
Ящик для инструмента
Сертификат точности

ВНИМАНИЕ:

Если Вы приобрели модель станка, оснащенного Устройством Цифровой Индикации (DRO), пожалуйста, воспользуйтесь соответствующей инструкцией, которую можно скачать с нашего сайта или обратитесь к вашему продавцу.

4. Транспортировка и пуск в эксплуатацию

4.1. Транспортировка и установка

Станок поставляется закрепленным на паллете в закрытой упаковке.

Для транспортировки используйте стандартный штабелер или погрузчик. Предохраняйте станок при транспортировке от опрокидывания.

Установка станка должна производиться в закрытом помещении, при этом являются вполне достаточными условия обычной мастерской.

Станок должен быть жестко закреплен на полу.

4.2 Монтаж

Если Вы при распаковке обнаружили повреждения вследствие транспортировки, немедленно сообщите об этом Вашему продавцу, не запускайте станок в работу!

Утилизируйте, пожалуйста, упаковку в соответствии с требованиями охраны окружающей среды.

Удаляйте защитную транспортную смазку с помощью мягких растворителей.

Установите ручки подачи и рукоятку для перемещения по высоте.

Монтажная поверхность

Станок должен быть прочно соединен с полом анкерными болтами.

План установки: смотри приложение.

Применяйте анкерные болты достаточного диаметра и длины.

Станок должен стоять горизонтально и равномерно опираться по всем углам.

Подъем станка

Уложите подъемные ремни на кронштейне, как это показано на рисунке (Рис.1)

Обратите внимание на положение консоли и убедитесь в том, что стол находится около стойки.

Сильно затяните оба зажимных рычага консоли (А, Рис.1).

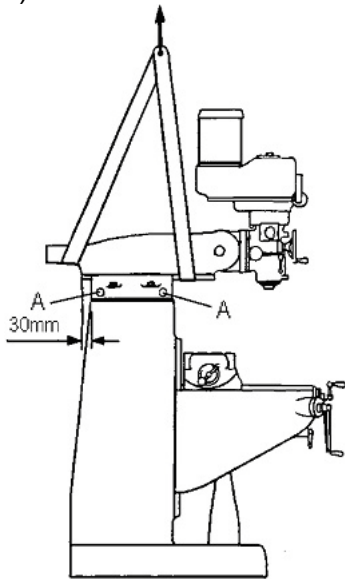


Рис.1

Внимание:

Станок тяжелый!

JTM-1050TS.....1320 кг

Обратите внимание на достаточную грузоподъемность и безупречное состояние грузоподъемных приспособлений.

Не становитесь под подвешенным грузом.

Осторожно установите станок на анкерные болты.

Для выравнивания стола станка используйте уровень.

Ослабьте анкерные болты, используя при необходимости подкладки, затем снова сильно затяните анкерные болты.

Точность станка достигается только при его правильной установке.

4.3 Подключение к электрической сети

Подсоединение к сети со стороны клиента, а также применяемые силовые кабели должны соответствовать предписаниям.

Напряжение сети и частота должны соответствовать рабочим параметрам, указанным на фирменной табличке.

Установленное пользователем защитное устройство должно быть рассчитано на 16 А.

Применяйте только силовой кабель с обозначением H07RN-F.

Подключение и ремонт электрического оборудования разрешается проводить только квалифицированным электрикам.

Подключение к электрической сети производится на клеммной колодке распределительного шкафа.

4.4 Первая смазка

Перед пуском в эксплуатацию станка необходимо обеспечить смазывающим веществом все места смазки.

При невыполнении этого возможны значительные повреждения! (Смотри раздел 8, Смазка).

4.5 Пуск в эксплуатацию

Перед пуском станка проверьте приемный конус шпинделя для установки инструмента (смотри раздел 6.2).

Поставьте главный выключатель в распределительном шкафу в положение ВКЛ, загорается контрольная лампа подключения к электрической сети (А, рис.2).

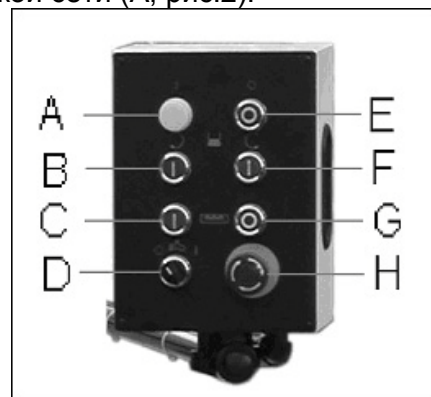


Рис.2

Нажатием включающих зеленых клавиш на пульте управления (В, F, рис.2) можно запустить вращение шпинделя в прямом и обратном направлении.

Нажатием красной выключающей клавиши (Е) станок выключается.

Насос подачи охлаждающей жидкости может быть включен и выключен выключателем (D) отдельно.

С помощью зеленого выключателя (C) включается устройство подачи шпинделя, с помощью красного выключателя (G) подача шпинделя отключается.

Выключатель аварийного отключения (H) останавливает все функции станка.

Внимание:

Станок остается под напряжением.

Разблокируйте выключатель аварийного отключения, повернув его по часовой стрелке.

5. Работа станка

Внимание:

Перед работами по переналадке и регулировке станок должен быть предохранен от непреднамеренного пуска.

Нажмите кнопку выключателя аварийного отключения!

Держите свои пальцы на достаточном расстоянии от вращающегося инструмента, зажимного патрона и стружки.

Удаляйте стружку только при остановленном станке и с помощью подходящих приспособлений.

Не останавливайте зажимной патрон или инструмент руками.

Никогда не работайте с открытым защитным экраном.

Предохраняйте заготовку от совместного вращения со сверлом.

Надежно закрепляйте заготовку на столе или зажимайте ее в тисках.

Тиски должны быть всегда надежно прикреплены к столу станка.

Перед обработкой проверьте надежность закрепления заготовки и инструмента.

Никогда не пытайтесь удержать заготовку только руками.

Длинные заготовки поддерживайте при обработке роликовым кронштейном.

Упор для сверления на глубину устанавливайте так, чтобы вы не просверлили стол или приспособления для зажима заготовки.

Выбирайте такое усилие подачи при сверлении, чтобы сверло шло плавно. Недостаточная подача сверла ведет к преждевременному износу сверла и появлению прижогов на заготовке или инструменте, слишком сильная подача сверла может привести к остановке мотора или к поломке сверла.

На этом станке не применяйте проволочные щетки и шлифовальные инструменты.

Никогда не проводите обработку резанием магния – высокая опасность пожара!
Производите измерения только при остановленном станке.

При возникновении опасности нажмите выключатель аварийного отключения.

5.1 Органы управления

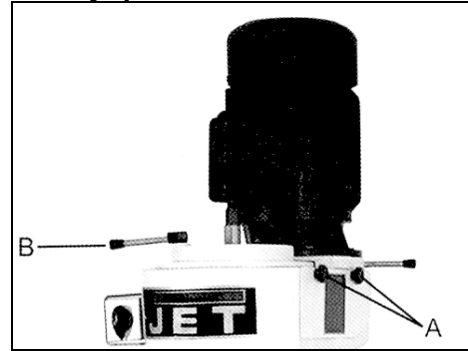


Рис.3

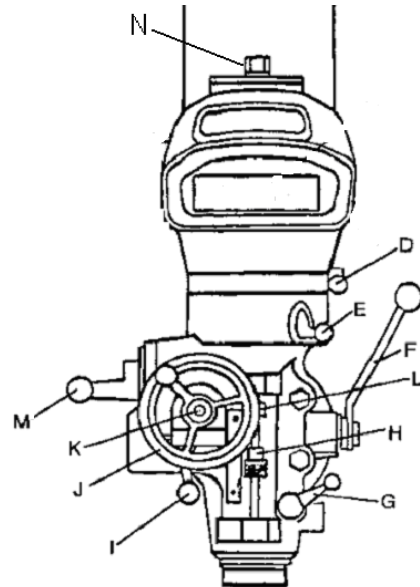


Рис.4

- AСтопорные ручки кожуха ремня
- BТормоз шпинделя
- DВращение шпинделя, Быстро/0/медленно
- EМеханизм подачи, Вкл/Выкл
- FРычаг подачи пиноли
- GЗажим пиноли
- HРегулировочная гайка хода пиноли
- IРычаг автоподачи пиноли, Вкл/Выкл
- JМаховик тонкой подачи пиноли
- KПодача сверла Прямой/обратный ход
- LОграничитель хода пиноли
- MРычаг выбора подачи мм/об
- NЗажимная тяга



Рис.5

- N Регулируемый концевой упор
- O Рычаг для включения перемещения влево/вправо
- P..... Рычаг выбора подачи
- Q Автоматический выключатель
- R Выключатель подачи ВКЛ/ВЫКЛ
- S..... Кнопка ускоренного хода
- T..... Главный электрический выключатель



Рис.6

- U Кривошипная рукоятка оси Z
- V..... Маховик оси Y
- W..... Пульт управления
- X..... Маховик оси X
- Y..... Электрораспределительный шкаф

5.2 Выбор числа оборотов шпинделя

Правильность выбора числа оборотов шпинделя зависит от вида обработки, материала заготовки, а также от диаметра инструмента и материала.

Рекомендации по выбору чисел оборотов действительны для диаметра инструмента 10

мм и для обработки резанием с помощью инструмента из быстрорежущей стали (P6M5) (например, спиральное сверло).

- Алюминий, латунь: 1500 об/мин
- Серый чугун: 1000 об/мин
- Сталь (Сталь 15): 800 об/мин
- Сталь (Сталь 45): 600 об/мин
- Нержавеющая сталь: 300 об/мин

При применении твердосплавного инструмента (BK8) допускается увеличение числа оборотов примерно в 5 раз.

Общая рекомендация:

Чем больше диаметр инструмента, тем меньше возможная частота вращения шпинделя.

Например:

Сталь (Сталь 15) с диаметром 20 мм позволяет применять следующие числа оборотов:
 400 об/мин для инструмента из P6M5
 2000 об/мин для инструмента из BK8

6. Работы по наладке и регулировке станка

Общие указания:

Перед работами по наладке и регулировке станок должен быть предохранен против непреднамеренного пуска.

Нажмите кнопку выключателя аварийного отключения!

6.1 Изменение числа оборотов

(А) Сначала выберите ступень передачи Быстро/0/медленно (Рис. 7).

- Быстро (рычаг вверх, прямая передача-Нейтральное (рычаг посередине, свободный ход)
- Медленно (рычаг вниз, привод через пониженную передачу)



Рис.7

Внимание:

Ступень передачи разрешается переключать только при остановленном шпинделе и моторе.

(В) Ослабьте стопорные ручки кожуха ремня (А, Рис. 4) и откройте кожух.

Ослабьте шестигранную гайку (А, Рис. 8).

При помощи рукоятки (В) переместите двигатель вперед, чтобы ослабить натяжение ремня.

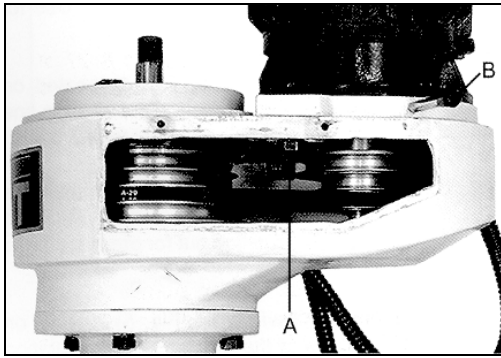


Рис. 8

Перекиньте ремень на необходимый ручей шкивов. Для определения необходимой частоты вращения скорости обратитесь к таблице.

Закройте и зафиксируйте кожух.

6.2 Замена фрезерной оправки

Используя тормоз шпинделя (С, рис.3) ослабьте зажимную тягу (N) с помощью ключа. Выкрутите зажимную тягу на 2, максимум на 3 оборота.

С помощью сильного удара по зажимной тяге резиновым молотком освободите фрезерную оправку из гнезда крепления шпинделя. Вставьте желаемую фрезерную оправку и сильно затяните зажимную тягу.

6.3 Ручная точная регулировка пиноли

Маховик точной регулировки пиноли (J, рис. 4) вы можете активизировать посредством рычага (I) Вкл/Выкл подачи при сверлении. Тяговая/нажимная кнопка подачи при сверлении (K) должна при этом находиться в нейтральном (среднем) положении.

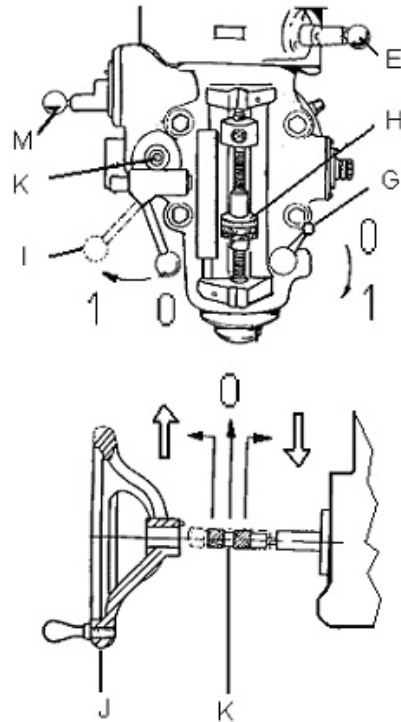


Рис. 9

6.4 Автоматическая подача пиноли

Автоматическую подачу пиноли Вы можете активировать посредством рычага (I) Вкл/Выкл подачи при сверлении.

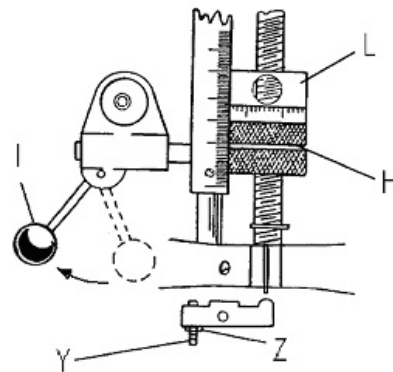


Рис. 10

Тяговая/нажимная кнопка подачи при сверлении (K) должна быть при этом установлена на передний ход (нажата) или на обратный ход (вытащена).

Подача при сверлении остается включенной до тех пор, пока концевой упор (L) не коснется регулировочной гайки глубины сверления (H). Подача при сверлении может быть отключена вручную в любой момент времени с помощью рычага Вкл/Выкл (I).

6.5 Выключение подачи

Автоматика выключения регулируется на заводе изготовителя.

Если необходимо произвести новую регулировку, то следует поступать следующим образом:

Ослабьте контргайку (Z, рис. 10).
Введите в зацепление рычаг подачи сверления (I).
Установите регулировочную гайку глубины сверления (H) против концевого упора (L).
Медленно поворачивайте регулировочный винт до тех пор, пока рычаг подачи сверления (I) не выйдет из зацепления.
Сильно затяните контргайку (Z).

6.6 Регулировка упора глубины сверления

Для сверления большого количества отверстий на одинаковую глубину применяйте упор глубины сверления.

Установите регулировочную гайку глубины сверления (H) в желаемое положение.

6.7 Подача по оси X

Установите концевые упоры (N, рис. 11) в желаемое положение, подача отключится в этом месте автоматически.

Выберите желаемую скорость на регуляторе (P) и направление вращения на рычаге включения (O).

Включение и остановка подачи производится с помощью выключателя подачи (R).

Быстрое перемещение стола достигается посредством нажатия кнопки ускоренного хода (S).

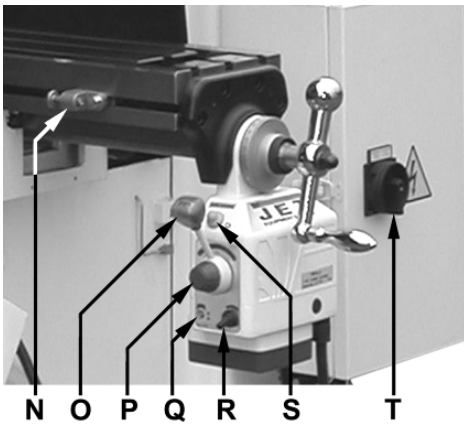


Рис. 11

- N Регулируемый концевой упор
- O Рычаг для включения левого/правого вращения
- P..... Плавный выбор подачи
- Q Автоматический выключатель
- R Выключатель подачи Вкл/Выкл
- S..... Кнопка ускоренного хода

7. Контроль и техническое обслуживание

Общие указания.

Перед проведением на станке работ по техническому обслуживанию, ремонту и очистке станок должен быть предохранен от случайного включения.

Выключить главный выключатель и нажать кнопку аварийного отключения!

Производите очистку станка через равномерные промежутки времени.

Немедленно заменяйте поврежденные предохранительные устройства.

Подключение и ремонт электрического оборудования разрешается проводить только квалифицированным электрикам.

Учитывайте, что приводные ремни (плоские, клиновые, поликлиновые), используемые в конструкции станка, относятся к деталям быстроизнашивающимся, требуют контроля износа и натяжения и периодической замены. Гарантия на такие детали не распространяется. Защитные кожуха, отдельные детали из пластика и алюминия, используемые в конструкции станка, выполняют предохранительные функции.

Замене по гарантии такие детали не подлежат.

7.1 Ежедневная смазка:

Ежедневно смазывается:

Согласно DIN 51502 CG ISO VG 68

(например, с помощью масел BP Maccurat 68, Castrol Magna BD 68, Mobil Vectra 2, ИГНПс-40)

- ходовой винт для перемещения стола по вертикали (С, Рис. 9).

Смазывается по всей длине.

7.2 Ежедневная смазка:

Ежедневно смазываются:

(например, с помощью масел BP Maccurat 68, Castrol Magna BD 68, Mobil Vectra 2, ИГНПс-40)

- подшипниковые опоры ходового винта.

Наполнить масленку (А, Рис.9) маслом.

- пиноль ходового винта.

Смазывается по всей длине.

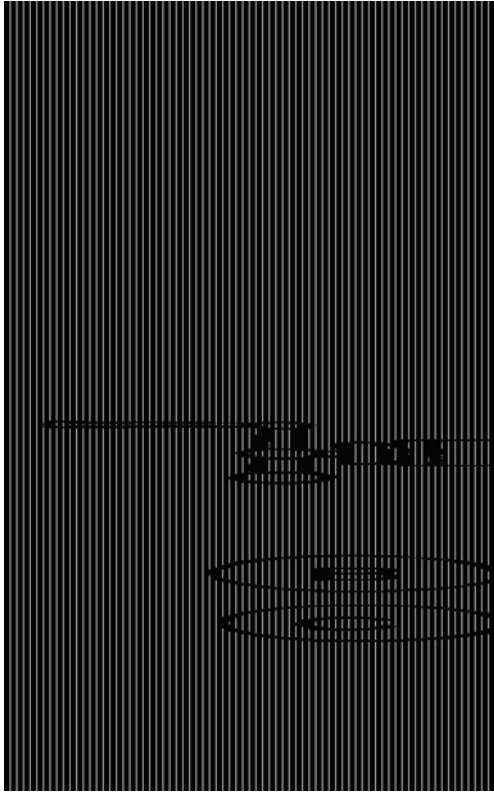


Рис. 12

Централизованная система смазки.

При необходимости доливать масло в резервуар для масла (В, Рис. 12).

При работе станка каждый час задействуйте централизованную систему смазки.

При этом смазываются направляющие каретки, а также ходовые винты подачи по осям X и Y.

7.3 Регулировка направляющей каретки.

Направляющие подачи по осям X, Y и Z оснащены регулируемыми клиновыми планками.

Если необходимо произвести регулировку, то ее необходимо проводить в следующем порядке:

Начинайте с направляющей подачи по оси Z, затем следует направляющая подачи по оси Y и в конце – направляющая подачи по оси X.

Проверьте люфт каретки при перемещении и при необходимости повторите регулировку.

7.4 Регулировка гайки ходового винта

Оси X и Y оснащены регулируемыми гайками ходового винта подачи.

Ослабьте винт с внутренним шестигранником на гайке.

Проверните гайку для уменьшения люфта при вращении.

Снова сильно затяните винт с внутренним шестигранником.

8. Устранение неисправностей

Мотор не работает

*Нет тока -

Проверить соединительные провода и предохранитель.

*Дефект мотора, выключателя или кабеля - вызвать электрика.

Сильные вибрации станка

*Станок стоит неровно -

выровнять станок.

*Неустойчиво зажат инструмент -

Уменьшить длину вылета инструмента.

*Каретки имеют слишком большой люфт - отрегулировать планки направляющих.

*Направляющие кареток работают всухую – смазать направляющие.

*Пиноль шпинделя работает всухую – смазать пиноль шпинделя

*Притупилась режущая кромка инструмента – заточить инструмент или заменить.

*Слишком большое усилие резания – уменьшить глубину снятия стружки или подачу.

*Ходовой винт подачи имеет люфт – отрегулировать гайку ходового винта.

Происходит накаливание инструмента

*Слишком большая скорость резания – уменьшить число оборотов.

*Износилась режущая кромка инструмента – заточить инструмент.

Происходит увод оси отверстия

*Несимметричная заточка сверла – правильно заточить сверло.

*Смещена ось отверстия – применить центрирующее сверло.

*Погнуто сверло – взять новое сверло.

*Неправильно зажато сверло – провести новый зажим сверла.

Подача стола не работает

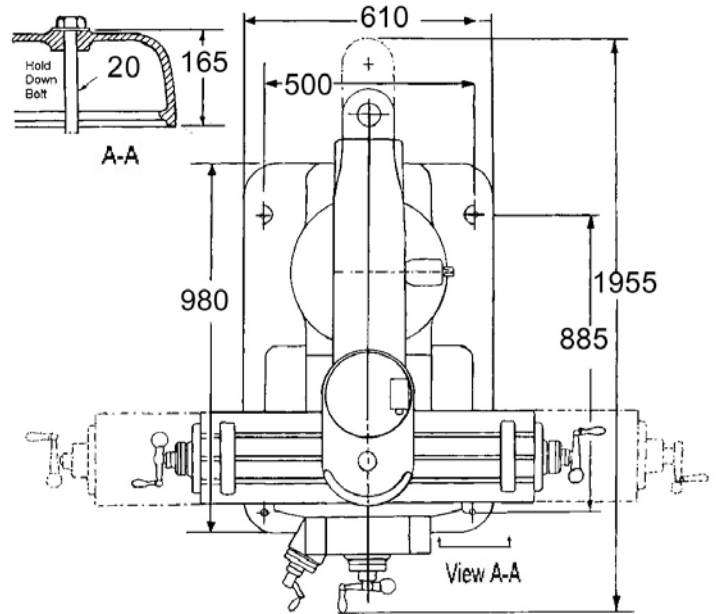
*Нет тока – проверить предохранитель и автоматический выключатель (Q, Рис. 8).

9. Дополнительные принадлежности

Артикул	Описание
385021	Поворотные машинные тиски 150x40x0-140 мм
464816	Поворотный стол с круглой планшайбой 200 мм/МК-3
50000107	Автоматическая система подачи ось-Z (JVM-836VS / JTM-4VS /JTM-1050VS)
50000108	Автоматическая система подачи ось-Y (JTM-1050VS)
50000109	Пневматическая зажимная тяга M16
50000122	Патрон шпинделя ISO40-MK2
50000123	Патрон шпинделя ISO40-MK3
50000124	Патрон шпинделя ISO40-B16

50000125	Патрон шпинделя ISO40-ER32 + комплект из 11 цанг (4-20) мм
50000126	Патрон шпинделя ISO40-d22 фрезерная оправка
50000170	Комплект зажимных инструментов для 16-мм Т-образного паза
VR1001061	CS-8 Поворотный стол с 3х кулачковым патроном
VR1001024	TS-3 Задняя бабка для CS-8
VR1001010	VU-300 Универсальный наклонный поворотный стол Ø300 мм
VR3303079	16Н Сверлильный патрон 1-16 мм/B16 под ключ

10. Габаритные размеры и установочный план



Архангельск (8182)63-90-72	Иваново (4932)77-34-06	Липецк (4742)52-20-81	Пенза (8412)22-31-16	Ставрополь (8652)20-65-13
Астана (7172)727-132	Ижевск (3412)26-03-58	Магнитогорск (3519)55-03-13	Пермь (342)205-81-47	Сургут (3462)77-98-35
Астрахань (8512)99-46-04	Иркутск (395)279-98-46	Москва (495)268-04-70	Ростов-на-Дону (863)308-18-15	Тверь (4822)63-31-35
Барнаул (3852)73-04-60	Казань (843)206-01-48	Мурманск (8152)59-64-93	Рязань (4912)46-61-64	Томск (3822)98-41-53
Белгород (4722)40-23-64	Калининград (4012)72-03-81	Набережные Челны (8552)20-53-41	Самара (846)206-03-16	Тула (4872)74-02-29
Брянск (4832)59-03-52	Калуга (4842)92-23-67	Нижний Новгород (831)429-08-12	Санкт-Петербург (812)309-46-40	Тюмень (3452)66-21-18
Владивосток (423)249-28-31	Кемерово (3842)65-04-62	Новокузнецк (3843)20-46-81	Саратов (845)249-38-78	Ульяновск (8422)24-23-59
Волгоград (844)278-03-48	Киров (8332)68-02-04	Новосибирск (383)227-86-73	Севастополь (8692)22-31-93	Уфа (347)229-48-12
Вологда (8172)26-41-59	Краснодар (861)203-40-90	Омск (3812)21-46-40	Симферополь (3652)67-13-56	Хабаровск (4212)92-98-04
Воронеж (473)204-51-73	Красноярск (391)204-63-61	Орел (4862)44-53-42	Смоленск (4812)29-41-54	Челябинск (351)202-03-61
Екатеринбург (343)384-55-89	Курск (4712)77-13-04	Оренбург (3532)37-68-04	Сочи (862)225-72-31	Череповец (8202)49-02-64
				Ярославль (4852)69-52-93

Киргизия (996)312-96-26-47 Казахстан (772)734-952-31 Таджикистан (992)427-82-92-69