



JUTM-1230 SERVO DRO
JUTM-1632 SERVO DRO
JUTM-1834 SERVO DRO

Универсальный фрезерный станок

RUS ✓
Инструкция по
эксплуатации



EAC



Архангельск (8182)63-90-72	Иваново (4932)77-34-06	Липецк (4742)52-20-81	Пенза (8412)22-31-16	Ставрополь (8652)20-65-13
Астана (7172)727-132	Ижевск (3412)26-03-58	Магнитогорск (3519)55-03-13	Пермь (342)205-81-47	Сургут (3462)77-98-35
Астрахань (8512)99-46-04	Иркутск (395)279-98-46	Москва (495)268-04-70	Ростов-на-Дону (863)308-18-15	Тверь (4822)63-31-35
Барнаул (3852)73-04-60	Казань (843)206-01-48	Мурманск (8152)59-64-93	Рязань (4912)46-61-64	Томск (3822)98-41-53
Белгород (4722)40-23-64	Калининград (4012)72-03-81	Набережные Челны (8552)20-53-41	Самара (846)206-03-16	Тула (4872)74-02-29
Брянск (4832)59-03-52	Калуга (4842)92-23-67	Нижний Новгород (831)429-08-12	Санкт-Петербург (812)309-46-40	Тюмень (3452)66-21-18
Владивосток (423)249-28-31	Кемерово (3842)65-04-62	Новокузнецк (3843)20-46-81	Саратов (845)249-38-78	Ульяновск (8422)24-23-59
Волгоград (844)278-03-48	Киров (8332)68-02-04	Новосибирск (383)227-86-73	Севастополь (8692)22-31-93	Уфа (347)229-48-12
Вологда (8172)26-41-59	Краснодар (861)203-40-90	Омск (3812)21-46-40	Симферополь (3652)67-13-56	Хабаровск (4212)92-98-04
Воронеж (473)204-51-73	Красноярск (391)204-63-61	Орел (4862)44-53-42	Смоленск (4812)29-41-54	Челябинск (351)202-03-61
Екатеринбург (343)384-55-89	Курск (4712)77-13-04	Оренбург (3532)37-68-04	Сочи (862)225-72-31	Череповец (8202)49-02-64

Киргизия (996)312-96-26-47 Казахстан (772)734-952-31 Таджикистан (992)427-82-92-69

Декларация о соответствии ЕАС

Изделие: Универсальный фрезерный станок

JUTM - 1230 Servo DRO

JUTM - 1632 Servo DRO

JUTM - 1834 Servo DRO

Артикул: 50000866Т

Артикул: 50000865Т

Артикул: 50000853Т

Торговая марка: JET

Изготовитель: Компания JPW Tool Group Hong Kong Limited,
Гранвилл-роуд 98, Цимшацуи Восток, Гонконг, КНР

Декларация о соответствии требованиям технического регламента

Евразийского экономического союза

(технического регламента Таможенного союза)

ТР ТС 004/2011 «О безопасности низковольтного оборудования»

ТР ТС 010/2011 «О безопасности машин и оборудования»

ТР ТС 020/2011 «Электромагнитная совместимость технических средств»

Уважаемый покупатель, большое спасибо за доверие, которое Вы оказали нам, купив оборудование марки JET. Данная инструкция была составлена для владельцев и пользователей широкоуниверсального фрезерного станка **JUTM-1230 SERVO DRO, JUTM-1632 SERVO DRO, JUTM-1834 SERVO DRO** производства компании JET, чтобы обеспечить безопасность во время установки, работы и технического обслуживания станка. Пожалуйста, внимательно прочтите и уясните для себя информацию инструкции и прилагаемых документов. Для максимально продолжительной эксплуатации, высокой производительности станка, а также безопасной работы внимательно ознакомьтесь с инструкцией и строго следуйте ее предписаниям.

1. ГАРАНТИЙНЫЕ ОБЯЗАТЕЛЬСТВА

1.1 Условия предоставления:

Компания JET стремится к тому, чтобы ее продукты отвечали высоким требованиям клиентов по качеству и стойкости.

JET гарантирует первому владельцу, что каждый продукт не имеет дефектов материалов и дефектов обработки.

Jet предоставляет 1 год гарантии в соответствии с ниже перечисленными гарантийными обязательствами:

Гарантийный срок 1 (один) год со дня продажи. Днем продажи является дата оформления товарно-транспортных документов и/или дата заполнения Гарантийного талона.

Гарантийный, а также негарантийный и послегарантийный ремонт производится только в сервисных центрах, указанных в гарантийном талоне, или авторизованных сервисных центрах.

После полной выработки ресурса оборудования рекомендуется сдать его в сервис-центр для последующей утилизации.

Гарантия распространяется только на производственные дефекты, выявленные в процессе эксплуатации оборудования в период гарантийного срока.

В гарантийный ремонт принимается оборудование при обязательном наличии правильно оформленных документов: гарантийного талона, согласованного с сервис-центром образца с указанием заводского номера, даты продажи, штампом торговой организации и подписью покупателя, а также при наличии кассового чека, свидетельствующего о покупке.

1.2 Гарантия не распространяется на: сменные принадлежности (аксессуары), например: сверла, буры; сверлильные и токарные патроны всех типов и кулачки и

цанги к ним; подошвы шлифовальных машин и т.п. (см. список сменных принадлежностей (аксессуаров) JET); быстроизнашиваемые детали, например: угольные щетки, приводные ремни, защитные кожухи, направляющие и подающие резиновые ролики, подшипники, зубчатые ремни и колеса и прочее. Замена их является платной услугой; оборудование JET со стертым полностью или частично заводским номером; шнуры питания, в случае поврежденной изоляции замена шнура питания обязательна.

1.3 Гарантийный ремонт не осуществляется в следующих случаях: при использовании оборудования не по назначению, указанному в инструкции по эксплуатации; при механических повреждениях оборудования; при возникновении недостатков из-за действий третьих лиц, обстоятельств непреодолимой силы, а также неблагоприятных атмосферных или иных внешних воздействий на оборудование, таких как дождь, снег, повышенная влажность, нагрев, агрессивные среды и др.; при естественном износе оборудования (полная выработка ресурса, сильное внутреннее или внешнее загрязнение, ржавчина); при возникновении повреждений из-за несоблюдения предусмотренных инструкцией условий эксплуатации (см. главу «Техника безопасности»); при порче оборудования из-за скачков напряжения в электросети; при попадании в оборудование посторонних предметов, например, песка, камней, насекомых, материалов или

веществ, не являющихся отходами, сопровождающими применение по назначению;

при повреждении оборудования вследствие несоблюдения правил хранения, указанных в инструкции;

после попыток самостоятельного вскрытия, ремонта, внесения конструктивных изменений, несоблюдения правил смазки оборудования;

при повреждении оборудования из-за небрежной транспортировки.

Оборудование должно перевозиться в собранном виде в упаковке, предотвращающей механические или иные повреждения и защищающей от неблагоприятного воздействия окружающей среды.

Гарантийный ремонт частично или полностью разобранного оборудования исключен.

Профилактическое обслуживание оборудования, например: чистка, промывка, смазка, в период гарантийного срока является платной услугой.

Настройка, регулировка, наладка и техническое обслуживание оборудования осуществляются покупателем.

По окончании срока службы рекомендуется обратиться в сервисный центр для профилактического осмотра оборудования.

Эта гарантия не распространяется на те дефекты, которые вызваны прямыми или косвенными нарушениями, невнимательностью, случайными повреждениями, неквалифицированным ремонтом, недостаточным техническим обслуживанием, а также естественным износом.

Гарантия JET начинается с даты продажи первому покупателю.

JET возвращает отремонтированный продукт или производит его замену бесплатно. Если будет установлено, что дефект отсутствует, или его причины не входят в объем гарантии JET, то клиент сам несет расходы за хранение и обратную пересылку продукта.

JET оставляет за собой право на изменение деталей и принадлежностей, если это будет признано целесообразным.

2. Безопасность

Перед началом эксплуатации внимательно изучите инструкцию по эксплуатации и убедитесь в том, что все части инструкции понятны.

Внимательно прочитайте все предостережения в инструкции и на табличках станка. Несоблюдение требований безопасности может привести к тяжелым травмам. Своевременно заменяйте таблички с предостережениями, если они потеряны или если надписи стали неразборчивы.

Фрезерный станок предназначен для эксплуатации только обученным и опытным персоналом. Если вы не знаете, как правильно и безопасно пользоваться станком, пройдите обучение и только после этого вы можете начать работу на нем.

Используйте фрезерный станок только по назначению. В ином случае гарантийные обязательства не действуют, и компания не несет ответственности за травмы и повреждения.

Всегда используйте защитные очки или маску при эксплуатации фрезерного станка. Обычные оптические очки не подходят для защиты при работе на станке.

Перед началом эксплуатации снимите галстук, кольца, часы и другие украшения, закатайте рукава выше локтя. Не надевайте слишком свободную одежду. Спрячьте длинные волосы. Надевайте нескользящую обувь или используйте противоскользкое покрытие пола. Не надевайте перчатки.

Используйте защиту от шума (беруши или наушники) во время работы на станке.

Пыль, образующаяся при шлифовании, распиловке, точении и сверлении содержит химические вещества, вызывающие рак, пороки внутриутробного развития или другие репродуктивные проблемы. Вот некоторые примеры этих веществ:

Свинец, выделяемый краской на основе свинца.

Кристаллическая двуокись кремния, образуемая из кирпичей, цемента и других строительных материалов.

Мышьяк и хром, выделяемые из химически обработанных пиломатериалов.

Интенсивность вредного воздействия зависит от того, насколько часто вы работаете во вредных условиях. Для сокращения вредного воздействия химических веществ работайте в хорошо проветриваемом помещении и применяйте подходящие защитные средства, такие, как пылезащитная маска. Маска должна отфильтровывать очень мелкие частицы. Не работайте на станке, если вы устали или находитесь под воздействием наркотиков, алкоголя или медикаментов. Убедитесь, что переключатель находится в положении OFF (ВЫКЛ.) перед включением станка в сеть. Убедитесь, что станок правильно заземлен.

Производите все настройки и ремонт только на отключенном от сети станке. Уберите со станка гаечные и регулировочные ключи. Всегда проверяйте, убраны ли все ключи со станка перед его включением.

Запрещается убирать защиту станка во время работы. Если защита снята для ремонта, будьте предельно внимательны и немедленно установите ее на место, как только будет закончен ремонт.

Проверяйте детали станка на наличие повреждений. Перед дальнейшей работой на станке необходимо тщательно проверить защитные приспособления и другие детали, убедиться в их правильной работе и функционировании. Проверьте движущиеся части станка, убедитесь, что нет заклинивания или других неисправностей, которые могут повлиять на работу станка. Поврежденные защитные приспособления или другие поврежденные детали должны быть отремонтированы или заменены.

Не используйте оборудование во влажной среде или других опасных условиях.

Не подвергайте оборудование воздействию дождя. Обеспечьте достаточное рабочее пространство рядом со станком и установите верхнее безбликовое освещение.

Содержите пол рядом со станком в чистоте, убирайте стружку, масло и грязь.

Посетители должны находиться на безопасном расстоянии от рабочей зоны.

Не допускайте нахождения детей рядом со

станком. Рабочее место должно быть защищено от детей. Используйте навесные замки, общий выключатель или съемный ключ запуска.

Будьте очень внимательны при работе на станке. Разговоры возле работающего станка могут привести к серьезным травмам.

Сохраняйте сбалансированное положение при работе на станке, чтобы избежать падения на режущий инструмент или другие движущиеся детали. Избегайте слишком больших усилий или чрезмерного воздействия при работе на станке.

Используйте подходящий инструмент и правильные значения скорости и подачи. Не выполняйте инструментом или приспособлением операции, для которых они не предназначены. Правильно подобранный инструмент обеспечит качественное и безопасное выполнение операции.

Используйте рекомендованные комплектующие. Использование неподходящих комплектующих может быть опасно.

Следите за исправностью инструмента.

Режущий инструмент должен быть чистыми и заточенными для обеспечения безопасной и правильной работы.

Производите смазку и меняйте комплектующие согласно инструкции.

Перед очисткой необходимо отключить станок от питания. Для очистки от стружки и обрезков используйте щетку или сжатый воздух; не очищайте станок руками.

Не вставайте на станок. Он может перевернуться, это может привести к тяжелым травмам.

Никогда не оставляйте работающий станок без присмотра. Отключите станок от питания и дождитесь полной остановки станка перед уходом с рабочего места.

Уберите со станка незакрепленные детали и ненужные части заготовки перед началом работы

Закрепите заготовку или прикрепите ее к станине для предотвращения ее проворачивания. Для освобождения обеих рук и безопасности закрепляйте заготовку в тисках или прижимами.

Используйте рекомендуемые значения скорости резания/сверления с учетом

используемых приспособлений и материала заготовки.
Направление подачи – подача заготовки к режущему инструменту должна осуществляться только в направлении, противоположном направлению вращения режущего инструмента.

Работа по установке электрических компонентов и электропроводке должна осуществляться только квалифицированными электриками в соответствии со стандартами.

3. Технические характеристики станка

Станок является широкоуниверсальным и может использоваться в различных отраслях промышленности. В частности, для изготовления инструментов, крепежных приспособлений, пресс-форм

или других сложных деталей в приборостроении и машиностроении. На станке выполняется обработка заготовок малого и среднего размера. Можно выполнять операции фрезерования, сверления и растачивания в любых направлениях, при этом обеспечивается высокая точность обработки. Технические возможности станка могут быть расширены применением принадлежностей и приспособлений, поставляемых по отдельному заказу.

Станок оснащен трехкоординатным устройством цифровой индикации. Он способствует повышению точности обработки и обеспечивает удобство настройки.

Параметр	Единица измерения	Характеристики		
		1230	1632	1834
Размеры горизонтального рабочего стола (Д x Ш)	мм	750x320	800x400	850x450
Количество Т-образных пазов на горизонтальном рабочем столе	шт.	5	6	7
Ширина Т-образного паза на горизонтальном рабочем столе	мм	14		
Расстояние между Т-образными пазами на горизонтальном рабочем столе	мм	63		
Размеры вертикального рабочего стола (Д x Ш)	мм	890x225	1020x225	1190x250
Количество Т-образных пазов на вертикальном рабочем столе	шт.	3		
Ширина Т-образного паза на вертикальном рабочем столе	мм	14		
Расстояние между Т-образными пазами на вертикальном рабочем столе	мм	63		
Ход по оси X	мм	405	500	600
Ход по оси Y	мм	305	400	450
Ход по оси Z	мм	400	400	450
Стандарт конуса шпинделя		ISO40		
Частота вращения шпинделя	об/мин	40-2000		
Скорость подачи по оси X (бесступенчатая)	мм/мин	10-1000		
Скорость подачи по оси Y (бесступенчатая)	мм/мин	10-1000		

Параметр	Единица измерения	Характеристики		
		1230	1632	1834
Скорость подачи по оси Z (бесступенчатая)	мм/мин	10-1000		
Скорость ускоренной подачи (X/Y/Z)	мм/мин	1200		
Расстояние от торца вертикального шпинделя до горизонтального рабочего стола	мм	50-450	50-450	75-525
Расстояние от торца горизонтального шпинделя до горизонтального рабочего стола	мм	145-545	145-545	170-620
Расстояние от оси вертикального шпинделя до поверхности направляющей колонны	мм	180-485	180-580	175-625
Мощность главного двигателя	кВт	3,7	3,7	5,5
Крутящий момент серводвигателя подачи по оси X	Нм	7,7	7,7	10
Крутящий момент серводвигателя подачи по оси Y	Нм	7,7	7,7	10
Крутящий момент серводвигателя подачи по оси Z	Нм	10	10	15
Масса станка	кг	1550	1650	1850

4. Подъем и установка станка

Во время транспортировки запрещается наклонять упаковочный ящик со станком более чем на 10°.

После распаковки вставить круглую стальную трубку (диаметром около 50 мм) в отверстия в верхней части станины. Привязать к обоим концам стальной трубы строп или трос (грузоподъемностью не меньше, чем вес станка). Подложить подходящую деревянную прокладку между стропом или стальным тросом и станиной станка, чтобы не допустить повреждения лакокрасочного покрытия и открытых участков поверхности станка.

Поднять станок и снять нижнюю часть кожуха, затем переместить его на подготовленное основание. Подложить 4 чугунных предохранительных стакана под основание станка, затем поместить станок на эти чугунные стаканы. Чугунные предохранительные стаканы позволят

снизить шум, и при этом повысить точность обработки.

Схема подъема станка представлена ниже:

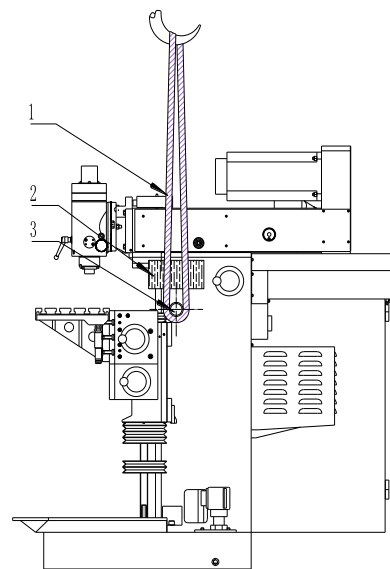


Рис. 1 Схема подъема станка
1- строп, 2- деревянная прокладка, 3-
круглая стальная труба
5. Главные узлы станка
Общий вид станка:

Станок состоит из основания, станины,
салазок, горизонтального рабочего стола,
вертикального рабочего стола, ползуна и
вертикальной фрезерной головки.



Рис. 2 Общий вид станка

Основание

Основание прямоугольной коробчатой формы может выдержать вес целого станка. На основании закреплена станина и установочное гнездо для ходового винта, обеспечивающего перемещение вверх. В основании предусмотрена полость под бак для СОЖ; в основании также установлен насос подачи СОЖ.

Ниже представлено изображение деталей основания:

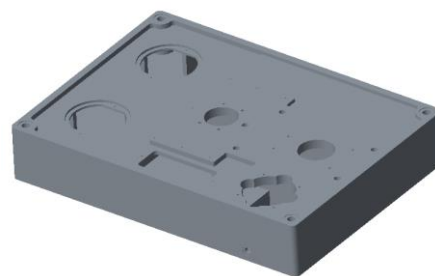


Рис. 3 Основание
Станина

Станина установлена на основании и надежно закреплена посредством высокопрочных болтов; в верхней части станины установлен ползун, обеспечивающий поперечное перемещение по направляющим; в передней части располагается каретка, обеспечивающая продольное

перемещение по направляющим; двигатель поперечной подачи установлен в задней части станины, который обеспечивает горизонтальную подачу посредством горизонтального винта; электрошкаф и панель управления установлены с боковой стороны станины. Ниже представлено изображение станины:

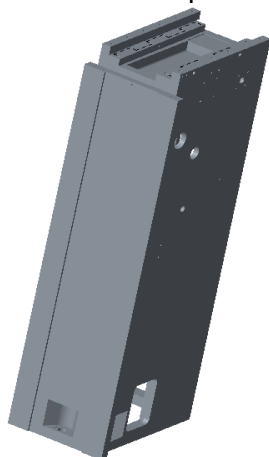


Рис. 4 Станина

Салазки

В конструкции предусмотрены прямоугольные направляющие и направляющие типа "ласточкин хвост" для продольного и вертикального перемещения стола. Прямоугольные направляющие расположены в задней части, таким образом салазки могут перемещаться по прямоугольным направляющим станины, обеспечивая перемещение по оси Z. Двигатель подачи для подъема установлен в основании, в полости станины; он обеспечивает приводное усилие при подъеме. Ниже представлено изображение салазок:

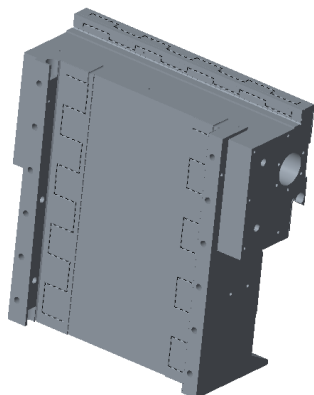


Рис. 5 Суппорт

Горизонтальный рабочий стол

Горизонтальный рабочий стол установлен

на вертикальном столе, и главным образом используется для установки заготовки. На горизонтальном столе предусмотрены T-образные пазы, которые используются для размещения и закрепления заготовок. Ниже представлено изображение горизонтального рабочего стола:

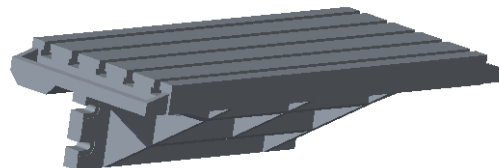


Рис. 6 Горизонтальный рабочий стол

Вертикальный рабочий стол

Вертикальный рабочий стол закреплен на суппорте, а по горизонтальным направляющим суппорта влево и вправо перемещаются салазки, обеспечивающие продольное перемещение. Рабочая поверхность вертикального стола располагается вертикально. На рабочей поверхности вертикального стола предусмотрены 3 T-образных паза для размещения и закрепления горизонтального стола или других приспособлений.

Ниже представлено изображение вертикального рабочего стола:

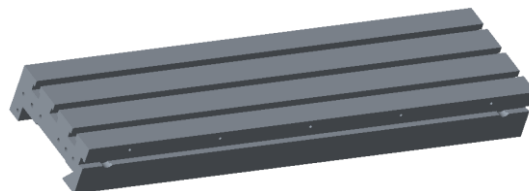


Рис. 7 Вертикальный рабочий стол

Ползун

Ползун установлен в верхней части станины, он обеспечивает горизонтальную подачу шпинделя и изменение частоты вращения шпинделя. Ползун оснащен горизонтальным шпиндельным валом, с помощью которого можно осуществлять операции горизонтального фрезерования. Главный двигатель установлен в задней части ползуна, и он сообщает основное усилие резания. На переднем конце ползуна устанавливается вертикальная фрезерная головка или кронштейн. Ниже представлено изображение ползуна:

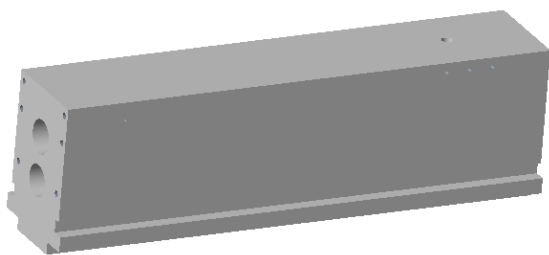


Рис. 8 Ползун

Вертикальная фрезерная головка

Вертикальная фрезерная головка устанавливается на переднем конце ползуна, в ней находится вертикальный шпиндель, позволяющий осуществлять фрезерование. Вертикальная фрезерная головка вращается по часовой стрелке или против часовой стрелки под углом 45° к установочной поверхности фрезерной головки, что позволяет осуществлять фрезерование наклонной поверхности. Если требуется выполнить горизонтальное фрезерование, необходимо ослабить крепежный болт вертикальной фрезерной головки, повернуть фрезерную головку к левой стороне ползуна и зафиксировать ее

на неподвижном блоке ползуна. Ниже представлено изображение вертикальной фрезерной головки:

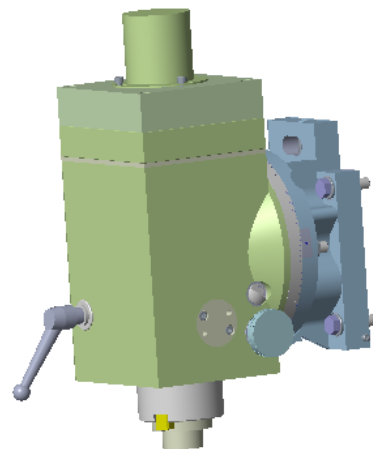


Рис. 9 Вертикальная фрезерная головка

Кинематика станка

Кинематическая схема станка (см. Рис. 4) состоит из системы привода шпинделя и приводов подачи по осям X, Y, Z. Ниже представлена структурная схема системы подачи:

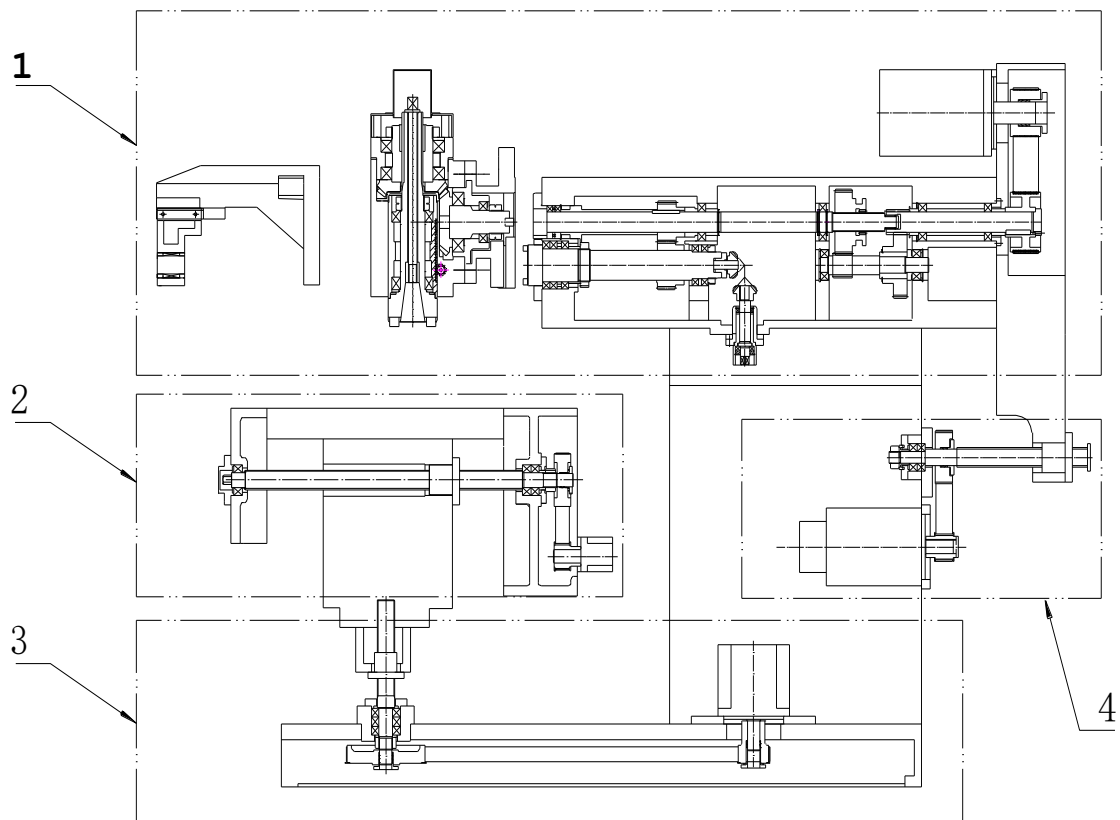


Рис. 10 Кинематическая схема станка

1- Система привода шпинделя 2- Привод подачи по оси X
3- Привод подачи по оси Z 4- Привод подачи по оси Y

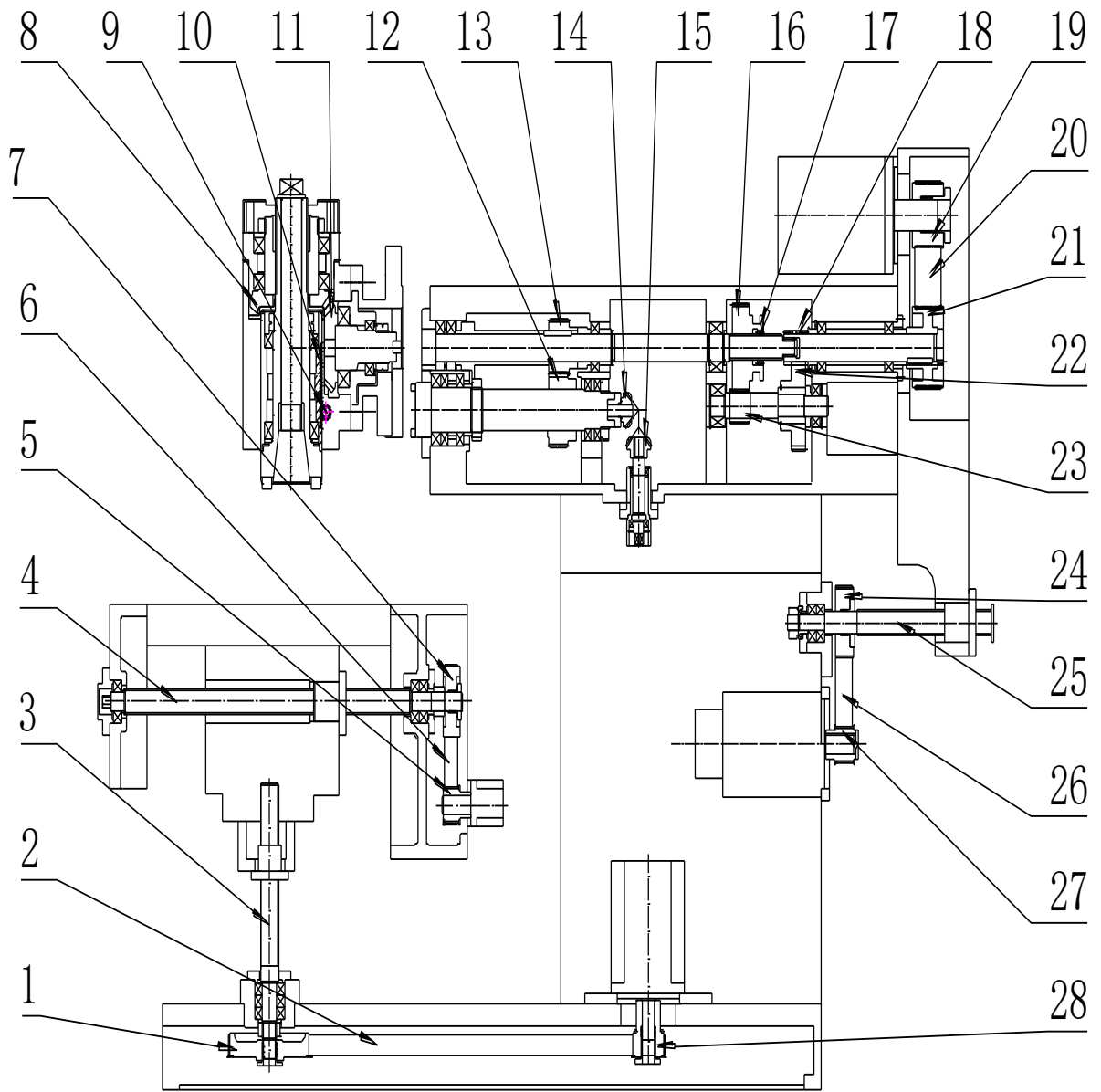


Рис. 11: Схема деталей кинематики станка

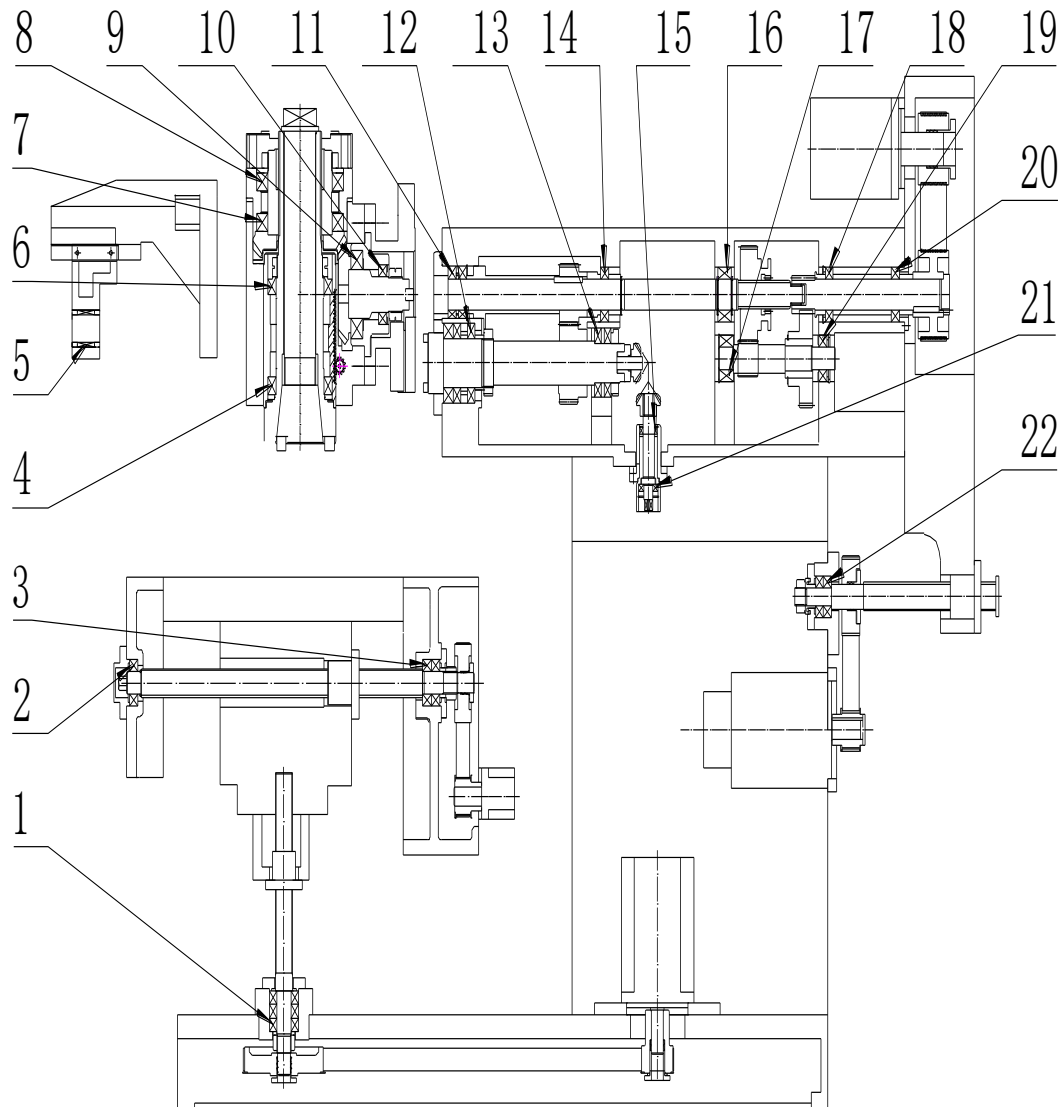


Рис. 12 Расположение подшипников

1) Система привода шпинделя (см Рис. 10 и Рис. 11)

Система привода шпинделя состоит из коробки скоростей ползуна и фрезерной головки. См. блок 4 на Рис. 10. Детали передачи см. на Рис. 11. Принцип работы системы подачи состоит в следующем: На валу серводвигателя с фланцем находится малый многоручьевой шкив 19 для передачи усилия на большой многоручьевой шкив 21, расположенный на ведущем валу коробки скоростей ползуна, посредством клинового ремня 20. Шестерня (шестерня 18) на ведущем валу

входит в зацепление со скользящей шестерней (шестерней 17) с внутренним зацеплением, таким образом включается прямая передача, за счет которой обеспечивается высокая частота вращения шпинделя; для переключения на низкую частоту вращения шпинделя: сначала скользящая шестерня (шестерня 16) с наружным зацеплением входит в зацепление с шестерней 23, после чего усилие передается на шпиндель посредством шестерни 18, шестерни 22, шестерни 23 и шестерни 16. Посредством шестерни 13 и шестерни 12

уменьшается частота вращения и увеличивается крутящий момент. Во фрезерной головке имеется пара конических шестерен со спиральными зубьями, которые применяются для преобразования горизонтального вращательного движения в вертикальное, таким образом на станке обеспечивается возможность фрезерования вертикальным шпинделем.

2) Привод подачи по оси X (см. Рис. 10, Рис. 11)

Привод подачи по оси X показан в блоке 2 на Рис. 10; детали трансмиссии см. на Рис. 11, а ниже описывается принцип действия: В качестве двигателя подачи по оси X используется серводвигатель, который вместе с зубчатым шкивом и зубчатым ремнем установлен с левой стороны вертикального рабочего стола. Вращение от двигателя передается посредством шкива 5, зубчатого ремня 6 и зубчатого шкива 7 с передачей усилия на ШВП 4 оси X для продольного перемещения рабочего стола.

3) Привод подачи по оси Y (см. Рис. 10, Рис. 11)

Привод подачи по оси Y показан в блоке 4 на Рис. 10; детали системы подач см. на Рис. 11, а ниже описывается принцип действия:

В качестве двигателя подачи по оси Y используется серводвигатель. На валу двигателя установлен зубчатый шкив 27. Усилие передается на большой зубчатый шкив 24 посредством зубчатого ремня 26. Зубчатый ремень 24 находится в зацеплении с ходовым валом 25, таким образом вращение ходового вала 25 обеспечивает перемещение ползуна, и соответственно, перемещение по оси Y.

4) Привод подачи по оси Z (см. Рис. 10, Рис. 11)

Привод подачи по оси Z показан в блоке 3 на Рис. 10; детали системы подач см. на Рис. 11, а ниже описывается принцип действия:

В качестве двигателя подачи по оси Z используется серводвигатель, который установлен в полости станины в верхней части основания. На валу расположен зубчатый шкив 28, который сообщает вращение через зубчатый ремень 1 и

зубчатый ремень 2, а усилие передается на подъемный ходовой винт 3, в результате чего мощность двигателя преобразуется в перемещение вверх.

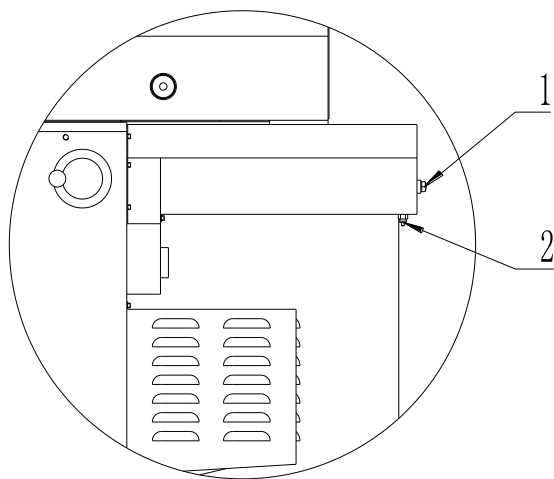
12. Система смазки

Фрезерная головка: шестерни фрезерной головки смазываются разбрызгиванием масла. Уровень масла для смазки фрезерной головки следует проверять с помощью измерительного щупа. При снижении уровня масла необходимо своевременно добавить смазочное масло. Первую замену смазочного масла на новом станке следует произвести через три месяца эксплуатации, затем смазочное масло следует заменять раз в полгода. Подшипники фрезерной головки предварительно смазаны консистентной смазкой.

Коробка скоростей ползуна: коробка скоростей смазывается из общей масляной ванны. Смазочное масло разбрызгивается из масляной ванны на шестерни при вращении масляного поддона или шестерни на трансмиссионном валу, обеспечивая смазывание шестерен или части подшипников. Первую замену масла следует произвести через три месяца эксплуатации, затем замену масла следует производить раз в полгода. Ежедневное техническое обслуживание заключается в поддержании требуемого уровня смазочного масла в коробке скоростей; проверять уровень масла следует с помощью измерительного щупа коробки скоростей.

Смазка ходового винта, направляющих и подшипников: Станок оснащен автоматическим масляным насосом, который обеспечивает смазку направляющих и ходовых винтов осей X, Y, Z. При снижении уровня масла для автоматического масляного насоса следует своевременно добавить смазочное масло. Примечание: Резервуар для масла находится с задней стороны станины (как показано ниже). На резервуаре предусмотрено смотровое окно 1 для проверки уровня масла и пробка 2 для спуска масла. Когда уровень масла в резервуаре достигнет отметки на смотровом окне 1, следует ослабить

масляную пробку 2 для спуска масла из резервуара. Резервуар для масла не требуется заполнять вручную.



Система охлаждения

Бак для СОЖ установлен в основании станка. Насос подачи СОЖ также находится в основании станка. СОЖ, нагнетаемая насосом, по трубкам поступает к точкам подачи СОЖ. Затем СОЖ возвращается в бак для переработки. Отверстие для слива СОЖ находится в боковой части основания.

Эксплуатация станка

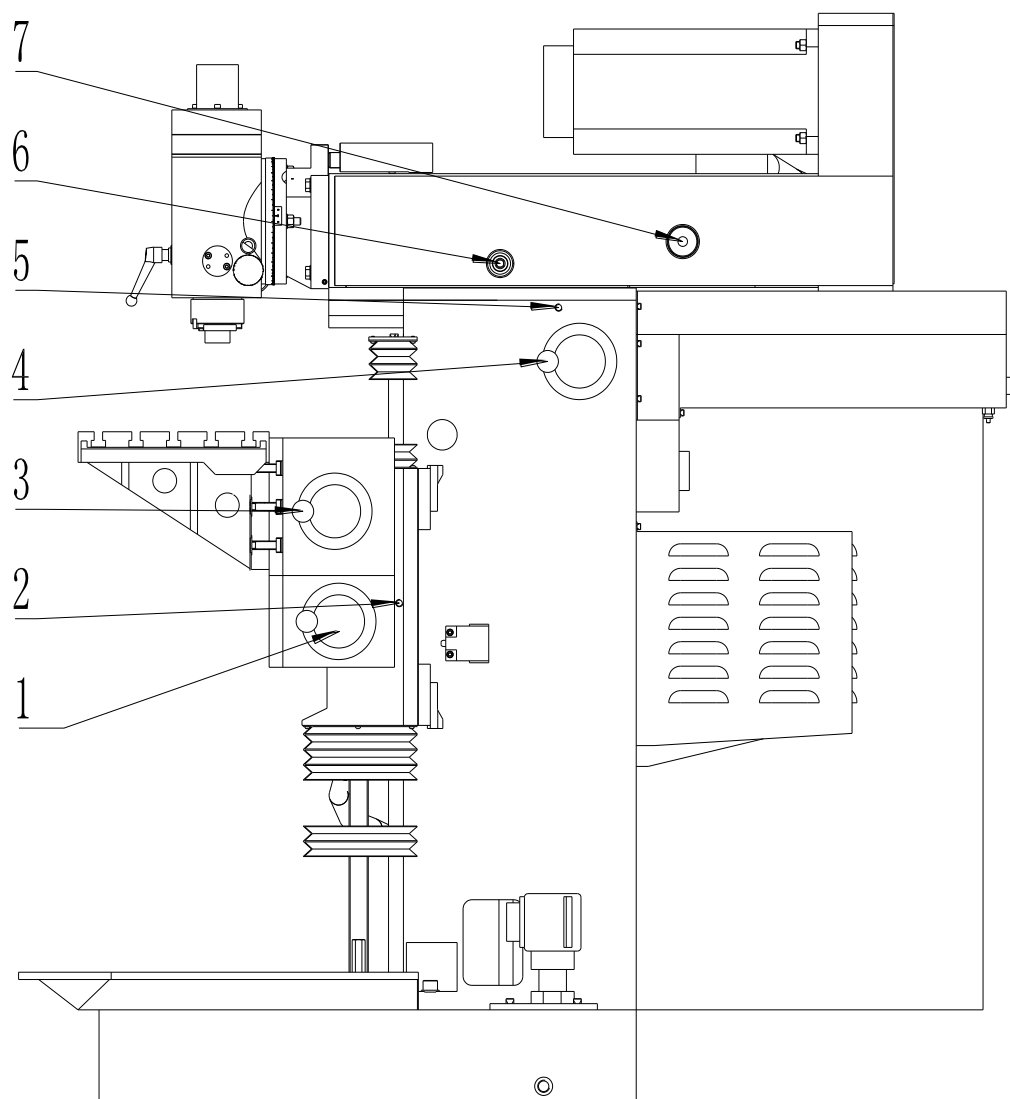


Рис. 13: Узлы управления станком. Вид 1.

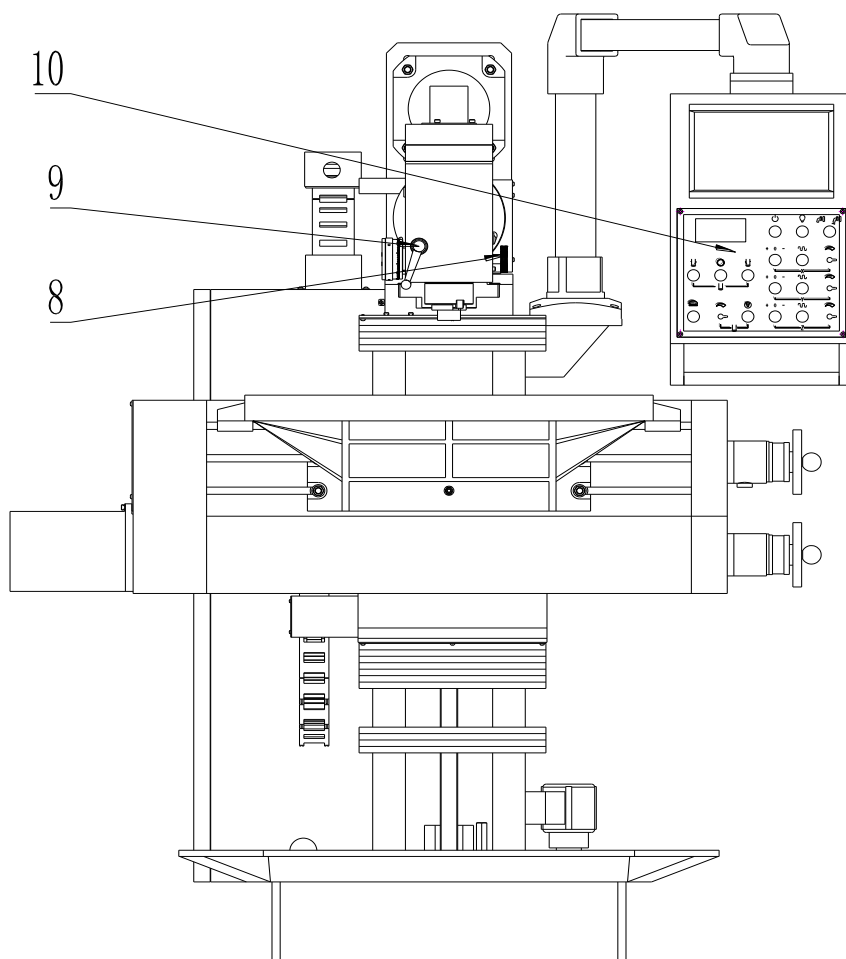


Рис. 14: Узлы управления станком. Вид 2.

На Рис. 13 и Рис. 14 представлены узлы управления станком.

- | | |
|---|---|
| Электронный маховик оси Z | Стопорный болт оси Z |
| Электронный маховик оси X | Электронный маховик оси Y |
| Стопорный болт оси Y | Рукоятка ослабления
горизонтального шпинделя |
| Рукоятка изменения частоты
вращения шпинделя | Рукоятка подъема гильзы |
| Рукоятка фиксации гильзы | Панель управления |

Ниже представлено изображение панели управления:

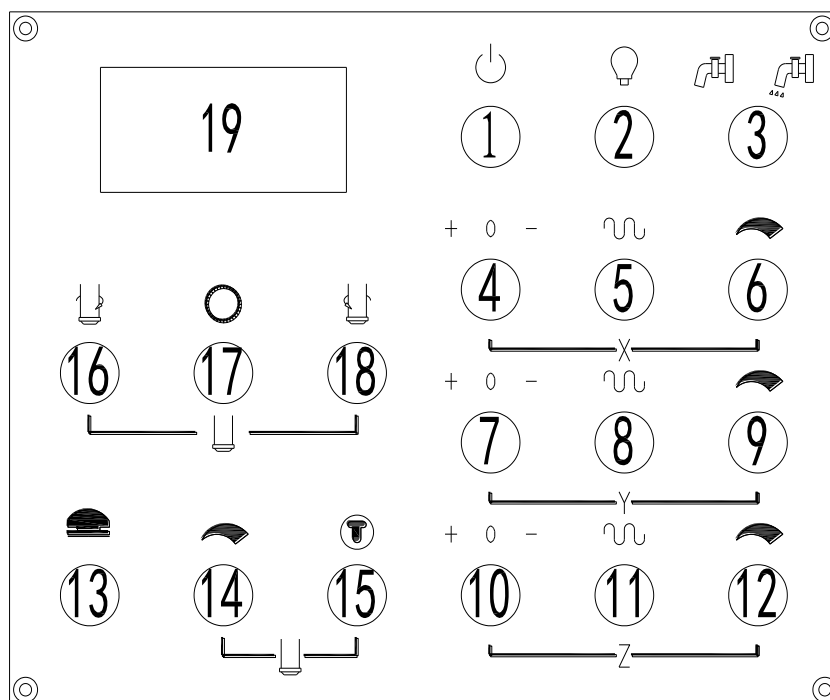


Рис. 15: Панель управления

Функции кнопок:

Включение питания

Подача СОЖ

Быстрое перемещение по оси X

Прямая или обратная подача по оси Y

Регулировка скорости подачи по оси Y

Быстрое перемещение по оси Z

Аварийный останов

Толчковое вращение шпинделя

Останов шпинделя

Дисплей для отображения частоты вращения шпинделя

Индикатор питания

Прямая или обратная подача по оси X

Регулировка скорости подачи по оси X

Быстрое перемещение по оси Y

Прямая или обратная подача по оси Z

Регулировка скорости подачи по оси Z

Регулировка частоты вращения шпинделя

Прямое вращение шпинделя

Обратное вращение шпинделя

Наладка станка

Регулировка подшипников горизонтального шпиндельного вала:

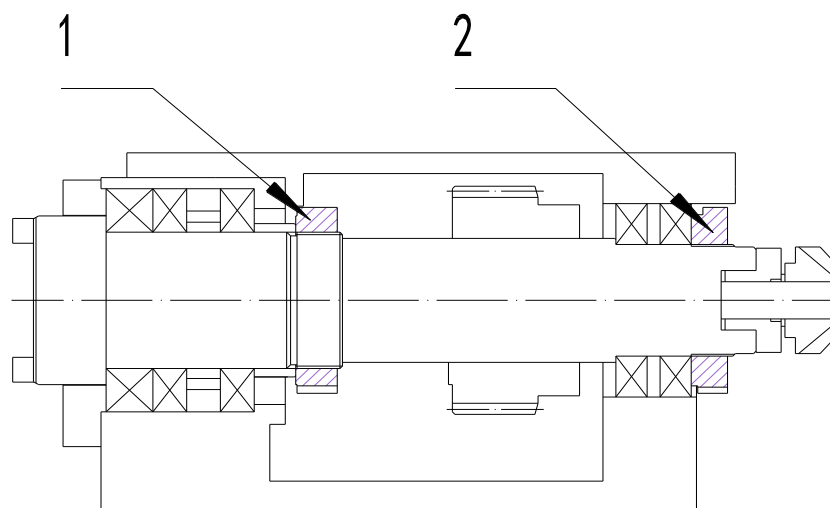


Рис. 16: Регулировка подшипников горизонтального шпиндельного вала

Снимите защитную крышку с боковой стороны ползуна и ослабьте болты на кольцевых гайках 1 и 2. Затем поверните две кольцевые гайки, чтобы отрегулировать точность. После регулировки затяните болты на кольцевых гайках.

b) Регулировка подшипников вертикального шпинделя:

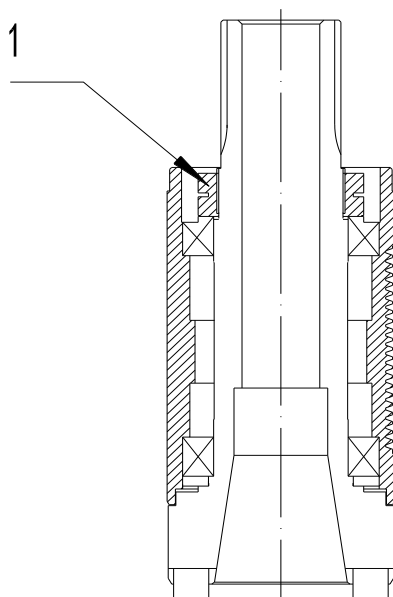


Рис. 17: Регулировка подшипников вертикального шпинделя

Снимите шпиндель и узел гильзы и ослабьте болт на кольцевой гайке 1. Затем поверните кольцевую гайку, чтобы отрегулировать точность. После этого затяните болт на кольцевой гайке 1.

Регулировка угла наклона фрезерной головки:

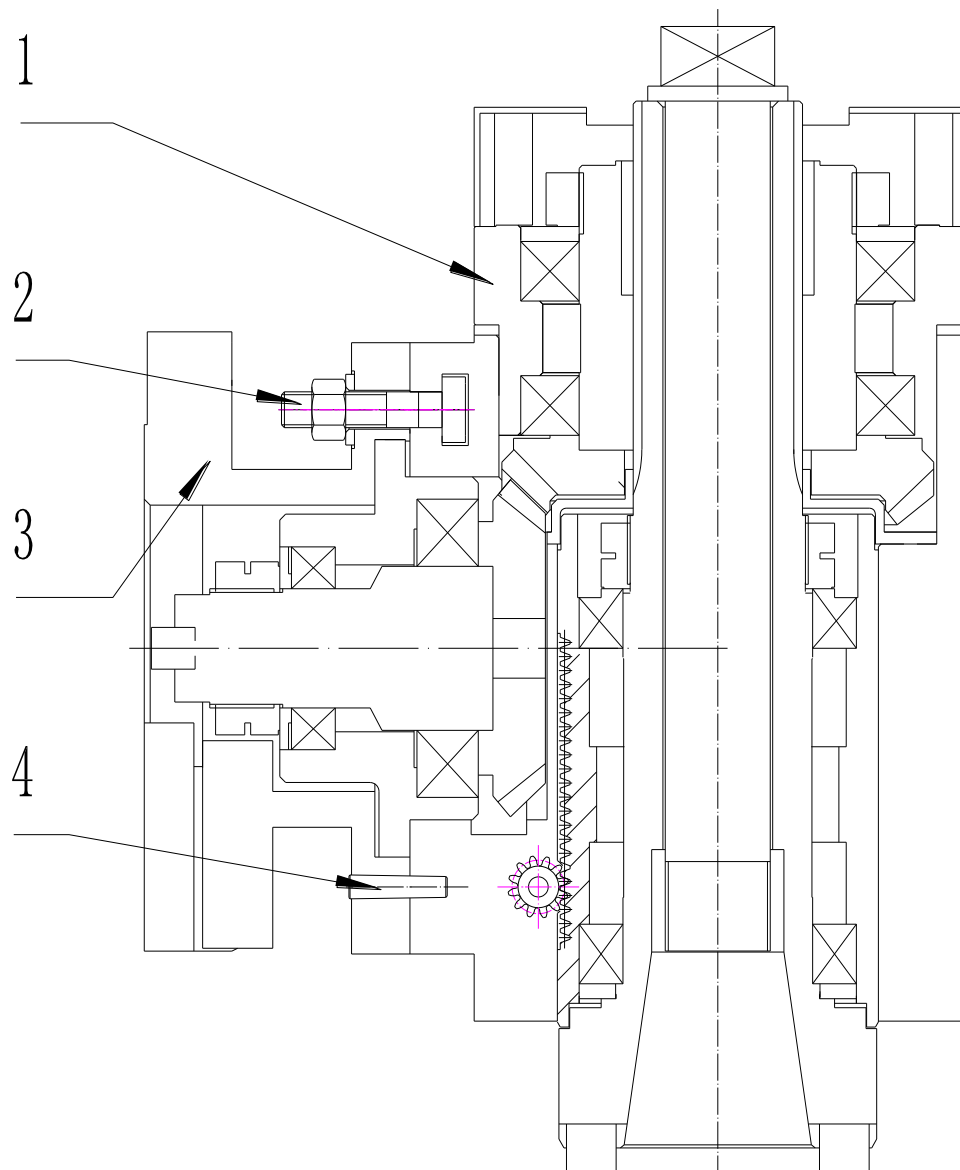


Рис. 18: Регулировка угла наклона фрезерной головки

Как показано на рисунке выше, корпус 1 фрезерной головки может поворачиваться вокруг основания 2 фрезерной головки. Прежде чем повернуть вертикальный шпиндель, следует ослабить болт с Т-образной головкой и гайку 2, повернуть корпус 1 фрезерной головки вокруг основания 2 фрезерной головки на требуемый угол, затем затянуть болт с Т-образной головкой и гайку 2.

Если шпиндель находится в вертикальном положении, то перед тем, как повернуть его, следует извлечь установочный штифт 4; после поворота следует вставить установочный штифт.

Техническое обслуживание и ремонт

Некорректная эксплуатация и ненадлежащее выполнение технического обслуживания станка приведет к неисправностям станка. В случае неисправности следует немедленно остановить станок и устранить причину неисправности в соответствии с указаниями инструкции по эксплуатации. Если не удастся определить причину неисправности, или при отсутствии специалиста по ремонту, то запрещается снимать и ремонтировать неисправный узел самостоятельно. Следует немедленно

обратиться к изготовителю за помощью в проверке и ремонте.
Запрещается изменять положение рукояток во время работы станка. Перед изменением

положения любой рукоятки сначала необходимо произвести останов станка.

Диагностика и устранение неисправностей

№	Неисправность	Причина	Способ устранения
	Отсутствует питание при попытке запуска станка	Недопустимое значение входной мощности Неправильное подключение Ослаблена клемма	Проверить источник питания. Проверить и исправить подключение. Затянуть клеммы
	Превышена допустимая температура шпинделя	Поврежден подшипник Недостаточное количество консистентной смазки Слишком сильно затянут подшипник	Заменить подшипник Добавить консистентную смазку Отрегулировать зазор подшипника
	Шпиндель сильно шумит	Повреждены шестерни Ненадлежащий зазор между зубьями шестерен Изношен подшипник шпинделя	Отремонтировать шестерни Отрегулировать зазор между зубьями шестерен Отрегулировать зазор или заменить подшипник
	Толчковое перемещение подвижных узлов	Недостаточное количество смазки на направляющей Поврежден приводной подшипник	Проверить трубки на закупорку или маслораспределитель на поломку Отремонтировать подшипник
	СОЖ не подается	Засорился фильтр для СОЖ Утечки в трубках или загиб шланга Закупорка сопла	Очистить фильтр, залить новую СОЖ Заменить шланг Очистить сопло
	Неисправен насос подачи СОЖ	Неисправны электрические компоненты Закупорился насос подачи СОЖ Неправильное направление вращения двигателя Отсутствует СОЖ	Проверить воздушный выключатель или термореле Очистить насос подачи СОЖ Проверить правильность электрических подключений Долить СОЖ
	Вибрация шпинделя	Заданы недопустимые параметры резания Ослаблен или поврежден подшипник шпинделя Заготовка не закреплена или выбран недопустимый способ крепления	Настроить параметры резания надлежащим образом Проверить или заменить подшипник Закрепить заготовку или выбрать другой способ крепления

Основные быстроизнашивающиеся детали:

№	Наименование	Характеристики	Кол.	Комментарии
	Сальник станины станка	B 32x47x8	1	
	Сальник станины станка	B 40x55x8	1	
	Уплотнительное кольцо	Φ110 (внутр. диаметр) x2.65 (сечение)	1	
	Уплотнительное кольцо	Φ10 (внутр. диаметр) x1,8 (сечение)	4	

Перечень документов, прилагаемых к станку

№	Описание	Кол-во	Комментарии
	Руководство по эксплуатации	1 экземпляр	
	Сертификат качества	1 экземпляр	
	Упаковочный лист	1 экземпляр	

Перечень шестерен и деталей системы подачи (для JUTM-1230 SERVO DRO и JUTM-1632 SERVO DRO) (см. Рис. 11)

Серийный номер	Наименование	Зубья	Модуль	Угол давления	Материал	Комментарии
	Зубчатый шкив	45	T10		45	
	Зубчатый ремень		T10			Lp=920
	ШВП оси Z	32x5			40Cr	
	ШВП оси X	32x5			40Cr	
	Малый шкив подачи по оси X	28	5M			
	Зубчатый ремень		5M		45	HTD565-5M
	Большой шкив подачи по оси X	56	5M		45	
	Шестерня	31	3,5	20°	20Cr	
	Шестерня	12	1,5	20°	45	
	Шестерня	21	1,5	20°	45	
	Шестерня	36	3,5	20°	20Cr	
	Шестерня	39	2	20°	40Cr	
	Шестерня	33	2	20°	40Cr	
	Шестерня	16	2,5	20°	40Cr	
	Шестерня	16	2,5	20°	40Cr	
	Шестерня	53	2	20°	40Cr	
	Шестерня	19	2	20°	40Cr	
	Шестерня	19	2	20°	40Cr	
	Многоручьевой шкив				45	
	Многоручьевой ремень					20-PJ-700
	Многоручьевой шкив				45	
	Шестерня	53	2	20°	40Cr	

Серийный номер	Наименование	Зубья	Модуль	Угол давления	Материал	Комментарии
	Шестерня	19	2	20°	40Cr	
	Зубчатый шкив	56	5М		45	
	Ходовой винт	32x5			40Cr	
	Зубчатый ремень					HTD-550-5М
	Зубчатый шкив	28	5М		45	
	Зубчатый шкив	18	T10		45	

Перечень шестерен и деталей системы подачи (для JUTM-1834 SERVO DRO) (см. Рис. 11)

Серийный номер	Наименование	Зубья	Модуль	Угол давления	Материал	Комментарии
	Зубчатый шкив	45	T10		45	
	Зубчатый ремень		T10			Lp=960
	ШВП оси Z	40x5			40Cr	
	ШВП оси X	40x5			40Cr	
	Малый шкив подачи по оси X	24	8М		45	
	Зубчатый ремень		8М			HTD632-8М
	Большой шкив подачи по оси X	48	8М		45	
	Шестерня	31	3,5	20°	20Cr	
	Шестерня	12	1,5	20°	45	
	Шестерня	21	1,5	20°	45	
	Шестерня	36	3,5	20°	20Cr	
	Шестерня	37	2,5	20°	40Cr	
	Шестерня	32	2,5	20°	40Cr	
	Шестерня	16	2,5	20°	40Cr	
	Шестерня	16	2,5	20°	40Cr	
	Шестерня	47	2,5	20°	40Cr	
	Шестерня	22	2,5	20°	40Cr	
	Шестерня	22	2,5	20°	40Cr	
	Многоручьевой шкив				45	
	Многоручьевой ремень					20-PJ-720
	Многоручьевой шкив				45	
	Шестерня	47	2,5	20°	40Cr	
	Шестерня	22	2,5	20°	40Cr	
	Зубчатый шкив	48	8М		45	
	Ходовой винт	40x5			40Cr	
	Зубчатый ремень					HTD632-8М
	Зубчатый шкив	24	8М		45	
	Зубчатый шкив	20	T10		45	

Перечень подшипников (для JUTM-1230 SERVO DRO и JUTM-1632 SERVO DRO) (см. Рис. 12)

№	Наименование	Модель	Кол.	Комментарии
	Подшипник	7602025TN/P4TBT	1	HBB
	Подшипник	6205-2RS-GB/T276	1	
	Подшипник	7602025TN/P4DB	1	HBB
	Подшипник	32009/P6 GB/T297	1	
	Подшипник	RNA6905 GB/T5801	1	
	Подшипник	32009/P6 GB/T297	1	
	Шариковый подшипник с глубоким желобом	6015-2Z GB/T276	1	
	Подшипник	6015-2Z GB/T276	1	
	Подшипник	7211C/P6	1	
	Шариковый подшипник с глубоким желобом	6008-2Z GB/T276	1	
	Шариковый подшипник с глубоким желобом	61907-Z GB/T276	2	
	Подшипник	71911ACTA/P4/TBT/B	1	HBB
	Подшипник	71909ACTA/P4/DB/B	1	HBB
	Шариковый подшипник с глубоким желобом	6007-2Z GB/T276	1	
	Шариковый подшипник с глубоким желобом	61804-2Z GB/T276	1	

№	Наименование	Модель	Кол.	Комментарии
	Шариковый подшипник с глубоким желобом	6007-2Z GB/T276	1	
	Подшипник	NJ205E GB/T283	1	
	Шариковый подшипник с глубоким желобом	6007-2Z GB/T276	1	
	Шариковый подшипник с глубоким желобом	6205-2LS GB/T276	1	
	Шариковый подшипник с глубоким желобом	6007-2Z GB/T276	1	
	Шариковый подшипник с глубоким желобом	16003-2Z GB/T276	1	
	Подшипник	7602020TN/P4 DB	1	HBB

11. Перечень роликподшипников (для JUTM-1834 SERVO DRO) (см. Рис. 12)

№	Наименование	Модель	Кол.	Комментарии
	Подшипник	7602030TN/P4TBT	1	HBB
	Подшипник	6206-2RS-GB/T276	1	
	Подшипник	7602030TN/P4DB	1	HBB
	Подшипник	32009/P6 GB/T297	1	
	Подшипник	RNA6905 GB/T5801	1	
	Подшипник	32009/P6 GB/T297	1	
	Шариковый подшипник с глубоким желобом	6015-2Z GB/T276	1	

№	Наименование	Модель	Кол.	Комментарии
	Подшипник	6015-2Z GB/T276	1	
	Подшипник	7211C/P6	1	
	Шариковый подшипник с глубоким желобом	6008-2Z GB/T276	1	
	Шариковый подшипник с глубоким желобом	61908-Z GB/T276	2	
	Подшипник	7013ACTA/P4/TBT/B	1	HBB
	Подшипник	7010ACTA/P4/DB/B	1	HBB
	Шариковый подшипник с глубоким желобом	6008-2Z GB/T276	1	
	Шариковый подшипник с глубоким желобом	61804-2Z GB/T276	1	
	Шариковый подшипник с глубоким желобом	6008-2Z GB/T276	1	
	Подшипник	6206-2LS GB/T276	1	
	Шариковый подшипник с глубоким желобом	6207-2LS GB/T276	1	
	Шариковый подшипник с глубоким желобом	6206-2LS GB/T276	1	
	Шариковый подшипник с глубоким желобом	6207-2LS GB/T276	1	
	Шариковый подшипник с глубоким желобом	16003-2Z GB/T276	1	
	Подшипник	7602025TN/P4 DB	1	HBB

Архангельск (8182)63-90-72 Иваново (4932)77-34-06 Липецк (4742)52-20-81 Пенза (8412)22-31-16 Ставрополь (8652)20-65-13
Астана (7172)727-132 Ижевск (3412)26-03-58 Магнитогорск (3519)55-03-13 Пермь (342)205-81-47 Сургут (3462)77-98-35
Астрахань (8512)99-46-04 Иркутск (395)279-98-46 Москва (495)268-04-70 Ростов-на-Дону (863)308-18-15 Тверь (4822)63-31-35
Барнаул (3852)73-04-60 Казань (843)206-01-48 Мурманск (8152)59-64-93 Рязань (4912)46-61-64 Томск (3822)98-41-53
Белгород (4722)40-23-64 Калининград (4012)72-03-81 Набережные Челны (8552)20-53-41 Самара (846)206-03-16 Тула (4872)74-02-29
Брянск (4832)59-03-52 Калуга (4842)92-23-67 Нижний Новгород (831)429-08-12 Санкт-Петербург (812)309-46-40 Тюмень (3452)66-21-18
Владивосток (423)249-28-31 Кемерово (3842)65-04-62 Новокузнецк (3843)20-46-81 Саратов (845)249-38-78 Ульяновск (8422)24-23-59
Волгоград (844)278-03-48 Киров (8332)68-02-04 Новосибирск (383)227-86-73 Севастополь (8692)22-31-93 Уфа (347)229-48-12
Вологда (8172)26-41-59 Краснодар (861)203-40-90 Омск (3812)21-46-40 Симферополь (3652)67-13-56 Хабаровск (4212)92-98-04
Воронеж (473)204-51-73 Красноярск (391)204-63-61 Орел (4862)44-53-42 Смоленск (4812)29-41-54 Челябинск (351)202-03-61
Екатеринбург (343)384-55-89 Курск (4712)77-13-04 Оренбург (3532)37-68-04 Сочи (862)225-72-31 Череповец (8202)49-02-64
Ярославль (4852)69-52-93

Киргизия (996)312-96-26-47 Казахстан (772)734-952-31 Таджикистан (992)427-82-92-69

<http://jet.nt-rt.ru> || jte@nt-rt.ru