



# JWS-34KS JWS-34KX

## Фрезерные станки по дереву

GB  
Operating Instructions

D  
Gebrauchsanleitung

F  
Mode d'emploi

RUS ✓  
Инструкция по  
эксплуатации

Артикул: 708502K-3RU

708502KXM

708502KXT



JWS-34KX



JWS-34KS

Архангельск (8182)63-90-72  
Астана (7172)727-132  
Астрахань (8512)99-46-04  
Барнаул (3852)73-04-60  
Белгород (4722)40-23-64  
Брянск (4832)59-03-52  
Владивосток (423)249-28-31  
Волгоград (844)278-03-48  
Вологда (8172)26-41-59  
Воронеж (473)204-51-73  
Екатеринбург (343)384-55-89

Иваново (4932)77-34-06  
Ижевск (3412)26-03-58  
Иркутск (395)279-98-46  
Казань (843)206-01-48  
Калининград (4012)72-03-81  
Калуга (4842)92-23-67  
Кемерово (3842)65-04-62  
Киров (8332)68-02-04  
Краснодар (861)203-40-90  
Красноярск (391)204-63-61  
Курск (4712)77-13-04

Липецк (4742)52-20-81  
Магнитогорск (3519)55-03-13  
Москва (495)268-04-70  
Мурманск (8152)59-64-93  
Набережные Челны (8552)20-53-41  
Нижний Новгород (831)429-08-12  
Новокузнецк (3843)20-46-81  
Новосибирск (383)227-86-73  
Омск (3812)21-46-40  
Орел (4862)44-53-42  
Оренбург (3532)37-68-04

Пенза (8412)22-31-16  
Пермь (342)205-81-47  
Ростов-на-Дону (863)308-18-15  
Рязань (4912)46-61-64  
Самара (846)206-03-16  
Санкт-Петербург (812)309-46-40  
Саратов (845)249-38-78  
Севастополь (8692)22-31-93  
Симферополь (3652)67-13-56  
Смоленск (4812)29-41-54  
Сочи (862)225-72-31

Ставрополь (8652)20-65-13  
Сургут (3462)77-98-35  
Тверь (4822)63-31-35  
Томск (3822)98-41-53  
Тула (4872)74-02-29  
Тюмень (3452)66-21-18  
Ульяновск (8422)24-23-59  
Уфа (347)229-48-12  
Хабаровск (4212)92-98-04  
Челябинск (351)202-03-61  
Череповец (8202)49-02-64  
Ярославль (4852)69-52-93

Киргизия (996)312-96-26-47    Казахстан (772)734-952-31    Таджикистан (992)427-82-92-69

## Уважаемый покупатель,

Большое спасибо за доверие, которое Вы оказали нам, купив оборудование марки JET! Данная инструкция была составлена для владельцев и пользователей **фрезерных станков JWS-34KS и JWS-34KX**, чтобы обеспечить безопасность во время сборки, работы и технического обслуживания. Внимательно прочитайте и уясните для себя информацию данной инструкции и прилагаемых документов. Для максимально продолжительной эксплуатации и высокой производительности станка советуем тщательно ознакомиться с инструкцией и строго следовать ее предписаниям.

### Содержание

#### 1. Сертификат соответствия

#### 2. Техника безопасности

Безопасность при эксплуатации  
Общие указания по технике безопасности  
Прочие опасности

#### 3. Технические характеристики станка

Описание станка  
Технические характеристики  
Звуковая эмиссия  
Оценка выброса пыли  
Комплект поставки

#### 4. Транспортировка и пуск в эксплуатацию

Транспортировка и установка  
Сборка  
Подключение к питающей сети  
Подключение к системе отвода пыли  
Запуск

#### 5. Работа на станке

#### 6. Настройка и наладка станка

Настройка частоты вращения шпинделя  
Установка оправки шпинделя  
Установка цанги  
Установка режущего инструмента  
Вертикальное перемещение шпинделя  
Установка упора  
Установка закругленного кожуха  
Установка шлифовального шпинделя  
Установка каретки для пазовальных работ  
Прижимающие гребенки

#### 7. Проверка и техническое обслуживание

#### 8. Устранение неисправностей

#### 9. Защита окружающей среды

#### 10. Дополнительные принадлежности

#### 11. "Техника безопасности" (приложение А)

#### 1. Сертификат соответствия

Со всей ответственностью мы заявляем, что данный продукт соответствует всем правилам\*, указанным на стр. 2. При разработке были учтены стандарты\*\*. Тип CE \*\*\* определен в соответствии с \*\*\*\*.

### 2. Техника безопасности

#### 2.1 Безопасность при эксплуатации

Станок предназначен для обработки изделий из древесины и производимых из нее материалов. Обработка других материалов недопустима или может

производиться только после консультации с представителями компании.

Запрещается обрабатывать изделия из металла.

Обеспечьте безопасную подачу, поддержку и направление заготовки.

Соблюдайте инструкции по эксплуатации и техническому обслуживанию станка, представленные в данном руководстве.

Станок должен управляться и обслуживаться исключительно лицами, которые ознакомлены с правилами его эксплуатации, технического обслуживания и ремонта и имеют представление об опасностях, связанных с работой на данном станке.

Необходимо соблюдать минимально допустимый возраст сотрудников, работающих со станком.

Используйте станок только в технически исправном состоянии.

При работе на станке должны быть установлены все защитные приспособления и кожухи.

Наряду с указаниями по технике безопасности, содержащимися в инструкции по эксплуатации, и особыми предписаниями Вашей страны, необходимо принимать во внимание общепринятые технические правила работы на деревообрабатывающих станках.

Любое отклонение от этих правил при использовании станка рассматривается как ненадлежащее применение и продавец не несет ответственность за повреждения и травмы, произошедшие в результате этого. Ответственность несет только оператор.

#### 2.2 Общие указания по технике безопасности

Деревообрабатывающее оборудование при непрофессиональном использовании может представлять собой определенную опасность. Поэтому для его безопасной эксплуатации необходимо соблюдать соответствующие правила техники безопасности и нижеследующие указания.



Перед началом монтажных работ или эксплуатации станка прочтите и полностью освоите инструкцию по эксплуатации.



Берегите инструкцию по эксплуатации от загрязнения и влаги, храните ее рядом со станком и передайте ее следующему владельцу станка.

Не вносите никаких изменений в конструкцию станка.

Ежедневно перед включением станка проверяйте правильность его функционирования и наличие требуемых защитных приспособлений. В случае обнаружения дефекта станка или поломки его защитных приспособлений не пытайтесь начать работу на станке и обезопасьте его от случайного включения, выдернув вилку из розетки.

Приберите длинные волосы и свисающие края одежды. Перед работой со станком снимите галстук, кольца, часы и другие ювелирные изделия, закатайте рукава выше локтя.

**Носите защитную обувь;** не работайте со станком в пляжной обуви или сандалиях.

Всегда носите соответствующую рабочую одежду.

- защитные очки
- средства защиты слуха
- средства защиты от пыли



При работе на станке **не надевайте перчатки.**



Для безопасного обращения с фрезой надевайте рабочие перчатки.

Соблюдайте требования раздела "техника безопасности" данного руководства.

Контролируйте время остановки станка, оно не должно быть более 10 секунд.

Удаляйте из станка отрезанные и застрявшие части заготовок только при выключенном двигателе и полностью остановленном станке.

Установите станок так, чтобы обеспечить достаточное пространство для его безопасной эксплуатации и обработки заготовок.

Обеспечьте хорошее освещение рабочей зоны.

Станок разработан для эксплуатации в закрытых помещениях и должен быть надежно установлен на твердой и ровной поверхности.

Убедитесь, что шнур электропитания не мешает работе и передвижению людей.

Очищайте пол вокруг станка от мусора, масла и смазки.

Внимание!

При работе на станке будьте собраны и внимательны. Руководствуйтесь здравым смыслом. Не работайте на станке в состоянии усталости.

Встаньте в удобное положение.

При работе на станке всегда обеспечивайте себе устойчивую позицию.

Не работайте на станке под воздействием наркотиков, алкоголя или лекарств. Учитывайте, что лекарства могут повлиять на Ваше поведение.



Не допускайте детей и посетителей близко к рабочей зоне.

Не удаляйте из станка стружку и части заготовок до полной его остановки.

Никогда не оставляйте работающий станок без присмотра. Перед уходом с рабочего места, отключите оборудование.



Не используйте станок вблизи огнеопасных жидкостей или газов.

Ознакомьтесь с методами тушения пожаров и оповещения о пожаре, например, принципом работы и месторасположением огнетушителей.

Не используйте станок во влажной среде и не оставляйте его под дождем.

Древесная пыль может быть взрывоопасной и нанести вред здоровью.

Пыль некоторых тропических деревьев или твердой древесины, например, дуба, является канцерогенным веществом.

При работе на станке всегда используйте устройства для удаления пыли.

Перед обработкой удалите из заготовки все гвозди и другие посторонние элементы.

Не работайте на станке, если какие-либо защитные приспособления отсутствуют на своих местах. Высок риск получения травм!

В зависимости от вида работ используйте подходящие защитные устройства для предотвращения случайного контакта с вращающейся фрезой. Точно отрегулируйте защитные устройства для соответствующего применения и размеров заготовки. Частота вращения шпинделя выбирается в зависимости от диаметра режущего инструмента.

Держите руки подальше от вращающегося режущего инструмента.

При подаче заготовки не помещайте руки под защитный кожух!

Обрабатывайте только заготовки, надежно закрепленные на столе.

Подавайте заготовку в направлении противоположном направлению вращения режущего инструмента.

При обработке заготовки короче 300 мм используйте специальное приспособление для подачи (например, толкатель).

Не обрабатывайте заготовку, если при ее подаче не можете обеспечить безопасное расстояние от рук до режущего инструмента.

Для пазовальных работ требуется специальная каретка (опция).

При обработке концов узкой заготовки используйте толкатель.

Всегда храните толкатель рядом со станком, даже если он не используется.

Необходимо соблюдать указания о минимальных и максимальных размерах заготовок.

Не удаляйте из станка стружку и части заготовок до полной его остановки.

Работайте только с острым режущим инструментом.

Перед запуском станка надежно зафиксируйте параллельный упор.

Для уменьшения вероятности отдачи и травм используйте только режущий инструмент с маркировкой «MAN» и соответствующий EN 847-1 и EN 847-2.

Для поддержки длинных заготовок используйте роликовые опоры с обеих сторон станка.

Содержите поверхность стола станка в чистоте, удаляйте с него остатки смолы.

Подключение и ремонтные работы электросети разрешается производить только квалифицированным электрикам.



Не вставляйте на станок.

Немедленно замените электрический шнур при его повреждении или износе.

Все операции по настройке и техническому обслуживанию станка производите только при отключенном питании.



### 2.3 Прочие опасности

Даже при правильном использовании станка возникают приведенные ниже опасности.

Прикосновение к режущему инструменту в рабочей зоне может привести к травме. Для эффективной защиты упор должен быть отрегулирован под размеры заготовки и рабочую операцию.

Опасность отдачи. Заготовка может быть захвачена вращающимся инструментом и отброшена назад к оператору.

Отлетающие заготовки могут травмировать оператора. Опилки и шум могут быть опасны для здоровья. Обязательно надевайте средства индивидуальной защиты, такие как защитные очки и наушники. Используйте подходящую систему отвода пыли.

Опасность удара током при несоответствующей прокладке кабеля или его повреждении.

## 3. Технические характеристики станка

### 3.1 Описание станка

#### JWS-34KX

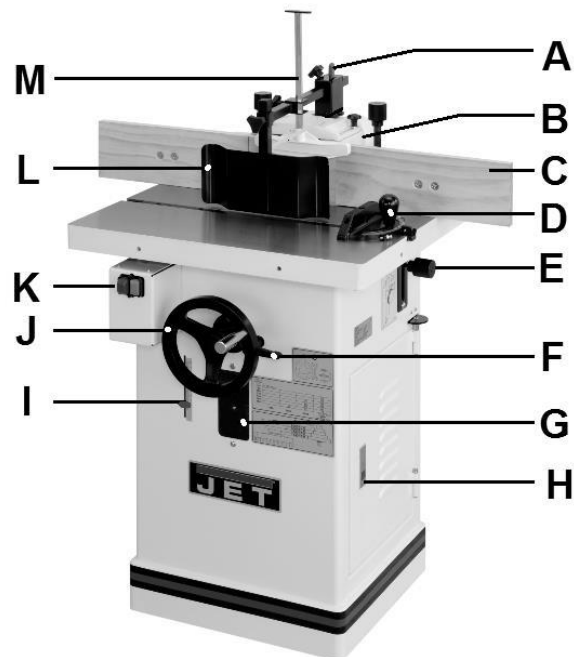


Рисунок 1

#### JWS-34KS

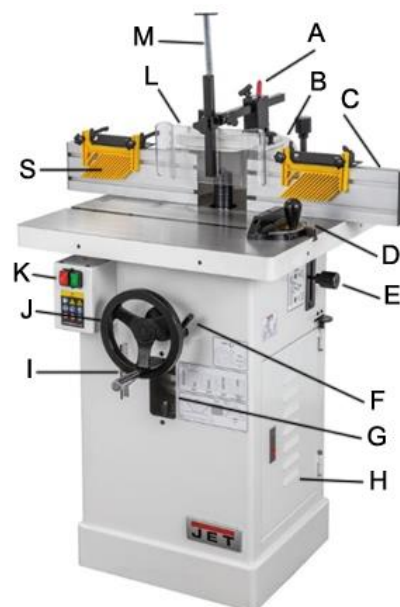


Рисунок 1А

- A Фиксатор кожуха фрезерного узла
- B Упор
- C Панели упора
- D Угловой упор
- E Ручка блокировки вращения шпинделя
- F Ручка блокировки подъема/опускания шпинделя
- G Смотровое окно выбора частоты вращения
- H Дверца для обслуживания двигателя/шкива
- I Шкала подъема/опускания шпинделя
- J Маховик подъема/опускания шпинделя
- K Главный выключатель ВКЛ./ВЫКЛ.
- L Защита упора, боковой прижим
- M Защита упора, вертикальный прижим
- S Прижимающие гребенки (Только для JWS-34KS)

### JWS-34KX

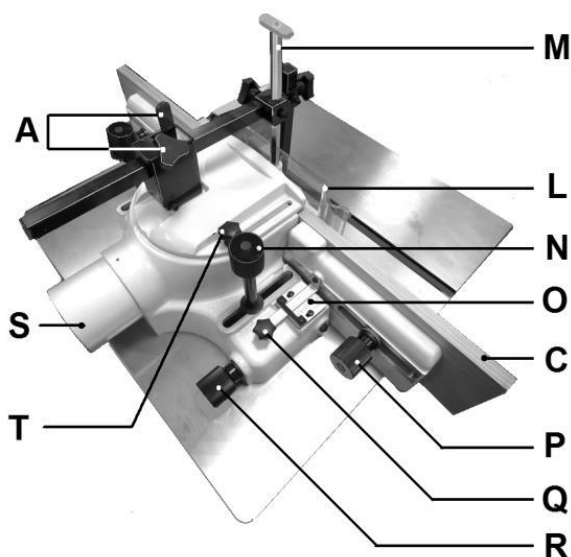


Рисунок 2

### JWS-34KS

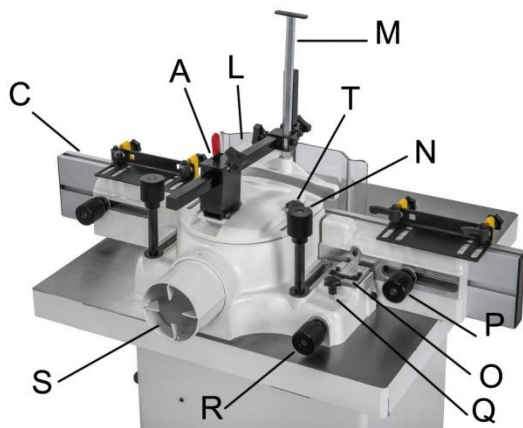


Рисунок 2 А

- N Ручьятки крепления параллельного упора
- O Шкала смещения параллельного упора
- P Фиксатор параллельного упора
- Q Фиксатор смещения параллельного упора
- R Ручка регулировки смещения параллельного упора
- S Вытяжной штуцер
- T Фиксирующая ручка кожуха параллельного упора

### 3.2 Технические характеристики

#### JWS-34KS

Частота вращения шпинделя на холостом ходу по	4000/6000/9000/12000 об/мин
Размеры рабочего стола	635 x 650 мм
Высота рабочего стола	830 мм
Диаметр шпинделя	30 мм
Высота прижима	70 мм
Ход пиноли шпинделя	80 мм
Размер цангового патрона	8,12 и 12,7 мм
Диаметр отверстия стола	160 мм
Макс. диаметр инструмента	180 мм
Макс. высота подъема инструмента над столом	120 мм
Диаметр вытяжного штуцера	100 мм
Габаритные размеры ДхШхВ	635x650x990 мм
Вес	156 кг
Параметры сети	400 В, ~3/PE, 50 Гц
Выходная мощность	2.2 кВт (3 л.с.) S1
Номинальный ток	5 А
Удлинитель (H07RN-F)	4x1,5 мм <sup>2</sup>
Плавкий предохранитель	16А

#### JWS-34KX

Частота вращения шпинделя на холостом ходу по	1700/3500/6000/8000 об/мин
Размеры рабочего стола	635 x 650 мм
Высота рабочего стола	830 мм
Диаметр шпинделя	30 мм
Высота прижима	70 мм
Ход пиноли шпинделя	80 мм
Размер цангового патрона	8,12 и 12,7 мм
Диаметр отверстия стола	160 мм
Макс. диаметр инструмента	180 мм
Макс. высота подъема инструмента над столом	120 мм
Диаметр вытяжного штуцера	100 мм
Габаритные размеры ДхШхВ	635x640x990 мм
Вес	145 кг
Параметры сети	230 В, PE, 50 Гц
Выходная мощность	1.5 кВт (2 л.с.) S1
Параметры сети	400 В, ~3/PE, 50 Гц
Выходная мощность	2.2 кВт (3 л.с.) S1
Номинальный ток	5 А
Удлинитель (H07RN-F)	4x1,5 мм <sup>2</sup>
Плавкий предохранитель	16А

### 3.3 Звуковая эмиссия

Определена в соответствии с EN 848-1.

(Погрешность проверки 4 дБ)

Заготовка из сосновой древесины:

W=100 мм, L=1000 мм, влажность 8,5%

Уровень звукового давления

(по EN ISO 3746):

Холостой ход LwA 83 дБ(А)

Рабочий ход LwA 90 дБ(А)

Уровень звукового давления

(по EN ISO 11202):

Холостой ход LpA 74 дБ(А)

Рабочий ход LpA 83 дБ(А)

Приведенные значения относятся к уровню издаваемого шума и не являются необходимым уровнем для безопасной работы. Хотя имеется связь между уровнем издаваемого звука и степенью его вредного воздействия,

из этого нельзя сделать точного вывода о том, нужны ли дополнительные меры по безопасности.

На уровень шума могут повлиять такие факторы, как: продолжительность резонанса, свободное пространство вокруг станка, наличие других источников шума и т.д. Например, количество станков и выполнение других работ. Допустимый уровень шума на рабочем месте в разных странах может быть различным.

Данная информация представлена для того, чтобы оператор мог лучше оценить риски и опасность.

### 3.4 Оценка выброса пыли

Оценка выброса пыли фрезерного станка JWS-34KX при скорости воздушного потока 20 м/с через отверстие для отвода пыли диаметром 100 мм:

Вакуумметрическое давление 800 Па

Производительность всасывания 565 м<sup>3</sup>/ч

Значение допустимой концентрации 2 мг/м<sup>3</sup> не превышено.

### 3.5 Комплект поставки

Шпиндель 30мм  
Цанги 8 мм, 12 и 12,7 мм  
Параллельный упор  
Разделительная пластина параллельного упора  
Прижимы для заготовки  
Толкатель  
Закругленный кожух  
Угловой упор  
Прижимающие гребенки (Только для JWS-34KS)  
Рабочие инструменты  
Комплект для сборки  
Инструкция по эксплуатации  
Список запасных частей

## 4. Транспортировка и запуск в эксплуатацию

### 4.1 Транспортировка и установка

Для перемещения станка используйте вилочный погрузчик или ручную тележку. Убедитесь, что станок не опрокинется и не упадет во время транспортировки.

Станок разработан для эксплуатации в закрытых помещениях и должен быть надежно установлен на твердой и ровной поверхности. При необходимости станок можно закрепить на поверхности болтами.

Для удобства упаковки станок собран не полностью.

### 4.2 Сборка

Если при распаковке вы обнаружили какие-либо повреждения, возникшие в процессе транспортировки станка, немедленно сообщите о них поставщику. Не запускайте такой станок в работу станок!

Произведите утилизацию упаковки экологически безопасным способом.

Очистите от защитной антикоррозионной смазки все покрытые ею поверхности при помощи мягкого растворителя.

Установите рукоятку на маховик.

Закрепите кожух упора (D, рисунок 3) на верхней части упора двумя винтами в комплекте. Чтобы поднять кожух упора, опустите рукоятку назад.

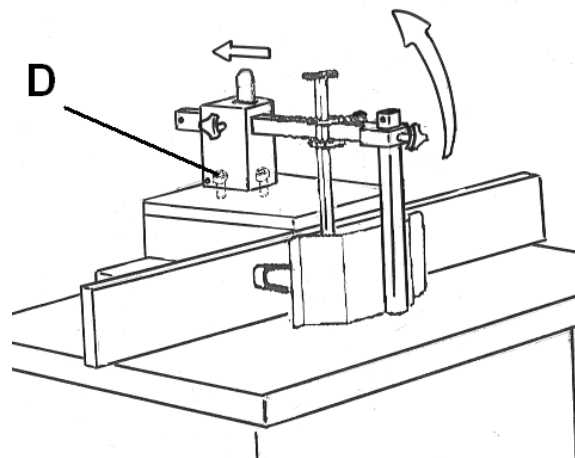


Рисунок 3

### 4.3 Подключение к питающей сети

Питающий провод и все используемые удлинители должны соответствовать информации на табличке станка.

Необходимо использовать плавкие предохранители на 16А.

Используйте только удлинители с маркировкой H07RN-F, и сечением провода не менее 1,5мм<sup>2</sup>.

Провода питания и вилки не должны иметь повреждений.

Работы по подключению и ремонту электрооборудования должны производиться квалифицированным электриком.

#### ВНИМАНИЕ:

- Перед пуском станка убедитесь, что шпиндель вращается свободно и все защитные устройства установлены на своих местах.

Убедитесь, что шпиндель вращается в правильном направлении (против часовой стрелки).

- При неправильном направлении вращения нажмите переключатель фаз внутри штепсельной вилки CSE и поверните его на 180°.

(Для определения правильного направления вращения см. стрелку направления вращения на станке).

### 4.4 Подключение к системе отвода пыли

Перед началом эксплуатации станок должен быть подключен к системе отвода пыли. Эта система должна включаться автоматически при включении станка.

Скорость потока воздуха через вытяжной штуцер должна составлять 20 м/с. Всасывающие гибкие шланги должны быть изготовлены из негорючего материала, и подключаться к контуру заземления станка.

### 4.5 Запуск

Запуск станка осуществляется нажатием на зеленую кнопку. Отключение станка осуществляется нажатием на красную кнопку.

При перегрузке станка срабатывает система защиты двигателя от перегрузки. Примерно через 10 мин. после этого станок остынет достаточно и его можно будет запустить снова.

## 5. Работа на станке

**Правильное положение при работе на станке:** Встаньте с передней стороны станка, сместившись от центра (рисунок 4).

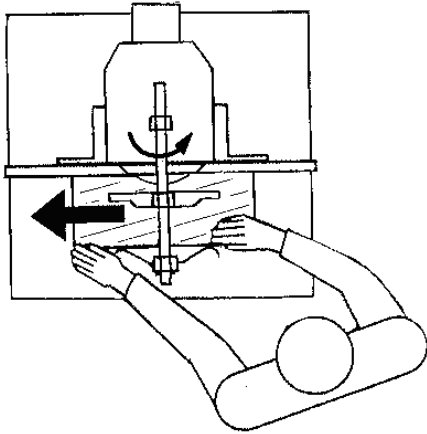


Рисунок 4

### Подача заготовки:

Подавайте заготовку поперек стола станка, направляя ее ладонью, при этом держите пальцы вместе.

Не помещайте руки под или за защитный кожух! Держите руки подальше от вращающегося режущего инструмента.

Подавайте заготовку в направлении противоположном направлению вращения режущего инструмента (рисунок 4).

При обработке концов узкой заготовки используйте толкатель.

При обработке заготовки короче 300 мм используйте приспособление для подачи.

Всегда обрабатывайте заготовку по всей ее длине. Обработка углублений может выполняться только с помощью подходящих продольных упоров заготовки (рисунок 5).... высокая опасность отдачи!!!

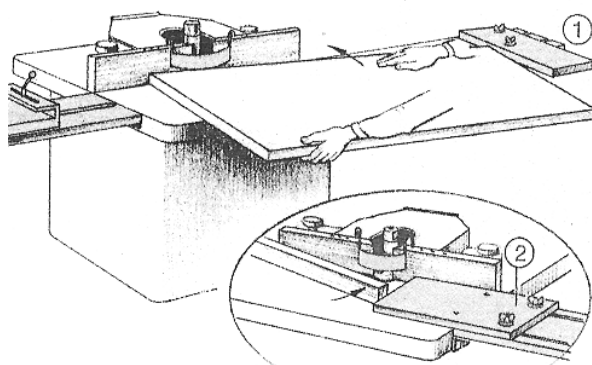


Рисунок 5

При работе с заготовками сложных форм подбирайте приспособления и направляющие для правильной и безопасной подачи заготовки.

Для пазовальных работ требуется специальная каретка (опция) (см. раздел 6.9).

Перед запуском станка надежно зафиксируйте параллельный упор.

Перед обработкой заготовки сделайте пробные проходы на ненужном куске материала.

Для поддержки длинных заготовок используйте специальные роликовые опоры или удлинения стола.

Обрабатывайте только одну заготовку за один проход.

Не работайте на станке со снятыми защитными кожухами – высокая вероятность получения травмы!

Держите руки подальше от вращающегося режущего инструмента.

Не обрабатывайте заготовку, если не можете подать ее правильно и безопасно, расположив руки на достаточном расстоянии от режущего инструмента.

При работе с заготовками сложных форм подбирайте приспособления и направляющие для правильной и безопасной подачи заготовки.

Регулируйте частоту вращения шпинделя в зависимости от диаметра режущего инструмента.

**При работе на станке соблюдайте правила, приведенные в приложении А "техника безопасности" в конце данного руководства.**

А.1: Обработка плит

А.2: Продольная обработка

А.3: Обработка торцов

А.4: Обработка пазов

А.5: Контурная обработка

## 6. Настройка и наладка станка

### Общие указания:

**Работы по настройке и наладке разрешается производить только после того, как станок будет защищен от случайного запуска – для этого необходимо вынуть вилку из розетки.**

После завершения настройки станка убедитесь, что шпиндель вращается свободно.

### 6.1 Настройка частоты вращения шпинделя

#### Внимание:

**Частота вращения шпинделя выбирается в зависимости от диаметра режущего инструмента.**

На рисунке 6 приведена диаграмма соответствия скорости резания в м/с диаметру инструмента и частоте вращения шпинделя.

Аналогичная диаграмма есть на станке.

**JWS-34KX**

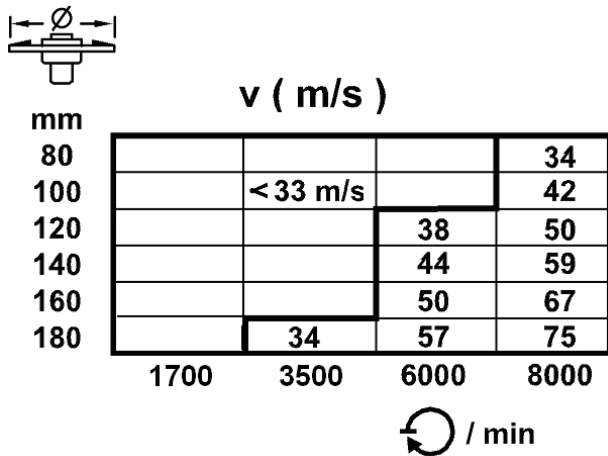


Рисунок 6

JWS-34KS

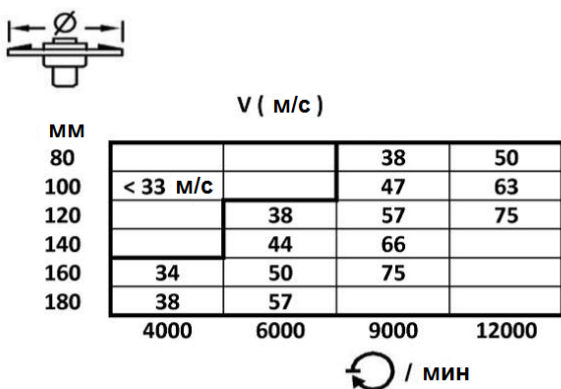


Рисунок 6А

На небольших частотах вращения шпинделя и при меньших диаметрах инструмента повышается риск отдачи заготовки.

Запрещается превышать максимально допустимую частоту вращения (об/мин, мин<sup>-1</sup>), указанную на инструменте.

Обработка фасонными фрезами производится только на максимальных частотах вращения шпинделя (9000 и 12000 об / мин).

Частота вращения устанавливается путем изменения положения клинового ремня на шкивах (рисунок 7).

JWS-34KX

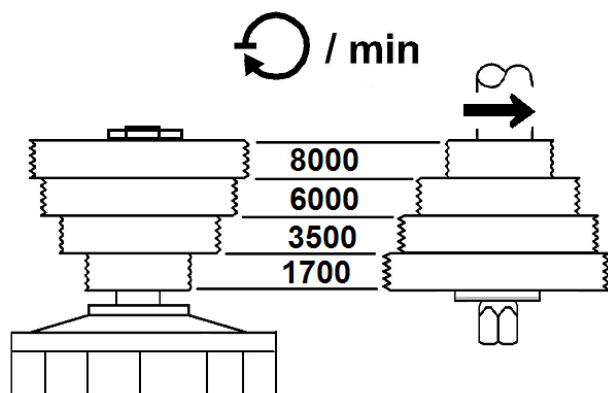


Рисунок 7

JWS-34KS

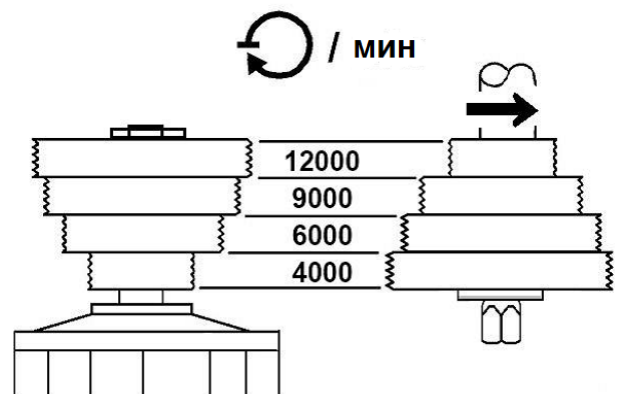


Рисунок 7 А

Диапазон частот вращения:

Для JWS-34KX: 1700, 3500, 6000, 8000 об/мин.

Для JWS-34KS: 4000, 6000, 9000, 12000 об/мин.

Выборную частоту вращения шпинделя можно посмотреть в смотровом окне.

## 6.2 Установка оправки шпинделя

Оправка крепится на шпиндель станка с помощью стержня и гайки.

Установите оправку следующим образом:

Отключите питание станка (вынув вилку из розетки).

Включите блокировку вращения шпинделя.

Вытяните штифт и поверните на 90 ° (рисунок 8).



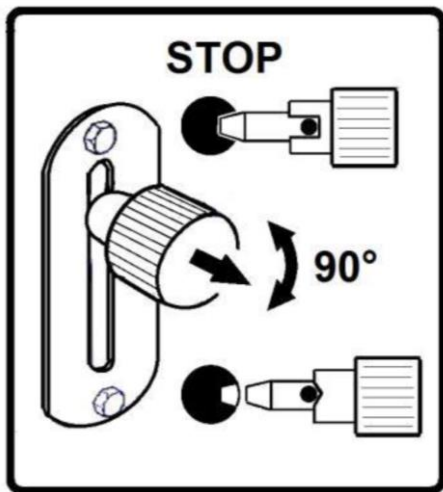


Рисунок 8

Извлеките все кольцевые вставки стола.

Очистите хвостовик оправки и отверстие шпинделя (Т, рисунок 9).

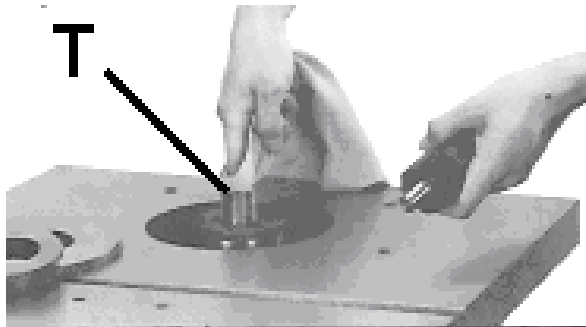


Рисунок 9

1) Наденьте накидную гайку (N, рисунок 10) на шпindelь станка и закрутите примерно на 2 оборота (4 мм) до конца резьбы на конце шпинделя.

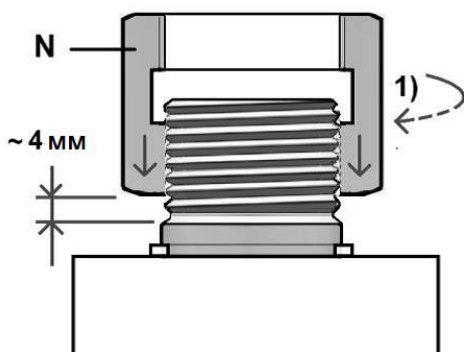


Рисунок 10

2) Установите оправку (А, Рис. 11) на шпindelь и закрепите гайкой (N). Слегка затяните гайку.

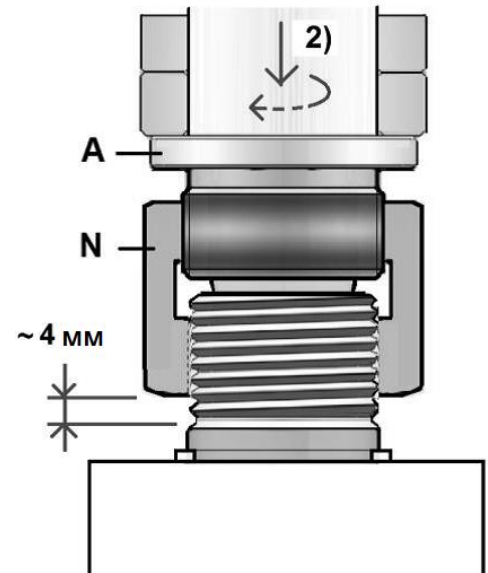


Рисунок 11

3) Вставьте стержень (D, рисунки 12 и 13) в нижнюю часть шпинделя и затяните его ключом в комплекте.

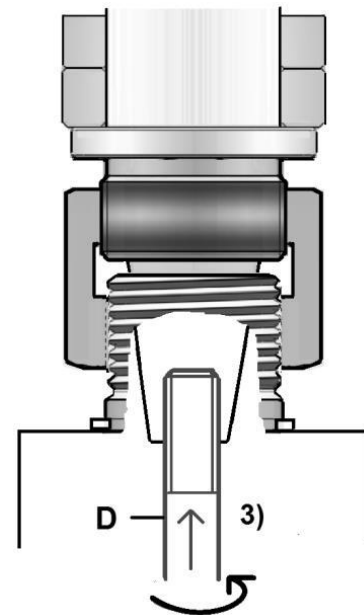


Рисунок 12

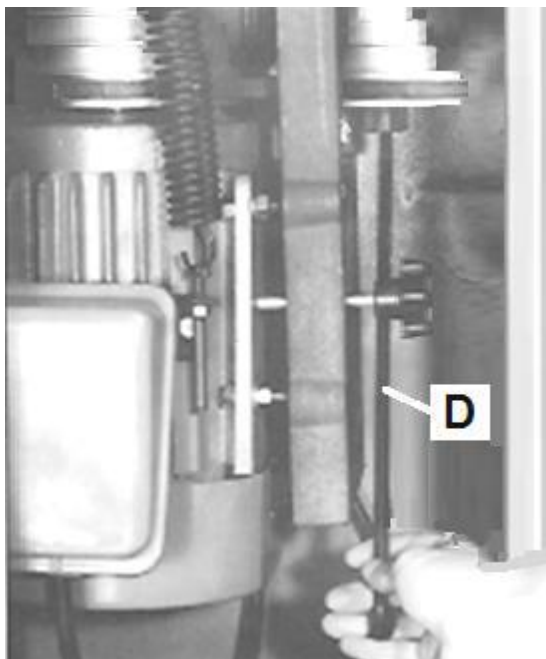


Рисунок 13

4) Крепко затяните гайку оправки (N, Рис. 14) с помощью ключа в комплекте (S, Рис. 15).

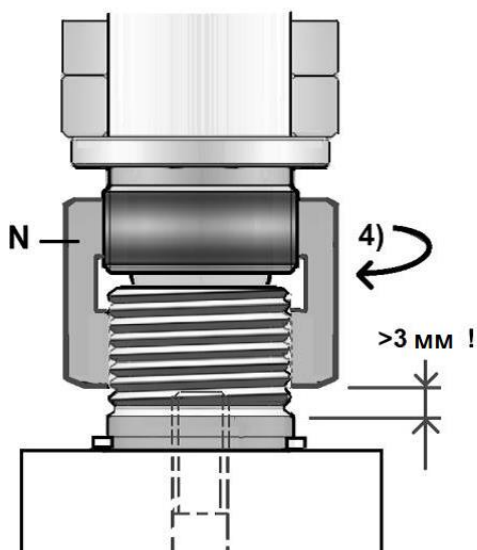


Рисунок 14

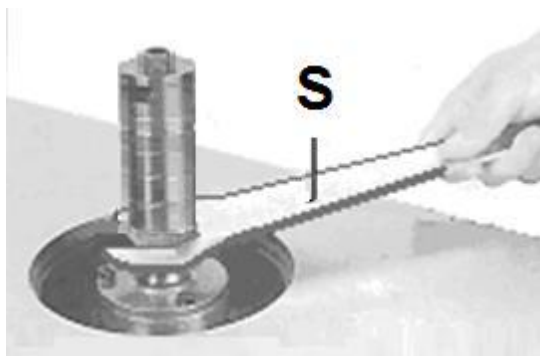


Рисунок 15

**Внимание:**

Проверьте правильность расположения гайки.

Гайка должна располагаться на расстоянии не менее 3 мм до конца резьбы шпинделя.

Установите режущий инструмент (см. раздел 6.4):

Отключите блокировку вращения шпинделя.

Подключите питание станка.

Осторожно запустите станок.

**При снятии оправки шпинделя** сначала извлеките стержень (D, Рис. 12 и 13).

**6.3 Установка цанги**

Отключите питание станка.

Снимите оправку (см. раздел 6.2)

Установите цангу с гайкой (Q, Рис. 16).

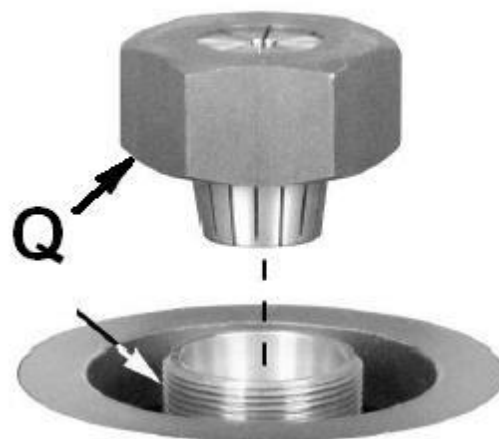


Рисунок 16

Цанги в комплекте:

- цанга Ø 8 мм

- цанга Ø 12 мм.

Для уменьшения вероятности отдачи и травм используйте только режущий инструмент с маркировкой «MAN» и соответствующий EN 847-1 и EN 847-2.

Фасонные фрезы должны быть надеты на вал не менее чем на 20 мм его длины.

Затяните гайку (Q).

Закройте свободное пространство вокруг режущего инструмента кольцевыми вставками стола (A, Рис. 18).

**Внимание:**

На небольших частотах вращения шпинделя и при меньших диаметрах инструмента повышается риск отдачи заготовки.

Обработка фасонными фрезами производится только на максимальных частотах вращения шпинделя (8000 об/мин).

Отключите блокировку вращения шпинделя.

Установите параллельный упор на расстоянии около 5 мм от вращающегося инструмента.

Подключите питание станка.

Осторожно запустите станок.

#### 6.4 Установка режущего инструмента

Замену режущего инструмента можно производить только при включенной блокировке вращения шпинделя и отключенном питании станка (вилка вынута из розетки).

Существует опасность порезаться фрезой. При замене фрез надевайте защитные перчатки.

Очистите поверхность фрез и оправок шпинделя подходящим растворителем (не используйте очищающие средства, которые могут повредить детали из легких металлов).

Для уменьшения вероятности отдачи и травм используйте только режущий инструмент с маркировкой «MAN» и соответствующий EN 847-1 и EN 847-2.

Неправильно подобранный, неправильно установленный, изношенный, треснувший или деформированный режущий инструмент может стать причиной поломки или значительно увеличить риск отдачи.

Установка на станок шлифовального или полировального инструмента не допускается.

Режущий инструмент должен быть установлен на оправке как можно ниже (рисунок 17).

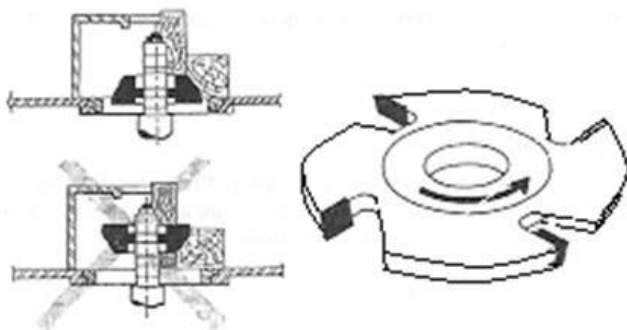


Рисунок 17

При установке фрезы проверьте правильность ее вращения (против часовой стрелки).

Заполните пространство между фрезой и зажимной шайбой распорными кольцами.

Надежно закрепите инструмент с помощью винта. (при затягивании винта не используйте удлинитель гаечного ключа или молоток).

Закройте свободное пространство вокруг режущего инструмента кольцевыми вставками стола (А, рисунок 18).

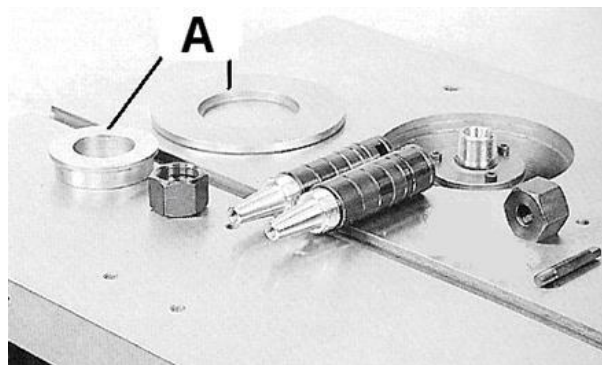


Рисунок 18

#### ВНИМАНИЕ:

Отрегулируйте частоту вращения шпинделя в зависимости от диаметра режущего инструмента.

Запрещается превышать максимально допустимую частоту вращения (об/мин, / мин, мин<sup>-1</sup>), указанную на инструменте.

Отключите блокировку вращения шпинделя.

Установите параллельный упор на расстоянии около 5 мм от вращающегося инструмента.

Подключите питание станка.

Осторожно запустите станок.

#### 6.5 Вертикальное перемещение шпинделя

Положение шпинделя по высоте можно отрегулировать с помощью маховика, предварительно ослабив зажимную рукоятку. Один оборот соответствует смещению на 8 мм (2 мм на каждый ¼ оборота).

#### 6.6 Установка упора

Сначала установите корпус упора. Для этого вкрутите два винта в резьбовые отверстия на столе станка.

Установите панели упора на расстоянии около 5 мм от вращающегося инструмента.

Используйте разделительную пластину (А, рисунок 19), чтобы обеспечить надежную подачу заготовок с небольшими выступами.

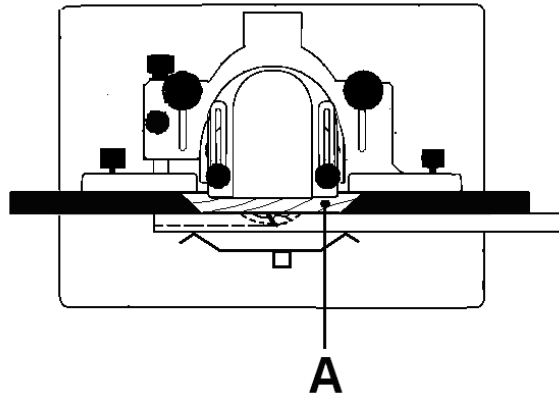


Рисунок 19

Разделительную пластину зажимают между пластинами упора.

Разделительная пластина со временем изнашивается. Если пространство вокруг фрезы станет слишком большим, необходимо изготовить новую пластину.

Заведите ненужную заготовку, чтобы использовать ее для правильной установки упора и кожуха упора.

Отрегулируйте кожух упора так, чтобы было удобно направлять заготовку и защищаться от случайного касания режущего инструмента.

Защитный кожух закреплен на корпусе упора, и его можно открыть для проведения регулировки и доступа к инструменту.

Присоедините корпус упора к системе отвода пыли.

Перед запуском станка убедитесь, что режущий инструмент вращается свободно и все защитные устройства надежно закреплены на своих местах.

### 6.7 Установка закругленного кожуха

Закругленный кожух (рисунок 20) поставляется в комплекте со станком, может быть установлен на столе станка и рассчитан на диаметр инструмента до 150 мм.



Рисунок 20

Сначала установите корпус закругленного кожуха.

Стол станка имеет резьбовое отверстие М8 (А, рисунок 21) и 8-мм отверстие под штифт (Р).

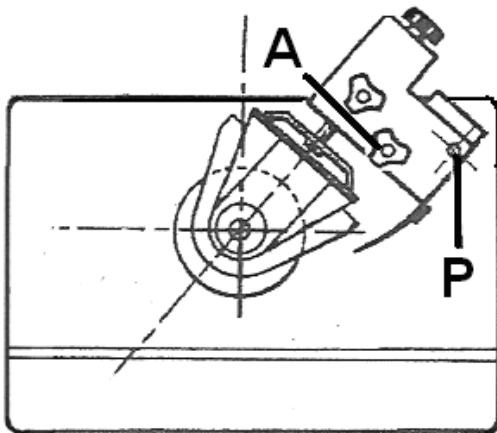


Рисунок 21

Отрегулируйте высоту направляющей пластины (В, рисунок 22) в зависимости от положения и диаметра инструмента и толщины заготовки. Эта деталь направляет заготовку и всегда должна быть выше режущего инструмента.

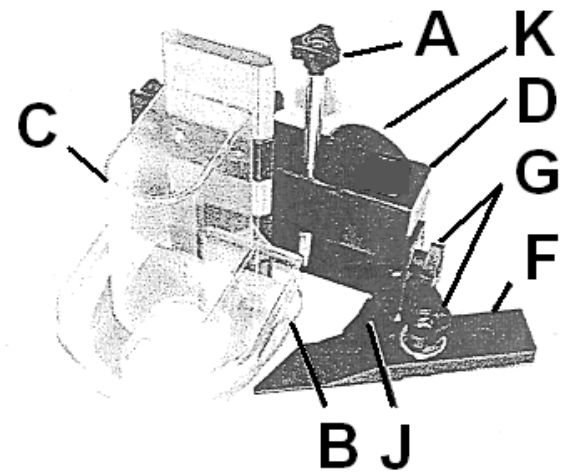


Рисунок 22

С помощью ручки (Е, рисунок 23) установите вытяжной штуцер.

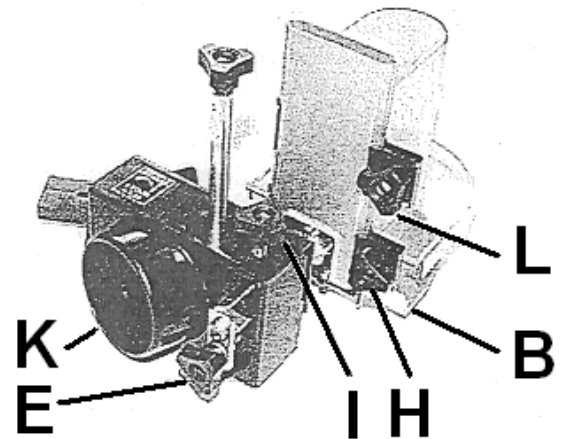


Рисунок 23

Сдвиньте кожух (С) до касания с обрабатываемой заготовкой.

Подключите систему отвода пыли к вытяжному штуцеру (К).

Перед запуском станка убедитесь, что режущий инструмент вращается свободно, а все детали надежно закреплены.

В начале резания переместите заготовку вдоль прямой части направляющей пластины (F). Таким образом, заготовка плавно войдет в зону резания, достигая максимальной глубины резания на отметке направляющей пластины.

Продолжайте перемещать заготовку, выровняв ее по отметке направляющей пластины.

При работе с заготовками сложных форм подбирайте приспособления и направляющие для правильной и безопасной подачи заготовки.

### 6.8 Установка шлифовального шпинделя, только для JWS-34KX

Шлифовальный шпиндель (дополнительная опция) может быть установлен вместо 30-мм оправки шпинделя.

Установку шлифовального шпинделя можно производить только при включенной блокировке вращения шпинделя и отключенном питании станка (вилка вынута из розетки).

На станок можно установить шлифовальные втулки и барабаны диаметром: 25, 38, 50, 75 и 100 мм.

Закройте свободное пространство вокруг шлифовальной втулки кольцевыми вставками стола.

Установите корпус закругленного кожуха для отвода пыли (рисунок 24).

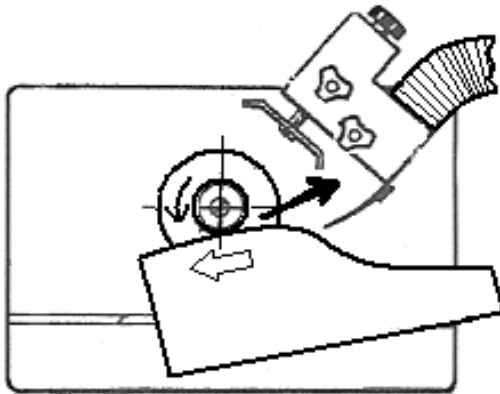


Рисунок 24

#### Внимание:

**Шлифовальный шпиндель может работать только на низкой частоте вращения (1700 об/мин).**

Перед запуском станка убедитесь, что шлифовальный шпиндель вращается свободно, а все детали надежно закреплены.

Подавайте заготовку по прямой через стол станка, направляя заготовку ладонью (держите пальцы вместе).

Держите руки как можно дальше от вращающегося шлифовального барабана.

#### 6.9 Установка каретки для пазовальных работ

Каретка для пазовальных работ (дополнительная опция) размещается на столе станка и движется вдоль Т-образного паза.

Прижим заготовки (С, рисунок 25) и угловой упор (Е) обеспечивают устойчивость заготовки.

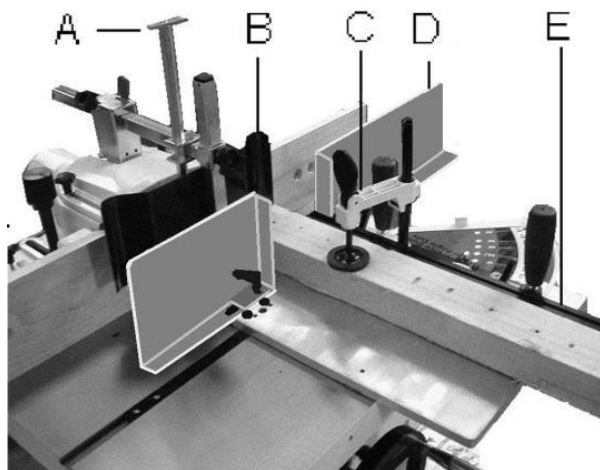


Рисунок 25

Защиты (D) должны быть установлены в непосредственной близости от заготовки и зафиксированы.

- максимальная высота заготовки - 100 мм;

- максимальная ширина заготовки - 120 мм.

Отрегулируйте упор в соответствии с диаметром режущего инструмента.

Кожух упора (B) должен располагаться над инструментом. Вертикальный прижим (A) можно поднять на максимальную высоту.

Перед началом работы убедитесь, что режущий инструмент вращается свободно, а все детали надежно закреплены.

Подавайте заготовку, продвигая каретку к инструменту обеими руками, прижимая заготовку к угловому упору (E).

Держите руки как можно дальше от вращающегося режущего инструмента.

#### Примечание:

**Пазовальные работы требуют определенной мощности и крутящего момента. В большинстве случаев оптимальная частота вращения шпинделя составляет 3500 об / мин.**

#### 6.10 Прижимающие гребенки (только для JWS-35KS)

См. рисунок 26:

Рейсмусовый станок JWS-35KS поставляется с двумя прижимающими гребенками (A, B), установленными на параллельном упоре со стороны подачи и приема заготовки.

1. Ослабьте фиксирующие рукоятки (C) и ручки блокировки (D).
2. Сдвиньте прижимающие гребенки вдоль упора в требуемое положение и затяните фиксирующие рукоятки (C).
3. Поместите заготовку (E) на стол вдоль упора под прижимающую гребенку (A).
4. Установите положение прижимающей гребенки так, чтобы обеспечить умеренное давление на заготовку, а затем затяните ручки блокировки (D).

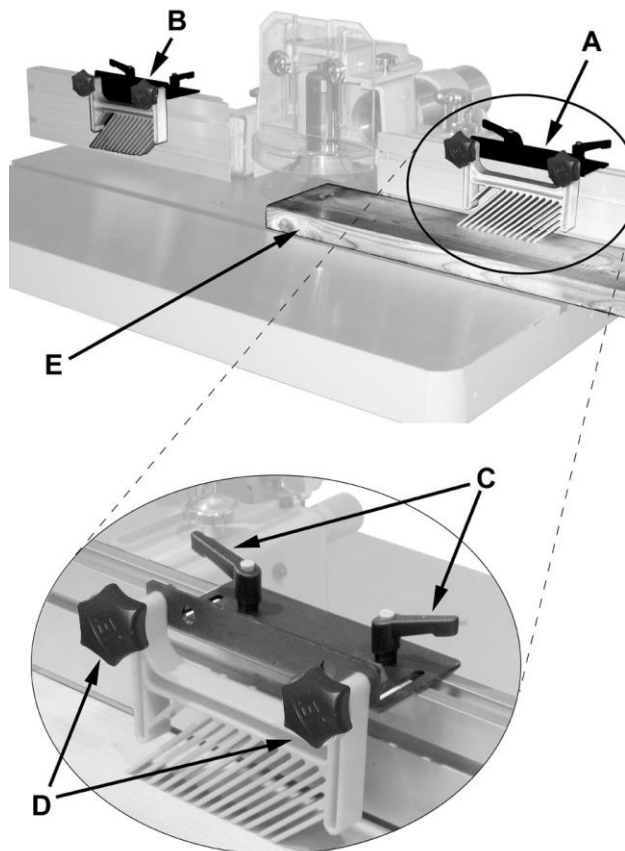


Рисунок 26

## 7. Проверка и техническое обслуживание

### Общие указания:

Перед проведением работ по техническому обслуживанию обезопасьте станок от случайного запуска, выдернув вилку из розетки.

Регулярно проводите очистку станка.

Ежедневно проверяйте надлежащее функционирование системы отвода пыли.

Неисправные защитные приспособления должны быть немедленно заменены.

После завершения работ по очистке, ремонту и техническому обслуживанию незамедлительно установите на свои места все защитные приспособления.

Ремонт и техническое обслуживание электрического оборудования разрешается проводить только квалифицированным электрикам.

### Приводной ремень:

Регулярно проверяйте натяжение ремня.

### Аварийный останов двигателя:

Аварийный останов двигателя работает электромеханически (двигатель со встроенным тормозом). Если время отключения превышает 10 секунд, необходимо заменить узел аварийного останова двигателя (JET, артикул: JWS34-BME).

Немедленно обратитесь в сервисный центр Jet.

## 8. Устранение неисправностей

### Двигатель не запускается

\*Отсутствует питание -

Проверьте подключение к сети и предохранитель.

\* Неисправный выключатель, двигатель или провод питания -

Обратитесь к электрику.

\* Сработала система защиты двигателя от перегрузки - подождите 10 минут и запустите станок снова.

\* Включена блокировка вращения шпинделя.

### Режущий инструмент не раскручивается до требуемой частоты

\* Слишком большой или тяжелый инструмент -

выберите меньшую частоту вращения шпинделя.

\* Удлинитель слишком тонкий или слишком длинный -

Организуйте подачу питания в соответствии с требованиями станка.

\* Клиновой ремень натянут слишком сильно -

отрегулируйте натяжение ремня.

### Неправильное направление вращения шпинделя

\* Неправильное расположение фаз источника питания –

Нажмите и поверните фазоинвертор на 3-фазной вилке.

### Станок сильно вибрирует

\*Станок установлен на неровной поверхности-

Отрегулируйте стенд так, чтобы выровнять положение станка.

\* Повреждена фреза -

немедленно замените фрезу.

### Низкое качество обработанной поверхности

\*Режущий инструмент износился -

Замените режущий инструмент.

\*Зубья фрезы забили стружкой -

Удалите стружку.

\*Слишком низкая скорость резания-

Установите подходящую скорость.

\*Слишком глубокий рез -

Обработайте заготовку в несколько проходов.

\*Обработка против волокон-

Поверните заготовку.

\* Заготовка неоднородная.

\* Влажность заготовки слишком высокая.

### Отдача

\* Плохо отрегулирован параллельный упор -

По возможности используйте разделительную вставку.

\* Отверстие стола слишком большое -

Установите кольцевые вставки стола.

\* Недостаточный прижим детали -

Отрегулируйте прижимы.

#### **Пиноль шпинделя плохо регулируется**

\* Недостаточно смазки -

Смажьте пиноль шпинделя.

\*Пиноль зажата.

#### **Низкая производительность обработки**

\*Проскальзывает ремень-

Натяните ремень.

\*На столе скопилась смола -

Очистите и покройте воском поверхности стола.

### **9. Защита окружающей среды**

Защищайте окружающую среду.

Станок содержит ценные материалы, которые могут быть восстановлены или утилизированы. Пожалуйста, сдайте станок на утилизацию в специализированную организацию.



Знак отдельного сбора электрического и электронного оборудования в соответствии с Директивой WEEE (Директива 2012/19 / ЕС). Действует только в пределах Европейского Союза

### **10. Дополнительные принадлежности**

#### **Артикул 10000251**

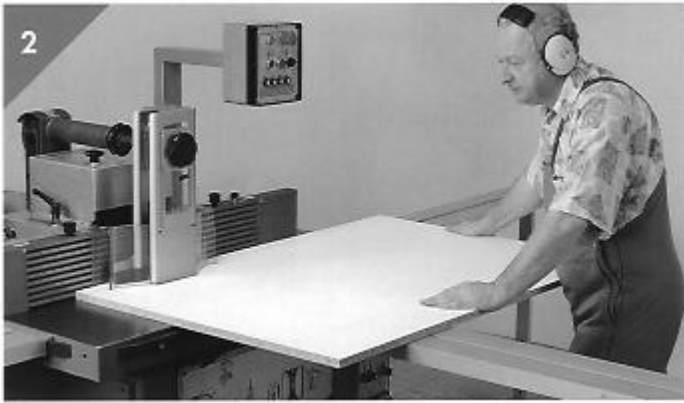
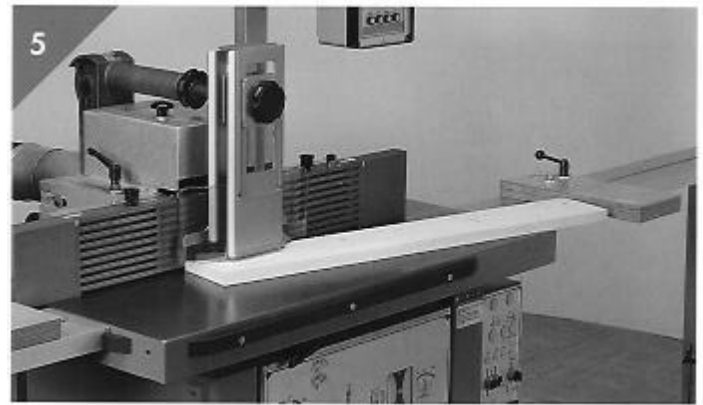
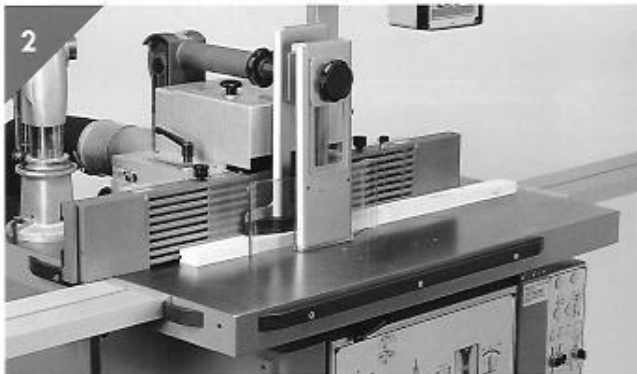
Сменный фрезерный шпиндель диаметром 30 мм

#### **Артикул 708384**

Цанговый зажим 1/2 дюйма

### **11. Техника безопасности**

См. приложение А в конце данной инструкции.

**A1****A3****A4****A2****A5**

<b>Архангельск</b> (8182)63-90-72	<b>Иваново</b> (4932)77-34-06	<b>Липецк</b> (4742)52-20-81	<b>Пенза</b> (8412)22-31-16	<b>Ставрополь</b> (8652)20-65-13
<b>Астана</b> (7172)727-132	<b>Ижевск</b> (3412)26-03-58	<b>Магнитогорск</b> (3519)55-03-13	<b>Пермь</b> (342)205-81-47	<b>Сурут</b> (3462)77-98-35
<b>Астрахань</b> (8512)99-46-04	<b>Иркутск</b> (395)279-98-46	<b>Москва</b> (495)268-04-70	<b>Ростов-на-Дону</b> (863)308-18-15	<b>Тверь</b> (4822)63-31-35
<b>Барнаул</b> (3852)73-04-60	<b>Казань</b> (843)206-01-48	<b>Мурманск</b> (8152)59-64-93	<b>Рязань</b> (4912)46-61-64	<b>Томск</b> (3822)98-41-53
<b>Белгород</b> (4722)40-23-64	<b>Калининград</b> (4012)72-03-81	<b>Набережные Челны</b> (8552)20-53-41	<b>Самара</b> (846)206-03-16	<b>Тула</b> (4872)74-02-29
<b>Брянск</b> (4832)59-03-52	<b>Калуга</b> (4842)92-23-67	<b>Нижний Новгород</b> (831)429-08-12	<b>Санкт-Петербург</b> (812)309-46-40	<b>Тюмень</b> (3452)66-21-18
<b>Владивосток</b> (423)249-28-31	<b>Кемерово</b> (3842)65-04-62	<b>Новокузнецк</b> (3843)20-46-81	<b>Саратов</b> (845)249-38-78	<b>Ульяновск</b> (8422)24-23-59
<b>Волгоград</b> (844)278-03-48	<b>Киров</b> (8332)68-02-04	<b>Новосибирск</b> (383)227-86-73	<b>Севастополь</b> (8692)22-31-93	<b>Уфа</b> (347)229-48-12
<b>Вологда</b> (8172)26-41-59	<b>Краснодар</b> (861)203-40-90	<b>Омск</b> (3812)21-46-40	<b>Симферополь</b> (3652)67-13-56	<b>Хабаровск</b> (4212)92-98-04
<b>Воронеж</b> (473)204-51-73	<b>Красноярск</b> (391)204-63-61	<b>Орел</b> (4862)44-53-42	<b>Смоленск</b> (4812)29-41-54	<b>Челябинск</b> (351)202-03-61
<b>Екатеринбург</b> (343)384-55-89	<b>Курск</b> (4712)77-13-04	<b>Оренбург</b> (3532)37-68-04	<b>Сочи</b> (862)225-72-31	<b>Череповец</b> (8202)49-02-64

**Киргизия** (996)312-96-26-47   **Казахстан** (772)734-952-31   **Таджикистан** (992)427-82-92-69