



212

ВЕРТИКАЛЬНО-СВЕРЛИЛЬНЫЙ СТАНОК

GB
Operating Instructions

D
Gebrauchsanleitung

F
Mode d'emploi

RUS ✓
Инструкция по эксплуатации



По вопросам продаж и поддержки обращайтесь:

Архангельск (8182)63-90-72
Астана +7(7172)727-132
Астрахань (8512)99-46-04
Барнаул (3852)73-04-60
Белгород (4722)40-23-64
Брянск (4832)59-03-52
Владивосток (423)249-28-31
Волгоград (844)278-03-48
Вологда (8172)26-41-59
Воронеж (473)204-51-73
Екатеринбург (343)384-55-89
Иваново (4932)77-34-06
Ижевск (3412)26-03-58
Иркутск (395) 279-98-46

Казань (843)206-01-48
Калининград (4012)72-03-81
Калуга (4842)92-23-67
Кемерово (3842)65-04-62
Киров (8332)68-02-04
Краснодар (861)203-40-90
Красноярск (391)204-63-61
Курск (4712)77-13-04
Липецк (4742)52-20-81
Магнитогорск (3519)55-03-13
Москва (495)268-04-70
Мурманск (8152)59-64-93
Набережные Челны (8552)20-53-41
Нижний Новгород (831)429-08-12

Новокузнецк (3843)20-46-81
Новосибирск (383)227-86-73
Омск (3812)21-46-40
Орел (4862)44-53-42
Оренбург (3532)37-68-04
Пенза (8412)22-31-16
Пермь (342)205-81-47
Ростов-на-Дону (863)308-18-15
Рязань (4912)46-61-64
Самара (846)206-03-16
Санкт-Петербург (812)309-46-40
Саратов (845)249-38-78
Севастополь (8692)22-31-93
Симферополь (3652)67-13-56

Смоленск (4812)29-41-54
Сочи (862)225-72-31
Ставрополь (8652)20-65-13
Сургут (3462)77-98-35
Тверь (4822)63-31-35
Томск (3822)98-41-53
Тула (4872)74-02-29
Тюмень (3452)66-21-18
Ульяновск (8422)24-23-59
Уфа (347)229-48-12
Хабаровск (4212)92-98-04
Челябинск (351)202-03-61
Череповец (8202)49-02-64
Ярославль (4852)69-52-93

Киргизия (996)312-96-26-47

Казахстан (772)734-952-31

Таджикистан (992)427-82-92-69

Эл. почта: jte@nt-rt.ru || Сайт: <http://jet.nt-rt.ru>

Инструкция по эксплуатации сверлильного станка мод 212

Уважаемый покупатель,

Большое спасибо за доверие, которое Вы оказали нам, купив наш новый станок PROMAC. Эта инструкция разработана для владельцев и обслуживающего персонала сверлильного станка типа 212 с целью обеспечения надежного пуска в работу и эксплуатации станка, а также его технического обслуживания. Обратите, пожалуйста, внимание на информацию этой инструкции по эксплуатации и прилагаемых документов. Полностью прочитайте эту инструкцию, особенно указания по технике безопасности, прежде чем Вы смонтируете станок, запустите его в эксплуатацию или будете проводить работы по техническому обслуживанию. Для достижения максимального срока службы и производительности Вашего станка тщательно следуйте, пожалуйста, нашим указаниям.

1. ГАРАНТИЙНЫЕ ОБЯЗАТЕЛЬСТВА PROMAC

Компания PROMAC стремится к тому, чтобы ее продукты отвечали высоким требованиям клиентов по качеству и стойкости.

PROMAC гарантирует первому владельцу, что каждый продукт не имеет дефектов материалов и дефектов обработки, а именно:

2 ГОДА ГАРАНТИИ PROMAC В СООТВЕТСТВИИ С НИЖЕПЕРЕЧИСЛЕННЫМИ ГАРАНТИЙНЫМИ ОБЯЗАТЕЛЬСТВАМИ.

1.1 Гарантийный срок 2 (два) года со дня продажи. Днем продажи является дата оформления товарно-транспортных документов и/или дата заполнения Гарантийного талона.

1.2 Гарантийный, а также негарантийный и послегарантийный ремонт производится только в сервисных центрах, указанных в гарантийном талоне, или авторизованных сервисных центрах.

1.3 После полной выработки ресурса оборудования рекомендуется сдать его в сервис-центр для последующей утилизации.

1.4 Гарантия распространяется только на производственные дефекты, выявленные в процессе эксплуатации оборудования в период гарантийного срока.

1.5 В гарантийный ремонт принимается оборудование при обязательном наличии правильно оформленных документов: гарантийного талона, согласованного с сервис-центром образца с указанием заводского номера, даты продажи, штампом торговой организации и подписью покупателя, а так же при наличии кассового чека, свидетельствующего о покупке.

1.6 Гарантия не распространяется на:

- сменные принадлежности (аксессуары), например: сверла, буры; сверлильные и токарные патроны всех типов и кулачки и цанги к ним; подошвы шлифовальных машин и т.п. (см. список сменных принадлежностей (аксессуаров) PROMAC);
- быстроизнашиваемые детали, например: угольные щетки, приводные ремни, защитные кожухи, направляющие и подающие резиновые ролики, подшипники, зубчатые ремни и колеса и прочее (см. инструкцию по оценке гарантийности и ремонта оборудования PROMAC). Замена их является платной услугой;
- оборудование PROMAC со стертым полностью или частично заводским номером;
- шнуры питания, в случае поврежденной изоляции замена шнура питания обязательна.

1.7 Гарантийный ремонт не осуществляется в следующих случаях:

- при использовании оборудования не по назначению, указанному в инструкции по эксплуатации;
- при механических повреждениях оборудования;
- при возникновении недостатков из-за действий третьих лиц, обстоятельств непреодолимой силы, а также неблагоприятных атмосферных или иных внешних воздействий на оборудование, таких как дождь, снег, повышенная влажность, нагрев, агрессивные среды и др.;
- при естественном износе оборудования (полная выработка ресурса, сильное внутреннее или внешнее загрязнение, ржавчина);
- при возникновении повреждений из-за несоблюдения предусмотренных инструкцией условий эксплуатации (см. главу «Техника безопасности»);
- при порче оборудования из-за скачков напряжения в электросети;
- при попадании в оборудование посторонних предметов, например песка, камней, насекомых, материалов или веществ, не являющихся отходами, сопровождающими применение по назначению;
- при повреждении оборудования вследствие несоблюдения правил хранения, указанных в инструкции;
- после попыток самостоятельного вскрытия, ремонта, внесения конструктивных изменений, несоблюдения правил смазки оборудования;

- при повреждении оборудования из-за небрежной транспортировки. Оборудование должно перевозиться в собранном виде в упаковке, предотвращающей механические или иные повреждения и защищающей от неблагоприятного воздействия окружающей среды.

1.8 Гарантийный ремонт частично или полностью разобранного оборудования исключен.

1.9 Профилактическое обслуживание оборудования, например: чистка, промывка, смазка, в период гарантийного срока является платной услугой.

1.10 Настройка, регулировка, наладка и техническое обслуживание оборудования осуществляются покупателем.

1.12 По окончании срока службы рекомендуется обратиться в сервисный центр для профилактического осмотра оборудования.

Эта гарантия не распространяется на те дефекты, которые вызваны прямыми или косвенными нарушениями, невнимательностью, случайными повреждениями, неквалифицированным ремонтом, недостаточным техническим обслуживанием, а также естественным износом.

Гарантия PROMAC начинается с даты продажи первому покупателю.

PROMAC возвращает отремонтированный продукт или производит его замену бесплатно. Если будет установлено, что дефект отсутствует или, его причины не входят в объем гарантии PROMAC, то клиент сам несет расходы за хранение и обратную пересылку продукта.

PROMAC оставляет за собой право на изменение деталей и принадлежностей, если это будет признано целесообразным.

2. Безопасность

2.1 Применение согласно предписанию

Данный станок предназначен исключительно для сверления дерева, расщепляемых пластмасс и металлов.

Обработка других материалов является недопустимой или в особых случаях может производиться после консультации с производителем станка.

Запрещается обрабатывать магний –высокая опасность возгорания!

Применение по назначению включает в себя также соблюдение инструкций по эксплуатации и техническому обслуживанию, предоставленных изготовителем.

Станок разрешается обслуживать лицам, которые ознакомлены с его работой и техническим обслуживанием и предупреждены о возможных опасностях.

Необходимо соблюдать также установленный законом возраст рабочего.

Наряду с указаниями по технике безопасности, содержащимися в инструкции по эксплуатации, и особыми предписаниями Вашей страны необходимо принимать во внимание общепринятые технические правила работы на метало- и деревообрабатывающих станках.

Каждое отклоняющееся от этих правил использование, рассматривается как неправильное применение и изготовитель не несет ответственности за повреждения, происшедшие в результате этого. Ответственность несет только пользователь.

2.2 Общие указания по технике безопасности.

Метало- и деревообрабатывающие станки при неквалифицированном обращении представляют определенную опасность. Поэтому для безопасной работы необходимо соблюдение имеющихся предписаний по технике безопасности и нижеследующих указаний.

Прочитайте и изучите полностью инструкцию по эксплуатации, прежде чем Вы начнете монтаж станка и работу на нем.

Храните инструкцию по эксплуатации, защищая ее от грязи и влаги, рядом со станком и передавайте ее дальше новому владельцу станка.

На станке не разрешается проводить какие-либо изменения, дополнения и перестроения.

Ежедневно перед включением станка проверяйте безупречную работу и наличие необходимых защитных приспособлений.

Необходимо сообщать об обнаруженных недостатках на станке или защитных приспособлениях и устранять их с привлечением уполномоченных для этого работников. В таких случаях не проводите на станке никаких работ, обезопасьте станок посредством отключения сетевого штекера.

Для защиты длинных волос необходимо надевать головной убор или косынку.
Работайте в плотно прилегающей одежде. Снимайте украшения, кольца и наручные часы.
Носите защитную обувь, ни в коем случае не работайте в прогулочной обуви.
Используйте средства индивидуальной защиты, предписанные для работы согласно инструкциям.

При работе на станке **не надевать перчатки.**

При работе надевайте защитные очки.

Станок должен быть установлен так, чтобы было достаточно места для его обслуживания и подачи заготовок.

Следите за хорошим освещением.

Следите за тем, чтобы станок устойчиво стоял на твердом и ровном основании.

Следите за тем, чтобы электрическая проводка не мешала рабочему процессу, и чтобы об нее нельзя было споткнуться.

Содержите рабочее место свободным от мешающих заготовок и прочих предметов.

Никогда не пытайтесь схватиться за подвижные элементы станка во время его работы.

Будьте внимательны и сконцентрированы. Серьезно относитесь к работе.

Никогда не работайте на станке под воздействием психотропных средств, таких как алкоголь и наркотики. Принимайте во внимание, что медикаменты также могут оказывать вредное воздействие на Ваше состояние.

Удаляйте детей и посторонних лиц с рабочего места.

Не оставляйте без присмотра работающий станок.

Перед уходом с рабочего места отключите станок.

Не используйте станок поблизости от мест хранения горючих жидкостей и газов.
Принимайте во внимание возможности сообщения о пожаре и борьбе с огнем, например с помощью расположенных на пожарных щитах огнетушителей.

Не применяйте станок во влажных помещениях и не подвергайте его воздействию дождя.

Перед обработкой удалите из заготовок гвозди, стружку и другие инородные предметы.

Используйте для работы только хорошо заточенные инструменты.

Обрабатывайте только заготовки, которые надежно лежат на столе.

Никогда не эксплуатируйте станок с открытым защитным экраном и кожухом ременной передачи.

Перед началом работы удалите из патрона ключ и уберите прочие инструменты.

Удаляйте стружку и заготовки только при остановленном станке.

Не становитесь на станок.

Работы на электрическом оборудовании станка разрешается проводить только квалифицированным электрикам.

Немедленно заменяйте поврежденный сетевой кабель.

Работы по переоснащению, регулировке и очистке станка производить только при полной остановке станка и при вытасненном сетевом штекере.

Сохраняйте безопасное расстояние между Вашими пальцами и вращающимся сверлом, следите, чтобы Ваши руки или заготовка не соскользнули.

Обезопасьте заготовку от прокручивания вместе со сверлом.
Используйте зажимы, тиски или иные вспомогательные устройства для фиксации заготовки.
Никогда не пытайтесь удержать заготовку только руками.

Всегда, когда это только возможно, упирайте заготовку в стойку, чтобы предотвратить ее прокручивание.

Если заготовка для этого слишком короткая, или стол был наклонен, прочно зажмите заготовку на столе.

Используйте пазы в столе или устанавливаемые упоры и прижимы.

Всегда прикручивайте тиски к столу.

Никогда не работайте на весу (свободно удерживаемая заготовка без опоры о стол), кроме полировочных работ.

Проверяйте надлежащее крепление сверлильной головки и сверлильного стола, прежде чем начать работу.

Не производите регулировки сверлильной головки или сверлильного стола, когда станок работает.

Если центр тяжести заготовки расположен за пределами стола, прочно закрепите заготовку на столе или используйте роликовый упор.

Не используйте инструменты с проволочными щетками, фрезы, режущие диски и шлифовальные диски на этом станке.

Внимание, летящие элементы при установке возвратной пружины. Точно следуйте указаниям в разделе 6.5.

2.3 Остаточные опасности

Даже при использовании станка в соответствии с инструкциями имеются следующие остаточные опасности:

Опасность травмы вследствие вращающегося сверла.

Опасность из-за шума и пыли.

Обязательно надевать средства индивидуальной защиты, такие как защитные очки и наушники.

Использовать вытяжную установку!

Опасность поражения электрическим током при неправильной прокладке кабеля.

3. Спецификация станка

3.1 Технические характеристики модели 212:

Максимальный диаметр сверления.....	16 мм
Частота вращения шпинделя ..	490–2510 об/мин
Количество скоростей вращения	5
Конус шпинделя	МК-2
Вылет шпинделя	168 мм
Ход пиноли шпинделя	80 мм
Диаметр пиноли	40 мм
Расстояние шпиндель-стол	445 мм
Расстояние шпиндель основание	640 мм
Диаметр стойки	73 мм
Размер стола.....	265x265 мм
Размер основания	205x205 мм
Мощность двигателя	0,37 кВт/S ₁ 100%
Потребляемая мощность	0,87 кВт/S ₆ 40%
Габаритные размеры.....	970x320x560 мм
Масса.....	45 кг
Сетевое питание	230В 50 Гц

***Примечание:** Спецификация данной инструкции является общей информацией. Данные технические характеристики были актуальны на момент издания руководства по эксплуатации. Производитель оставляет за собой право на изменение конструкции и комплектации оборудования без уведомления потребителя.

Настройка, регулировка, наладка и техническое обслуживание оборудования осуществляются покупателем.

В технических характеристиках станков указаны предельные значения зон обработки, для оптимального подбора оборудования и увеличения сроков эксплуатации выбирайте станки с запасом.

Станок предназначен для эксплуатации в закрытых помещениях с температурой от 10 до 35°C и относительной влажностью не более 80%.

Во избежании преждевременного выхода электродвигателя станка из строя и увеличения ресурса его работы необходимо: регулярно очищать электродвигатель от стружки и пыли; контролировать надежность контактов присоединенных силовых кабелей; контролировать соответствие сечения силового или удлинительного кабеля.

Обслуживающий персонал должен иметь соответствующий допуск на эксплуатацию и проведение работ на оборудовании оснащенного электродвигателем напряжением питания 380В, 50Гц.

3.2 Уровень шума

Испытание на шум проводится в соответствии с разделом 1.7.42 и директивы 2006/42/EG о механизмах. Когда сверлильный станок работает под нормальной, равномерной нагрузкой, уровень звука (IEC 651 - IEC 804) ниже 70 дБ. Однако, этот уровень звука может увеличиться для различных материалов трудных для того чтобы подвергнуть механической обработке поэтому обслуживающий персонал должен носить защиту ушей.

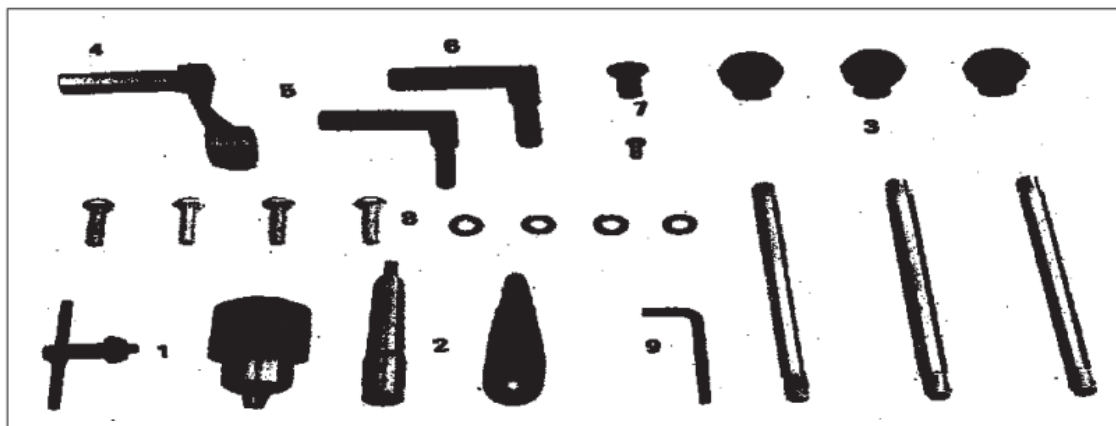
Приведенные значения относятся к уровню испускания шума и не являются необходимым уровнем для безопасной работы. Эта информация пригодна для того, чтобы дать возможность пользователю станка лучше оценить подвержение опасности и возможные риски.

3.3 Распаковка машины

Извлеките компоненты машины из упаковки и проверьте их в соответствии со следующим перечнем.

3.4 Объем поставки

1. Сверлильный патрон 13 мм с ключом
2. Переходник МК2/В18
3. Ручка с планками (3)
4. Ручка подъема стола
5. Стопорная ручка
6. Стопорная ручка
7. Рукоятка
8. Винт с стопорной шайбой (3)
9. Шестигранник



4. Транспортировка и пуск в эксплуатацию

4.1. Транспортировка и установка

Установка станка должна производиться в закрытом помещении, при этом являются вполне достаточными условия обычной мастерской.

Поверхность, на которой устанавливается станок, должна быть достаточно ровной и способной выдерживать нагрузки.

При необходимости станок можно жестко закрепить на устанавливаемой поверхности.

По соображениям упаковки станок поставляется не полностью смонтированным.

4.2 Монтаж

Если Вы при распаковке обнаружили повреждения вследствие транспортировки, немедленно сообщите об этом Вашему продавцу, не запускайте станок в работу!

Утилизируйте, пожалуйста, упаковку в соответствии с требованиями охраны окружающей среды.

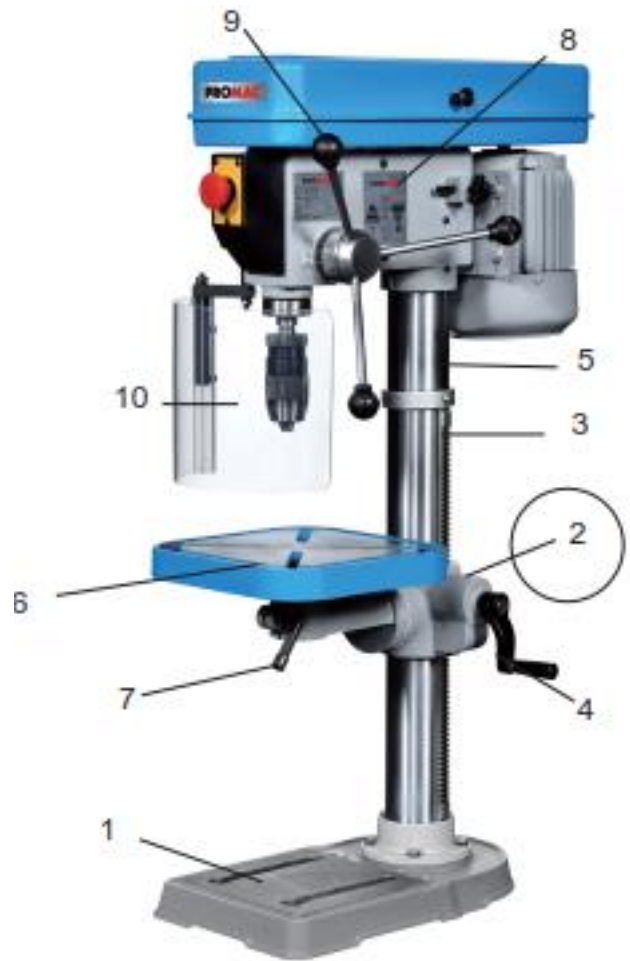
Удаляйте защитную транспортную смазку с помощью мягких растворителей.

Соберите машину, как показано на рисунке.

1. Установите колонку на основание (1) и закрепите ее с помощью винтов и шайб.
2. Установите фланец колонки (2) вместе с вставляющейся стойкой (3) на колонне. Установите ручку подъема стола (4) и закрепите ее винтом.
3. Установите кольцо (5) и закрепите его винтами.
4. Установите рабочий стол (6) на фланец (2).
5. Вверните запорный рычаг (7).
6. Установите головку (8) на колонну и выровняйте ее правильно с базой. Затянуть винты.
7. Установите рычаги подачи (9).
8. Установите защиту чипа (10).

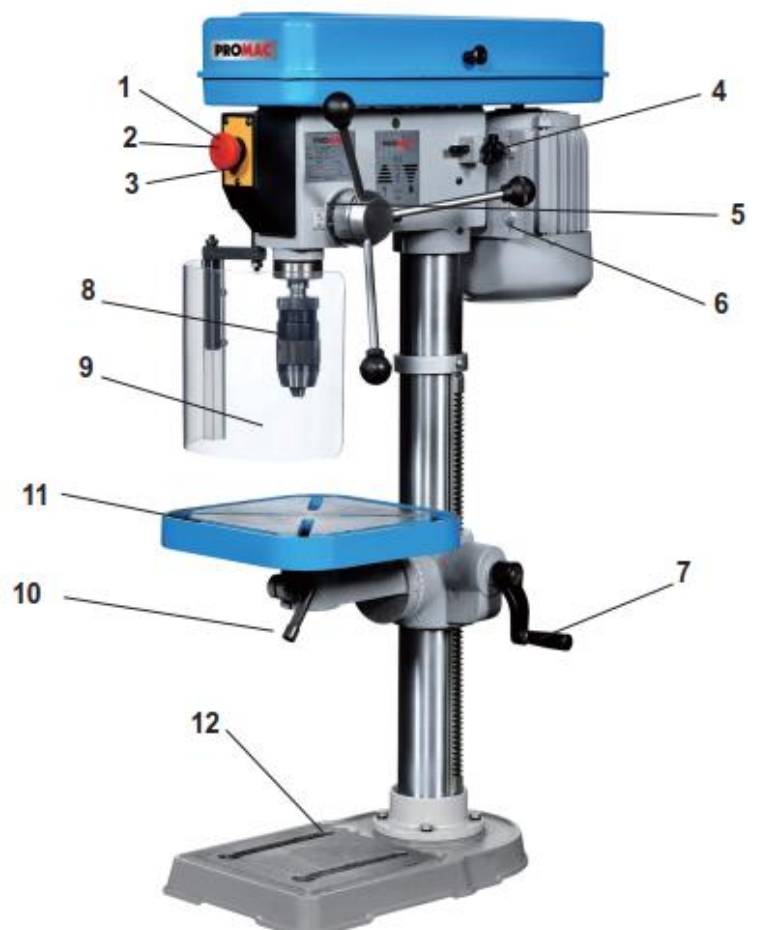
Примечание к пункту 2

После установки фланца, пожалуйста, снимите винт; это требуется только для облегчения сборки.



Основные рабочие элементы

1. Кнопка включения
2. Аварийный выключатель
3. Кнопка стоп
4. Натяжитель клинового ремня
5. Ограничитель глубины
6. Ручки подачи шпинделя
7. Ручка подъема стола
8. Сверлильный патрон
9. Защитный экран
10. Стопорный винт
11. Поворотный рабочий стол
12. Основание



Сборка машины

1. Надежно закрепите рабочий стол на колонне.

2. Соберите машину в месте, где обеспечивается равномерная температура. Убедитесь что установочная площадка для машины не подвергается воздействию прямых солнечных лучей, в противном случае это может привести к деформации и потере точности.

3. Основание машины имеет два прорезных отверстия для крепежных винтов. Перед затягиванием винтов проверьте что рабочий стол выровнен в продольном и поперечном направлениях относительно вращающегося шпинделя. Используйте шкалу с точностью 1/1000 и вставьте его вместе с конусом шпинделя в шпиндель для выравнивания рабочего стола. Для правильного выравнивания, пожалуйста, вставьте прокладки подходящей толщины (чтобы быть определяется с помощью щупа) между монтажной поверхностью и основанием машины.

Очистка и смазка новой машины

Перед транспортировкой станка открытые рабочие поверхности были защищены от коррозии с помощью высоковязкого материала. Эта смазка должна быть полностью удалена до ввода машины в эксплуатацию. Для этой цели, используйте керосин или бензин-растворитель для химической очистки.

Примечание: не используйте разбавитель краски или аналогичные вещества, так как они могут разрушить машинную краску. Убедитесь, что растворители или смазки не могут вступать в контакт с резиновыми или пластмассовыми деталями.

После очистки нанесите масляную пленку на все заготовки; используйте масло средней вязкости.

ПОДГОТОВКА К ОПЕРАЦИИ

Перед вводом в эксплуатацию проверьте все компоненты машины на исправность и работоспособность. При наблюдении специфичные для машины меры предосторожности и надлежащие процедуры эксплуатации машины, указанной машины точность будет гарантирована в долгосрочной перспективе.

ВВЕДЕНИЕ В ЭКСПЛУАТАЦИЮ

- а) смазать шпиндель и индустриальным маслом.
- б) убедитесь, что на поверхности рабочего стола нет пыли свободной формы, стружки и остатков масла.
- в) проверьте, что инструмент острый и правильно зажат, а заготовка надежно закреплена.
- г) убедитесь, что заданная частота вращения шпинделя не слишком высока и что выбранная скорость подачи резания соответствует работе, которая должна быть выполнена.
- д) убедитесь, что все необходимые приготовления к операции были сделаны до начала операции.

Примечание-до ввода в эксплуатацию

- а) клиновой ремень не был натянут на заводе, чтобы избежать какой-либо деформации. Перед использованием, пожалуйста, натяните ремни в соответствии с инструкцией.
- б) перед первым использованием запустить машину в течение получаса в режиме холостого хода и со скоростью до 1040об/мин.

ПОСЛЕ ЕЖЕДНЕВНОЙ РАБОТЫ

- а) Выключите станок и отсоедините его от сети.
- б) Удалите инструмент.
- с) Очистите станок от стружки и смажьте маслом направляющие.
- д) Накройте машину тканью, чтобы защитить ее от пыли и грязи.

РЕГУЛИРОВКА РАБОЧЕГО СТОЛА

- а) Чтобы поднять или опустить рабочий стол, ослабьте фиксирующий рычаг; рабочий стол теперь можно опускать или поднимать вдоль колонны через стойку. Когда стол достигнет нужной высоты, снова затяните фиксирующий рычаг, чтобы избежать вибрации.
- б) рабочий стол может быть повернут на 360° после того, как отпущен стопорный винт. После настройки на в правильном угловом положении вновь затяните стопорный винт.

НАСТРОЙКИ ДЛЯ СВЕРЛЕНИЯ

- а) отрегулируйте сверления с помощью ограничителя глубины.
- б) движение подачи сверления осуществляется вращением звездообразной рукоятки.

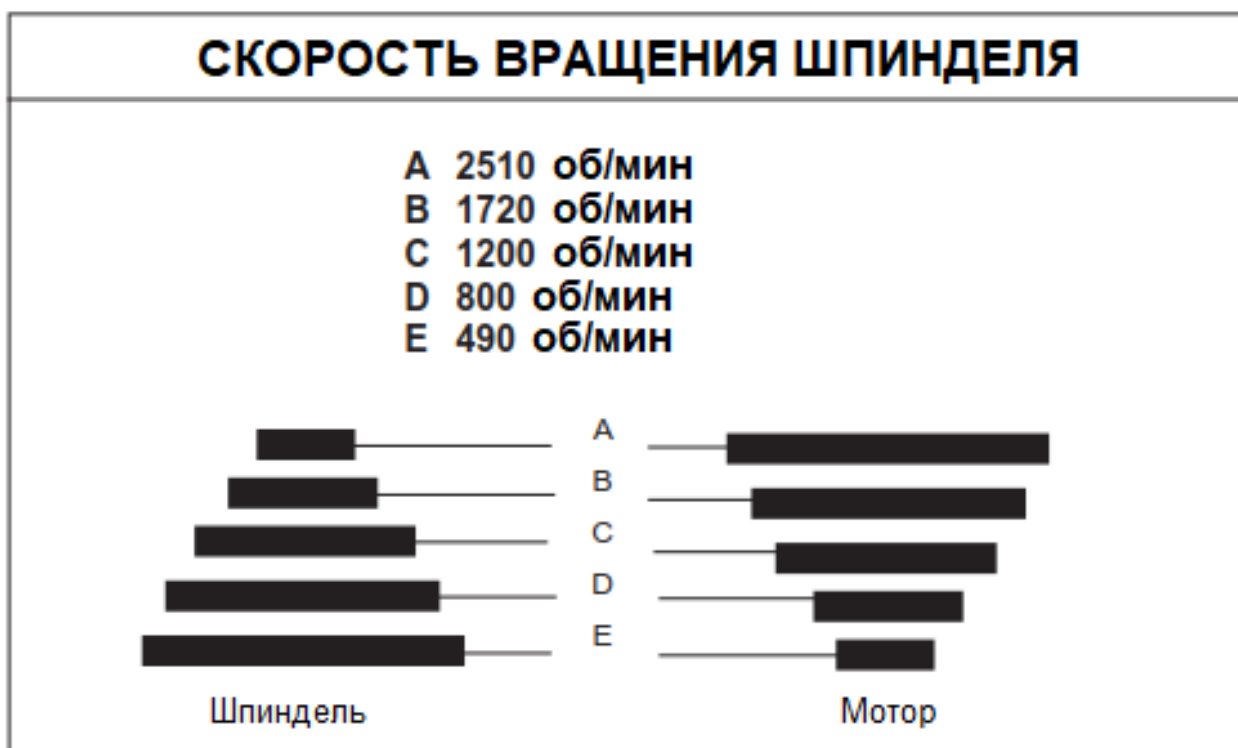
T СЛОТЫ РАБОЧЕГО СТОЛА И БАЗЫ

Для обеспечения безопасной работы, заготовку необходимо всегда надежно закреплять на поперечном столе с помощью подходящего приспособления. Рабочий стол снабжен 12-миллиметровыми T-образными пазами.

Регулировка скорости

Желаемая скорость может быть выбрана путем изменения положения клинового ремня в соответствии с таблицей, приведенной ниже.

1. Выключите аппарат.
2. Откройте защитный кожух с клино-ременной передачей.
3. Ослабьте установочный винт.
4. Сдвиньте двигатель к корпусу головки машины, чтобы ослабить клиновой ремень.
5. Поместите клиновой ремень в желаемую канавку шкивов.
6. Натяните клиновой ремень, сдвинув мотор (прибл. 1 см слабины).
7. Закройте предохранительную крышку и запустите машину.



ОБСЛУЖИВАНИЕ

Ниже приведены основные работы по техническому обслуживанию, которые можно разделить на ежедневные, еженедельные, ежемесячные и полу - годовое обслуживание. Пренебрежение регулярным техническим обслуживанием приведет к преждевременному износу и ухудшению эксплуатационных характеристик.

Ежедневное обслуживание

- Генеральная уборка машины путем удаления стружки.
- Очистка конуса шпинделя.
- Осмотр инструмента на износ.
- Осмотр предохранителей безопасности для правильного рабочего состояния.

Еженедельное обслуживание

- Общая, тщательная очистка машины путем удаления стружки.
- Очистка и смазка шпинделя.
- Заточка инструмента.
- Проверьте предохранители на предмет исправности и возможных дефектов.

Ежемесячное обслуживание

- Снова затяните все винты.
- Проверьте правильность установки всех предохранителей и устройств.

Техническое обслуживание клинового ремня

- Для работы клиновой ремень должен иметь правильное натяжение, чтобы обеспечить оптимальное усилие двигателя на инструмент. Выдерни шнур питания! Откройте кожух ремня. Ослабьте стопорный винт и поверните двигатель в нужном направлении до тех пор, пока ремень не будет правильно натянут (прибл. 10 мм провисания).
- Для замены клинового ремня ослабьте стопорный винт, замените клиновой ремень и натяните его, как описано выше.
Закройте кожух ремня!

ВНЕПЛАНОВОЕ ТЕХНИЧЕСКОЕ ОБСЛУЖИВАНИЕ

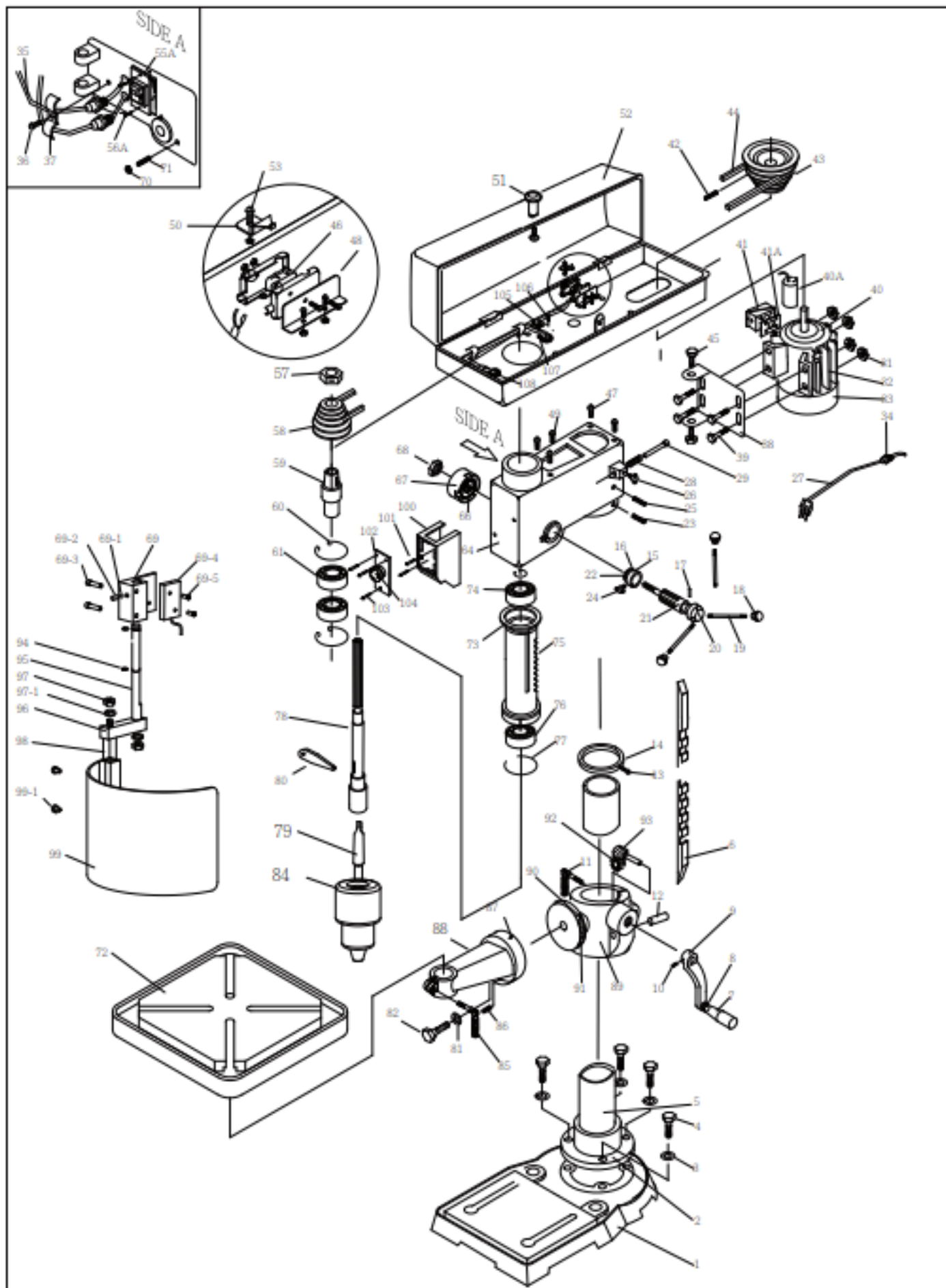
Внеплановое техническое обслуживание должно выполняться квалифицированным обслуживающим персоналом. В любом случае, рекомендуется связаться с дистрибьютором вашей машины. Правильная повторная установка защитных ограждений и устройств также считается нерегулярным техническим обслуживанием.

ВЫКЛЮЧЕНИЕ

Если сверлильный станок должен быть выведен из эксплуатации на длительный срок, то рекомендуется::

- вытащить вилку из розетки.
- тщательно очистить машину и защитить ее, приняв меры по сохранению.
- при необходимости накрыть машину брезентом.

ЧЕРТЕЖ ЗАПАСНЫХ ЧАСТЕЙ



Parts лист

1	PM-212001G	Fussplatte / Base	52	PM-212052	Keilriemenschutz / Capot courroie
2	PM-212002G	Flansch / Flasque	Z52	PM-212052Z	Interrupteur micro 212Z
3	PM-212003	Scheibe / Rondelle	53	PM-212053	Schraube / Vis
4	PM-212004	Schraube / Vis	55A	PM-210034B	Schalter / Interrupteur
5	PM-212005	Säule / Colonne	56A	PM-210036	Schraube / Vis
6	PM-212006	Zahnstange / Crémaillère	57	PM-212057	Mutter / Ecrou
7-9	PM-212007	Drehgriff / Poignée compl.	58	PM-212058	Spindelpoulie / Poulie broche
10	PM-212010	Schraube / Vis	59	PM-212059	Welle / Axe
11	PM-212011	Klemmgriff / Levier	60	PM-212060	Seegerring / Circlips
12	PM-212012	Welle/ Arbre	61	PM-212061	Kugellager / Roulement
13	PM-212013	Schraube / Vis	64A	PM-212064AG	Kopfgehäuse / Tête
14	PM-212014	Klemmring / Collier	66-67	PM-212066	Rückzugfeder / Ressort de rappel
15	PM-212015	Skalenring / Vernier	68	PM-212068	Mutter / Ecrou
16	PM-212016	Niete / Rivet	69	PM-212069	Limit Switch Bracket
17	PM-212017	Stift / Goupille	69-1	PM-212069A	Kugel / Billel
18	PM-212018	Griff / Poignée	69-2	PM-212069B	Stift / Goupille
19	PM-212019	Griffstange / Levier	69-3	PM-212069C	Schraube / Vis
20	PM-212020	Sternkopf / Flasque	69-4	PM-212069D	Mikroschalter / Inter micro
21	PM-212021	Vorschubwelle / Moyeu	69-5	PM-212069E	Schraube / Vis
22	PM-212022	Skale / Réglette	70	PM-212070	Schraube / Vis
23	PM-212023	Schraube / Vis	71	PM-212071	Mutter / Ecrou
24	PM-212024	Drehgriff / Molette	72	PM-212072	Tisch / Table
25	PM-212025	Schraube / Vis	73	PM-212073	Scheibe / Rondelle
26	PM-212026	Schraube / Molette	74	PM-212074	Kugellager / Roulement
27	200034	Netzkabel /Câble d'alimentation	75	PM-212075	Spindelführung / Fourreau
28	PM-212028	Feder / Ressort	76	PM-212076	Kugellager / Roulement
29	PM-212029	Stange / Axe	77	PM-212077	Ring / Circlips
31	PM-212031	Mutter / Ecrou	78	PM-212078	Spindel / Broche
32	PM-212032	Lüfterflügel / Ventilateur	79	100188	Adapter / Adaptateur
33	PM-212033G	Lüfterdeckel / Couvecle moteur	80	PM-212080	Keil / chasse cône
34	PM-212034	Kabelhalter / Entrée câble	81	PM-2121081	Scheibe / Rondelle
35		Kabel / Câble	82	PM-212082	Schraube / Vis
36	PM-212036	Schraube / Vis	84	947316CN	Schnellspannbohrfutter / Mandrin autoserrant 16mm
37	PM-212037	Klammer / Blocage		947316	Schnellspannbohrfutter / Mandrin autoserrant 16mm /212Z
38	PM-212038G	Motor Support	85	PM-212085	Klemmschraube / Levier
39	PM-212039	Schraube / Vis	86	PM-212086	Schraube / Vis
40	PM-212040G	Motor / Moteur	87	PM-212087	Pfeil / Repère
40A	PM 363200	Kondensator / Condensateur 150MFD / 250V	88	PM-212088G	Arm / Bras
41	PM-212041BG	Anschlusskasten / Boîte électrique	89	PM-212089G	Flansch / Flasque
41A	PM-212041C	Dichtung / Joint	90	PM-212090	Niete / Rivet
42	PM-212042	Schraube / Vis	91	PM-212091	Skala / Réglette
43	PM-212043	Motorpulle / Poulie moteur	92	PM-212092	Zahnrad / Engrenage
44	PM-212044	Keilriemen / Courroie	93	PM-212093	Schnecke / Vis sans fin
45	PM-212045	Schraube / Vis	94	PM-212094B	Scheibe / Rondelle
46	PM-212046	Mikroschalter / Micro switch	95-99	PM-212102	Schutz inkl. Halter / Protection incl. support
47	PM-212047	Schraube / Vis	97-1	PM-212097A	Scheibe / Ronedlle
48	PM-212048	Schalterplatte / Support.	99-1	PM-212097B	Schraube / Vis
49	PM-212049	Schraube / Vis			
50	PM-212050	Platte / Plaque			
51	PM-212051	Griff / Bouton			

99 PM-212099 Schutz / Protection
100 PM-2110021 Abdeckung / Couverture
101 PM-210092B Schraube / Vis
102 PM-211059B Platte / Plate
103 PM-210092B Schraube / Vis
104 PM-210091B Not-/Ausschalter / Inter poing
105 PM-210084B Klammer / Serrage
106 PM-210085B Schraube / Vis
107 PM-210086B Mutter / Ecrou
108 PM-210087B Tülle / Porte câble

Seulement 212Z (France)

Z46-1 PM-212046Z Schraube / Vis

Z46-2 PM-212046Z-2 Mutter / Ecrou

Z50 PM-212050Z Platte / Plate

Z53 PM-212053Z Schraube / Vis

Z52 PM-212052ZR Riemengehäuse
Carcasse poulie

Z53-1 PM-212053Z-1 Mutter / Ecrou

Zubehör / Accessoires

2021 Schnellspannstock /
Etau à serrage rapide
9082 Schraubstock / Etau 75mm
9083 Schraubstock / Etau 100mm
9336 T-Nutenstein / Coulisseaux 12mm

По вопросам продаж и поддержки обращайтесь:

Архангельск (8182)63-90-72
Астана +7(7172)727-132
Астрахань (8512)99-46-04
Барнаул (3852)73-04-60
Белгород (4722)40-23-64
Брянск (4832)59-03-52
Владивосток (423)249-28-31
Волгоград (844)278-03-48
Вологда (8172)26-41-59
Воронеж (473)204-51-73
Екатеринбург (343)384-55-89
Иваново (4932)77-34-06
Ижевск (3412)26-03-58
Иркутск (395) 279-98-46

Казань (843)206-01-48
Калининград (4012)72-03-81
Калуга (4842)92-23-67
Кемерово (3842)65-04-62
Киров (8332)68-02-04
Краснодар (861)203-40-90
Красноярск (391)204-63-61
Курск (4712)77-13-04
Липецк (4742)52-20-81
Магнитогорск (3519)55-03-13
Москва (495)268-04-70
Мурманск (8152)59-64-93
Набережные Челны (8552)20-53-41
Нижний Новгород (831)429-08-12

Новокузнецк (3843)20-46-81
Новосибирск (383)227-86-73
Омск (3812)21-46-40
Орел (4862)44-53-42
Оренбург (3532)37-68-04
Пенза (8412)22-31-16
Пермь (342)205-81-47
Ростов-на-Дону (863)308-18-15
Рязань (4912)46-61-64
Самара (846)206-03-16
Санкт-Петербург (812)309-46-40
Саратов (845)249-38-78
Севастополь (8692)22-31-93
Симферополь (3652)67-13-56

Смоленск (4812)29-41-54
Сочи (862)225-72-31
Ставрополь (8652)20-65-13
Сургут (3462)77-98-35
Тверь (4822)63-31-35
Томск (3822)98-41-53
Тула (4872)74-02-29
Тюмень (3452)66-21-18
Ульяновск (8422)24-23-59
Уфа (347)229-48-12
Хабаровск (4212)92-98-04
Челябинск (351)202-03-61
Череповец (8202)49-02-64
Ярославль (4852)69-52-93

Киргизия (996)312-96-26-47

Казахстан (772)734-952-31

Таджикистан (992)427-82-92-69

Эл. почта: jte@nt-rt.ru || Сайт: <http://jet.nt-rt.ru>