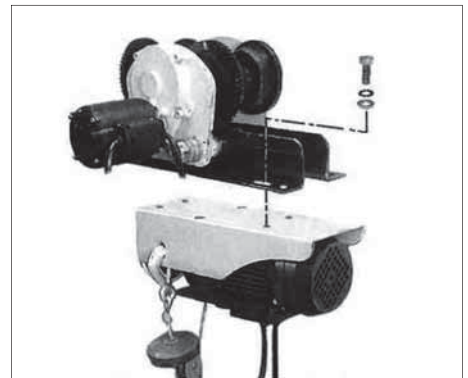
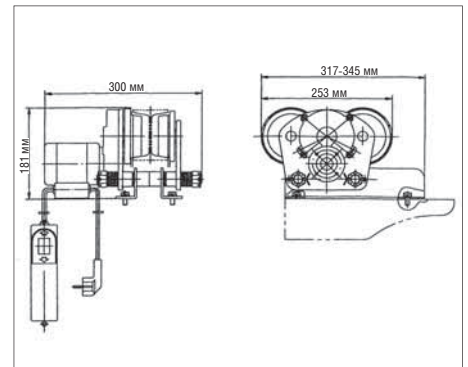




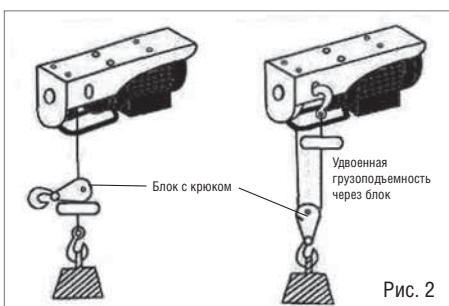
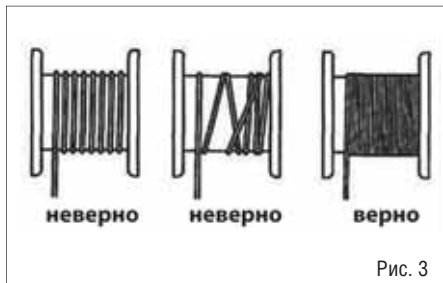
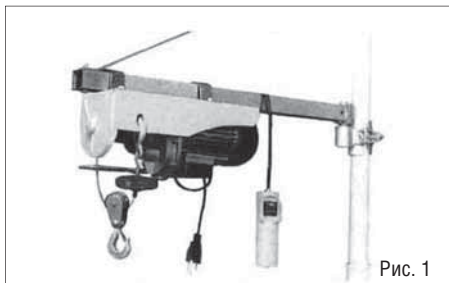
- Обеспечивает удобство перемещения груза
- Возможность устанавливать на двутавровых балках и на балках с широкими полками различного размера
- Напряжение 230 В
- Защитное порошковое покрытие



## СПЕЦИФИКАЦИЯ

Артикул	Модель	Грузоподъемность, кг	Скорость м/мин	Мощность электродвигателя, кВт	Ширина балки, мм	Масса, кг
107004	WRT-2000	1100	15	0,18	66-110	11,5

## Использование отводного блока



## ТЕХНИЧЕСКОЕ ОБСЛУЖИВАНИЕ

- Перед проведением работ по техническому обслуживанию отключите таль от сети!
- Перед каждым использованием проверяйте таль на повреждения.
- Не используйте таль, если на каркасе тали обнаружены трещины или каркас деформирован. Проверьте крюки: если они изношены, перекручены или повреждены, замените их.
- Штифты предохранительной щеколды и троса должны быть смазаны.
- Проверьте трос на изгибы, коррозию, износ и т. д. Если на крюке есть следы коррозии, почистите металлической щёткой и смажьте. Если трос сильно повреждён коррозией, замените его.
- На таль не должна попадать грязь, смазка и вода.

## ПРЕИМУЩЕСТВА

С использованием отводного блока передаточное число составляет 2:1. Нижний крюк крепится в отверстии на корпусе тали (рис. 1, 2). Груз подвешен на крюк отводного блока. Таким образом, высота подъёма уменьшается в два раза, а грузоподъёмность увеличивается в два раза.

## РАБОТА

Для безопасной работы трос должен быть правильно намотан на барабан (рис. 3, 4) и надёжно закреплён на шкиве отводного блока.

## ВНИМАНИЕ!

Перед подъёмом груза проверьте предохранительную щеколду, она должна быть плотно закрыта.

По вопросам продаж и поддержки обращайтесь:

Астана +7(7172)727-132, Волгоград (844)278-03-48, Воронеж (473)204-51-73, Екатеринбург (343)384-55-89, Казань (843)206-01-48, Краснодар (861)203-40-90, Красноярск (391)204-63-61, Москва (495)268-04-70, Нижний Новгород (831)429-08-12, Новосибирск (383)227-86-73, Ростов-на-Дону (863)308-18-15, Самара (846)206-03-16, Санкт-Петербург (812)309-46-40, Саратов (845)249-38-78, Уфа (347)229-48-12

Единый адрес: jte@nt-rt.ru  
www.jet.nt-rt.ru