



## ГРУЗОПОДЪЁМНОЕ ОБОРУДОВАНИЕ



По вопросам продаж и поддержки обращайтесь:  
Астана +7(7172)727-132, Волгоград (844)278-03-48, Воронеж (473)204-51-73, Екатеринбург (343)384-55-89,  
Казань (843)206-01-48, Краснодар (861)203-40-90, Красноярск (391)204-63-61, Москва (495)268-04-70,  
Нижний Новгород (831)429-08-12, Новосибирск (383)227-86-73, Ростов-на-Дону (863)308-18-15,  
Самара (846)206-03-16, Санкт-Петербург (812)309-46-40, Саратов (845)249-38-78, Уфа (347)229-48-12

Единый адрес: [jte@nt-rt.ru](mailto:jte@nt-rt.ru)

[www.jet.nt-rt.ru](http://www.jet.nt-rt.ru)



## Ручная таль, которая вам необходима...



- Ручные стационарные тали серии SMHA объединяют в себе простые и надежные конструкторские решения мировых производителей промышленного подъемного оборудования, которые на протяжении многих лет зарекомендовали себя с наилучшей стороны.
- Промышленная серия талей SMHA сочетает в себе надежность, долговечность, простоту использования и сервисного обслуживания.
- Крюки выполнены из углеродистой стали, изготовлены методом объемной штамповки, подвергаются закалке с последующим отпускком, что значительно увеличивает прочность. Такая технология изготовления позволяет получить крюк, который при критической нагрузке или при значительном превышении номинальной грузоподъемности тали не сломается, а будет медленно разгибаться, что позволит оператору визуально определить критичность ситуации и своевременно предотвратить срыв груза.
- Крюки с прочными предохранительными щеколдами и с возможностью поворота на 360° для облегчения фиксации груза.
- На всех таях серии SMHA устанавливается грузоподъемная цепь марки 80 с индукционной закалкой. Данный класс цепи выполнен из высокопрочной стали и обеспечивает высокую надежность всей конструкции. Как опция может устанавливаться цепь марки 100.
- Грузовая цепь имеет специальное черное покрытие, которое не требует дополнительной смазки, предотвращает появление преждевременной коррозии.
- Закрытый корпус защищает шестерни и храповой механизм тормоза от попадания пыли и влаги, тем самым сохраняя работоспособность изделия в самых сложных условиях.
- Приводная цепь также подвергнута термообработке для обеспечения длительного срока службы.
- Тормозной механизм изготовлен из материала который не содержит асбеста.
- Таль SMHA оснащена сепараторным игольчатым подшипником, который смазан и отлично справляется с нагрузками главного шкива, что обеспечивает эффективную и бесперебойную работу всего механизма.
- Закрытый автоматический стопорный механизм типа Weston для точной фиксации груза.
- Зубчатые колеса в шестеренчатом механизме обеспечивают высокую эффективность при минимальном усилии.
- Все внутренние детали имеют порошковое покрытие для защиты от коррозии.
- Грузоподъемность: 0.5т, 1.0т, 1.5т, 2.0т, 3.0т, 5.0т и 10 тонн
- Высота подъема: 3м, 4.5м, 6м, 9м и 12м.
- Перед упаковкой каждое изделие проходит испытание на заводе-изготовителе под нагрузкой 150% от расчетной/номинальной грузоподъемности, по результатам успешных тестов оформляется свидетельство испытаний и присваивается индивидуальный номер изделия.





## СПЕЦИФИКАЦИЯ

Артикул	Модель	Грузоподъемность, т	Высота подъема, м	Мин. высота тали (между крюками), мм	Кол-во цепных спусков	Диаметр грузовой цепи, мм	Диаметр приводной цепи, мм	Отношение высоты подъема к длине цепи	Масса, кг
0,5 тонн									
801900	SMHA-0,5T-3,0м	0,5	3,0	260	1	5x15	5x25	1:32	7,2
801901	SMHA-0,5T-4,5м	0,5	4,5	260	1	5x15	5x25	1:32	11,0
801902	SMHA-0,5T-6,0м	0,5	6,0	260	1	5x15	5x25	1:32	13,0
801903	SMHA-0,5T-9,0м	0,5	9,0	260	1	5x15	5x25	1:32	17,5
801904	SMHA-0,5T-12,0м	0,5	12,0	260	1	5x15	5x25	1:32	21,5
1 тонн									
801910	SMHA-1,0T-3,0м	1,0	3,0	269	1	6x18	5x25	1:53	10,5
801911	SMHA-1,0T-4,5м	1,0	4,5	269	1	6x18	5x25	1:53	14,5
801912	SMHA-1,0T-6,0м	1,0	6,0	269	1	6x18	5x25	1:53	17,0
801913	SMHA-1,0T-9,0м	1,0	9,0	269	1	6x18	5x25	1:53	22,5
801914	SMHA-1,0T-12,0м	1,0	12,0	269	1	6x18	5x25	1:53	28,0
1,5 тонн									
801920	SMHA-1,5T-3,0м	1,5	3,0	375	1	8x24	5x25	1:57	16,0
801921	SMHA-1,5T-4,5м	1,5	4,5	375	1	8x24	5x25	1:57	20,0
801922	SMHA-1,5T-6,0м	1,5	6,0	375	1	8x24	5x25	1:57	24,5
801923	SMHA-1,5T-9,0м	1,5	9,0	375	1	8x24	5x25	1:57	30,0
801924	SMHA-1,5T-12,0м	1,5	12,0	375	1	8x24	5x25	1:57	35,0
2 тонн									
801930	SMHA-2,0T-3,0м	2,0	3,0	407	1	8x24	5x25	1:71	16,2
801931	SMHA-2,0T-4,5м	2,0	4,5	407	1	8x24	5x25	1:71	23,5
801932	SMHA-2,0T-6,0м	2,0	6,0	407	1	8x24	5x25	1:71	26,5
801933	SMHA-2,0T-9,0м	2,0	9,0	407	1	8x24	5x25	1:71	33,5
801934	SMHA-2,0T-12,0м	2,0	12,0	407	1	8x24	5x25	1:71	40,0
3 тонн									
801940	SMHA-3,0T-3,0м	3,0	3,0	386	2	8x24	5x25	1:115	24,2
801941	SMHA-3,0T-4,5м	3,0	4,5	386	2	8x24	5x25	1:115	30,0
801942	SMHA-3,0T-6,0м	3,0	6,0	386	2	8x24	5x25	1:115	35,0
801943	SMHA-3,0T-9,0м	3,0	9,0	386	2	8x24	5x25	1:115	44,0
801944	SMHA-3,0T-12,0м	3,0	12,0	386	2	8x24	5x25	1:115	53,0
5 тонн									
801950	SMHA-5,0T-3,0м	5,0	3,0	402	2	10x30	5x25	1:178	36,0
801951	SMHA-5,0T-4,5м	5,0	4,5	402	2	10x30	5x25	1:178	43,5
801952	SMHA-5,0T-6,0м	5,0	6,0	402	2	10x30	5x25	1:178	50,5
801953	SMHA-5,0T-9,0м	5,0	9,0	402	2	10x30	5x25	1:178	64,0
801954	SMHA-5,0T-12,0м	5,0	12,0	402	2	10x30	5x25	1:178	77,5
10 тонн									
801960	SMHA-10,0T-3,0м	10,0	3,0	426	4	10x30	5x25	1:357	88,0
801961	SMHA-10,0T-4,5м	10,0	4,5	426	4	10x30	5x25	1:357	84,0
801962	SMHA-10,0T-6,0м	10,0	6,0	426	4	10x30	5x25	1:357	96,0
801963	SMHA-10,0T-9,0м	10,0	9,0	426	4	10x30	5x25	1:357	119,0
801964	SMHA-10,0T-12,0м	10,0	12,0	426	4	10x30	5x25	1:357	145,0

## РАЗМЕРЫ (мм) см.в инструкции по эксплуатации

Модель	A	B	C	D	E	F	G	H
1/2 т	125	130	43	25	27	32	35	280
1 т	134	155	51	30	33	40	45	306
1-1/2 т	151	173	64	34	33,5	42	47	368
2 т	157	185	64	34	37	46	52	445
3 т	157	235	100	56	43,5	52	62,5	520
5 т	180	262	126	74	51	60	79	600
10 т	180	365	260	98	64	85	-	760



## Информация для потребителя

### Стационарная цепная таль

Каждый подъемный механизм подвергается проверке на заводе-изготовителе методом перегрузки и поставляется с актом испытания, где указывается серийный номер, нагрузка, дата испытания. К продукции также прилагается руководство по эксплуатации и гарантийный талон.

Рекомендуем использовать профессиональные смазывающие материалы для внутренних механизмов и цепей, которые значительно продлят срок эксплуатации грузоподъемных механизмов, а также увеличат степень безопасности.

- Чистите и смазывайте таль после каждого использования.
- Предохраняйте таль от падений.
- Смазывание цепи не обязательно, однако если регулярно смазывать цепь, это увеличит срок её службы.
- Работы по регулировке и техническому обслуживанию должны проводить квалифицированные специалисты.
- Проверяйте грузоподъемную цепь и нижний крюк каждый раз после поднятия груза максимальной массы.
- Цепь тельфера изготовлена из специального сплава. Все запасные части Вы можете заказать у Вашего дилера.
- Регулярно проверяйте стопорный механизм.
- Ежегодно необходимо разбирать, проверять и чистить тельфер. Эти работы должны проводить квалифицированные специалисты.
- После сервисных работ проверяйте тельфер без нагрузки, затем протестируйте тельфер с нагрузкой.

### Фиксация груза на крюке

#### ВНИМАНИЕ!

- Не перегружайте тельфер!
- Никогда не работайте вдвоём, цепь должна обслуживаться одним человеком!
- Иначе возможны травмы!

Чтобы закрепить груз на крюке, выполните следующее:

- Закрепите верхний крюк. Подцепите нижним крюком поднимаемый груз.
- Расположите трос или цепь в центре нижнего крюка (рис. 4). Убедитесь, что предохранительная щеколда закреплена.
- Не поднимайте груз с помощью двух тельферов. Если это необходимо, распределите вес на оба тельфера и используйте тельферы соответствующей грузоподъемности.

#### Примечание:

- Грузоподъемность каждого тельфера должна соответствовать массе поднимаемого груза. Проверьте, чтобы цепь у нижнего крюка не перекручивалась. Все сварные швы должны быть направлены в одну сторону (рис. 5).
- Если Вы используете тельфер с двумя или более цепями, следите за тем, чтобы нижний крюк не переворачивался. Иначе цепь может перекрутиться.

### Допустимая норма растяжения грузоподъемной цепи и крюков

#### Грузоподъемная цепь

Тщательно осматривайте всю грузоподъемную цепь. Как показано на Рис. 1, с помощью калибра измерьте длину пяти соединенных звеньев. Таким образом проверяйте цепь через каждые три 0,9 м, особенно в тех местах, которые сильно износились. Если цепь сильно деформирована, её необходимо заменить. Никогда не удлинняйте цепь, приваривая вторую часть к оригинальной цепи.

Грузоподъемность	5 звеньев норм.	5 зв. макс. предел
1/2 тонны	75 мм	77,3 мм
1 тонна	90 мм	92,6 мм
1-1/2 тонны	120 мм	123,4 мм
2 тонны	120 мм	123,4 мм
3 тонны	120 мм	123,4 мм
5 тонн	150 мм	154,3 мм
10 тонн	150 мм	154,3 мм

#### Крюки (нижний и верхний)

Крюк необходимо заменить, если «А» на рис. 2 шире, чем предел А в таблице. Никогда не подвергайте крюк воздействию тепла и не прикрепляйте ничего к крюку во время сварки.

Грузоподъемность	Предел А	Предел В
1/2 тонны	35 мм	36,75 мм
1 тонна	45 мм	47,25 мм
1-1/2 тонны	47 мм	49,35 мм
2 тонны	52 мм	54,6 мм
3 тонны	62,5 мм	65,6 мм
5 тонн	79 мм	82,95 мм
10 тонн	64 мм	67,2 мм

#### ВНИМАНИЕ:

- Не добавляйте звенья к цепи. Замените всю цепь. Иначе возможны серьезные повреждения!
- Не используйте тельфер с поврежденными и перекрученными грузоподъемными цепями!
- Не сваривайте поврежденную грузоподъемную цепь!
- Проверяйте цепь на износ и растяжение!
- Все работы по техническому обслуживанию должны выполнять квалифицированные специалисты.
- Все обнаруженные неисправности необходимо устранить до пуска тельфера в эксплуатацию.
- Регулярно проверяйте тельфер на повреждения! Несоблюдение указаний по техническому обслуживанию может привести к травмам и повреждениям.
- Не двигайте звено внутрь от распила. Это может разрушить звено. Убедитесь, что звено надёжно закрыто и не изогнуто.

#### ВНИМАНИЕ!

- Грузоподъемная цепь, поставляемая с цепной талью, разработана и протестирована на заводе на соответствие техническим стандартам и на продолжительность срока службы.
- Цепь необходимо менять после определённого периода работы.
- Для Вашей безопасности используйте только оригинальные цепи.
- Использование цепей других типов может привести к травмам или повреждениям тельфера.
- Для дополнительной фиксации груза можно также использовать крюк, штифт с головкой и отверстием под шплинт, передвижной ролик или монтажную струбцину. Независимо от того, какой инструмент Вы выбрали для дополнительной фиксации, грузоподъемность этого компонента должна быть равной или больше грузоподъемности цепной тали.
- Если цепная таль долгое время не использовалась, необходимо сделать пробный подъем перед началом работы.
- Не подвергайте тормозной механизм воздействию грязи, воды и масла.
- Следите за тем, чтобы масло не проникало внутрь тормозного механизма.
- Храните цепной тельфер в сухом и чистом помещении.
- Если периодически смазывать цепь маслом 30W, то работа цепи будет более надёжной, срок её службы увеличится.
- Проверяйте цепь на повреждения.
- Перед началом работы заменяйте поврежденные цепи.
- Верхний и нижний подъемные крюки изгибаются или растягиваются, если масса груза превышает грузоподъемность тельфера.
- Верхний и нижний крюки оснащены тремя индикаторами, измерения трёх индикаторов должны совпадать, если эти измерения не совпадают, крюк необходимо заменить.
- Всегда проверяйте, правильно ли открываются верхний и нижний крюки, если предохранительная щеколда не касается зева крюка, замените крюк.
- Никогда не работайте с открытым крюком, это может стать причиной серьезных травм и повреждений!
- Если вертикальный угол у шейки нижнего или верхнего крюка 10°, замените крюк. См. рис. 3.

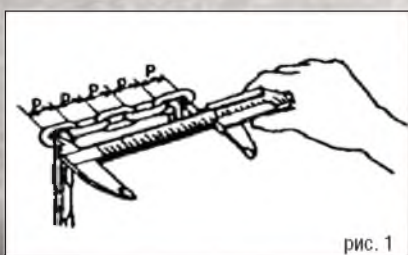


рис. 1

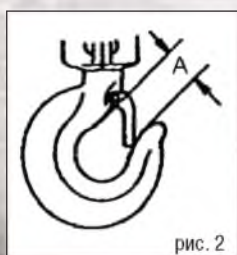


рис. 2

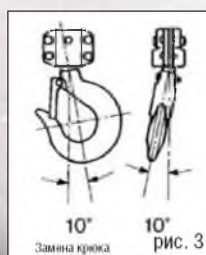


рис. 3

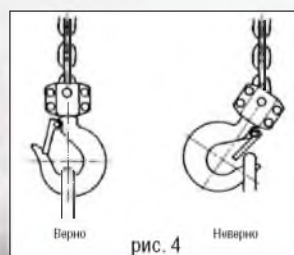


рис. 4



рис. 5



## Ручная таль, которая вам необходима...

- Ручные рычажные тали серии JLPA - это простое и надежное промышленное оборудование, произведенное на заводах мировых лидеров отрасли. За долгие годы оно зарекомендовало себя как безотказное, долговечное и простое в обслуживании.
- Механизм такой тали размещен внутри закрытого корпуса, защищающего шестерни и храповой механизм тормоза от пыли и влаги, что обеспечивает их работоспособность в самых сложных условиях. Для дополнительной защиты от коррозии все внутренние детали покрыты порошковой краской. Важная особенность – главный шкив вращается в сепараторных игольчатых подшипниках, заполненных консистентной смазкой. Благодаря этому таль отлично справляется с самыми высокими нагрузками.
- Для фиксации груза используется закрытый автоматический стопорный механизм типа Weston. Тормозной механизм изготовлен из материалов, не содержащих асбеста.
- Все тали JLPA имеют функцию свободного хода для быстрого протягивания цепи без груза.
- Крюк – важнейший с точки зрения безопасности элемент – изготовлен из углеродистой стали методом объемной штамповки, закален и отпущен. Такая технология одновременно обеспечивает прочность и пластичность.
- При значительном превышении номинальной грузоподъемности крюк не сломается, а будет медленно разгибаться, что даст сигнал оператору и позволит предотвратить срыв. Дополнительными факторами безопасности и удобства являются прочная предохранительная щеколда и подвес с возможностью поворота на 360°.
- На всех рычажных таях серии JLPA применяется грузоподъемная цепь марки 80, изготовленная из высокопрочной стали с последующей индукционной закалкой. Как опция может устанавливаться цепь марки 100 и механизм защиты от перегрузки. Для защиты от коррозии грузоподъемная цепь имеет черное покрытие, не требующее дополнительной смазки. Приводная цепь термообработана и оцинкована.
- Перед упаковкой каждое изделие проходит испытания на заводе-изготовителе под нагрузкой 150% от номинальной, по его результатам оформляется свидетельство и присваивается индивидуальный номер. Все тали JLPA соответствуют стандартам ANSI/ASME B30.16, ANSI/ASME B30.21, HST-2 и HST-3, а также имеют Российский сертификат соответствия.
- Ассортимент включает в себя модели с грузоподъемностью 0,25, 0,5, 0,75, 1,5, 3,0 и 6,0 тонн с высотой подъема 1,5, 3,0, 4,5, 6,0, 9,0 и 12 метров.








## СПЕЦИФИКАЦИЯ

Артикул	Модель	Грузоподъемность, т	Высота подъема м	Мин. расстояние между крюками, мм	Кол-во цепей	Грузоподъемная цепь (Ø, мм)	Длина рукоятки, мм	Тяговое усилие кг	Высота подъема при полном обороте рукоятки, мм	Масса брутто, кг
0,25 тонн										
887740	JLPA-0,25T-1,5м	0,25	1,5	210	1	4x12	150	27	76,7	1,84
887741	JLPA-0,25T-3,0м	0,25	3,0	210	1	4x12	150	27	76,7	2,4
887742	JLPA-0,25T-4,5м	0,25	4,5	210	1	4x12	150	27	76,7	3,0
887743	JLPA-0,25T-6,0м	0,25	6,0	210	1	4x12	150	27	76,7	3,6
0,5 тонн										
887505	JLPA-0,5T-1,5м	0,5	1,5	255	1	4,3x12	215	36	71,9	2,35
887506	JLPA-0,5T-3,0м	0,5	3,0	255	1	4,3x12	215	36	71,9	3,1
887507	JLPA-0,5T-4,5м	0,5	4,5	255	1	4,3x12	215	36	71,9	3,9
887508	JLPA-0,5T-6,0м	0,5	6,0	255	1	4,3x12	215	36	71,9	4,6
887509	JLPA-0,5T-9,0м	0,5	9,0	255	1	4,3x12	215	36	71,9	6,1
0,75 тонн										
887606	JLPA-0,75T-1,5м	0,75	1,5	325	1	6x18	280	14	20,6	6,4
887607	JLPA-0,75T-3,0м	0,75	3,0	325	1	6x18	280	14	20,6	7,6
887608	JLPA-0,75T-4,5м	0,75	4,5	325	1	6x18	280	14	20,6	8,8
887609	JLPA-0,75T-6,0м	0,75	6,0	325	1	6x18	280	14	20,6	10,0
887747	JLPA-0,75T-9,0м	0,75	9,0	325	1	6x18	280	14	20,6	12,4
887749	JLPA-0,75T-12,0м	0,75	12,0	325	1	6x18	280	14	20,6	14,8
1,5 тонн										
887610	JLPA-1,5T-1,5м	1,5	1,5	380	1	8x24	410	22	22,1	11,3
887611	JLPA-1,5T-3,0м	1,5	3,0	380	1	8x24	410	22	22,1	13,4
887612	JLPA-1,5T-4,5м	1,5	4,5	380	1	8x24	410	22	22,1	15,5
887613	JLPA-1,5T-6,0м	1,5	6,0	380	1	8x24	410	22	22,1	17,6
887757	JLPA-1,5T-9,0м	1,5	9,0	380	1	8x24	410	22	22,1	21,8
887759	JLPA-1,5T-12,0м	1,5	12,0	380	1	8x24	410	22	22,1	26,0
3 тонн										
887614	JLPA-3,0T-1,5м	3	1,5	480	1	10x30	410	32	17,5	19,3
887615	JLPA-3,0T-3,0м	3	3,0	480	1	10x30	410	32	17,5	22,6
887616	JLPA-3,0T-4,5м	3	4,5	480	1	10x30	410	32	17,5	25,9
887617	JLPA-3,0T-6,0м	3	6,0	480	1	10x30	410	32	17,5	29,2
887779	JLPA-3,0T-9,0м	3	9,0	480	1	10x30	410	32	17,5	35,8
887881	JLPA-3,0T-12,0м	3	12,0	480	1	10x30	410	32	17,5	42,4
6 тонн										
887618	JLPA-6,0T-1,5м	6	1,5	620	2	10x30	410	34	8,6	31,3
887619	JLPA-6,0T-3,0м	6	3,0	620	2	10x30	410	34	8,6	37,9
887621	JLPA-6,0T-6,0м	6	6,0	620	2	10x30	410	34	8,6	51,5
887622	JLPA-6,0T-9,0м	6	9,0	620	2	10x30	410	34	8,6	64,3
887623	JLPA-6,0T-12,0м	6	12,0	620	2	10x30	410	34	8,6	77,5

## ДОПОЛНИТЕЛЬНЫЕ АКСЕССУАРЫ

Каретка PT / HDT	Каретка GT	Зажим HBC / JBC	Цепь	Стропы WSTE, WSFE
				
стр. 10	стр. 11	стр. 10	стр. 11	стр. 18



## ПОДГОТОВКА К ЭКСПЛУАТАЦИИ

- В качестве дополнительного оборудования можно использовать крюки, карабины или зажимы. Независимо от того, какой способ фиксации груза Вы выбрали, грузоподъемность дополнительного оборудования должна быть эквивалентна или больше грузоподъемности тали.
- Проверьте рукоятку, когда она установлена в верхнее положение: когда рукоятка поворачивается по часовой стрелке, Вы должны услышать щелчок. Если щелчка нет, не используйте таль.
- Когда рукоятка установлена в верхнее положение, проверьте свободный ход рукоятки. Свободный ход определяется ходом рукоятки до момента сопротивления или зацепления. Если свободный ход достигает 3/4 оборота, тормозные диски изношены, и их необходимо заменить.
- Если таль не использовалась в течение продолжительного срока, проверьте таль перед эксплуатацией. Смажьте цепь легким маслом 30W.
- Следите за тем, чтобы на тормозной механизм не попадала вода, грязь и масло. Никогда не смазывайте тормозной механизм маслом. Храните таль в чистом и сухом помещении.
- Смазывать цепь нет необходимости. Однако, периодическая смазка цепи маслом 30W облегчит работу и увеличит срок службы цепи.
- Регулярно проверяйте цепь на повреждения. Перед использованием тали замените поврежденные цепи.

## ВНИМАНИЕ:

- Грузоподъемная цепь, поставляемая с талью JET, протестирована на соответствие техническим параметрам и долговечность службы. После определенного срока эксплуатации цепь необходимо заменить.
- Для Вашей безопасности используйте только оригинальные цепи. Использование других видов цепей может привести к серьезным травмам и повреждениям.
- Если таль перегружена, верхний и нижний крюки на рычажной тали JET открываются. Поэтому очень важно проверить механизм открывания верхнего и нижнего крюков. Если предохранительная щеколда больше не касается зева крюка, крюк необходимо заменить.
- Никогда не используйте крюки, если величина зева крюка превышает предельную норму.
- Если вертикальный угол шейки верхнего или нижнего крюка достигает 10° градусов, крюк необходимо заменить (Рис. 1).

## РАБОТА

- Надежно зафиксируйте верхний крюк.
- Повесьте груз по центру нижнего крюка (Рис. 2). Неправильная фиксация груза может привести к травмам персонала, а также повреждениям тали и груза. Никогда не фиксируйте груз на крюк перед предохранительной щеколдой (А, Рис. 3), никогда не фиксируйте груз на конце крюка (В, Рис. 3), никогда не фиксируйте груз не по линии центра (С, Рис. 3), никогда не фиксируйте груз, когда крюк под наклоном (D, Рис. 3).
- Установите рычаг реверса на рукоятке в нейтральное положение (Рис. 4) так, чтобы цепь ходила свободно.
- Примечание: цепь ходит свободно, когда нет груза. Подтяните цепь, чтобы она не провисала или ослабьте конец, вращая маховик. Установите рычаг реверса в верхнее положение (Рис. 4).
- Приведите в движение рукоятку, чтобы поднять или подтащить груз.
- Не перегружайте таль.
- Ослабьте или опустите груз, установите рычаг реверса на рукоятке в нижнее положение (Рис. 4) и приведите в движение рукоятку.

## УКАЗАНИЯ ПО ТЕХНИКЕ БЕЗОПАСНОСТИ

- Во время перетаскивания груза оператор должен стоять со стороны верхнего крюка и с противоположной стороны от рукоятки. Если рука соскользнет с рукоятки, рукоятка вернется в исходное положение в противоположную от оператора сторону (Рис. 5).
- Во время поднятия груза не стойте под грузом.
- Не используйте удлинения для рукоятки (А, Рис. 6). Не давите ногой на рычаг (В, Рис. 6).
- Если Вы используете стропы, таль должна быть расположена вдоль прямой линии, параллельной поверхности, на которую она опирается (Рис. 7).
- Следите за тем, чтобы цепь не касалась выступающих и острых частей груза. Это может стать причиной ослабления разрывов звеньев (Рис. 8).
- Во время поднятия груза, фиксируйте груз с помощью стропов. Не используйте грузоподъемную цепь в качестве стропов (Рис. 9).
- Перед подъемом или перемещением груза оба конца стропов или ремней должны находиться за предохранительной щеколдой. Запрещается оставлять один конец стропа в центре крюка за предохранительной щеколдой, а второй – на конце крюка с внешней стороны предохранительной щеколды.

## Предельная норма растяжения грузоподъемной цепи и крюков

### Грузоподъемная цепь

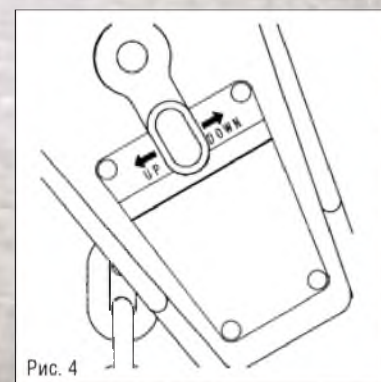
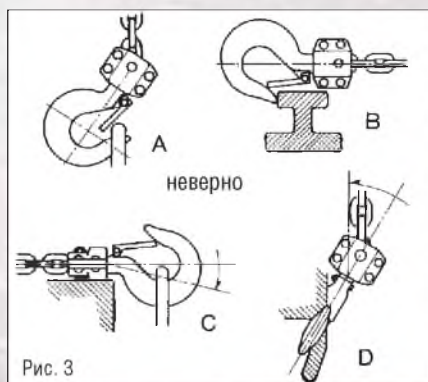
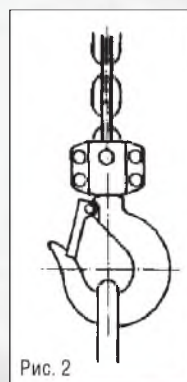
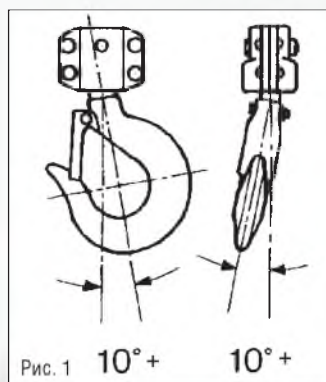
Тщательно проверяйте всю длину грузоподъемной цепи. Как показано на рисунке 10, измеряйте длину 5 следующих друг за другом звеньев с помощью штангенциркуля. Проверяйте каждые 0,9 метра, особенно сильно изношенные отрезки цепи. Если цепь заметно деформирована или изношена, её необходимо заменить. Никогда не удлиняйте цепь, приваривая второй отрезок к оригинальной цепи.

Грузоподъемность	5 звеньев норм.	5 зв. макс. предел
1/4 т	60,0 мм	61,5 мм
1/2 т	60,0 мм	61,5 мм
3/4 т	90,0 мм	92,25 мм
1-1/2 т	120,0 мм	123,0 мм
3 т	150,0 мм	153,75 мм
6 т	150,0 мм	153,75 мм

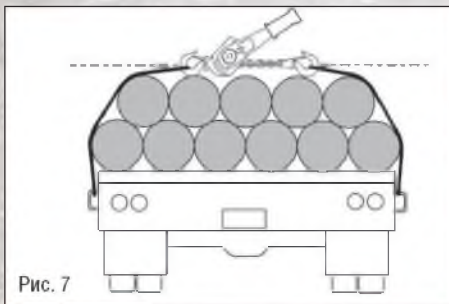
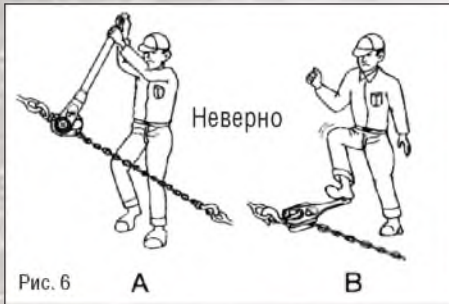
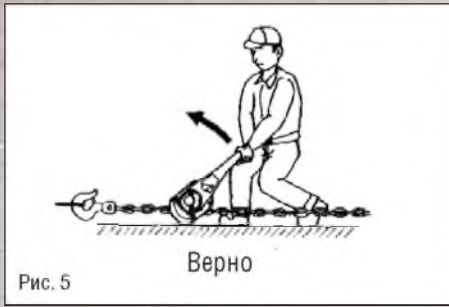
### Крюки (верхний и нижний)

Заменяйте крюк, когда расстояние «А» на рис. 11 шире предельной нормы, указанной в таблице. Никогда не подвергайте крюк воздействию высокой температуры и не фиксируйте груз на крюке с помощью сварки.

Грузоподъемность	Стандартный размер зева крюка	Предельная норма растяжения зева крюка
1/4 т	35,5 мм	37,3 мм
1/2 т	35,5 мм	37,3 мм
3/4 т	37,0 мм	38,85 мм
1-1/2 т	47,0 мм	49,35 мм
3 т	62,5 мм	65,6 мм
6 т	78,0 мм	81,9 мм

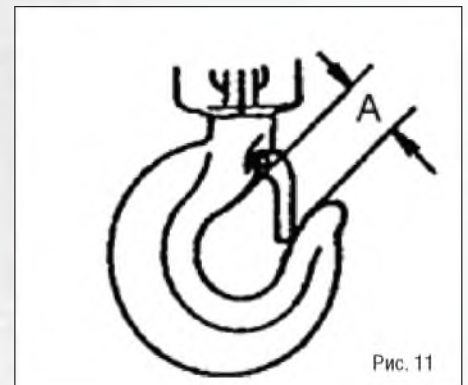
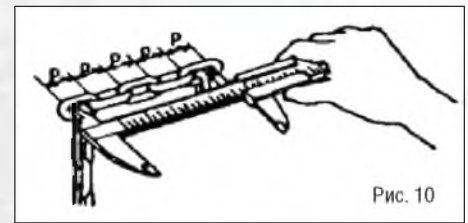
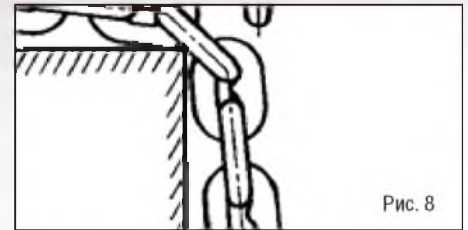






## ОБЩИЕ УКАЗАНИЯ ПО ТЕХНИКЕ БЕЗОПАСНОСТИ

- Не используйте рычажную таль для подъёма людей и перемещения грузов над людьми.
- Не превышайте грузоподъёмность тали.
- Не используйте расширения для удлинения рукоятки тали.
- Не ударяйте по рукоятке молотком или другим предметом.
- Не используйте цепь тали в качестве стропы. Это может привести к повреждению цепи.
- Перед эксплуатацией всегда проверяйте рычажную таль на повреждения. Если таль повреждена, не используйте таль, пока она не будет отремонтирована или заменена.
- Не используйте больше одной тали для перемещения груза. Если это необходимо, каждая таль должна соответствовать грузоподъёмности перемещаемого груза.
- Следите за тем, чтобы цепь не касалась острых краев груза. Во время подъёма или перемещения груза цепь должна быть ровной, не должно быть препятствий для хода цепи.
- Если рукоятка перемещается с большим трудом, значит, груз превышает грузоподъёмность тали. Подберите таль соответствующей грузоподъёмности.
- Не используйте таль, если цепь перекручена, деформирована или повреждена.
- Не начинайте поднимать груз, если груз расположен не по центру между верхним и нижним крюками.
- Перед работой изучите все возможные методы перемещения груза и выберите самый безопасный. Не подвергайте опасности себя и других людей во время перемещения груза.
- Техническое обслуживание и ремонт должны проводить только квалифицированные специалисты.
- Используйте только оригинальные цепи JET. Не используйте другие виды цепей.
- Не используйте таль, если какой-либо крюк растянут, деформирован или отсутствует / сломана предохранительная щеколда. Перед эксплуатацией тали обязательно замените предохранительную щеколду и / или крюк.
- Несоблюдение указаний по безопасности может привести к серьёзным травмам и повреждениям.



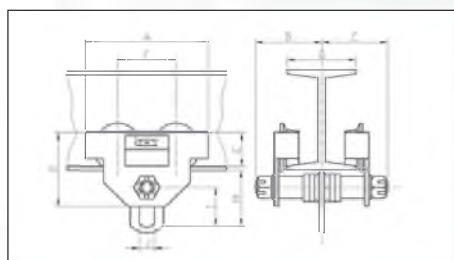
## ТЕХНИЧЕСКОЕ ОБСЛУЖИВАНИЕ

- Таль необходимо хранить в чистом сухом помещении. Перед хранением очищайте и смазывайте таль.
- Регулярно смазывайте грузоподъёмную цепь маслом 30W. Смазывайте предохранительные щеколды и подшипники крюков.



## РАЗМЕРЫ, мм

Модель	A	B	C	Г	E	F	G	H	I	J
0,5 РТ	212	157	157	130	58	101	63 - 203	101	39	23
1,0 РТ	252	165	165	155	74	117	76 - 203	114	49	30
1,5 РТ	276	168	168	162	85	123	82 - 203	130	63	33
2,0 РТ	301	174	174	170	90	136	82 - 203	133	65	36
3,0 РТ	346	185	185	217	109	157	101 - 203	168	76	44
5,0 РТ	382	200	200	255	122	171	117 - 203	200	96	60
10,0 РТ	455	216	216	295	150	200	120 - 203	257	127	82
0,5-НДТ	187	149	149	118	52	90	63,5-203	102	32	24
1-НДТ	213	159	159	130	63	100	76-203	119	43	30
2-НДТ	259	165	165	160	77	122	82,5-203	136	51	38
4-НДТ	314	175	175	189	100	151	101,5-203	164	65	44
5-НДТ	340	187	187	217	121	175	117,5-203	195	86	63

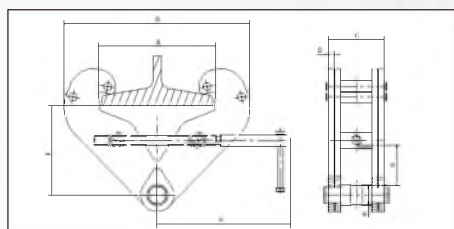


- Грузоподъемность от 0,5 до 10 тонн
- Требуется минимального технического обслуживания, имеет продолжительный срок службы
- Подходит для использования с широкополочными, стандартными двутавровыми или дугообразными балками
- Закаленные шестерни, не требующие дополнительной смазки
- Легкая и быстрая регулировка ширины каретки на установочную балку, благодаря установочным шайбам различного размера
- Шариковые подшипники с двусторонним уплотнением
- Сертификат испытаний
- Соответствует стандартам OSHA, ANSI/ASME B30.11 и B30.17

## СПЕЦИФИКАЦИЯ

Артикул	Модель	Грузоподъемность, т	Ширина балки, мм	Высота балки, мм	Мин. радиус дуги, мм	Масса, кг
<b>РТ серия Industrial-Duty (промышленная)</b>						
252005	0,5 РТ	0,5	63 - 203	100 - 482	990	10,0
252010	1,0 РТ	1,0	76 - 203	100 - 482	990	17,0
252015	1,5 РТ	1,5	82 - 203	100 - 482	1092	22,0
252020	2,0 РТ	2,0	82 - 203	100 - 482	1092	26,0
252030	3,0 РТ	3,0	101 - 203	127 - 482	1295	45,0
<b>НДТ серия Heavy-Duty (для тяжёлых условий)</b>						
262005	0,5-НДТ	0,5	63 - 203	76 - 622	889	5,0
262010	1,0-НДТ	1,0	76 - 203	127 - 622	990	8,0
262020	2,0-НДТ	2,0	82 - 203	152 - 622	1092	14,0
262030	4,0-НДТ	3,0	101 - 203	203 - 622	1295	23,0

## Зажим для тали НВС и ЖВС



- Для крепления тельферов или подъемных балок с легкими переносными зажимами
- Зажимы предназначены для того, чтобы нагрузка распределялась в центре, а не у края балки
- Сертификат испытаний



## СПЕЦИФИКАЦИЯ

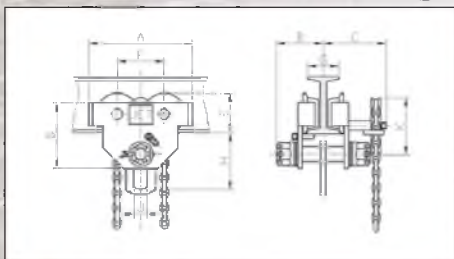
Артикул	Модель	Грузоподъемность, т	Ширина балки, мм	Макс. А	Мин. В	Макс. В	C	D	E	Макс. F	Мин. F	Мин. G	H	Масса, кг
<b>НВС серия Heavy-Duty (для тяжёлых условий)</b>														
202710	НВС-1	1	75-220	260	195	370	63	5	230	136	89	30	22	4,4
202720	НВС-2	2	75-220	260	195	370	75	6	230	136	89	30	22	4,8
202730	НВС-3	3	79-320	385	230	510	103	8	276	210	210	40	24	9,2
202750	НВС-5	5	90-320	385	230	510	110	10	276	210	210	40	24	10,6
<b>ЖВС серия Industrial-Duty (промышленная)</b>														
252710	ЖВС-1	1	75-220	245	178	360	69	5	235	135	90	30	20	5
252720	ЖВС-2	2	75-220	245	178	360	73	6	235	135	90	30	20	6
252730	ЖВС-3	3	100-245	295	250	440	118	8	260	170	110	55	25	12





## РАЗМЕРЫ, мм

Модель	A	B	C	D	E	F	G	H	I	J	K
0,5 GT	212	131	201	130	58	101	76 - 152	101	39	23	131
1 GT	252	165	228	155	58	117	82 - 203	114	49	30	131
2 GT	301	174	228	170	90	136	89 - 203	133	65	36	131
3 GT	364	185	252	217	109	157	127 - 203	168	76	44	184
5 GT	382	200	255	255	122	171	127 - 203	200	96	60	184
10 GT	455	216	276	295	404	200	152 - 203	257	127	82	209



- Грузоподъемность от 0,5 до 10 тонн
- Зубчатая передача и ручная цепь позволяют точно перемещать груз по балке любого размера
- Подходит для использования с широкополочными, стандартными двутавровыми или дугообразными балками
- В стандартной комплектации (кроме 1/2GT) длина цепи ручного механизма перемещения каретки составляет 3 м
- На заказ можно приобрести механизм с необходимой длиной цепи
- Прочная стальная рама
- Закаленные шестерни, не требующие дополнительной смазки, шариковые подшипники с двусторонним уплотнением
- Легкая и быстрая регулировка ширины каретки на установочную балку, благодаря установочным шайбам различного размера

## СЕЦИФИКАЦИЯ

Артикул	Модель	Грузоподъемность, т	Длина цепи, м	Ширина балки, мм	Высота балки, мм	Отношение высоты подъема к длине цепи	Мин. радиус дуги, мм	Масса, кг
252205	0,5 GT	0,5	2,5	76 - 152	100 - 482	1:07	990	15
25220506	0,5 GT	0,5	6,0	76 - 152	100 - 482	1:07	990	17
25220509	0,5 GT	0,5	9,0	76 - 152	100 - 482	1:07	990	19
25220512	0,5 GT	0,5	12,0	76 - 152	100 - 482	1:07	990	24
252210	1 GT	1,0	3,0	82 - 203	100 - 482	1:09	990	21
25221006	1 GT	1,0	6,0	82 - 203	100 - 482	1:09	990	23
25221009	1 GT	1,0	9,0	82 - 203	100 - 482	1:09	990	26
25221012	1 GT	1,0	12,0	82 - 203	100 - 482	1:09	990	28
252220	2 GT	2,0	3,0	89 - 203	100 - 482	1:10	1092	33
25222006	2 GT	2,0	6,0	89 - 203	100 - 482	1:10	1092	31
25222009	2 GT	2,0	9,0	89 - 203	100 - 482	1:10	1092	31
25222012	2 GT	2,0	12,0	89 - 203	100 - 482	1:10	1092	36
252230	3 GT	3,0	3,0	127 - 203	127 - 482	1:11	1295	44
25223006	3 GT	3,0	6,0	127 - 203	127 - 482	1:11	1295	46
25223009	3 GT	3,0	9,0	127 - 203	127 - 482	1:11	1295	48
25223012	3 GT	3,0	12,0	127 - 203	127 - 482	1:11	1295	50
252250	5 GT	5,0	3,0	127 - 203	127 - 482	1:12	1397	63
25225006	5 GT	5,0	6,0	127 - 203	127 - 482	1:12	1397	66
25225009	5 GT	5,0	9,0	127 - 203	127 - 482	1:12	1397	69
25225012	5 GT	5,0	12,0	127 - 203	127 - 482	1:12	1397	73
252260	10 GT	10,0	3,0	152 - 203	127 - 482	1:15	1701	109
25226006	10 GT	10,0	6,0	152 - 203	127 - 482	1:15	1701	111
25226009	10 GT	10,0	9,0	152 - 203	127 - 482	1:15	1701	112
25226012	10 GT	10,0	12,0	152 - 203	127 - 482	1:15	1701	114

# Грузоподъемные цепи для талей

## СПЕЦИФИКАЦИЯ

### цепи стандарта 80 (класс 8)

Модель	Диаметр	Предназначен для
JLC80-6.3	Грузоподъемная цепь 6,3x18,0 мм	SMHA-1
JLC80-7.1	Грузоподъемная цепь 7,1x21,3 мм	SMHA-1.5 / SMHA-3
JLC80-8	Грузоподъемная цепь 8,0x24,0 мм	SMHA-2 / JLPA-1,5
JLC80-9	Грузоподъемная цепь 9,0x27,0 мм	SMHA-5 / SMHA-10

- Существуют два основных типа цепей из высоколегированной стали для подъема грузов: цепи стандартов 80 и 100
- Все другие цепи общего типа не разрешается использовать для подъема грузов
- Цепи, которые вы найдете в магазинах розничной продажи, не предназначены для подъема грузов







- Электротали серии WRH грузоподъемностью 220 кг, 440 кг и 660 кг
- Благодаря простым кнопкам управления и ограничителям по высоте, электротали серии WRH надежны и просты в эксплуатации
- Каждая модель поставляется с барабаном и стальным тросом для подъема груза на высоту до 12 м

- Для большей эффективности и удобства работы подключайте Вашу электроталь к передвижной электрокаретке JET WRT
- Возможность подъема груза одним и двумя тросами
- Удобные кнопки управления
- Встроенный ограничитель подъема
- Барабан со стальным тросом

## ВНИМАНИЕ!

- Не используйте таль в задымлённых, сырых и плохо освещённых помещениях.
- Не используйте электрооборудование вблизи взрывоопасных газов или жидкостей.
- Не используйте таль с перекрученным, протёртым или повреждённым тросом
- Не используйте таль для подъема людей и не вставляйте под транспортируемый груз.
- Не находитесь в зоне транспортировки груза.
- Не используйте тельфер, если один из крюков поврежден, сломан или не имеет предохранительной щеколды.

- Перед работой обязательно заменяйте поврежденные предохранительные щеколды и крюки.
- На барабане всегда должно быть минимум три оборота троса.
- Перед каждым использованием проверяйте таль на повреждения. Повреждённые детали заменяйте.
- Трос должен быть равномерно намотан на барабан и должным образом закреплён на шкиве шкивного блока.
- Для работы с тросом надевайте перчатки. Не носите свободную одежду.



## СПЕЦИФИКАЦИЯ

Артикул	Модель	Грузоподъемность, один трос/два троса, кг	Высота подъема, один трос/два троса, м	Рабочее напряжение, В	Мощность электродвигателя, кВт	Скорость подъема, м/мин	Масса, кг
107001	WRH-440	110/220	12/6	220	0,75	10/5	10,5
107002	WRH-880	220/440	12/6	220	0,75	10/5	14,5
107003	WRH-1320	330/660	12/6	220	1,15	10/5	17,5
10700501	WRH-18-200	100/200	18/9	220	0,45	10/5	25
10700502	WRH-18-600	300/600	18/9	220	1,05	10/5	36
10700503	WRH-18-800	400/800	18/9	220	1,35	10/5	39
10700504	WRH-18-1000X	500/1000	18/9	220	1,6	10/5	42

## ПРИНАДЛЕЖНОСТИ

### Кран поворотный RHF для электротали WRH

- Кронштейн для крепления электротали на строительных лесах
- Обеспечивает удобство перемещения груза

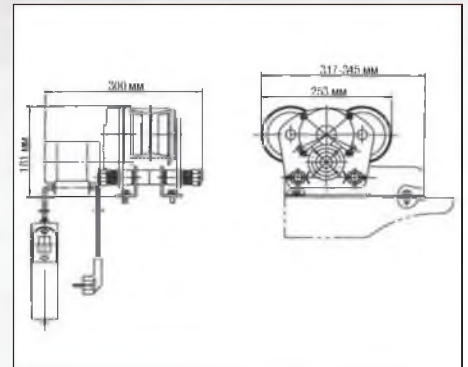
Артикул	Модель	Грузоподъемность, кг	Макс. длина вылета стрелы, мм	Угол поворота стрелы	Масса, кг
10700508	RHF-300-1100	300	1100	180°	35,5
10700509	RHF-600-1100	600	750	180°	27,5







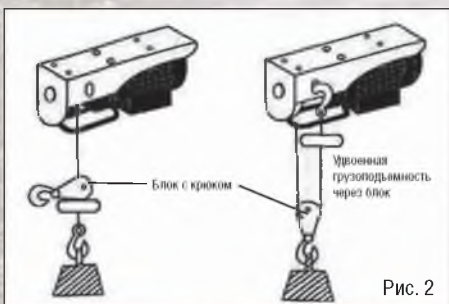
- Обеспечивает удобство перемещения груза
- Возможность устанавливать на двутавровых балках и на балках с широкими полками различного размера
- Напряжение 230 В
- Защитное порошковое покрытие



## СПЕЦИФИКАЦИЯ

Артикул	Модель	Грузоподъемность, кг	Скорость м/мин	Мощность электродвигателя, кВт	Ширина балки, мм	Масса, кг
107004	WRT-2000	1100	15	0,18	66-110	11,5

## Использование отводного блока



## ТЕХНИЧЕСКОЕ ОБСЛУЖИВАНИЕ

- Перед проведением работ по техническому обслуживанию отключите таль от сети!
- Перед каждым использованием проверяйте таль на повреждения.
- Не используйте таль, если на каркасе тали обнаружены трещины или каркас деформирован. Проверьте крюки: если они изношены, перекручены или повреждены, замените их.
- Штифты предохранительной щеколды и троса должны быть смазаны.
- Проверьте трос на изгибы, коррозию, износ и т. д. Если на крюке есть следы коррозии, почистите металлической щёткой и смажьте. Если трос сильно повреждён коррозией, замените его.
- На таль не должна попадать грязь, смазка и вода.

## ПРЕИМУЩЕСТВА

С использованием отводного блока передаточное число составляет 2:1. Нижний крюк крепится в отверстии на корпусе тали (рис. 1, 2). Груз подвешен на крюк отводного блока. Таким образом, высота подъёма уменьшается в два раза, а грузоподъёмность увеличивается в два раза.

## РАБОТА

Для безопасной работы трос должен быть правильно намотан на барабан (рис. 3, 4) и надёжно закреплён на шкиве отводного блока.

## ВНИМАНИЕ!

Перед подъёмом груза проверьте предохранительную щеколду, она должна быть плотно закрыта.





- Электрическая строительная лебёдка серии WRH грузоподъемностью 250 кг
- Благодаря простым кнопкам управления и ограничителям по высоте, электролебёдка серии WRH надежна и проста в эксплуатации
- Барабан со стальным тросом для подъёма груза на высоту до 60 м
- Встроенный ограничитель подъёма



## СПЕЦИФИКАЦИЯ

Артикул	Модель	Грузоподъемность, кг	Высота подъема, м	Рабочее напряжение, В	Скорость подъёма, м/мин	Мощность двигателя, кВт	Масса, кг
10700505	WRH-60-250	250	60	220	15	1,3	34

# Электрическая тяговая лебедка



- Электрическая тяговая лебёдка серии EW с тяговым усилием 230 кг и 450 кг
- Благодаря простым кнопкам управления лебёдки надежны и просты в эксплуатации
- Возможность тянуть груз одним и двумя тросами
- Барабан со стальным тросом



## СПЕЦИФИКАЦИЯ

Артикул	Модель	Тяговое усилие, кг	Длина троса, м	Рабочее напряжение, В	Скорость передвижения груза, м/мин	Мощность двигателя, кВт	Масса, кг
10700506	EW-500	230	4,6	12	0-1	0,3	7,2
10700507	EW-1000	450	4,6	24	0-1	0,6	7,2





- Промышленная рычажная лебедка предназначена для подъёма, опускания или перемещения тяжелых грузов
- Тяговое усилие от 1200 до 4800кг
- Грузоподъемность от 750 до 3000кг
- Просто использовать в любом положении
- Встроенный тормозной механизм фиксирует груз в любом положении
- Предохранительный срезной штифт в телескопической ручке служит защитой от перегрузки
- Прочные крюки с подпружиненными предохранительными щеколдами
- Возможность комплектации 20м тросом
- Соответствует стандартам ANSI/ASME B30.21

## Увеличение силы грузоподъёмности

Если грузоподъёмность МТМ в прямом направлении недостаточна, то её можно увеличить путём использования системы блоков. (см. рис.2). При этом скорость подъёма и тяги соответственно уменьшается.

## Принцип работы монтажно-тягового механизма JG

- Трос попеременно захватывается обеими парами зажимов. самотормозящий механизм: нагруженный трос стягивает зажимы друг с другом. Чем больше нагрузка, тем сильнее они зажимаются.
- Когда МТМ разгружен, его можно разблокировать. После этого можно вручную завести трос и предварительно натянуть, а также по окончании работы снова извлечь.
- При эксплуатации трос обхватывается всегда парой зажимов, благодаря этому груз постоянно надёжно зафиксирован.
- Защита от перегрузки надёжно предохраняет МТМ от возможного повреждения.
- Эксплуатация в две руки для раскрытия зажимного механизма.
- На МТМ работают в любом положении и любом направлении с постоянной надёжностью.
- Повышение силы тяги с помощью использования блока.
- Поскольку трос проходит через МТМ, то его длина неограниченна (см. рис.1)

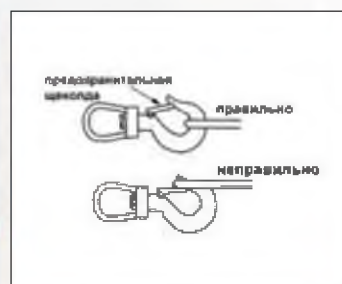
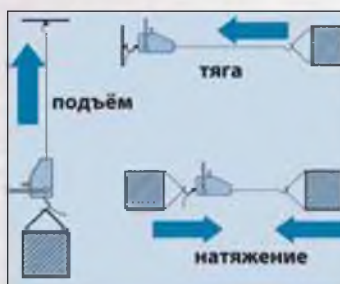


Рис.1

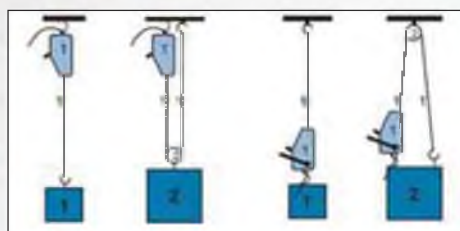
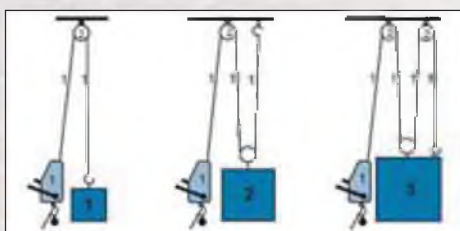
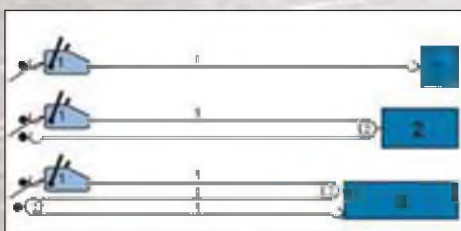


Рис.2

## СПЕЦИФИКАЦИЯ

Артикул	Модель	Тяговое усилие	Грузоподъёмность	Длина рукоятки	Перемещение троса за полный ход рукоятки	Размеры, ДхВхШ	Скорость	Масса, кг
<b>Лебедка серии JG</b>								
286575	JG-75A	1,2 т	0,75 т	460/760 мм	55 мм	425 x 235 x 65 мм	3 м/мин	7,0
286515	JG-150A	2,4 т	1,5 т	820/1220 мм	60 мм	545 x 260 x 90 мм	3 м/мин	14,0
286530	JG-300A	4,8 т	3,0 т	820/1220 мм	40 мм	660 x 325 x 115 мм	3 м/мин	25,0
<b>Лебедка серии JG в стальном корпусе, модель SK</b>								
286575SK	JG-75SK	1,2 т	0,75 т	460/760 мм	55 мм	425 x 235 x 65 мм	3 м/мин	9,4
286515SK	JG-150SK	2,4 т	1,5 т	820/1220 мм	60 мм	545 x 260 x 90 мм	3 м/мин	17
286530SK	JG-300SK	4,8 т	3,0 т	820/1220 мм	40 мм	660 x 325 x 115 мм	3 м/мин	30,5



## Смазка

Перед монтажом смажьте лебёдку:

- Приводя в движение рычаг реверса, смажьте маслом тяговый механизм. Благодаря движению рычага масло попадёт внутрь механизма. Для смазки рекомендуется износостойкое масло.

## Работа

- Лебёдка предназначена для подъёма, опускания тяжёлых грузов и для тяговых работ. Перед началом работы ознакомьтесь с правилами техники безопасности.

## Важно:

На рычаге перемещения вперёд установлен срезной штифт. Если будет превышена грузоподъёмность лебёдки, срезной штифт сломается. Если такое произошло, уменьшите массу груза или используйте другое оборудование с большей грузоподъёмностью. Сломанный срезной штифт можно легко заменить. Сменный срезной штифт установлен в транспортировочной рукоятке моделей 1,5 т и 3,0 т и в телескопической рукоятке модели 0,75 т.

## Срочно замените трос, если:

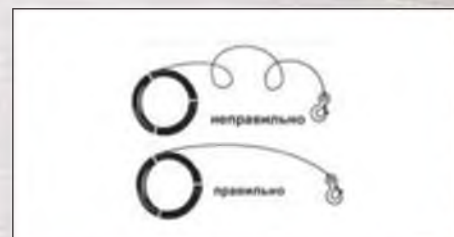
- В результате истирания толщина троса уменьшилась наполовину.
- Трос принимает форму «корзины», перекручивается или деформирован.
- Во время работы на трос была оказана сильная ударная нагрузка; это может привести к повреждению троса, даже если не была превышена грузоподъёмность.
- По всей длине троса образовались ворсинки.
- Гильза троса приобрела эллиптическую форму.
- Зажим деформирован.

## ВНИМАНИЕ!

Не используйте во взрывоопасной среде

## Техническое обслуживание

- Регулярно проводите профилактический осмотр оборудования. Проверяйте, достаточно ли смазаны механизмы лебёдки и трос. Лебёдка должна быть очищена от грязи, песка, пыли и других загрязнений.
- Проверяйте, не деформированы ли крюки и не деформирована ли и не повреждена ли лебёдка.
- Следите за тем, чтобы трос не перекручивался. Если трос хранится в положении «корзина» или перекручен несколько раз в одной точке, он становится менее прочным, это может привести к несчастным случаям.



## ДОПОЛНИТЕЛЬНЫЕ ПРИНАДЛЕЖНОСТИ

- Трос с крюком
- Отводной блок
- Ремни для подвешивания на балке
- Стропы

## СПЕЦИФИКАЦИЯ: трос с крюком

Артикул	Для модели	Длина, м	Диаметр, мм	Масса, кг
286574	WR-75A	20	8	6,5
286574SK	WR-75SK	20	8	7,8
286514	WR-150A	20	12	12,0
28651435	WR-150A	35	12	21,0
28651450	WR-150A	50	12	30,0
286514SK	WR-150SK	20	12	12,4
286529	WR-300A	20	16	18,0
28652935	WR-300A	35	16	32,0
28652950	WR-300A	50	16	45,0
286529SK	WR-300SK	20	16	24,1



## Рычажная лебедка JCP



- Основной трос предназначен для поднятия, опускания, вытягивания или перемещения тяжёлых грузов
- Конструкция из легкой оцинкованной стали устойчива к коррозии
- Тормозной механизм представляет собой храповое колесо из алюминиевого сплава, которое фиксирует груз в любом положении
- Встроенный пружинный рычаг предохраняет груз от случайного падения
- Кованые крюки с предохранительными щеколдами (стандартное исполнение)
- Высококачественный трос диаметра 4,8мм
- Блок для перемещения грузов по горизонтальной поверхности для моделей JCP-2 и JCP-4
- Длина рычага 420мм

## СПЕЦИФИКАЦИЯ

Артикул	Модель	Тяговое усилие, т	Передаточное число	Мин. разница между крючками, мм	Макс. подъем, м	Масса, кг
180410	JCP-1	1,0	18:1	420	3,6	5,0
180420	JCP-2	2,0	36:1	530	1,5	5,5



## Однорядный шкив JSS



- Прочная чугунная конструкция
- Латунная втулка подшипника скольжения
- Шаровая пресс-масленка

### СПЕЦИФИКАЦИЯ

Артикул	Модель	Диаметр желоба, мм	Диаметр отверстия, мм	Грузоподъемность, т	Диаметр троса, мм	Масса, кг
303103	JSS-0,5т	100		0,5		
303104	JSS-0,75т	100	16	0,75	10	1,0
303105	JSS-1,5т	125	19	1,5	13	1,8
303106	JSS-2,5т	150	29	2,5	16	2,6
303018	JSS-4,0т	200	39	4,0	23	7,0

## Блок YB



- Прост и удобен в использовании
- С одним или двумя желобами под трос
- Кованые крюки с предохранительной щеколдой
- Латунные втулки

### СПЕЦИФИКАЦИЯ

Артикул	Модель	Грузоподъемность, т	Диаметр желоба, мм	Диаметр троса, мм	Масса, кг
313503	YB-0,5	0,5	70	6	1,3
313504	YB-4	1,0	101	8	1,7
313505	YB-5	1,5	127	9	4,0
313506	YB-6	2,0	159	12	5,7
313508	YB-3,5	4,0	203	14,5	6,5

## Отводной блок JSB



- Прост в использовании
- Изготовлен из высокопрочного материала
- Закрытые подшипники, не требующие технического обслуживания

#### Примечание:

- Модель SS имеет один желоб
- модель DS имеет два желоба

### СПЕЦИФИКАЦИЯ

Артикул	Модель	Грузоподъемность, т	Диаметр желоба, мм	Диаметр троса, мм	Масса, кг
302903	JSB-SS-0,5т	0,5	76	8	1,2
302904	JSB-SS-1,0т	1,0	101	10	2,5
302905	JSB-SS-1,5т	1,5	127	13	4,5
302906	JSB-SS-2,0т	2,0	152	16	10,5
302907	JSB-SS-3,0т	3,0	175	19	11,0
302908	JSB-SS-4,0т	4,0	203	22	20,0
303003	JSB-DS-0,5т	0,5	76	8	2,0
303004	JSB-DS-1,0т	1,0	101	10	3,5
303005	JSB-DS-1,5т	1,5	127	13	6,5
303006	JSB-DS-2,5т	2,5	152	16	12,5
303007	JSB-DS-3,0т	3,0	175	19	18,0





- Предназначены для закрепления груза в грузовых автомобилях, на рельсовых тележках, в контейнерах и другом грузовом транспорте
- Легко фиксируются и снимаются благодаря фиксированной части ремня 455 мм
- Прочный быстрозажимной механизм надежно фиксирует груз
- Ремни из двухслойного эластичного полиэстера устойчивы к перепадам температур
- Внутренний слой из красных нитей предупреждает об износе
- Оцинкованная сталь устойчива к коррозии
- Модели с плоскими крюками или с J-крюками

## Внимание!

Не превышайте предельную рабочую нагрузку ремня

## СПЕЦИФИКАЦИЯ

Артикул	Модель	Предельная рабочая нагрузка	Нагрузка на разрыв, кг	Тип крюка	Ширина ремня, мм	Длина ремня, м	Длина фиксированной части ремня, мм	Масса, кг
583230	RSA-6F	880	2640	Плоский	50		455	2,6
583231	RSA-10F	1450	4400	Плоский	50	8,0	455	3,0
583232	RSA-6J	880	2640	J	50	8,0	455	2,6
583233	RSA-10J	1450	4400	J	50	8,0	455	3,0

## РАБОТА

- Проденьте ленту через прорезь храпового механизма (Рис. 1). Ленту можно продеть в один слой или сложить вдвое. Храповый механизм должен располагаться в направлении движения.

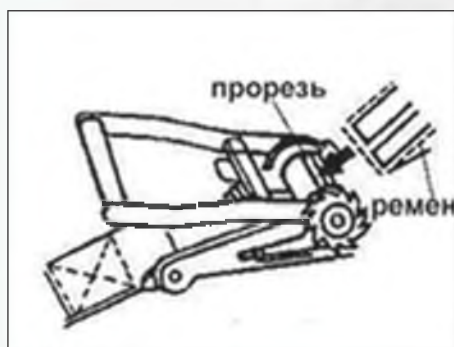


Рис. 1

- Поднимите и опустите ручку, чтобы зафиксировать ленту (Рис. 2). Убедитесь, что ручка достаточно далеко отходит, чтобы войти в зацепление с храповым колесом. Стопорная собачка должна быть зафиксирована. Не используйте дополнительный рычаг для перемещения рукоятки.

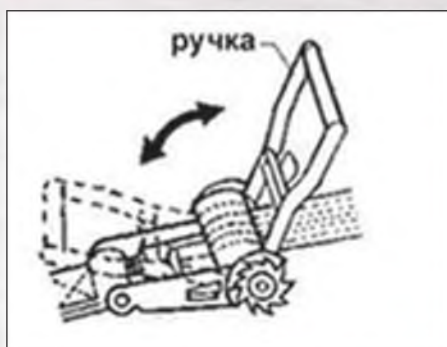


Рис. 2

- Чтобы освободить ленту из храпового механизма (Рис. 3), оттяните задвижку назад, таким образом разблокируется храповое колесо.

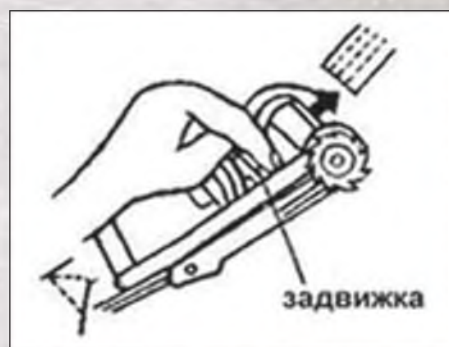


Рис. 3

## ПРОВЕРКА

Если Вы обнаружите следующие повреждения, не используйте ремни:

- Разрезы, узлы, повреждения химическими веществами или прожоги, разрывы, перекрученные или поврежденные нити, поврежденные концы ремней, соединения внахлест или если установлен самостоятельно изготовленный механизм.
- Если металлические детали, крепёжные фитинги или компоненты храпового механизма повреждены, деформированы, перекручены, со следами коррозии или с трещинами.





WSFE



WSTE

## ВНИМАНИЕ!

Нельзя использовать стропы при обнаружении следующих недостатков:

- Идеально подходят для подъема больших и нестандартных грузов
- Легкие, гибкие и просты в использовании
- Прочная двухслойная ткань (полиэстер)
- Благодаря вставкам красного цвета Вы легко заметите, когда нужно заменить ремни
- Транспортные стропы устойчивы к истиранию
- Отсутствие ярлыка с указанием грузоподъемности или невозможность его прочесть
- На стропе видны повреждения кислотой или щелочью
- Следы плавки, обугливания или сварки на любом участке стропы
- Дыры, разрывы, разрезы, затяжки или шитые части
- Сломанные или сточенные соединения подшипников
- Чрезмерный износ
- Узлы на любом участке стропы
- Деформация, коррозия или сломанные соединения
- Любое условие, которое вызывает сомнения относительно прочности стропы

## СПЕЦИФИКАЦИЯ

Артикул	Модель	Ширина, мм	Длина, м	Грузоподъемность вертикально, кг	Грузоподъемность петля, кг	Грузоподъемность корзина, кг	Масса стропы, кг
252330	WSTE-2-6	50	1,8	2900	2300	5800	0,9
252331	WSTE-2-8	50	2,4	2900	2300	5800	1,3
252332	WSTE-2-10	50	3,0	2900	2300	5800	1,8
252340	WSTE-3-6	75	1,8	3900	3000	7800	1,3
252341	WSTE-3-8	75	2,4	3900	3000	7800	1,8
252342	WSTE-3-10	75	3,0	3900	3000	7800	2,2
252350	WSTE-4-8	100	2,4	5200	4000	10000	2,2
252351	WSTE-4-10	100	3,0	5200	4000	10000	2,7
252352	WSTE-4-12	100	3,6	5200	4000	10000	3,1
252300	WSFE-2-6	50	1,8	2900	2300	5800	0,9
252301	WSFE-2-8	50	2,4	2900	2300	5800	1,3
252302	WSFE-2-10	50	3,0	2900	2300	5800	1,8
252310	WSFE-3-6	75	1,8	3900	3000	7800	1,3
252311	WSFE-3-8	75	2,4	3900	3000	7800	1,8
252312	WSFE-3-10	75	3,0	3900	3000	7800	2,2
252320	WSFE-4-8	100	2,4	5200	4000	10000	2,2
252321	WSFE-4-10	100	3,0	5200	4000	10000	2,7
252322	WSFE-4-12	100	3,6	5200	4000	10000	3,1

### Угол стропы

Угол стропы — это угол между горизонтальной линией и стропом.

Этот угол имеет большое значение для актуальной грузоподъемности стропов. Если угол уменьшается, нагрузка на каждый строп увеличивается.

Этот принцип применяется независимо от того, сколько стропов используется для строповки груза типа «корзина» или для строповки с использованием нескольких стропов.

Эти данные верны только для стропов с одинаковой грузоподъемностью.

Не рекомендуется использовать угол стропы менее 30°.

### Распределение нагрузки

Угол стропы	Коэффициент
90°	1,000
85°	0,996
80°	0,985
75°	0,966
70°	0,940
65°	0,906
60°	0,866
55°	0,819
50°	0,766
45°	0,707
40°	0,643
35°	0,574
30°	0,500

Актуальная грузоподъемность = коэффициент X номинальная грузоподъемность

### ВНИМАНИЕ!

- Несоблюдение указаний по технике безопасности может привести к серьезным травмам.
- Каждый раз перед работой проверяйте стропы на повреждения и износ.







Гидравлический насос



Прочные стальные поворотные ролики



Прочная стальная конструкция рамы

- Прочная стальная конструкция рамы
- Быстрый подъем груза благодаря двум поршням гидравлического насоса. Подъем осуществляется при ходе поршня вверх и вниз
- Хромированные плунжеры и поршни устойчивы к коррозии
- Верхний ограничитель хода поршня и система защиты от перегрузок увеличивают срок службы гидравлического цилиндра
- Стержень сцепного устройства большого диаметра для быстрой и легкой регулировки выноса стрелы
- Прочные стальные поворотные ролики

## Внимание!

**Слишком быстрое вращение крана может привести к стремительному опусканию груза, и, соответственно, к потере груза или повреждению оборудования!**

- Убедитесь, что при заливке масла в цилиндр не попало никаких загрязняющих веществ.
- Используйте для домкрата только гидравлическое масло.
- Несоблюдение правил техники безопасности может привести к серьезным травмам!

## СПЕЦИФИКАЦИЯ

Артикул	Модель	Положение стрелы	Грузоподъемность, кг	Макс. вылет стрелы по высоте, мм	Мин. вылет стрелы по высоте, мм	Длина стрелы, мм	Макс. вылет стрелы, мм	Масса, кг
106200	JHC-200X	1	500	2350	76	2060	1536	120,0
		2	1000	2200	200	1830	1310	
		3	1500	2060	320	1600	1080	
		4	2000	1910	440	1372	850	
106203K	JFHC-200X	1	500	2670	90	1600	1275	97,0
		2	1000	2545	245	1420	1035	
		3	1500	2400	400	1245	855	
		4	2000	2245	560	1060	670	



# Гидравлические тележки с подъёмным столом



SLT-1100



SLT-330F / SLT-660F



DSLТ-770

- Тележки оснащены высококачественными гидравлическими насосами с удобной педалью и регулируемой рукояткой
- Гидроцилиндр оснащён перепускным клапаном для большего срока службы
- Откидывающаяся рукоятка
- Колёса снабжены стопором

## СПЕЦИФИКАЦИЯ

Артикул	Модель	Грузоподъёмность	Макс.высота	Мин.высота	Размер стола (ДхШ)	Общая длина	Высота рукоятки	Масса
140771	SLT-330F	145 кг	730 мм	220 мм	700x450 мм	915 мм	870 мм	45 кг
140777	SLT-660F	300 кг	825 мм	270 мм	825x510 мм	1080 мм	960 мм	71 кг
140778	DSLТ-770	725 кг	980 мм	405 мм	1000x510 мм	1330 мм	980 мм	120 кг
140779	SLT-1650	485 кг	915 мм	280 мм	1600x800 мм	1870 мм	940 мм	146 кг
140780	SLT-1100	900 кг	1300 мм	405 мм	900x510 мм	1330 мм	980 мм	385 кг



# Гидравлический домкрат JBJ, JBJ-L



JBJ

- В домкратах JET используются высококачественные салники, которые более надёжны и с продолжительным сроком службы.
- Благодаря отличиям процесса изготовления домкрат JET выдерживает более 300 циклов теста на износ при нагрузке 150% от номинальной грузоподъемности.
- Стоимость производства домкратов JET значительно выше, чем у других производителей.
- Домкраты JET ориентированы на широкий сегмент рынка, включающий в себя очень требовательных потребителей.



JBJ-L

- Предназначен для подъёма транспортных средств при выполнении ремонтных работ.
- Корпус каждого домкрата изготовлен из закалённой стали, имеет устойчивое сварное основание и прочные цилиндры.
- Отсутствие соединительных частей предотвращает любые утечки масла и внутренние повреждения.
- Может работать под любым углом, в том числе и горизонтально (насос должен быть внизу).
- Домкрат автономен, встроенный насос поднимает шток за считанные секунды.
- Надёжный спускной клапан находится в утолщённом основании.
- Ходовой винт имеет трапециевидную резьбу с большим запасом прочности.
- Посадочное седло имеет крестообразную полукруглую выборку.
- Разборная трёхсоставная ручка оцинкована для защиты от коррозии и приварена к корпусу домкрата.
- Для обеспечения безопасности все домкраты оснащены страховочным клапаном, не допускающим превышения номинальной нагрузки, и имеют 50% запас прочности.
- Рукоятка насоса в стандартной комплектации
- Соответствует стандартам ANSI/ASME PALD-1 и B30.1



**A** Основание, изготовленное из стальной отливки Q235, прочное, надёжное, имеет более продолжительный срок службы и эффективно предотвращает протечки в соединениях.

**B** Цилиндр изготовлен сварным методом, высокотехнологичным оборудованием. Масло никогда не просочится из цилиндра в местах сварки.

**C** Плунжер насоса JET хромирован и закален. Хромирование и закаливание делает деталь более прочной и износостойкой и эффективно защищает от протечек.

**D** Шток поршня домкрата JET изготовлен из стального прутка, что гарантирует прочность и продолжительный срок службы. Шток поршня домкрата JET хромирован и закалён.



## СПЕЦИФИКАЦИЯ

Артикул	Модель	Грузоподъёмность, т	Мин. высота, мм	Ход поршня, мм	Ход винта, мм	Макс. высота, мм	Основание (ДхШ), мм	Масса, кг
655551	JBJ-3	3,0	190	110	60	365	115 x 70	3,0
655552	JBJ-5	5,0	195	120	70	385	130 x 75	4,0
655558	JBJ-8	8,0	200	125	75	395	150 x 90	6,0
655554	JBJ-12,5	12,5	240	150	80	470	165 x 105	8,0
655555	JBJ-12,5L	12,5	170	95	75	340	165 x 105	7,0
655556	JBJ-22,5	22,5	270	160	0	430	180 x 140	13,0
655557	JBJ-22,5L	22,5	180	85	40	305	180 x 140	10,0



- Подкатной домкрат предназначен для применения в автосервисах, подходит для подъема тяжёлых грузовых машин
- Широкая поворотная пята обеспечивает устойчивость поднимаемого груза
- Автоматическая система защиты от перегрузки
- Возможность поворота на 360°, подшипники задних роликов обеспечивают правильное распределение нагрузки и хорошую маневренность домкрата
- Функция быстрого подъема цилиндра без груза



## СПЕЦИФИКАЦИЯ

Артикул	Модель	Грузоподъёмность, Т	Мин. высота подъёма, мм	Макс. высота подъёма, мм	Диаметр полки, мм	Общие габаритные размеры, мм	Масса, кг
454501EU	JSI-2T	2,25	135	480	130	642 x 334 x 175	28,5
454500EU	JSI-3T	3,00	130	495	130	668 x 337 x 176	35,2





По вопросам продаж и поддержки обращайтесь:

Астана +7(7172)727-132, Волгоград (844)278-03-48, Воронеж (473)204-51-73, Екатеринбург (343)384-55-89,  
Казань (843)206-01-48, Краснодар (861)203-40-90, Красноярск (391)204-63-61, Москва (495)268-04-70,  
Нижний Новгород (831)429-08-12, Новосибирск (383)227-86-73, Ростов-на-Дону (863)308-18-15,  
Самара (846)206-03-16, Санкт-Петербург (812)309-46-40, Саратов (845)249-38-78, Уфа (347)229-48-12

Единый адрес: [jte@nt-rt.ru](mailto:jte@nt-rt.ru)

[www.jet.nt-rt.ru](http://www.jet.nt-rt.ru)